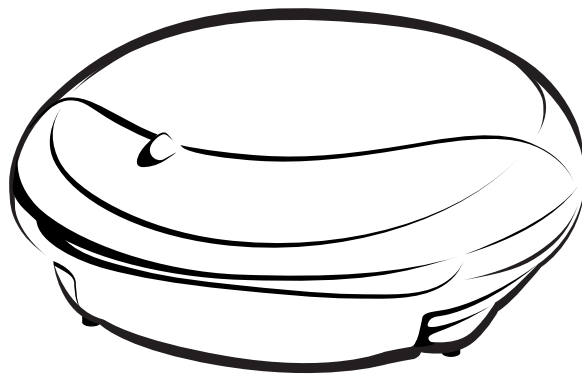


# *HealthSmart™ Contact Grill*

*Gril-santé à contact HealthSmart™*

*Parrilla de contacto Health Smart™*



English..... 2

**USA: 1-800-851-8900**

Français..... 8

**Canada : 1-800-267-2826**

Español ..... 14

**México: 01 800 71 16 100**

Le invitamos a leer cuidadosamente este  
instructivo antes de usar su aparato.

840112300

## IMPORTANT SAFEGUARDS

In order to prevent the risk of fire, electric shock, burns or other injury or damage, follow these instructions carefully. When using electrical appliances, basic safety precautions should always be followed including the following:

1. Read all instructions.
2. Do not touch hot surfaces. Use handles or knobs.
3. To protect against risk of electrical shock, do not immerse appliance, cord or plug in water or other liquid.
4. Close supervision is necessary when this appliance is used by or near children.
5. Unplug from outlet when not in use and before cleaning. Allow to cool before putting on or taking off parts, and before cleaning the appliance.
6. Do not operate any appliance with a damaged cord or plug, or after the appliance malfunctions or is dropped or damaged in any manner. Call our toll-free customer service number for information on examination, electrical repair, mechanical repair, or adjustment.
7. The use of accessory attachments not recommended by Hamilton Beach/Proctor-Silex, Inc. may cause injuries or serious damage to the unit.
8. Do not use outdoors.
9. Do not let cord hang over edge of table or counter, or touch hot surfaces, including stove.
10. Do not place on or near a hot gas or electric burner, or in a heated oven. Do not use this unit near oven, heater or fireplace.
11. Extreme caution must be used when moving an appliance containing hot oil or other hot liquids.
12. To disconnect, turn any control to "OFF," then remove plug from wall outlet.
13. Do not use appliance for other than intended purpose.

## SAVE THESE INSTRUCTIONS!

### Consumer Safety Information

**This appliance is intended for household use only.**

This appliance is equipped with a grounded-type 3-wire cord (3-prong plug). This type of plug will only fit into an electrical outlet made for a 3-prong plug. This is a safety feature intended to help reduce the risk of electrical shock. If the plug should fail to fit contact a qualified electrician to replace the obsolete outlet. Do not attempt to defeat the safety purpose of the grounding pin by modifying the plug in any way.

**To reduce risk of electrical shock, do not immerse the grill in water.**

To avoid an electrical circuit overload do not use another high wattage appliance on the same circuit with the grill.

The length of the cord used on this appliance was selected to reduce the hazards of becoming tangled in, or tripping over a longer cord. If a longer cord is necessary an approved extension cord may be used.

The electrical rating of the extension cord must be equal to or greater than the rating of the grill. Care must be taken to arrange the extension cord so that it will not drape over the countertop or tabletop where it can be pulled on by children or accidentally tripped over.

An extension cord should be connected to the appliance first, before it is plugged into the outlet.

Always use grill on flat surface to ensure grease and oils drain properly. Use caution when cleaning spilled hot grease. Use caution when cooking and around splattering grease.

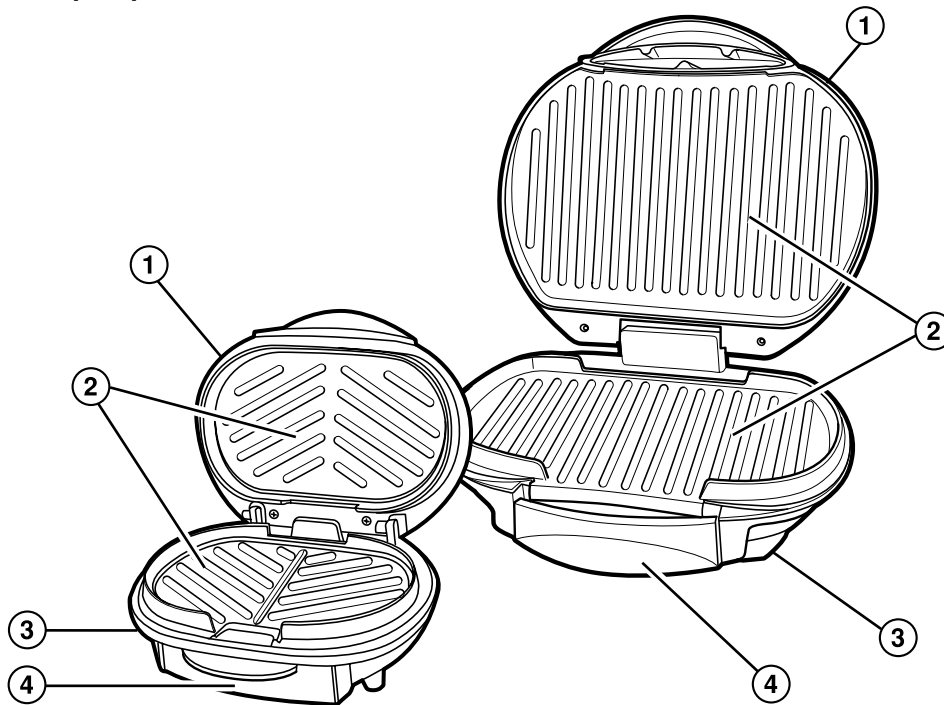
Always use drip cup and make sure it is properly installed before use.

It is not recommended to move grill when in use. Unplug unit and let cool before moving. Always use a hot mitt to protect hand when opening the grill.

**CAUTION:** Escaping steam may cause burns.

## Know Your Grill

1. Cover
2. Nonstick Grill Surfaces
3. Base
4. Drip Cup
5. On Light (located on cover for all models)
6. Variable Heat Selector\*



### \*Variable Heat Grill

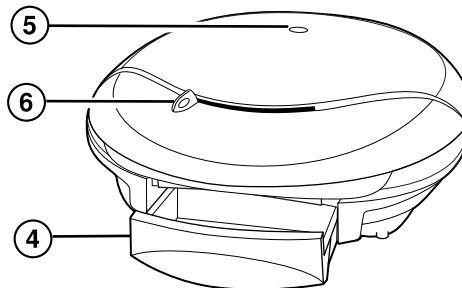
(available on select models)

The Variable Heat model offers 3 heat settings: Low, Medium, and High, and the settings in between.

The recipes and Grilling Chart were developed using the High setting. However the additional heat settings can be used for even more versatile grilling options.

**The Medium setting** can be used for thick cuts of meat or bone-in cuts that should be thoroughly cooked, such as pork or poultry. These settings will assure proper cooking without drying out the meat.

**The Low setting** should be to hold food at serving temperature.



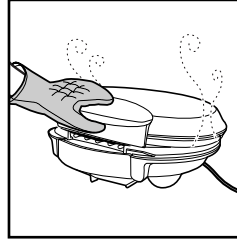
Variable Heat Model

## Operating Instructions

**BEFORE FIRST USE:** Please wash the cooking surfaces of the grill as instructed under "Cleaning."

1. Plug the grill into an outlet. The ON light comes on when the grill is plugged in.
2. Brush grilling surfaces with oil or spray with nonstick cooking spray.
3. Preheat 6 minutes with cover closed. Variable Heat Grill: Select heat setting before preheating. See page 3 for more information.
4. When preheated, raise grill cover. Place food to be cooked onto grill and lower grill cover. Always use grill with drip cup in place.

5. Use a hot mitt and carefully lift grill cover and check food to



cover and check food to see if cooked to desired degree. Do not cut food on nonstick grilling surface.

6. When food is cooked to desired degree, remove the food and unplug the grill. Let cool slightly before cleaning.

**NOTE:** Meats cooked on a contact grill will have more of a steamed, rather than grilled, appearance.

## Tips for Easy Grilling

- **ALWAYS PREHEAT THE GRILL 6 MINUTES BEFORE USING.**
- Read the Grill Use & Care Guide before starting to grill.
- Grill cooking is so easy because you can brown meats, cook onions, grill vegetables, "stir-fry" dishes, steam fish and toast sandwiches.
- Use the grill to "prep and cook" foods for traditional range-top recipes: brown ground beef for spaghetti sauce or stir-fry beef strips for a Chinese dish. Since the grill cooks top and bottom at the same time, there's no need to stir while cooking.
- Cook "guilt-free" French fries without the extra oil or make perfect French toast that doesn't need to be turned during cooking.
- Use vegetable cooking spray for convenient, stick-free grilling. Or if you prefer, brush grill surfaces with vegetable oil before preheating.
- Use plastic utensils on the nonstick grill surfaces. Do not use metal utensils as they will damage the nonstick surface.
- Plan ahead for quick meals by freezing boneless chicken breasts and burger patties for future meals. Place individual servings on a baking sheet and freeze. When frozen, place in plastic bags. To grill, see the "Grilling Chart" on page 5.
- Cleanup is easy! Let grill cool down. Wipe grill surfaces with damp paper towel or dish cloth.

# Grilling Chart

**PREHEAT GRILL 6 MINUTES  
WITH COVER CLOSED.**

The following times are guidelines. Always cook with the cover closed.

Variable Heat Grill: Select a heat setting before preheating.

FOOD	COOK TIME	DONENESS
Beef strip steak, boneless, fresh (8 oz.)	5 min.	Slightly pink in center; brown on outside
Chicken breast, boneless, fresh (4-6 oz.)	5-8 min.	No longer pink in center
Chicken breast, boneless, frozen (4 oz.)	10-12 min.	No longer pink in center
Fish fillet squares, frozen (about 2 oz.)	6-8 min.	Fish looks white
Frankfurter (hot dog)	5 min.	Heated through
Hamburger, fresh (4 oz.)	5-7 min.	No longer pink in center
Hamburger, frozen (4 oz.)	10-12 min.	No longer pink in center
Pork chops, boneless, fresh (4 oz., $\frac{3}{4}$ " thick)	6-8 min.	No longer pink in center
Pork chops, boneless, frozen (4 oz.)	10-12 min.	No longer pink in center
<b>Vegetables (frozen)</b>		
Peppers and onions	6 min.	Cooked through
Potato wedges, frozen	8 min.	Cooked through
Stir-fry vegetable mix	6 min.	Tender-crisp
<b>Vegetables (fresh)</b>		
Broccoli florets	6 min.	Tender-crisp
Green or red bell pepper strips	5 min.	Tender-crisp
Mushrooms, sliced	6 min.	Tender-crisp
Onions, sliced	4 min.	Soft
Zucchini or summer squash, sliced	4 min.	Tender-crisp
Grilled Cheese or Cheese and Ham	4-5 min.	Golden brown on outside; melted cheese

## **Extra-Quick Chicken Caesar Salad**

Slice one or two grilled chicken breasts (see the "Grilling Chart"). Toss with a bag of Complete Caesar Salad mix.

## **Barbecued Chicken Breasts**

Top grilled chicken breasts (see the "Grilling Chart") with barbecue sauce and shredded cheese.

## **Spicy Potato Wedges**

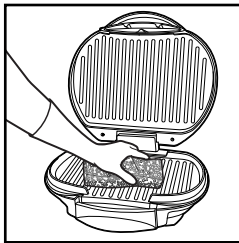
Sprinkle cooked potato wedges (see the "Grilling Chart") with chili powder.

## **Super Franks**

Top grilled frankfurter with peppers and onions (see the "Grilling Chart"). Serve in buns with mustard and ketchup.

# *Cleaning*

1. Unplug grill from electrical outlet and allow to cool slightly.
2. Wipe grilling surfaces with a paper towel to remove drippings. Empty grease or drippings from drip cup.
3. Use a damp sponge with a small amount of dishwashing detergent to scrub grilling surfaces. See illustration. Rinse out sponge and wipe surfaces clean. Use a clean, damp cloth to wipe surfaces again.
4. Wash drip cup in hot, soapy water. Rinse and dry. (The drip cup can also be put in dishwasher.)
5. Do not use steel wool or any type of abrasive cleaner to clean the grill, as it will damage the nonstick grilling surface.
6. Use a clean, damp cloth to wipe clean the outside of grill.



amount of dishwashing detergent to scrub grilling surfaces. See illustration. Rinse out sponge and wipe surfaces

clean. Use a clean, damp cloth to wipe surfaces again.

**DO NOT IMMERSE THE GRILL IN WATER. DO NOT CLEAN THE GRILL IN THE DISHWASHER.**

## *Customer Service*

Call our toll-free customer service numbers. Please note the model, type, and series number on the grill, or have the grill close by when you call. This will help us answer your question.

**This warranty applies to products purchased in the U.S. or Canada.**

### **LIMITED WARRANTY**

This product is warranted to be free from defects in material and workmanship for a period of two (2) years for Hamilton Beach Portfolio products, one (1) year for Hamilton Beach products or one hundred eighty (180) days for Proctor-Silex products from the date of original purchase, except as noted below. During this period, we will repair or replace this product, at our option, at no cost. THE FOREGOING WARRANTY IS IN LIEU OF ANY OTHER WARRANTY, WHETHER EXPRESS OR IMPLIED, WRITTEN OR ORAL INCLUDING ANY WARRANTY OF MERCHANTABILITY OR FITNESS FOR A PARTICULAR PURPOSE. ANY LIABILITY IS EXPRESSLY LIMITED TO AN AMOUNT EQUAL TO THE PURCHASE PRICE PAID, AND ALL CLAIMS FOR SPECIAL, INCIDENTAL AND CONSEQUENTIAL DAMAGES ARE HEREBY EXCLUDED. There is no warranty with respect to the following, which may be supplied with this product: glass parts, glass containers, cutter/strainer, blades, and/or agitators. This warranty extends only to the original consumer purchaser and does not cover a defect resulting from abuse, misuse, neglect, use for commercial purposes, or any use not in conformity with the printed directions. This warranty gives you specific legal rights, and you may also have other legal rights which vary from state to state, or province to province. Some states or provinces do not allow limitations on implied warranties or special, incidental or consequential damages, so the foregoing limitations may not apply to you.

If you have a claim under this warranty, **DO NOT RETURN THE APPLIANCE TO THE STORE!** Please call our CUSTOMER SERVICE NUMBER. (For faster service please have model, series, and type numbers ready for operator to assist you.)

### **CUSTOMER SERVICE NUMBERS**

In the U.S. 1-800-851-8900  
In Canada 1-800-267-2826

**Web site address: [www.hamiltonbeach.com](http://www.hamiltonbeach.com) or  
[www.proctorsilex.com](http://www.proctorsilex.com)**

**KEEP THESE NUMBERS FOR FUTURE REFERENCE!**

## PRÉCAUTIONS IMPORTANTES

Nous vous enjoignons de bien suivre les instructions suivantes pour éviter le risque d'incendie, choc électrique, brûlures ou autre blessure, ou endommagement. Lors de l'utilisation d'appareils électroménagers, des précautions fondamentales de sécurité doivent toujours être observées, y compris ce qui suit :

1. Lire toutes les instructions.
2. Ne pas toucher les surfaces chaudes. Utiliser les poignées ou les boutons.
3. Pour protéger contre le risque de choc électrique, ne pas immerger l'appareil, le cordon ou la fiche dans l'eau ou autre liquide.
4. Une surveillance étroite est nécessaire lorsque cet appareil est utilisé par des enfants ou près d'eux.
5. Débrancher l'appareil de la prise de courant électrique lorsqu'il n'est pas utilisé et avant le nettoyage. Le laisser refroidir avant d'y ajouter ou d'y enlever des pièces et avant le nettoyage.
6. Ne pas faire fonctionner l'appareil avec une fiche ou un cordon endommagé, ou lorsque l'appareil ne fonctionne pas bien ou a été échappé ou endommagé d'une manière quelconque. Veuillez composer notre numéro d'assistance à la clientèle sans frais d'interurbain, pour des renseignements concernant l'examen, la réparation électrique, la réparation mécanique ou le réglage.
7. L'utilisation d'accessoires non recommandés par Hamilton Beach/Proctor-Silex, Inc. peut causer des blessures ou endommager gravement le gril.
8. Ne pas utiliser à l'extérieur.
9. Ne pas laisser le cordon pendre du bord d'une table ou d'un comptoir, ou toucher des surfaces chaudes, y compris la cuisinière.
10. Ne pas placer l'appareil sur ou près d'un brûleur chaud à gaz ou électrique, ou dans un four chaud. Ne pas utiliser ce gril près d'un four, d'une chaufferette ou d'un foyer.
11. Utiliser une précaution extrême lors du déplacement d'un appareil contenant de l'huile chaude ou autre liquide chaud.
12. Pour débrancher l'appareil, tourner le bouton de commande à **O/OFF**, ensuite retirer la fiche de la prise de courant murale.
13. Ne pas utiliser l'appareil pour d'autres fonctions que l'utilisation déterminée.

## CONSERVEZ CES INSTRUCTIONS!

### Renseignements de sécurité aux consommateurs

#### Ce produit est destiné à l'utilisation domestique seulement.

Cet appareil est équipé d'un cordon à 3 fils reliés à la terre (fiche à 3 broches). Cette fiche conviendra seulement dans une prise électrique à trois alvéoles. Il s'agit d'une caractéristique de sécurité destinée à réduire le risque de choc électrique. Si la fiche ne convient pas, faire remplacer la prise désuète par un électricien qualifié. Ne pas essayer d'enlever ou d'éviter la broche de sécurité de la fiche polarisée d'une façon ou d'une autre.

#### Pour réduire le risque de choc électrique, ne pas immerger le gril dans l'eau.

Pour éviter que le circuit électrique soit surchargé, ne pas utiliser un autre appareil électrique de haute tension sur le même circuit que celui du gril.

La longueur du cordon de cet appareil a été choisie de façon à ce que l'on ne risque pas de trébucher dessus. Si un cordon plus long est nécessaire, utiliser une rallonge appropriée. Le calibrage de la rallonge doit être le même que celui de l'appareil ou supérieur. Lorsqu'on utilise une rallonge, s'assurer qu'elle ne traverse pas la zone de travail, que des enfants ne puissent pas tirer dessus par inadvertance et qu'on ne puisse pas trébucher dessus.

Si on utilise une rallonge, la connecter d'abord à l'appareil, puis dans la prise.

Toujours utiliser le gril sur une surface plane pour permettre à la graisse et aux huiles de bien s'écouler. Nettoyer avec précaution toute graisse chaude renversée. Prendre des précautions lors de la cuisson et en présence d'éclabousses de graisse.



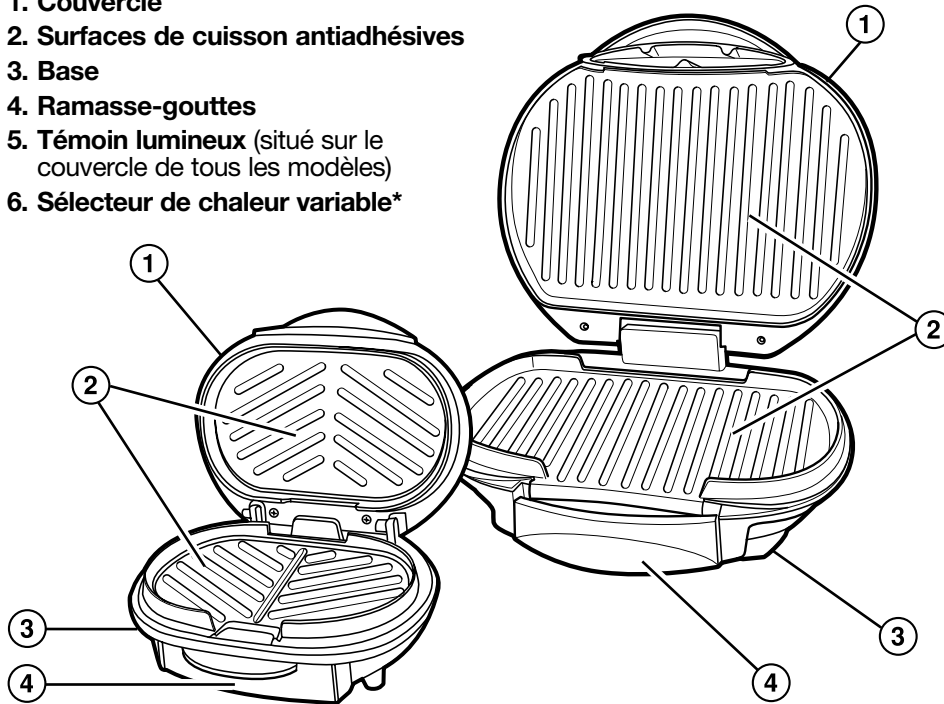
Toujours utiliser le ramasse-gouttes et s'assurer qu'il est bien installé avant l'utilisation. Il n'est pas recommandé de déplacer le grill durant l'utilisation. Débrancher le grill et le laisser refroidir avant de le déplacer.

Toujours utiliser une mitaine de four pour protéger la main quand on soulève le couvercle du grill.

**MISE EN GARDE :** La vapeur qui s'échappe peut causer des brûlures.

## Nomenclature

1. Couvercle
2. Surfaces de cuisson antiadhésives
3. Base
4. Ramasse-gouttes
5. Témoin lumineux (situé sur le couvercle de tous les modèles)
6. Sélecteur de chaleur variable\*



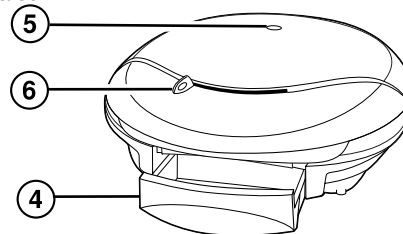
### \*Gril à chaleur variable (disponible sur certains modèles)

Le modèle à chaleur variable offre 3 réglages de chaleur : basse (Low), moyenne (Medium) et élevée (High), et les réglages intermédiaires.

Les recettes et le tableau de grillades ont été élaborés pour le réglage High. Toutefois, les réglages de chaleur supplémentaires peuvent servir pour des options de grillade encore plus polyvalentes.

**Le réglage Medium** peut servir pour les tranches de viande épaisses ou pour les pièces non désossées telles que le porc et le poulet qui doivent être cuites complètement. Ces réglages garantiront une cuisson adéquate sans assécher la viande.

**Le réglage Low** devrait servir pour garder un aliment à la température de service.



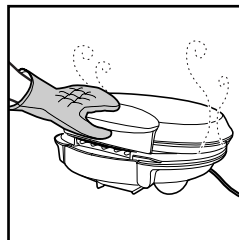
**Modèle à chaleur variable**

## Utilisation du grill

**AVANT LE PREMIER EMPLOI :** Veuillez laver les surfaces de cuisson du grill en suivant les instructions de la rubrique « Nettoyage ».

1. Brancher dans une prise de courant. Le témoin lumineux s'allume lorsque le grill est branché.
2. Brosser les surfaces du grill à l'huile ou vaporiser un produit à cuisson non adhésif.
3. Abaisser le couvercle et préchauffer 6 minutes. Grill à chaleur variable : Sélectionner le réglage de chaleur avant le préchauffage. Voir la page 9 pour d'autres renseignements.
4. Lorsque l'appareil est réchauffé, soulever le couvercle du grill. Placer l'aliment à cuire sur le grill et abaisser le couvercle. Toujours utiliser le grill avec le ramasse-gouttes en place.

5. Utiliser une mitaine de protection contre la chaleur et soulever soigneusement le couvercle du grill et vérifier l'aliment pour voir s'il est cuit au degré désiré. Ne pas couper l'aliment sur la surface du grill non adhésive.



6. Lorsque l'aliment est cuit au degré désiré, l'enlever et débrancher le grill. Laisser refroidir légèrement avant le nettoyage.

**REMARQUE :** Les viandes cuites sur un grill à contact auront plus l'apparence d'avoir été étuvées que grillées.

## Conseils pour la cuisson au grill

- **PRÉCHAUFFEZ TOUJOURS LE GRILL 6 MINUTES AVANT DE L'UTILISER.**
- Lisez le guide d'utilisation et d'entretien du grill avant de l'utiliser.
- La cuisson au grill est facile, parce qu'on peut griller des viandes, cuire des oignons, griller ou sauter des légumes, cuire du poisson à l'étuvée et griller des sandwiches.
- Utilisez le grill pour « apprêter et cuire » les aliments pour les recettes traditionnelles suivantes : boeuf haché pour la sauce à spaghetti ou boeuf sauté pour un plat chinois. Étant donné que le grill cuit dessus et dessous en même temps, il n'est pas nécessaire de remuer les aliments pendant la cuisson.
- On peut également faire cuire des pommes de terre frites légères sans ajout d'huile ou préparer un parfait pain doré, sans avoir à le retourner pendant la cuisson.
- Utilisez de l'aérosol de cuisine pour éviter que les aliments collent. Ou, si vous préférez, badigeonnez la surface du grill d'huile végétale avant de le préchauffer.
- Utilisez des ustensiles en plastique sur les surfaces antiadhésives du grill. Ne pas utiliser d'ustensiles en métal; ils endommageront la surface antiadhésive.
- Prévoyez des repas-minute à l'avance en congelant des poitrines de poulet désossées et des galettes de boeuf que vous pourrez cuire plus tard. Déposez les portions individuelles sur une tôle à biscuits et congeler. Une fois congelées, mettez-les dans des sacs en plastique. Pour les griller, consultez le «tableau des grillades-minute» à la page 11.
- Nettoyer le grill est un jeu d'enfant! Laissez-le refroidir, puis essuyez les surfaces à l'aide d'un essuie-tout ou d'un chiffon à vaisselle mouillé.

## Tableau de grillades

### PRÉCHAUFFER LE GRIL PENDANT 6 MINUTES AVANT LA CUISSON.

Le temps de cuisson suivants sont donnés à titre indicatif. Toujours faire cuire avec le couvercle fermé.

Gril à chaleur variable : Sélectionner le réglage de chaleur avant le préchauffage.

PLAT	TEMPS DE CUISSON	INDICATEUR DE CUISSON
Bifteck en lanières, désossé, frais (8 oz)	5 min	Légèrement rose au milieu, brun à l'extérieur
Poitrine de poulet, désossée, fraîche (4 à 6 oz)	5 à 8 min	Entièrement cuite à l'intérieur
Poitrine de poulet, désossée, congelée (4 oz)	10 à 12 min	Entièrement cuite à l'intérieur
Carrés de filet de poisson, congelés (env. 2 oz)	6 à 8 min	Chair blanche
Saucisses de Francfort	5 min	Chaudes au travers
Hamburger, frais (4 oz)	5 à 7 min	Entièrement cuit à l'intérieur
Hamburger congelé (4 oz)	10 à 12 min	Entièrement cuit à l'intérieur
Côtelettes de porc, désossées, fraîches (4 oz, 3/4 po d'épaisseur)	6 à 8 min	Entièrement cuites à l'intérieur
Côtelettes de porc, désossées, congelées (4 oz)	10 à 12 min	Entièrement cuites à l'intérieur
<b>Légumes (congelés)</b> Poivrons et oignons	6 min	Entièrement cuits
Quartiers de pommes de terre congelés	8 min	Entièrement cuits
Mélange de légumes à sauter	6 min	Tendres-croquants
<b>Légumes (frais)</b> Fleurons de brocoli	6 min	Tendres-croquants
Lanières de poivrons rouges ou verts	5 min	Tendres-croquants
Champignons, tranchés	6 min	Tendres-croquants
Oignons, tranchés	4 min	Mous
Courgettes ou courges jaunes, tranchées	4 min.	Tendres-croquantes
Sandwich au fromage fondu au jambon et fromage	4 à 5 min.	Doré à l'extérieur; fromage fondu

## Salade César extra vite faite

Trancher 1 ou 2 poitrines de poulet grillées (voir le «Tableau de grillades »). Ajouter à un sac de mélange à salade César.

## Poitrines de poulet grillées

Recouvrir les poitrines de poulet grillées (voir le «Tableau de grillades ») de sauce barbecue et de fromage râpé.

## Quartiers de pommes de terre épicés

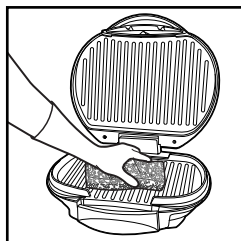
Saupoudrer les quartiers de pommes de terre cuits (voir le «Tableau de grillades ») de poudre de chili.

## Super saucisses de Francfort

Recouvrir les saucisses de Francfort grillées de poivrons et d'oignons (voir le «Tableau de grillades »). Servir sur des petits pains avec de la moutarde et du ketchup.

# Nettoyage

1. Débrancher le gril de la prise de courant et le laisser refroidir légèrement.
2. Essuyer les surfaces de cuisson avec un essuie-tout pour enlever les gouttes. Vider la graisse ou les gouttes du ramasse-gouttes.
3. Utiliser une éponge humide avec une petite quantité de détergent à lave-vaisselle pour frotter les surfaces de cuisson. Voir illustration.
4. Laver le ramasse-gouttes dans de l'eau chaude savonneuse. Rincer et sécher. Il va aussi au lave-vaisselle.
5. Ne pas utiliser de laine d'acier ou de nettoyeurs abrasifs pour nettoyer le gril; vous risquez d'endommager la surface de cuisson antiadhésive.
6. Utiliser un chiffon propre et humide pour essuyer l'extérieur du gril.



une petite quantité de détergent à lave-vaisselle pour frotter les surfaces de cuisson. Voir illustration.

Rincer l'éponge et essuyer les surfaces. Utiliser un chiffon humide propre pour essuyer de nouveau les surfaces.

**NE PAS IMMERGER LE GRIL DANS L'EAU. NE PAS LAVER LE GRIL AU LAVE-VAISSELLE**

## *Service à la clientèle*

Composer nos numéros de service à la clientèle sans frais d'interurbain. Veuillez noter les numéros de modèle, de type et de série inscrits sur le dessous du gril, ou ayez le gril près de vous lorsque vous faites un appel. Ceci nous aidera à répondre à vos questions.

**Cette garantie applique aux produits achetés aux États-Unis ou au Canada.**

### **GARANTIE LIMITÉE**

Ce produit est garanti être exempt de vices de matériau et de fabrication pendant une période de deux (2) ans pour les produits Portfolio de Hamilton Beach, d'un (1) an pour les produits Hamilton Beach ou cent quatre-vingt (180) jours pour les produits Proctor-Silex à partir de la date de l'achat original, excepté ce qui est noté ci-dessous. Au cours de cette période, nous réparerons ou remplacerons ce produit sans frais, à notre discrétion. LA GARANTIE CI-DESSUS REMPLACE TOUTE AUTRE GARANTIE EXPRESSE OU IMPLICITE, ÉCRITE OU ORALE, Y COMPRIS TOUTE GARANTIE DE QUALITÉ MARCHANDE OU DE CONFORMITÉ À UNE FIN PARTICULIÈRE. TOUTE RESPONSABILITÉ EST EXPRESSÉMENT LIMITÉE À UN MONTANT ÉGAL AU PRIX D'ACHAT PAYÉ ET TOUTES LES RÉCLAMATIONS POUR DOMMAGES SPÉCIAUX ET INDIRECTS SONT PAR LES PRÉSENTES EXCLUES. La garantie ne s'applique pas aux accessoires suivants qui pourraient être vendus avec ce produit : pièces en verre, récipients en verre, couteau/tamis, lames et/ou agitateurs. Cette garantie ne s'applique qu'à l'acheteur d'origine et ne couvre pas un vice causé par l'abus, le mésusage, la négligence, l'usage à des fins commerciales ou tout autre usage non prescrit dans le mode d'emploi. Cette garantie vous confère des droits juridiques spécifiques et vous pouvez aussi jouir d'autres droits juridiques qui peuvent varier d'un État à un autre ou d'une province à une autre. Certains États ou provinces ne permettent pas les limitations sur les garanties implicites ou les dommages spéciaux ou indirects de telle sorte que les limitations ci-dessus ne s'appliquent peut-être pas dans votre cas.

Si vous désirez procéder à une réclamation en vertu de cette garantie, NE RETOURNEZ PAS L'APPAREIL AU MAGASIN! Veuillez téléphoner au NUMÉRO DU SERVICE À LA CLIENTÈLE. (Pour un service plus rapide, ayez à portée de la main les numéros de série et de modèle et de type de votre appareil lorsque vous communiquez avec un représentant.)

### **NUMÉROS DU SERVICE À LA CLIENTÈLE**

Aux États-Unis 1-800-851-8900

Au Canada 1-800-267-2826

Adresse du site Internet : [www.hamiltonbeach.com](http://www.hamiltonbeach.com) ou [www.proctorsilex.com](http://www.proctorsilex.com)

**CONSERVEZ CES NUMÉROS POUR  
CONSULTATION ULTÉRIEURE!**

## SALVAGUARDIAS IMPORTANTES

Para prevenir el riesgo de incendio, choque eléctrico, quemaduras u otro tipo de lesión o daño, siga estas instrucciones cuidadosamente. Cuando use aparatos eléctricos, se deben seguir siempre todas las precauciones de seguridad que incluyen lo siguiente:

1. Lea todas las instrucciones.
2. Verifique que el voltaje de su instalación corresponda con el del producto.
3. No toque superficies calientes. Use asas o perrillas.
4. Para protegerse contra el riesgo de choque eléctrico, no sumerja el cable, el enchufe ni el aparato en agua ni en algún otro líquido.
5. Es necesario que haya buena supervisión cuando los niños utilicen aparatos o cuando éstos se estén utilizando cerca de niños.
6. Desenchúfela del tomacorriente cuando no la esté usando y antes de la limpieza. Deje que se enfríe antes de colocar o sacar alguna pieza y antes de limpiar el aparato.
7. No opere ningún aparato eléctrico si el cable o el enchufe están averiados, después de un mal funcionamiento del aparato o si éste se ha caído o averiado de alguna forma. Llame a nuestro número gratuito de servicio al cliente para obtener información sobre el examen, la reparación eléctrica o mecánica o el ajuste.
8. El uso de accesorios no recomendados por Hamilton Beach/Proctor-Silex, Inc. puede causar lesiones o serios daños a la unidad.
9. No la use al aire libre.
10. No deje que el cable cuelgue sobre el borde de una mesa o mostrador o que toque alguna superficie caliente, incluyendo la superficie de la estufa.
11. No la coloque sobre o cerca de una fuente de gas caliente o de un quemador eléctrico, ni dentro de un horno caliente. No use esta unidad cerca de un horno, calentador o chimenea.
12. Extremo cuidado debe de tomarse cuando se mueve un aparato que contenga aceite caliente u otro líquido caliente.
13. Para desconectar, gire el control hacia **O/OFF** (apagado) y luego desenchúfelo del tomacorriente.
14. No use el aparato para ningún otro fin que no sea el indicado.

## ¡GUARDE ESTAS INSTRUCCIONES!

### Información para la seguridad del consumidor

#### **Este aparato ha sido diseñado solamente para uso doméstico.**

Este aparato viene equipado con un cable trifilar con conexión a tierra (enchufe de 3 puntas). Este tipo de enchufe encajará solamente en un tomacorriente hecho para un enchufe de 3 puntas. Esta es una característica de seguridad destinada a ayudar a reducir el riesgo de choque eléctrico. Si el enchufe no encaja, comuníquese con un electricista competente para cambiar el tomacorriente obsoleto. No trate de hacer caso omiso del propósito de seguridad de la clavija de tierra modificando el enchufe de alguna manera.

**Para reducir el riesgo de un choque eléctrico, no se debe sumergir la parrilla en el agua.**

14

Para evitar una sobrecarga en el circuito eléctrico, no use otro aparato de alto vataje en el mismo circuito que el de la parrilla.

El largo total del cable que se utiliza con este artefacto se eligió para reducir el riesgo de enredarse o tropezarse con él, que se presentaría si fuera más largo. Si es necesario un cable más largo, podrá utilizarse un cable de extensión aprobado. La clasificación eléctrica nominal del cable de extensión deberá ser igual o mayor que la de la parrilla. Se debe tener cuidado en acomodar el cable de extensión de manera que no cuelgue por el borde de la mesa o mostrador y que los niños no puedan tirar de él o tropezarse accidentalmente.

Un cable de extensión en primer lugar debería de ser conectado al aparato, antes de que sea enchufado a un tomacorriente.

Siempre utilice la parrilla sobre una superficie lisa para asegurarse de esta forma de que la grasa y el aceite se escurran debidamente. Tenga cuidado cuando limpie la grasa caliente derramada. Cocine con precaución cerca de la grasa que salpica.

Siempre utilice un recipiente para goteo y asegúrese de que esté debidamente colocado antes del uso.

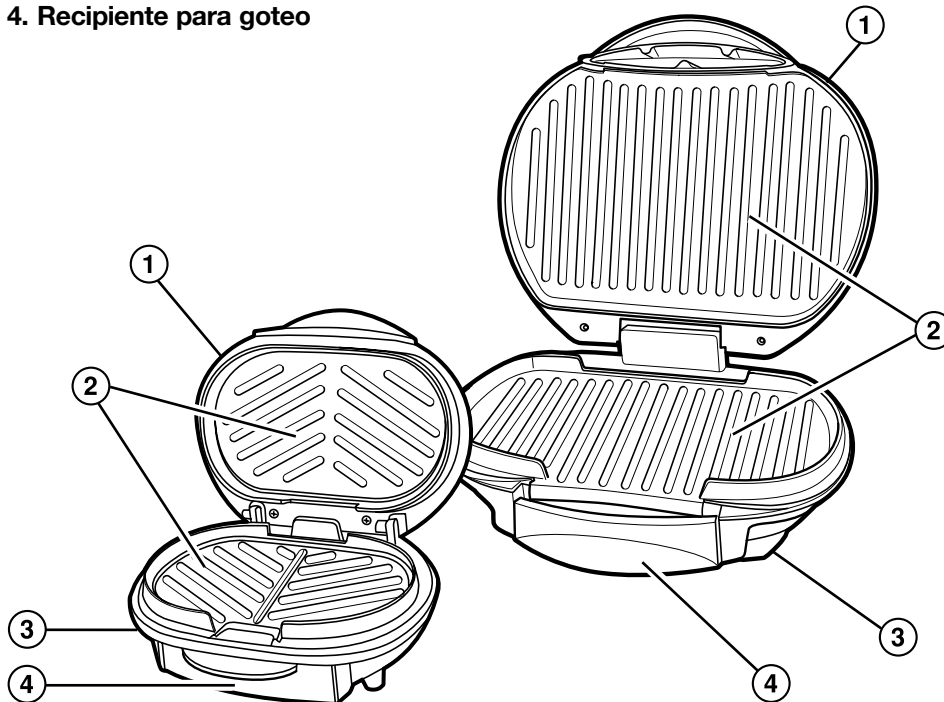
No se recomienda mover la parrilla cuando esté en uso. Desenchufe la unidad y deje que se enfríe antes de moverla. Siempre utilice guantes para protegerse las manos cuando abra la parrilla.

**Precaución:** el escape de vapor puede causar quemaduras.

Modelo:	Tipo:	Características Eléctricas:
25219	G11	120V~ 60Hz 700W

## Conozca su parrilla

1. Tapa
2. Superficies antiadherentes de la parrilla
3. Base
4. Recipiente para goteo
5. Luz de encendido (ubicada sobre la tapa en todos los modelos)
6. Selector de calor variable\* (vea página 16)



### \* Parrilla de calor variable

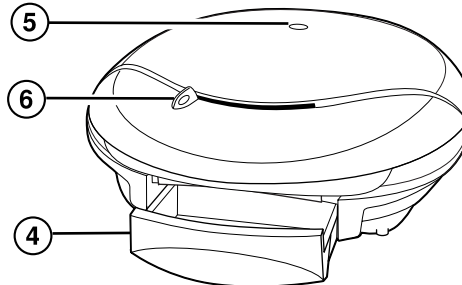
(Disponible en algunos modelos)

El modelo de calor variable ofrece 3 ajustes de calor: bajo, mediano y alto, y los ajustes entre éstos.

La tabla de las recetas y para asar a la parrilla fue creada usando el ajuste alto. De todas formas, los ajustes de calor adicionales pueden ser usados para las opciones de parrilla más versátiles.

**El ajuste Mediano** puede usarse para los trozos de carne gruesos o trozos con hueso que deberían de ser cocidos completamente, tales como el cerdo o el pollo. Estos ajustes asegurarán que la carne esté bien cocida, sin secarse.

**El ajuste Bajo** debe usarse para mantener la comida a la temperatura para servir.



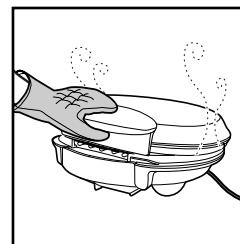
Modelo de calor variable

## Instrucciones de funcionamiento

**ANTES DEL PRIMER USO:** Por favor lave las superficies de cocción de la parrilla en la forma indicada bajo el título de "Limpieza".

1. Enchufe la parrilla en un tomacorriente. La luz de encendido (ON) se enciende cuando la parrilla esté enchufada.
2. Cepille las superficies de la parrilla con aceite o rocíelas con un rociador de cocina antiadherente.
3. Precaliéntelo durante 6 minutos con la tapa cerrada. Parrilla de calor variable: elija el ajuste de calor antes del precalentamiento. Vea la página 16 para más información.
4. Cuando precaliente, levante la tapa de la parrilla. Coloque el alimento a cocinar en la parrilla y baje la tapa de la parrilla. Siempre utilice la parrilla con el recipiente para goteo en su lugar.
5. Utilice guantes de calor y cuidadosamente levante la tapa de la parrilla y

examine la comida para ver si está



cocida a su gusto. No corte la comida sobre la superficie antiadherente de la parrilla.

6. Cuando el alimento esté cocido a su gusto, retírelo y desenchufe la parrilla. Deje que se enfríe ligeramente antes de limpiarla.

**NOTA:** Las carnes cocidas en una parrilla de contacto se parecen más a carnes hechas al vapor que a carnes asadas.



## *Avisos para un fácil asado*

- **SIEMPRE CALIENTE LA PARRILLA POR 6 MINUTOS ANTES DE USARLA.**
- Lea la guía de Uso y Cuidado de la parrilla antes de empezar a asar.
- La cocina a la parrilla es muy fácil porque usted puede dorar carnes, cocer cebollas y asar verduras, platos fritos, cocer pescado al vapor o tostar sándwiches.
- Utilice la parrilla para “preparar y cocinar” comidas con sus recetas tradicionales de primera línea: carne de vaca molida y dorada para la salsa de spaghetti o tiras de vaca fritas para un plato chino. Ya que la parrilla cuece tanto por encima como por debajo al mismo tiempo, no hay necesidad de remover la comida mientras se cocina.
- Cocine patatas fritas “sin culpa” por la cantidad de aceite extra o haga una tostada francesa perfecta sin la necesidad de darla vuelta mientras se prepara.
- Utilice convenientemente el vaporizador de cocina de aceite vegetal para hacer un asado que no se pegue. O si prefiere, cepille las superficies de la parrilla con aceite vegetal antes de ponerla a precalentar.
- Use utensilios plásticos sobre las superficies antiadherentes de la parrilla. No use utensilios de metal ya que dañarían la superficie antiadherente.
- Planee de antemano sus comidas rápidas al congelar pechugas de pollo deshuesadas y hamburguesas para comidas futuras. Coloque cada ración individual en una chapa para horno y congélela. Cuando la congele, colóquela en bolsas de plástico. Para asar, vea la tabla para asar a la parrilla en la página 18.
- ¡Es fácil limpiarla! Deje que la parrilla se enfríe. Limpie las superficies de la parrilla con toallas de papel o paños de cocina húmedos.

### **Ensalada César extra rápida**

Corte una o dos pechugas de pollo hechas a la parrilla (vea la “Tabla para asar a la parrilla”). Rocíe con una bolsa de mezcla de ensalada César.

### **Pechugas de pollo a la parrilla**

Las pechugas de pollo a la parrilla doradas por encima (vea la “Tabla para asar a la parrilla”) con la salsa para asado y queso cortado.

### **Patatas picantes cortadas**

Espolvoree las patatas cortadas y hechas (vea la “Tabla para asar a la parrilla”) con chile en polvo.

### **Franks Super**

Dore por encima los frankfurters con pimientos y cebollas (vea la “Tabla para asar a la parrilla”). Sirva en bollos con mostaza y ketchup.

## *Tabla para asar a la parrilla*

### **PRECALIENTE LA PARRILLA POR 6 MINUTOS CON LA TAPA CERRADA.**

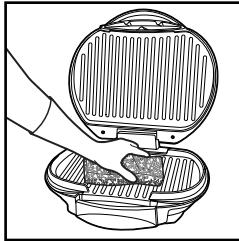
Los siguientes tiempos de cocción son pautas. Siempre cocine con la tapa cerrada.

Parrilla de calor variable: Seleccione el ajuste de calor antes de precalentar.

<b>COMIDA</b>	<b>TIEMPO DE COCCIÓN</b>	<b>GRADO DE COCCIÓN</b>
Tiras de carne de vaca deshuesadas, frescas (8 onzas)	5 min.	Levemente rosadas en el centro, doradas fuera
Pechuga de pollo deshuesada, fresca (4-6 onzas)	5-8 min.	Ya no está rosada en el centro
Pechuga de pollo deshuesada, fresca (4 onzas)	10-12 min.	Ya no está rosada en el centro
Cuadrados de filete de pescado congelados (aproximadamente 2 onzas)	6-8 min.	El pescado se ve blanco
Frankfurter (hot dog)	5 min.	Bien caliente
Hamburguesas frescas (4 onzas)	5-7 min.	Ya no están rosadas en el centro
Hamburguesas congeladas (4 onzas)	10-12 min.	Ya no están rosadas en el centro
Chuletas de cerdo deshuesadas frescas (4 onzas, ¾" de grosor)	6-8 min.	Ya no están rosadas en el centro
Chuletas de cerdo deshuesadas congeladas (4 onzas)	10-12 min.	Ya no están rosadas en el centro
<b>Verduras (congeladas)</b>		
Pimientos y cebollas	6 min.	Bien cocidas
Patatas cortadas, congeladas	8 min.	Bien cocidas
Mezcla de verduras fritas	6 min.	Crujientes-tiernas
<b>Verduras (frescas)</b>		
Brócoli	6 min.	Crujientes-tiernas
Tiras de pimiento verde o rojo	5 min.	Crujientes-tiernas
Champiñones cortados	6 min.	Crujientes-tiernos
Cebollas cortadas	4 min.	Blandas
Calabacines o calabaza, cortados	4 min.	Crujientes-tiernos
Queso a la parrilla o queso y jamón	4-5 min.	Por fuera marrón dorado; Queso derretido

## Limpieza

1. Desenchufe la parrilla del tomacorriente y deje que se enfríe levemente.
2. Limpie la superficie de la parrilla con toallas de papel para remover los derrames. Vacíe la grasa o el aceite chorreado del recipiente para goteo.
3. Utilice una esponja húmeda con una pequeña cantidad de detergente para lavavajillas para fregar las superficies de la parrilla. Vea la ilustración. Enjuague la esponja y
4. Lave el recipiente para goteo en agua caliente y jabonosa. Enjuague y seque. (Se puede también poner el recipiente para goteo en el lavavajillas).
5. No utilice estropajos metálicos o cualquier tipo de material de limpieza abrasiva para limpiar la parrilla, ya que la superficie antiadherente se estropeará.



limpie las superficies. Utilice un paño limpio para volver a limpiar las superficies.

6. Utilice un paño limpio para limpiar la parrilla por fuera.

**NO SUMERJA LA PARRILLA EN EL AGUA. NO LIMPIE LA PARRILLA EN EL LAVAVAJILLAS.**

**Hamilton Beach**

**Proctor Silex**

Grupo HB PS, S.A. de C.V.  
Boulevard Manuel Avila Camacho,  
No. 2900 Local 4 P.B.  
Fracc. Los Pirules  
Tlalnepantla de Baz,  
Edo. de México C.P. 54040

### PÓLIZA DE GARANTÍA

PRODUCTO:		MARCA:	Hamilton Beach: <input type="checkbox"/> Proctor-Silex: <input type="checkbox"/>	MODELO:	
<p>Hamilton Beach/Proctor-Silex cuenta con una Red de Centros de Servicio Autorizada, por favor consulte en la lista anexa el nombre y dirección de los establecimientos en la República Mexicana en donde usted podrá hacer efectiva la garantía, obtener partes, componentes, consumibles y accesorios; así como también obtener servicio para productos fuera de garantía. Para mayor información llame sin costo: <b>Centro de Atención al consumidor: 01 800 71 16 100</b></p>					
<p>Hamilton Beach/Proctor-Silex de México S.A. de C.V. le otorga a partir de la fecha de compra: <b>GARANTÍA DE 1 AÑO.</b></p>					
<b>COBERTURA</b>					
<ul style="list-style-type: none"> <li>• Esta garantía ampara, todas las piezas y componentes del producto que resulten con defecto de fabricación incluyendo la mano de obra.</li> <li>• Hamilton Beach/Proctor-Silex de México S.A. de C.V. se obliga a reemplazar, reparar o reponer, cualquier pieza o componente defectuoso; proporcionar la mano de obra necesaria para su diagnóstico y reparación, todo lo anterior sin costo adicional para el consumidor.</li> <li>• Esta garantía incluye los gastos de transportación del producto que deriven de su cumplimiento dentro de su red de servicio.</li> </ul>					
<b>LIMITACIONES</b>					
<ul style="list-style-type: none"> <li>• Esta garantía no ampara el reemplazo de piezas deterioradas por uso o por desgaste normal, como son: cuchillas, vasos, jarras, filtros, etc.</li> <li>• Hamilton Beach/Proctor-Silex de México S.A. de C.V. no se hace responsable por los accidentes producidos a consecuencia de una instalación eléctrica defectuosa, ausencia de toma de tierra, clavija de enchufe en mal estado, etc.</li> </ul>					

EXCEPCIONES		
<p>Esta garantía no será efectiva en los siguientes casos:</p> <p>a) Cuando el producto se hubiese utilizado en condiciones distintas a las normales. (Uso industrial, semi-industrial o comercial.)</p> <p>b) Cuando el producto no hubiese sido operado de acuerdo con el instructivo de uso.</p> <p>c) Cuando el producto hubiese sido alterado o reparado por personas no autorizadas por Hamilton Beach/Proctor-Silex de México S.A. de C.V. el fabricante nacional, importador o comercializador responsable respectivo.</p> <p>El consumidor puede solicitar que se haga efectiva la garantía ante la propia casa comercial donde adquirió su producto, siempre y cuando Hamilton Beach/Proctor-Silex de México S.A. de C.V. no cuente con talleres de servicio.</p>		
PROCEDIMIENTO PARA HACER EFECTIVA LA GARANTÍA		
<ul style="list-style-type: none"> <li>Para hacer efectiva la garantía no deben exigirse mayores requisitos que la presentación del producto y la póliza correspondiente, debidamente sellada por el establecimiento que lo vendió.</li> <li>Para hacer efectiva la garantía, lleve su aparato al Centro de Servicio Autorizado más cercano a su domicilio (consulte la lista anexa).</li> <li>Si no existe Centro de Servicio Autorizado en su localidad siga las siguientes instrucciones:             <ol style="list-style-type: none"> <li>Empaque su producto adecuadamente para que no se dañe durante el traslado.</li> <li>Anote claramente sus datos y los del Centro de Servicio al que está enviando el producto.</li> <li>No incluya partes sueltas ni accesorios para evitar su pérdida.</li> </ol> </li> <li>El tiempo de reparación, en ningún caso será mayor de 30 días naturales contados a partir de la fecha de recepción del producto en nuestros Centros de Servicio Autorizados.</li> <li>En caso de que el producto haya sido reparado o sometido a mantenimiento y el mismo presente deficiencias imputables al autor de la reparación o del mantenimiento dentro de los treinta días naturales posteriores a la entrega del producto al consumidor, éste tendrá derecho a que sea reparado o mantenido de nuevo sin costo alguno. Si el plazo de la garantía es superior a los treinta días naturales, se estará a dicho plazo.</li> <li>El tiempo que duren las reparaciones efectuadas al amparo de la garantía no es computable dentro del plazo de la misma. Cuando el bien haya sido reparado se iniciará la garantía respecto de las piezas repuestas y continuará con relación al resto. En el caso de reposición del bien deberá renovarse el plazo de la garantía.</li> </ul>		
FECHA DE ENTREGA	SELLO DEL VENDEDOR	QUEJAS Y SUGERENCIAS
DÍA ___ MES ___ AÑO ___		<p>Si desea hacer comentarios o sugerencias con respecto a nuestro servicio o tiene alguna queja derivada de la atención recibida en alguno de nuestros Centros de Servicio Autorizados, por favor dirigirse a:</p> <p><b>GERENCIA INTERNACIONAL DE SERVICIO</b>            Blvd. Manuel Avila Camacho            No. 2900 Local 4 PB,            Fracc. Los Pirules, 54040 Tlalnepantla,            Edo de México            Tel. 53 79 38 11 Fax. 53 79 45 81            Centro de Atención al consumidor: 01 800 71 16 100</p>

## RED DE CENTROS DE SERVICIO AUTORIZADA GRUPO HB PS, S.A. DE C.V.

### Distrito Federal

**ELECTRODOMÉSTICOS**  
 Av. Plutarco Elias Cailles No. 1499  
 Zacahuitzco MEXICO 09490 D.F.  
 Tel: 01 55 5235 2323  
 Fax: 01 55 5243 1397

**CASA GARCIA**  
 Av. Patriotismo No. 875-B  
 Mixcoac MEXICO 03910 D.F.  
 Tel: 01 55 5563 8723  
 Fax: 01 55 5615 1856

### Nuevo Leon

**FERNANDO SEPULVEDA REFACCIONES**  
 Ruperto Martínez No. 238 Ote.  
 Centro MONTERREY, 64000 N.L.  
 Tel: 01 81 8343 6700  
 Fax: 01 81 8344 0486

### Jalisco

**REF. ECONÓMICAS DE OCCIDENTE,**  
 S.A. DE C.V.  
 Garibaldi No. 1450  
 Ladrón de Guevara  
 GUADALAJARA 44660 Jal.  
 Tel: 01 33 3825 3480  
 Fax: 01 33 3826 1914

### Chihuahua

**DISTRIBUIDORA TURMIX**  
 Av. Paseo Triunfo de la Rep. No. 5289 Local 2 A.  
 Int. Hipermart  
 Alamos de San Lorenzo  
 CD. JUAREZ 32340 Chih.  
 Tel: 01 656 617 8030  
 Fax: 01 656 617 8030

HAMILTON BEACH ♦ PROCTOR-SILEX, INC.

263 Yadkin Road Southern Pines, North Carolina 28387

840112300

Web site address: [www.hamiltonbeach.com](http://www.hamiltonbeach.com)

PROCTOR-SILEX CANADA, INC.

Picton, Ontario K0K 2T0

3/03

## Free Manuals Download Website

<http://myh66.com>

<http://usermanuals.us>

<http://www.somanuals.com>

<http://www.4manuals.cc>

<http://www.manual-lib.com>

<http://www.404manual.com>

<http://www.luxmanual.com>

<http://aubethermostatmanual.com>

Golf course search by state

<http://golfingnear.com>

Email search by domain

<http://emailbydomain.com>

Auto manuals search

<http://auto.somanuals.com>

TV manuals search

<http://tv.somanuals.com>