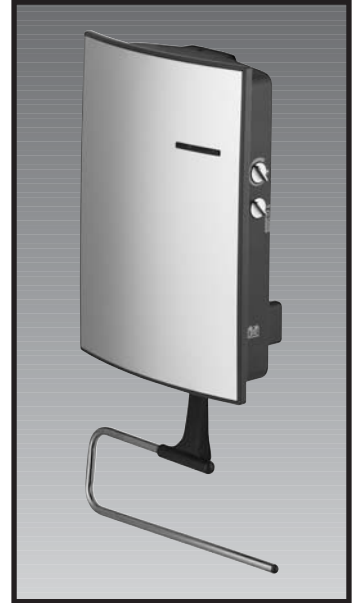
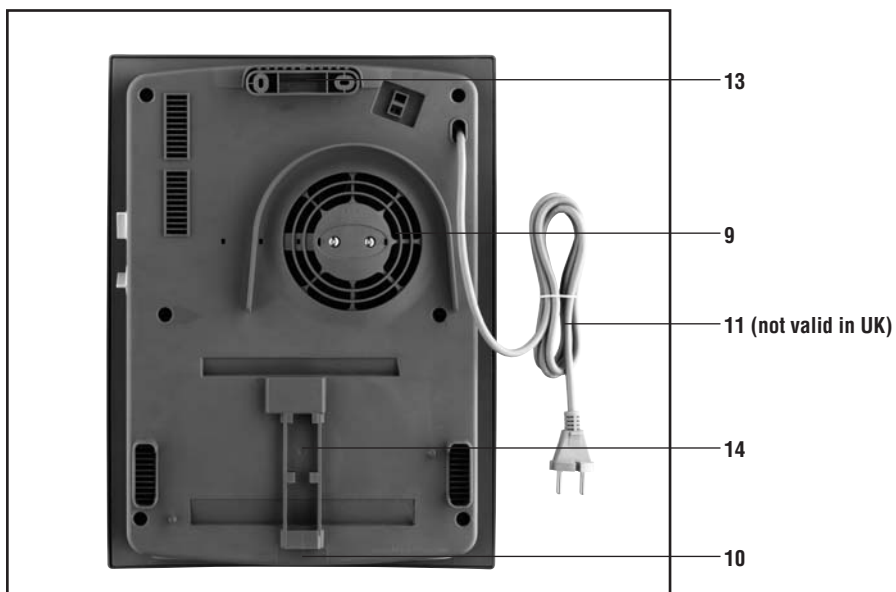


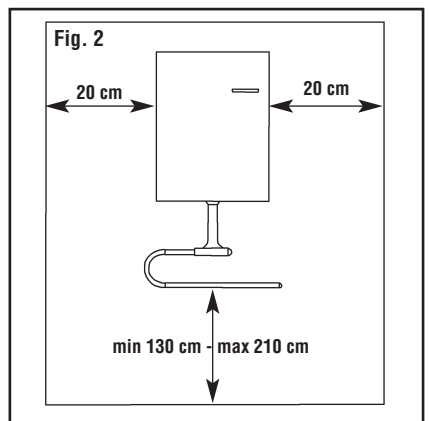
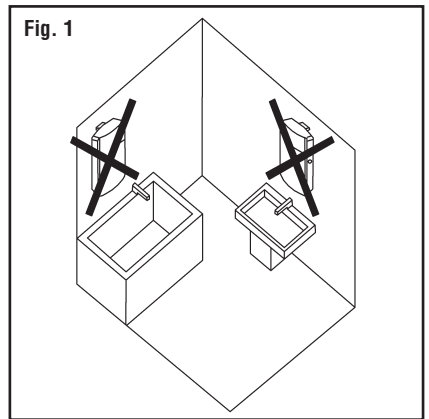
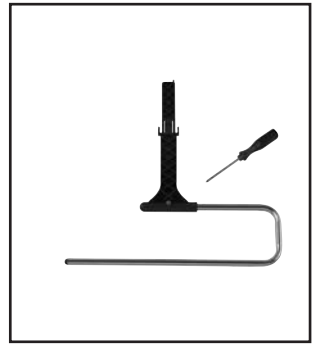
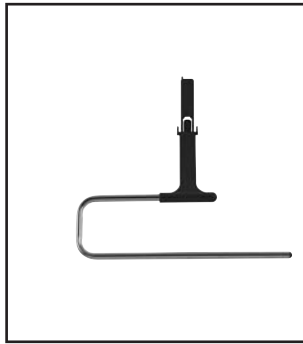
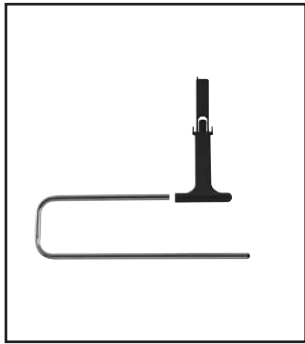
- GB** BATHROOM HEATER WITH TOWEL RAIL  
User instructions
- DE** BADHEIZER MIT HANDTUCHHALTER  
Gebrauchsanweisung
- FR** RADIATEUR POUR SALLES DE BAIN AVEC PORTE-SERVIETTE  
Mode d'emploi
- NL** BADKAMERKACHEL MET HANDDOEKHOUDER  
Gebruiksaanwijzing
- ES** CALEFACTOR DE BAÑO CON TOALLERO  
Instrucciones de uso
- PT** AQUECEDOR DE CASA DE BANHO COM TOALHEIRO  
Manual do utilizador
- IT** TERMOVENTILATORE DA BAGNO CON PORTASCIUGAMANI  
Istruzioni d'uso
- SE** BADRUMSVÄRMARE MED HANDDUKSHÅLLARE  
Bruksanvisning
- NO** BADEOVN MED HÅNDKLEHOLDER  
Bruksanvisning
- DK** BADRADIATOR MED HÅNDKLÆDEHOLDER  
Betjeningsvejledning
- FI** KYLPYHUONELÄMMITIN PYYHELIINATELINEELLÄ  
Käyttöohje
- EE** VANNITOASOOJENDAJA KOOS KÄTERÄTIIHOIDJAGA  
Kasutusjuhend
- LT** VONIOS ŠILDYTVAS SU RANKŠLUOSČIŲ LAIKIKLIU  
Naudojimo instrukcija
- LV** ELEKTRISKAIS VANNAS ISTABAS SILDĪTĀJS AR DVIEĻU PAKARAMO  
Lietošanas pamācība
- PL** GRZEJNIK ŁAZIENKOWY Z WIESZAKIEM NA RĘCZNIK  
Instrukcja obsługi
- TR** HAVLU ASKILI BANYO ISITICISI  
Kullanım Talimatları
- HU** FŰRDŐSZOBAI VILLANYMELEGÍTŐ TÖRÜLKÖZŐTARTÓVAL  
Használati utasítás
- CZ** KOUPELNOVÉ VYTÁPĚNÍ S DRŽÁKEM NA RUČNÍKY  
Návod k použití
- HR** GRIJALICA ZA KUPAONE S DRŽAČEM RUČNIKA  
Upute za uporabu
- SI** KALORIFER ZA KOPALNICO Z OBEŠALNIKOM ZA BRISAČE  
Navodilo za uporabo
- RU** ОБОГРЕВАТЕЛЬ ДЛЯ ВАННЫ С ПОЛОТЕНЦЕДЕРЖАТЕЛЕМ  
РУКОВОДСТВО ПО ЭКСПЛУАТАЦИИ
- GR** ΘΕΡΜΑΝΤΗΡΑΣ ΛΟΥΤΡΟΥ ΜΕ ΚΡΕΜΑΣΤΡΑ ΠΕΤΣΕΤΑΣ ΤΟΥ ΠΡΟΣΩΠΟΥ  
ΟΔΗΓΙΕΣ ΧΡΗΣΗΣ
- SA** مدفئة الحمام بحاملة المناشف  
دليل الاستعمال



## BH-777FTE

CONTENTS	5	ENGLISH
INHALTSVERZEICHNIS	8	DEUTSCH
SOMMAIRE	11	FRANÇAIS
INHOUDSOPGAVE	14	NEDERLANDS
INDICE	17	ESPAÑOL
INDICE	20	PORTUGUÊS
INDICE	23	ITALIANO
INNEHÅLLSFÖRTECKNING	26	SVENSKA
INNHOLOTSFORTEGNELSE	29	NORSK
INDHOLDSFORTEGNELSE	32	DANSK
SISSÄLLYSLUETTELO	35	SUOMI
SISUKORD	38	EESTI
TURINYS	41	LIETUVIU
SATURA RADITAJŠ	44	LATVIEŠU
SPISTREŚCI	47	POLSKI
FİHRİST	50	TÜRKÇE
TARTALOMJEGYZÉK	53	MAGYAR
OBSAH	56	ČESKY
SADRŽAJ	59	HRVATSKI
VSEBINA	62	SLOVENSKO
СОДЕРЖАНИЕ	65	РУССКИЙ
ΠΕΡΙΕΧΟΜΕΝΑ	68	ΕΛΛΗΝΙΚΑ
فهرس المحتويات	71	عربي






## IMPORTANT SAFETY INSTRUCTIONS

Read through all the instructions before starting to use the fan heater. Keep this instruction manual in a safe place for future reference.

1. Supervision is necessary when the fan heater is used in the vicinity of children.
2. Do not use the fan heater outdoors.
3. The fan heater must only be used after it has been mounted according to this instruction manual. Mount the fan heater vertically on a straight wall: Be sure to observe the specified safety distances as shown in Fig. 1 and 2, and also observe your local safety regulations. Do not mount the fan heater on combustible or instable surfaces (e.g. wood or plastic surfaces) or under the ceiling. Fire hazard!
4. Unwind the power cord completely. An incompletely unwound power cord can lead to overheating and cause a fire. **Do not touch the power cord with wet hands.** Make sure that there are no objects resting on the power cord or that it could come into contact with hot parts. Position the power cord where nobody can trip over it and where the power socket is easily accessible.
5. Do not use an extension cord, a multiway connector or an infinitely variable speed controller. These can lead to overheating, fire or electric shock.
6. Connect the fan heater only to a single-phase socket with the supply voltage as stated on the type plate of the appliance.\*
7. Always switch the fan heater off with the rotary power switch (2) and always disconnect the power plug (11) from the power socket when the fan heater is not in use. Allow the fan heater to cool off for at least 30 minutes before it is moved, handled or cleaned. Do not tug at the power cord to disconnect the plug. Handle the fan heater only with dry hands.\*
8. **Do not** use the fan heater anywhere near inflammable gases or substances such as solvents, lacquers, glues etc.
9. Do not mount the fan heater immediately under a power socket.
10. Do not mount and use the fan heater in close proximity to a bathtub, a shower or a swimming-pool (Fig. 1).
11. **Do not** use the fan heater in any kind of vehicle (e.g. portacabin, lift, elevator, motor vehicle, cubicle) or similar enclosed space.
12. **Caution:** The fan heater gets very hot during use. Mount the fan heater in such a position that accidental contact can be prevented. Danger of burns! After switching the fan heater off, allow it to cool for at least 30 minutes before you touch it.
13. Hang only articles of clothing, towels or similar textiles that have been washed in water and not in inflammable liquids to dry on the towel-rail. Fire hazard!

14. Keep the fan heater clean. Make sure that the air intake vent (9) and air outlet vent (10) are open before starting to use the fan heater. **Do not** allow objects to get into the air intake vent (9) or air outlet vent (10). **Do not** cover up the fan heater (() symbol on the side of the fan heater) This can lead to overheating, fire or electric shock.

15. Do not dip the fan heater in water or any other liquids and do not pour water or any other liquids over the appliance or into the air intake vent (9) or air outlet vent (10).

16. Clean the fan heater regularly by following the cleaning instructions.


17. The fan heater must only be used according to the instructions in this instruction manual. Non-observance of these instructions can result in injuries, fire, electric shock or defects in the appliance.

18. The fan heater is intended exclusively for private use indoors. It is not suitable for commercial use.

19. If the power cable of the fan heater is damaged it must be replaced by the manufacturer or by a repair shop approved by the manufacturer, or by similarly qualified persons, so as to avoid damage.

20. Do not use this fan heater if it is damaged or shows signs of damage, or if it has fallen down or is not functioning correctly. Disconnect the power plug from the power socket.

## CONSTRUCTION

1. Power control lamp
2. Rotary power switch
3. (O) OFF
4. Warm air 1000 W
5. Hot air 2000 W
6. Rotary thermostat switch
7. Room temperature approx. + 5 °C - + 8 °C()
8. Room temperature approx. + 30 °C
9. Air intake vent
10. Air outlet vent
11. Power cord with power plug\*
12. Wall bracket
13. Opening for the wall bracket
14. Towel-rail holder
15. Plastic mount
16. Metal clamp

## FIRST TIME OF USE

1. Read through all the instructions before starting to use the fan heater.

2. Unpack the fan heater and the power cord. Remove all packaging materials and dispose of them for recycling
3. Before starting to use the fan heater, mount it according to the instructions for „wall mounting“.

## WALL MOUNTING

1. Mount the fan heater vertically on a straight wall. Strictly observe the safety distances shown in Fig. 1 and 2. Observe your local safety regulations. **Do not** mount the fan heater on combustible or instable surfaces (e.g. wood or plastic surfaces) or under the ceiling. Fire hazard!
2. Use the wall bracket (12) as a drill template. Mark two holes and drill them in the wall.
3. Insert the two plugs into the holes and fix the wall bracket (12) onto the wall with the two long screws. Make sure that the horizontal hole of the wall bracket is on the left side and the vertical hole on the right side and that the indent is open to the top. Make sure that the wall bracket is fixed securely to the wall.
4. Hang the fan heater on the wall bracket (12). Make sure that it locks firmly into the indent on the wall bracket (12). Adjust the hole in the wall bracket to fit the one in the opening and secure the fan heater on the wall bracket (12) with the medium long screw.
5. Make sure that the fan heater is mounted securely and cannot fall off.

## MOUNTING THE TOWEL-RAIL

1. Push the metal hanger (16) into the plastic mount (15).
2. Adjust the hole in the plastic mount (15) to fit the one in the metal hanger (16) and secure the two parts with the short screw.
3. Push the plastic mount (15) into the holder (14) on the rear side of the fan heater until it clicks into position.
4. Make sure that the plastic mount (15) is fitted securely, and that it cannot become loose and fall off.

## USER INSTRUCTIONS

1. Check that the rotary power switch (2) is in the OFF (3) position. Insert the power plug into the power socket. **Do not touch the power cord with wet hands.\***
2. Make sure that the air intake vent (9) and air outlet vent (10) are not covered up and that no objects have managed to get into them. **The air intake vent (9) and air outlet vent (10) must always be free when the fan heater is in use.**
3. Before handling, moving or cleaning the fan heater, turn the rotary power switch (2) to the OFF (3) position and disconnect the power plug from the power socket.\*

4. Turn the rotary power switch (2) to the desired operating position:

Warm air 1000 W (4)

Hot air 2000 W (5)

The power control lamp (1) lights up. When the rotary power switch (2) is in the hot air 2000 W (5) position, you cannot turn it further in a clockwise direction, only in an anti-clockwise direction.

5. When the towel-rail is mounted, the heating performance is automatically reduced to 1000 W.

## Rotary thermostat switch

1. When you operate the fan heater in the warm air (4) or hot air (5) position, turn the rotary thermostat switch (6) **clockwise** to the highest position (8).
2. When the desired room temperature has been reached, turn the rotary thermostat switch (6) **anticlockwise** until you hear a “click”. The fan heater now switches off.
3. Turn the rotary thermostat switch (6) slightly in a **clockwise** direction. The fan heater now switches the heating on and off automatically to maintain the desired room temperature.
4. The further you turn the rotary thermostat switch **clockwise**, the hotter the room temperature will get. The highest position equals a room temperature of approx. 30 °C. The lowest position (✳) (7) equals a room temperature of approx. 5 to 8 °C.
5. It is normal for the thermostat **not** to switch on when the room temperature **is higher than 30 °C**.
6. If the room temperature is lower than 5° - 8°C, the fan heater will continue heating until the room temperature has risen to more than 5° - 8 °C.
7. When the rotary thermostat switch (6) is in the highest position (8), you can **not** turn it any further in a **clockwise** direction, only **anticlockwise**.

## Overheating protection

1. The fan heater is equipped with overheating protection which switches the fan heater off **automatically** if it overheats.
2. Turn the rotary power switch (2) to OFF (3) and disconnect the power plug from the power socket.\*
3. Now let the fan heater cool for at least 30 minutes.
4. Remove any objects which might have got into the air intake vent (9) or air outlet vent (10), or clean the openings which have caused the faulty running with a vacuum cleaner or have caused overheating. **If you can see that a lot of dust has accumulated inside the fan heater, please get the appliance cleaned at a service centre.**

5. Resume using the fan heater as described in the “user instructions”.

### CLEANING, MAINTENANCE, DISPOSAL

We recommend you to clean the fan heater regularly. Please follow the instructions for cleaning and maintenance so as to avoid impairing the functioning of the appliance.

#### Cleaning

1. Before you start cleaning the fan heater, turn the rotary power switch (2) to OFF (3) and disconnect the power plug from the power socket. Allow the fan heater to cool for at least 30 minutes.\*
2. Take the fan heater off the wall bracket. Clean the air intake vent (9) and air outlet vent (10) with a vacuum cleaner, to remove the dust from the motor and heating element.
3. Clean the outer surfaces of the fan heater with a soft, damp cloth.
4. Resume using the fan heater as described in “wall mounting” and the “user instructions”.

#### Maintenance

1. The fan heater needs no special maintenance, but it should be serviced at least twice a year.
2. If the fan heater has to be repaired, be sure to contact an authorized service centre.

### Disposal



This symbol on the product or its packaging indicates that the appliance cannot be treated as normal domestic trash, but must be handed in at a collection point for recycling electric and electronic appliances.

Your contribution to the correct disposal of this product protects the environment and the health of your fellow men. Health and the environment are endangered by incorrect disposal.

Further information about the recycling of this product can be obtained from your local town hall, your refuse collection service, or in the store at which you bought the product.

This regulation is valid only in EU member states.

### CONDITION OF PURCHASE

As condition of purchase the purchaser assumes responsibility for the correct use and care of this KAZ product according to these user instructions. The purchaser or user must himself or herself decide when and for how long this KAZ product is in use.

**WARNING: IF PROBLEMS ARISE WITH THIS KAZ PRODUCT, PLEASE OBSERVE THE INSTRUCTIONS IN THE GUARANTEE CONDITIONS. DO NOT ATTEMPT TO OPEN OR REPAIR THE KAZ PRODUCT YOURSELF, AS THIS COULD LEAD TO TERMINATION OF THE GUARANTEE AND CAUSE DAMAGE TO PERSONS AND PROPERTY.**

Technical modifications reserved.

\* Any reference made in this manual to power cord with plug is not valid in UK. In UK the unit must be hard-wired. National rules and regulations must be observed.

## WICHTIGE SICHERHEITSHINWEISE

Lesen Sie vor der Inbetriebnahme des Heizlüfters alle Anweisungen durch. Bewahren Sie diese Bedienungsanleitung sorgfältig auf.

1. Eine Aufsicht ist notwendig, wenn der Heizlüfter in der Nähe von Kindern benutzt wird.
2. Verwenden Sie den Heizlüfter nicht im Freien.
3. Verwenden Sie den Heizlüfter nur, wenn er gemäß dieser Bedienungsanleitung installiert und montiert wurde. Montieren Sie den Heizlüfter senkrecht an einer geraden Wand. Halten Sie unbedingt die vorgegebenen Sicherheitsabstände ein, wie in Fig. 1 und 2 gezeigt, und beachten Sie die Sicherheitsvorschriften des jeweiligen Landes. Montieren Sie den Heizlüfter nicht auf brennbaren oder instabilen Flächen (z.B. Holz- oder Kunststoffflächen) oder unter der Decke. Brandgefahr!
4. Wickeln Sie das Netzkabel vollständig ab. Ein nicht vollständig abgewickeltes Kabel kann zu Überhitzung führen und einen Brand verursachen. **Fassen Sie das Netzkabel nicht mit nassen Händen an.** Prüfen Sie, dass sich keine Gegenstände auf dem Netzkabel befinden und nicht mit heißen Teilen in Berührung kommt. Verlegen Sie das Netzkabel so, dass es nicht zur Stolperfalle wird und dass der Netzstecker leicht zugänglich ist.
5. Verwenden Sie kein Verlängerungskabel, Steckerleiste oder stufenlosen Geschwindigkeitsregler. Dies kann zu einer Überhitzung, Brand oder Stromschlag führen.
6. Schließen Sie den Heizlüfter nur an eine einphasige Steckdose mit der auf dem Typenschild angegebenen Netzspannung an.
7. Schalten Sie den Heizlüfter stets mit dem Betriebsdreheschalter (2) aus und ziehen Sie stets den Netzstecker (11) aus der Steckdose, wenn der Heizlüfter nicht gebraucht wird. Lassen Sie ihn mindestens 30 Minuten abkühlen, bevor Sie ihn bewegen, anfassen oder reinigen. Zum Herausziehen des Netzsteckers nicht am Netzkabel zerren. Fassen Sie den Heizlüfter nur mit trockenen Händen an.
8. Verwenden Sie den Heizlüfter **nicht** in der Nähe von leicht entflammenden Gasen oder Stoffen wie Lösungsmitteln, Lacke, Kleber etc.
9. Montieren Sie den Heizlüfter nicht unmittelbar unter einer Steckdose auf.
10. Montieren und benutzen Sie den Heizlüfter nicht in der unmittelbaren Nähe eines Bades, einer Dusche oder eines Schwimmbades (Fig. 1).
11. Verwenden Sie den Heizlüfter **nicht** in Fahrzeugen aller Art (z.B. Bauwagen, Fahrstühle, Campingwagen, Kraftfahrzeugen, Kabinen) und ähnlichen, geschlossenen Räumen.
12. Vorsicht: Der Heizlüfter wird während des Betriebes sehr heiß. Installieren Sie den Heizlüfter so, dass zufällige Berührungen vermieden werden. Verbrennungsgefahr! Nachdem

Sie den Heizlüfter abgeschaltet haben, lassen Sie ihn mindestens 30 Minuten abkühlen, bevor Sie ihn berühren.

13. Hängen Sie nur Kleidungsstücke, Handtücher oder ähnliche Textilien zum Trocknen auf den Handtuchhalter, die mit Wasser und nicht mit entflammbaren Flüssigkeiten gewaschen wurden. Brandgefahr!
14. Halten Sie den Heizlüfter sauber. Stellen Sie sicher, dass die Lufteintritts- (9) und –austrittsöffnungen (10) geöffnet sind, bevor der Heizlüfter in Betrieb genommen wird. **Keine** Gegenstände in die Lufteintritts- (9) oder –austrittsöffnung (10) geraten lassen. Decken Sie den Heizlüfter **nicht** zu (Symbol (☒) an der Seite des Heizlüfters). Dies kann zu Überhitzung, Brand oder Stromschlag führen.
15. Tauchen Sie den Heizlüfter nicht in Wasser oder andere Flüssigkeiten ein und schütten Sie nicht Wasser oder andere Flüssigkeiten über das Gerät oder in die Luftein- (9) und –austrittsöffnung (10).
16. Reinigen Sie den Heizlüfter regelmäßig und beachten Sie dazu die Reinigungsanleitung.
17. Der Heizlüfter darf nur entsprechend den Anweisungen dieser Gebrauchsanweisung verwendet werden. Bei Nichtbeachtung dieser Anweisungen kann es zu Verletzungen, zu einem Brand, zu einem Stromschlag oder zu Gerätedefekten kommen.
18. Der Heizlüfter ist ausschließlich für den privaten Gebrauch in Innenräumen und nicht für den gewerblichen Gebrauch bestimmt.
19. Wenn das Netzkabel des Heizlüfters beschädigt ist, muss es vom Hersteller oder in einer vom Hersteller zugelassenen Werkstatt oder von ähnlich qualifizierten Personen ersetzt werden, um Schaden zu vermeiden.
20. Nehmen Sie diesen Heizlüfter nicht in Betrieb, wenn er beschädigt ist oder Beschädigungen aufweisen könnte, herunter gefallen ist, oder nicht richtig funktioniert. Ziehen Sie den Netzstecker aus der Steckdose.

## BAUWEISE

1. Betriebskontrolleuchte
2. Betriebsdreheschalter
3. (O) AUS
4. Warmluft 1000 W
5. Heißluft 2000 W
6. Thermostatdreheschalter
7. Raumtemperatur ca. + 5 °C - + 8 °C (☼)
8. Raumtemperatur ca. + 30 °C
9. Lufteintrittsöffnung
10. Luftaustrittsöffnung
11. Netzkabel mit Netzstecker
12. Wandhalterung



13. Öffnung für Wandhalterung
14. Halterung für Handtuchhalter
15. Plastikhalterung
16. Metallbügel

## ERSTE INBETRIEBNAHME

1. Lesen Sie vor der Inbetriebnahme des Heizlüfters alle Anweisungen durch.
2. Packen Sie den Heizlüfter und das Netzkabel aus, entfernen Sie alle Verpackungsmaterialien und entsorgen Sie diese umweltgerecht.
3. Montieren Sie den Heizlüfter gemäß den Anweisungen unter „Wandmontage“, bevor Sie ihn in Betrieb nehmen.

## WANDMONTAGE

1. Montieren Sie den Heizlüfter senkrecht an einer geraden Wand. Halten Sie unbedingt die vorgegebenen Sicherheitsabstände ein, wie in Fig. 1 und 2 gezeigt, und beachten Sie die Sicherheitsvorschriften des jeweiligen Landes. Montieren Sie den Heizlüfter **nicht** auf brennbaren oder instabilen Flächen (z.B. Holz- oder Kunststoffflächen) und nicht unter der Decke. Brandgefahr!
2. Verwenden Sie die Wandhalterung (12) als Bohrschablone, zeichnen Sie zwei Löcher an und bohren Sie die Löcher in die Wand.
3. Stecken Sie die beiden Dübel in die Löcher und befestigen Sie die Wandhalterung (12) mit den beiden langen Schraube an der Wand. Achten Sie darauf, dass sich das waagerechte Loch der Wandhalterung links befindet und das senkrechte Loch auf der rechten Seite und dass die Einkerbung nach oben zeigt. Prüfen Sie, dass die Wandhalterung sicher an der Wand befestigt ist.
4. Hängen Sie den Heizlüfter auf die Wandhalterung (12). Achten Sie darauf, dass er sicher in der Auskerbung der Wandhalterung (12) einrastet. Richten Sie das Loch in der Wandhalterung und in der Öffnung aufeinander aus und sichern Sie den Heizlüfter mit der mittellangen Schraube an der Wandhalterung (12).
5. Prüfen Sie, dass der Heizlüfter fest montiert ist, und nicht herunterfallen kann.

## MONTAGE DES HANDTUCHHALTERS

1. Schieben Sie den Metallbügel (16) in die Plastikhalterung (15).
2. Richten Sie das Loch in der Plastikhalterung (15) und im Metallbügel (16) aufeinander aus und sichern Sie die beiden Teile mit der kurzen Schraube.
3. Schieben Sie die Plastikhalterung (15) in die Halterung (14) auf der Rückseite des Heizlüfters, bis sie hörbar einrastet.

4. Prüfen Sie, dass die Plastikhalterung (15) sicher befestigt ist, sich nicht lösen und herunterfallen kann.

## BETRIEBSANLEITUNG

1. Prüfen Sie, dass der Betriebsdreheschalter (2) in der Position AUS (3) ist. Stecken Sie den Netzstecker in die Steckdose. **Fassen Sie das Netzkabel nicht mit nassen Händen an.**
2. Stellen Sie sicher, dass die Lufteintritts- (9) und –austrittsöffnung (10) nicht zugedeckt sind und dass keine Gegenstände hineingeraten sind. **Die Lufteintritts- (9) und –austrittsöffnung (10) müssen während des Betriebes immer frei sein.**
3. Bevor Sie den Heizlüfter anfassen, bewegen oder reinigen, drehen Sie den Betriebsdreheschalter (2) auf AUS (3) und ziehen Sie den Netzstecker aus der Steckdose.
4. Drehen Sie den Betriebsdreheschalter (2) auf die gewünschte Betriebsstufe:  
 Warmluft 1000 W (4)  
 Heißluft 2000 W (5)  
 Die Betriebskontrollleuchte (1) leuchtet auf. Wenn der Betriebsdreheschalter (2) auf der Position Heißluft 2000 W (5) steht, können Sie ihn nicht im Uhrzeigersinn weiter drehen sondern nur gegen den Uhrzeigersinn.
5. Wenn der Handtuchhalter montiert ist, reduziert sich die Heizleistung automatisch auf 1000 W.

## Thermostatdreheschalter

1. Wenn Sie den Heizlüfter in der Position Warmluft (4) oder Heißluft (5) betreiben, drehen Sie den Thermostatdreheschalter (6) **im** Uhrzeigersinn auf die höchste Position (8).
2. Wenn die gewünschte Raumtemperatur erreicht ist, drehen Sie den Thermostatdreheschalter (6) **gegen** den Uhrzeigersinn, bis Sie in „Klick“ hören. Jetzt schaltet der Heizlüfter den Betrieb aus.
3. Drehen Sie nun den Thermostatdreheschalter (6) wieder „ein wenig“ **im** Uhrzeigersinn. Der Heizlüfter wird den Heizbetrieb nun automatisch ein- und ausschalten und die gewünschte Raumtemperatur aufrecht erhalten.
4. Je weiter Sie den Thermostatdreheschalter **im** Uhrzeigersinn drehen, desto höher wird die Raumtemperatur. Die höchste Position entspricht einer Raumtemperatur von ca. 30 °C. Die niedrigste Position (✳) (7) entspricht einer Raumtemperatur von ca. 5 bis 8 °C.
5. Es ist normal, dass der Thermostat bei einer Raumtemperatur von **über 30 °C** den Heizlüfter **nicht** einschaltet.
6. Ist die Raumtemperatur niedriger als 5 bis 8 °C, wird der Heizlüfter so lange heizen, bis die Raumtemperatur über 5 bis 8 °C angestiegen ist.

7. Wenn der Thermostatsdreheschalter (6) auf der höchsten Position (8) steht, können Sie ihn **nicht** im Uhrzeigersinn weiter drehen sondern nur **gegen** den Uhrzeigersinn.

## Überhitzungsschutz

1. Der Heizlüfter ist mit einem Überhitzungsschutz ausgestattet, der den Heizlüfter **automatisch** bei einer Überhitzung ausschaltet.
2. Drehen Sie den Betriebsdreheschalter (2) auf AUS (3) und ziehen Sie den Netzstecker aus der Steckdose.
3. Lassen Sie den Heizlüfter nun mindestens 30 Minuten abkühlen.
4. Entfernen Sie jetzt ggf. Gegenstände in oder vor der Luftein- (9) oder –austrittsöffnung (10), oder reinigen Sie mit einem Staubsauger die Öffnungen, die den fehlerhaften Betrieb oder die Überhitzung ausgelöst haben. **Sind außerdem im Inneren des Heizlüfters starke Staubablagerungen zu erkennen, lassen Sie bitte das Gerät bei einer Servicestelle reinigen.**
5. Nehmen Sie den Heizlüfter wieder in Betrieb, wie unter „Betriebsanleitung“ beschrieben.

## REINIGUNG, WARTUNG, ENTSORGUNG

Wir empfehlen, den Heizlüfter regelmäßig zu reinigen. Um die Funktion des Heizlüfters nicht zu beeinträchtigen, befolgen Sie bitte die Anweisungen für Reinigung und Wartung.

### Reinigung

1. Bevor Sie mit der Reinigung beginnen, drehen Sie den Betriebsdreheschalter (2) auf AUS (3) und ziehen Sie den Netzstecker aus der Steckdose. Lassen Sie den Heizlüfter mindestens 30 Minuten abkühlen.
2. Nehmen Sie den Heizlüfter von der Wandhalterung. Reinigen Sie die Lufteintritts- (9) und –austrittsöffnung (10) mit einem Staubsauger, um den Staub vom Motor und Heizelement zu entfernen.
3. Reinigen Sie den Heizlüfter außen mit einem weichen, feuchten Tuch.
4. Nehmen Sie den Heizlüfter wieder in Betrieb, wie unter „Wandmontage“ und „Betriebsanleitung“ beschrieben.

## Wartung

1. Der Heizlüfter muss nicht besonders gewartet werden, mindestens jedoch zweimal im Jahr.
2. Falls der Heizlüfter repariert werden muss, kontaktieren Sie in jedem Fall einen autorisierten Fachbetrieb.

## Entsorgung



Dieses Symbol auf dem Produkt oder seiner Verpackung weist darauf hin, dass dieses Produkt nicht als normaler Haushaltsabfall zu behandeln ist, sondern an einem Sammelpunkt für das Recycling von elektrischen und elektronischen Geräten abgegeben werden muss.

Durch Ihren Beitrag zum korrekten Entsorgen dieses Produktes schützen Sie die Umwelt und die Gesundheit Ihrer Mitmenschen. Umwelt und Gesundheit werden durch falsches Entsorgen gefährdet.

Weitere Informationen über das Recycling dieses Produktes erhalten Sie von Ihrem Rathaus, Ihrer Müllabfuhr oder dem Geschäft, in dem Sie das Produkt gekauft haben.

Diese Vorschrift ist nur gültig für Mitgliedstaaten der EU.

## KAUFBEDINGUNG

Der Käufer übernimmt als Kaufbedingung die Verantwortung für die richtige Verwendung und Pflege dieses KAZ-Produktes gemäß dieser Bedienungsanleitung. Der Käufer und Benutzer muss selbst beurteilen, wann und wie lange er dieses KAZ-Produkt benutzt.

**ACHTUNG: SOLLTEN PROBLEME MIT DIESEM KAZ-PRODUKT AUFTRETEN, BEACHTEN SIE BITTE DIE ANWEISUNGEN IN DEN GARANTIEBEDINGUNGEN. BITTE VERSUCHEN SIE NICHT, DIESES KAZ-PRODUKT SELBST ZU ÖFFNEN ODER ZU REPARIEREN, DA DIES ZUM VERFALL DER GARANTIE FÜHRT UND PERSONEN- UND SACHSCHÄDEN NACH SICH ZIEHEN KANN.**

Technische Änderungen vorbehalten.

**CONSIGNES DE SECURITE IMPORTANTES**

Lisez attentivement l'ensemble des instructions avant la mise en service du radiateur soufflant. Conservez soigneusement le présent mode d'emploi.

1. Une surveillance est nécessaire si le radiateur soufflant est utilisé à proximité d'enfants.
2. N'utilisez pas le radiateur soufflant en plein air.
3. N'utilisez le radiateur soufflant que s'il a été installé et monté conformément au présent mode d'emploi. Montez le radiateur soufflant verticalement contre un mur droit. Respectez obligatoirement les écarts de sécurité prescrits, comme le montrent les fig. 1 et 2, et respectez les consignes de sécurité du pays respectif. Ne montez pas le radiateur soufflant sur des surfaces inflammables ou instables (par exemple en bois ou en plastique) ni sous le plafond. Risque d'incendie !
4. Déroulez complètement le cordon d'alimentation. Si le cordon n'est pas déroulé complètement, il peut y avoir surchauffe, ce qui peut entraîner un incendie. **Ne touchez pas le cordon les mains mouillées.** Contrôlez qu'aucun objet ne soit sur le cordon et que le cordon n'entre pas en contact avec des éléments chauds. Posez le cordon d'alimentation de telle sorte qu'il ne soit pas possible de trébucher dessus et que la prise soit facilement accessible.
5. N'utilisez pas de rallonge, de prise multiple, ni de régulateur de vitesse en continu. Il peut en résulter une surchauffe, un incendie ou une électrocution.
6. Ne branchez le radiateur soufflant qu'à une prise de courant à une phase, à la tension de secteur mentionnée sur la plaque signalétique.
7. Coupez toujours le radiateur soufflant à l'aide du bouton de service (2), et débranchez toujours la prise (11) lorsque le radiateur soufflant n'est pas utilisé. Laissez-le refroidir pendant au moins 30 minutes avant de le déplacer, de le toucher ou de le nettoyer. Pour débrancher la prise, ne pas tirer sur le cordon. Ne touchez le radiateur soufflant que les mains sèches.
8. N'utilisez **pas** le radiateur à proximité de gaz ou de substances inflammables, telles que solvants, peintures, colles, etc...
9. Ne montez pas le radiateur soufflant directement sous une prise de courant.
10. Ne montez pas et n'utilisez pas le radiateur soufflant à proximité immédiate d'une baignoire, d'une douche ou d'une piscine (fig. 1).
11. N'utilisez **pas** le radiateur soufflant dans des véhicules de tous types (par exemple véhicule de chantier, ascenseurs, caravanes, véhicules motorisés, cabines) et autres lieux fermés comparables.
12. Attention: Le radiateur soufflant est brûlant pendant le fonctionnement. Installez le radiateur soufflant de manière

à éviter des contacts involontaires. Risque de brûlure ! Laissez le radiateur soufflant refroidir au moins 30 minutes après l'avoir coupé avant de le toucher.

13. N'étendez sur le porte-serviette pour les faire sécher que des vêtements, serviettes ou autres textiles lavés à l'eau, et non avec des liquides inflammables. Risque d'incendie!
14. Tenez le radiateur soufflant propre. Assurez-vous que les orifices d'entrée (9) et de sortie de l'air (10) sont ouverts avant de mettre le radiateur soufflant en marche. Veillez à ce **qu'aucuns** objets ne pénètrent dans les orifices d'entrée (9) ou de sortie de l'air (10). Ne recouvrez **pas** le radiateur soufflant (symbole (☒) sur le côté du radiateur soufflant). Ceci peut entraîner une surchauffe, un incendie ou une décharge électrique ou électrocution.
15. Ne plongez pas le radiateur soufflant dans l'eau ni dans d'autres liquides et ne versez pas d'eau ni d'autres liquides sur l'appareil ni dans les orifices d'entrée (9) et de sortie de l'air (10).
16. Nettoyez régulièrement le radiateur soufflant et tenez compte pour cela des instructions de nettoyage.
17. N'utiliser le radiateur soufflant que conformément aux instructions du présent mode d'emploi. Le non respect de ces instructions peut entraîner des blessures, un incendie ou une électrocution, ou endommager l'appareil.
18. Le radiateur soufflant est conçu exclusivement pour un usage privé dans des pièces intérieures et non pour un usage commercial
19. Si le cordon d'alimentation du radiateur soufflant est endommagé, le faire remplacer par le fabricant ou par un atelier agréé par le fabricant ou des personnes qualifiées en conséquence, afin d'éviter un dommage.
20. Ne mettez pas le radiateur soufflant en service s'il est endommagé ou pourrait présenter des endommagements, s'il est tombé ou ne fonctionne pas correctement. Débranchez alors la prise.

**STRUCTURE**

1. Voyant témoin de service
2. Bouton de service
3. (O) ARRET
4. Air chaud 1000 W
5. Air très chaud 2000 W
6. Bouton de thermostat
7. Température ambiante env. + 5 °C - + 8 °C (☼)
8. Température ambiante env. + 30 °C
9. Orifice d'entrée de l'air
10. Orifice de sortie de l'air
11. Cordon d'alimentation et prise

12. Fixation murale
13. Orifice pour la fixation murale
14. Fixation pour le porte-serviette
15. Fixation plastique
16. Etrier métallique

## PREMIERE MISE EN SERVICE

1. Lisez attentivement l'ensemble des instructions avant la mise en service du radiateur soufflant.
2. Sortez de l'emballage le radiateur soufflant et le cordon d'alimentation, retirez l'ensemble des matériaux d'emballage et éliminez-les dans le respect de l'environnement.
3. Montez le radiateur soufflant conformément aux instructions du chapitre „Montage mural“ avant de le mettre en service.

## MONTAGE MURAL

1. Montez le radiateur soufflant verticalement contre un mur droit. Respectez obligatoirement les écarts de sécurité prescrits, comme le montrent les fig. 1 et 2, et respectez les consignes de sécurité du pays respectif. Ne montez **pas** le radiateur soufflant sur des surfaces inflammables ou instables (par exemple en bois ou en plastique) ni sous le plafond. Risque d'incendie !
2. Utilisez la fixation murale (12) à titre de gabarit, marquez deux trous et percez les orifices dans le mur.
3. Placez les deux chevilles dans les orifices et fixez la fixation murale (12) au mur à l'aide des deux longues vis. Veillez à ce que l'orifice horizontal de la fixation murale se trouve à gauche et l'orifice vertical à droite, et que le cran regarde vers le haut. Contrôlez que la fixation murale soit bien montée solidement au mur.
4. Accrochez le radiateur soufflant à la fixation murale (12). Veillez à ce qu'il s'enclenche bien dans le cran de la fixation murale (12). Ajustez l'un sur l'autre le trou et l'orifice de la fixation murale et bloquez le radiateur soufflant contre la fixation murale (12) à l'aide de la vis de longueur moyenne.
5. Contrôlez que le radiateur soufflant soit monté solidement et ne puisse tomber.

## MONTAGE DU PORTE-SERVIETTE

1. Poussez l'étrier métallique (16) dans la fixation en plastique (15).
2. Ajustez l'un sur l'autre l'orifice de la fixation plastique (15) et de l'étrier métallique (16) et bloquez ces deux pièces à l'aide de la vis courte.
3. Poussez la fixation plastique (15) dans la fixation (14) au dos du radiateur soufflant jusqu'à ce que vous l'entendiez s'encliqueter.

4. Contrôlez que la fixation plastique (15) soit bien fixée et ne puisse se détacher ni tomber.

## MODE D'EMPLOI

1. Contrôlez que le bouton de service (2) est bien en position ARRET (3). Branchez la prise dans la prise de courant. **Ne touchez jamais le cordon les mains mouillées.**
2. Assurez-vous que les orifices d'entrée (9) et de sortie de l'air (10) ne sont pas recouverts et qu'aucuns objets n'ont pénétré à l'intérieur. **Les orifices d'entrée (9) et de sortie de l'air (10) doivent toujours être libres pendant le fonctionnement.**
3. Avant de toucher, de déplacer ou de nettoyer le radiateur soufflant, tournez le bouton de service (2) sur ARRET (3) et débranchez la prise de la prise de courant.
4. Mettez le bouton de service (2) sur le niveau voulu:  
air chaud 1000 W (4)  
air très chaud 2000 W (5)

Le voyant témoin de service (1) s'allume. Si le bouton de service (2) est en position Air très chaud 2000 W (5), vous ne pouvez plus le tourner dans le sens des aiguilles d'une montre, mais seulement dans le sens contraire des aiguilles d'une montre.

5. Lorsque le porte-serviette est monté, la puissance de chauffe se réduit automatiquement à 1000 W.

## Bouton de thermostat

1. Si vous utilisez le radiateur soufflant en position Air chaud (4) ou Air très chaud (5), tournez le bouton de thermostat (6) **dans** le sens des aiguilles d'une montre jusqu'à la position maximale.
2. La température ambiante voulue atteinte, tournez le bouton de thermostat (6) dans le sens **contraire** des aiguilles d'une montre jusqu'à ce que vous entendiez un „clic“. Le radiateur soufflant se coupe alors.
3. Tournez alors à nouveau „un peu“ le bouton de thermostat (6) **dans** le sens des aiguilles d'une montre. Le radiateur soufflant se mettra en marche et se coupera alors automatiquement pour maintenir la température ambiante voulue.
4. Plus vous tournez le bouton de thermostat (6) **dans** le sens des aiguilles d'une montre, plus la température ambiante sera élevée. La position maximum correspond à une température ambiante d'env. 30 °C. La position la plus basse (❄) (7) correspond à une température ambiante d'env. 5 à 8 °C.
5. Il est normal que le thermostat ne mette **pas** le radiateur soufflant en marche si la température ambiante est **supérieure à 30 °C**.

6. Si la température ambiante est inférieure à 5 à 8 °C, le radiateur soufflant chauffera jusqu'à ce que la température ambiante dépasse 5 à 8 °C.

7. Si le bouton de thermostat (6) est dans la position maximum (8), vous ne pouvez **plus** le tourner dans le sens des aiguilles d'une montre, mais seulement dans le sens **contraire** des aiguilles d'une montre.

### Protection contre les surchauffes

1. Le radiateur soufflant est équipé d'un dispositif de protection contre les surchauffes, qui coupe **automatiquement** le radiateur soufflant en cas de surchauffe.

2. Tournez le bouton de service (2) sur ARRET (3) et débranchez la prise de la prise de courant.

3. Laissez alors refroidir le radiateur soufflant pendant au moins 30 minutes.

4. Le cas échéant, retirez alors les objets se trouvant devant ou dans les orifices d'entrée (9) ou de sortie de l'air (10), ou nettoyez à l'aspirateur les orifices ayant causé le dysfonctionnement ou la surchauffe. Nettoyez le filtre à air.

**Si l'intérieur du radiateur soufflant présente des dépôts de poussière importants, faites nettoyer l'appareil par un point S.A.V..**

5. Remettez le radiateur soufflant en service comme il l'est décrit au chapitre „Mode d'emploi“.

### NETTOYAGE, MAINTENANCE ET ELIMINATION

Nous recommandons de nettoyer régulièrement le radiateur soufflant. Pour ne pas remettre en cause le bon fonctionnement du radiateur soufflant, respectez les instructions de nettoyage et de maintenance.

#### Nettoyage

1. Avant de commencer le nettoyage, tournez le bouton de service (2) sur ARRET (3) et débranchez la prise de la prise de courant. Laissez le radiateur soufflant refroidir au moins 30 minutes.

2. Retirez le radiateur soufflant de la fixation murale. Nettoyez les orifices d'entrée (9) et de sortie de l'air (10) à l'aspirateur afin d'éliminer la poussière du moteur et de l'élément chauffant.

3. Nettoyez l'extérieur du radiateur soufflant avec un chiffon doux humide.

4. Remettez le radiateur soufflant en service comme il l'est décrit aux chapitres „Montage mural“ et „Mode d'emploi“.

### Maintenance

1. Le radiateur soufflant ne nécessite pas de maintenance particulière, mais doit cependant être soumis à une maintenance au moins deux fois par an.

2. S'il est nécessaire de faire réparer le radiateur soufflant, prenez contact dans tous les cas avec une entreprise spécialisée agréée.

### Elimination



Ce symbole apposé sur le produit ou son emballage indique que ce produit ne doit pas être jeté au titre des ordures ménagères normales, mais doit être remis à un centre de collecte pour le recyclage des appareils électriques et électroniques.

En contribuant à une élimination correcte de ce produit, vous protégez l'environnement et la santé d'autrui. L'environnement et la santé sont mis en danger par une élimination incorrecte du produit.

Pour toutes informations complémentaires concernant le recyclage de ce produit, adressez-vous à votre municipalité, votre service des ordures ou au magasin où vous avez acheté le produit.

Cette consigne n'est valable que pour les états membres de l'UE.

### CONDITION DE VENTE

L'acheteur assume la responsabilité d'utiliser et d'entretenir correctement ce produit KAZ, conformément au présent mode d'emploi. L'acheteur et l'utilisateur doivent eux-mêmes estimer quand et pendant combien de temps ils souhaitent utiliser ce produit KAZ.

**ATTENTION ! EN CAS DE PROBLEMES AVEC CE PRODUIT KAZ, VEUILLEZ SUIVRE LES INSTRUCTIONS DECRIRES DANS LES CONDITIONS DE GARANTIE. N'ESSAYEZ PAS D'OUVRIER OU DE REPARER VOUS-MEME CE PRODUIT KAZ, CAR CELA ENTRAÎNERAIT L'EXTINCTION DE LA GARANTIE ET POURRAIT CAUSER DES DOMMAGES CORPORELS ET MATERIELS.**

Sous réserve de modifications techniques.

## BELANGRIJKE VEILIGHEIDSAANWIJZINGEN

Lees voor ingebruikname van de ventilatorkachel alle instructies door. Bewaar de gebruikshandleiding voor latere referentie.

1. Gebruik de ventilatorkachel niet zonder toezicht in de buurt van kinderen.
2. Gebruik de ventilatorkachel niet buiten.
3. Gebruik de ventilatorkachel alleen als deze conform de gebruikshandleiding is geïnstalleerd en gemonteerd. Monteer de ventilatorkachel verticaal op een rechte muur. Houd de aangegeven veiligheidsafstanden aan, zoals weergegeven in afb. 1 en 2 en volg de veiligheidsvoorschriften van het betreffende land op. Monteer de ventilatorkachel niet op brandbare of onstabiele oppervlakken (bijvoorbeeld wanden van hout of kunststof) of direct onder een plafond. Brandgevaar!
4. Rol de kabel helemaal af. Een niet volledig afgerolde kabel kan tot oververhitting leiden en brand veroorzaken. **Raak de netkabel niet met natte handen aan.** Zorg ervoor dat er geen voorwerpen op de netkabel staan en dat de kabel niet in aanraking komt met hete voorwerpen. Plaats de netkabel zodanig dat niemand over de kabel kan vallen en dat de netstekker toegankelijk is.
5. Gebruik geen verlengsnoer, stekkerdoos of traploze snelheidsregelaar. Dit kan tot oververhitting, brandgevaar of een elektrische schok leiden.
6. Sluit de ventilatorkachel alleen aan op een eenfasige contactdoos met de op het typeplaatje aangegeven netspanning.
7. Schakel de ventilatorkachel uit via de bedrijfsschakelaar (2) en koppel de netstekker (11) los van de contactdoos als de ventilatorkachel niet wordt gebruikt. Laat het toestel minimaal 30 minuten afkoelen, voordat u het verplaatst, aanraakt of reinigt. Trek niet aan de netkabel als u de kachel loskoppelt van het lichtnet. Raak de ventilatorkachel alleen met droge handen aan.
8. Gebruik de kachel **niet** in de buurt van licht ontvlambare gassen of stoffen, zoals oplosmiddelen, lak, lijm enz.
9. Monteer de ventilatorkachel niet direct onder een contactdoos.
10. Monteer en gebruik de ventilatorkachel niet in de directe nabijheid van een bad, een douche of een zwembad (afb. 1).
11. Gebruik de ventilatorkachel **niet** in voertuigen (bijvoorbeeld bouwvoertuigen, liften, campers, auto's, cabines) en soortgelijke, gesloten ruimten.
12. Let op: De ventilatorkachel wordt tijdens het bedrijf erg heet. Installeer de ventilatorkachel zodanig dat toevallige aanrakingen worden voorkomen. Verbrandingsgevaar! Nadat u de ventilatorkachel hebt uitgeschakeld, dient u het toestel minimaal 30 minuten te laten afkoelen alvorens het aan te raken.

13. Hang alleen kledingstukken, handdoeken of soortgelijk textiel om te drogen op de handdoekhouder, die met water en niet met ontvlambare vloeistoffen zijn gewassen. Brandgevaar!

14. Houd de kachel schoon. Zorg ervoor dat de luchtinlaat- (9) en -uitlaatopeningen (10) open zijn, voordat u het toestel in gebruik neemt. Zorg ervoor dat er **geen** voorwerpen in de luchtinlaat- (9) of -uitlaatopening (10) komen. Dek het toestel **niet** af (symbool (☒)) op de zijkant van de ventilatorkachel). Dit kan tot oververhitting, brand of een elektrische schok leiden.

15. Dompel het toestel niet onder in water of andere vloeistoffen en giet geen water of andere vloeistoffen over het apparaat of in de luchtinlaat- (9) en -uitlaatopening (10).

16. Reinig de ventilatorkachel regelmatig en volg hierbij de reinigingsinstructies.

17. De ventilatorkachel mag alleen conform de instructies van deze gebruikshandleiding worden gebruikt. Bij niet-nabijvolging van deze instructies bestaat risico op lichamelijke letsel, brand, een elektrische schok of defecten.

18. De kachel mag alleen voor privé-gebruik binnenshuis worden gebruikt en is niet geschikt voor commercieel gebruik.

19. Als de netkabel van de ventilatorkachel beschadigd is, dient deze door de fabrikant of een door de fabrikant goedgekeurd servicebedrijf of soortgelijk gekwalificeerd personeel te worden vervangen om schade te voorkomen.

20. Neem deze ventilatorkachel niet in gebruik als deze is beschadigd, beschadigingen vertoont of niet goed werkt. Trek de netstekker uit de contactdoos.

## CONSTRUCTIE

1. Bedrijfs-LED
2. Bedrijfsschakelaar
3. (O) UIT
4. Warme lucht 1000 W
5. Hete lucht 2000 W
6. Thermostaatschakelaar
7. Kamertemperatuur ca. + 5 °C - + 8 °C (☼)
8. Kamertemperatuur ca. + 30 °C
9. Luchtinlaatopening
10. Luchtuitlaatopening
11. Netkabel met netstekker
12. Wandhouder
13. Opening voor wandhouder
14. Houder voor handdoekhouder
15. Plastic houder

## 16. Metalen beugel

### EERSTE INGEBRUIKNAME

1. Lees voor ingebruikname van de ventilatorkachel alle instructies door.
2. Pak het toestel en de netkabel uit, verwijder het verpakkingsmateriaal en verwijder het volgens de milieुरichtlijnen.
3. Monteer de ventilatorkachel conform de instructies onder "Wandmontage", voordat u het toestel in gebruik neemt.

### WANDMONTAGE

1. Monteer de ventilatorkachel verticaal op een rechte muur. Houd de aangegeven veiligheidsafstanden aan, zoals weergegeven in afb. 1 en 2 en volg de veiligheidsvoorschriften van het betreffende land op. Monteer de ventilatorkachel **niet** op brandbare of onstabiele oppervlakken (bijvoorbeeld wanden van hout of kunststof) of direct onder een plafond. Brandgevaar!
2. Gebruik de wandhouder (12) als boorsjabloon, teken de twee gaten aan en boor de gaten in de muur.
3. Plaats de twee pluggen in de gaten en bevestig de wandhouder (12) met de twee lange schroeven aan de muur. Zorg ervoor dat zich het horizontale gat van de wandhouder links bevindt en het verticale gat aan de rechter kant en dat de inkeping naar beneden wijst. Controleer of de wandhouder veilig op de muur is bevestigd.
4. Hang de ventilatorkachel op de wandhouder (12). Zorg ervoor dat het toestel veilig in de inkeping van de wandhouder (12) vastklikt. Breng het gat in de wandhouder en in de opening in lijn en bevestig de kachel met de middel-lange schroef aan de wandhouder (12).
5. Controleer of de ventilatorkachel vast gemonteerd is en niet kan vallen.

### MONTAGE VAN DE HANDDOEKHOUDER

1. Schuif de metalen beugel (16) in de plastic houder (15).
2. Breng het gat in de plastic houder (15) en in de metalen beugel (16) in lijn en bevestig beide delen met de korte schroef.
3. Schuif de plastic houder (15) in de houder (14) aan de achterkant van de ventilatorkachel, totdat deze hoorbaar vastklikt.
4. Controleer of de plastic houder (15) veilig is bevestigd, niet los kan raken of kan vallen.

### GEBRUIKSHANDLEIDING

1. Controleer of de bedrijfsschakelaar (2) op positie UIT (3) is ingesteld. Stop de netstekker in de contactdoos. **Raak de netkabel niet met natte handen aan.**

2. Controleer of de luchtinlaat- (9) en -uitlaatopeningen (10) open zijn en dat er geen voorwerpen in de openingen terecht zijn gekomen. **De luchtinlaat- (9) en -uitlaatopening (10) moeten tijdens het bedrijf altijd open zijn.**

3. Voor aanraking, verplaatsing of reiniging van de ventilatorkachel stelt u de bedrijfstoets (2) in op UIT (3) en trekt u de netstekker uit de contactdoos.

4. Draai de bedrijfsschakelaar (2) op het gewenste bedrijfsniveau.

Warme lucht 1000 W (4)

Hete lucht 2000 W (5)

De bedrijfs-LED (1) gaat branden. Als de bedrijfsschakelaar (2) op de positie Hete lucht 2000 W (5) staat, kunt u de schakelaar niet verder met de wijzers van de klok doordraaien, alleen tegen de richting van de wijzers van de klok in.

5. Als de handdoekhouder is gemonteerd, wordt het verwarmingsvermogen automatisch verlaagd tot 1000 W.

### Thermostaatschakelaar

1. Als u de ventilatorkachel in de stand Warme lucht (4) of Hete lucht (5) gebruikt, draait u de thermostaatschakelaar (6) **in de richting van de wijzers van de klok** op de hoogste positie (8).

2. Als de gewenste kamertemperatuur is bereikt, draait u de thermostaatschakelaar (6) **tegen de wijzers van de klok in**, totdat u een 'klik' hoort. Nu wordt de ventilatorkachel uitgeschakeld.

3. Draai nu de thermostaatschakelaar (6) weer een stukje **met de wijzers van de klok mee**. De ventilatorkachel zal het verwarmingsbedrijf nu automatisch in- en uitschakelen en de gewenste kamertemperatuur handhaven.

4. Hoe verder u de thermostaatschakelaar **met de wijzers van de klok** draait, hoe hoger de kamertemperatuur. De hoogste positie komt overeen met een kamertemperatuur van ca. 30 °C. De laagste positie (☼) (7) komt overeen met een kamertemperatuur van ca. 5 tot 8 °C.

5. Het is normaal dat de thermostaat de ventilatorkachel bij een kamertemperatuur van **boven 30 °C niet** inschakelt.

6. Als de kamertemperatuur onder 5 tot 8 °C ligt, zal de ventilatorkachel zo lang verwarmen, totdat de kamertemperatuur boven 5 tot 8 °C is gestegen.

7. Als de thermostaatschakelaar (6) op de hoogste positie (8) staat, kunt u de schakelaar **niet** verder met de wijzers van de klok doordraaien, alleen **tegen** de richting van de wijzers van de klok in.

### Oververhittingsbeveiliging

1. De ventilatorkachel is voorzien van een oververhittingsbeveiliging waarmee de kachel ingeval van oververhitting **automatisch** wordt uitgeschakeld.

2. Draai de bedrijfsschakelaar (2) op UIT (3) en trek u de netstekker uit de contactdoos.
3. Laat de ventilatorkachel nu minimaal 30 minuten afkoelen.
4. Verwijder nu eventueel voorwerpen in of voor de luchtinlaat- (9) of -uitlaatopening (10), of reinig de openingen met een stofzuiger, die de storing of de oververhitting hebben veroorzaakt. **Wanneer bovendien binnen in de ventilatorkachel stofafzettingen te zien zijn, dient u het toestel door een servicedienst te laten reinigen.**
5. Neem de ventilatorkachel weer in gebruik zoals beschreven onder "Gebruikshandleiding".

## REINIGING, ONDERHOUD, VERWIJDERING

Wij bevelen een regelmatige reiniging van de ventilatorkachel aan. Volg de onderstaande instructies voor reiniging en onderhoud om de werking van de ventilatorkachel niet te schaden.

### Reiniging

1. Voor de reiniging draait u de bedrijfsschakelaar (2) op UIT (3) en trek u de netstekker uit de contactdoos. Laat de ventilatorkachel minimaal 30 minuten afkoelen.
2. Haal de ventilatorkachel van de wandhouder. Reinig de luchtinlaat- (9) en -uitlaatopening (10) met een stofzuiger om het stof van de motor en het verwarmingselement te verwijderen.
3. Reinig de buitenkant van de kachel met een zachte, vochtige doek.
4. Neem de ventilatorkachel weer in gebruik zoals beschreven onder "Wandmontage" en "Gebruikshandleiding".

### Onderhoud

1. De ventilatorkachel behoeft geen speciaal onderhoud, maar dient minimaal twee keer per jaar te worden gecontroleerd.
2. Als de ventilatorkachel moet worden gerepareerd, neemt u contact op met een geautoriseerd servicebedrijf.

## Verwijdering



Dit symbool op het product of de verpakking geeft aan dat dit product niet via het normale huisvuil mag worden verwijderd, maar bij een centrale verzamelplaats voor de recycling van elektrische en elektronische apparaten moet worden afgegeven.

Wanneer u dit product op de juiste manier verwijderd, draagt u bij aan een beter milieu en de gezondheid van uw medemens. Het milieu en de gezondheid worden door een onjuiste verwijdering in gevaar gebracht.

Aanvullende informatie over de recycling van dit product ontvangt u bij uw gemeentehuis, uw vuilophaaldienst of de winkel waar u dit product hebt gekocht.

Dit voorschrift geldt alleen voor EU-lidstaten.

## KOOPVOORWAARDE

De koper aanvaardt als koopvoorwaarde de verantwoordelijkheid voor het correcte gebruik en onderhoud van dit KAZ-product in overeenstemming met de bedieningshandleiding. De koper en de gebruiker moet zelf beoordelen wanneer en hoe lang hij dit KAZ-product gebruikt.

**OPGEPAST: WANNEER ZICH PROBLEMEN MET DIT KAZ-PRODUCT VOORDOEN, NEEM DAN DE AANWIJZINGEN IN DE GARANTIEVOORWAARDEN IN ACHT. PROBEER NOOIT OM DIT KAZ-PRODUCT ZELF TE OPENEN OF TE REPAREREN, OMDAT HIERDOOR DE GARANTIE VERVALT EN PERSOONLIJKE LETSELS EN MATERIËLE SCHADE KUNNEN ONTSTAAN.**

Technische wijzigingen voorbehouden.



## INDICACIONES IMPORTANTES DE SEGURIDAD

Lea todas las indicaciones antes de la puesta en marcha del termoventilador. Conserve cuidadosamente estas instrucciones de manejo.

1. Es imprescindible una vigilancia, si el termoventilador se utiliza en las cercanías de niños.
2. No utilice termoventilador al aire libre.
3. Utilice el termoventilador sólo cuando haya sido instalado y montado de acuerdo a estas instrucciones de servicio. Monte el termoventilador de forma vertical contra una pared recta. Mantenga imprescindiblemente las distancias de seguridad especificadas, como se muestra en la Fig. 1 y Fig. 2, y observe las normas de seguridad del país correspondiente. No monte el termoventilador sobre superficies combustibles o inestables (p.ej. superficies de madera o materiales plásticos) o debajo del techo. ¡Peligro de incendios!
4. Desenrolle completamente el cable de red. Un cable no desenrollado completamente puede conducir a sobrecalentamientos y provocar un incendio. **No toque el cable de red con las manos mojadas.** Compruebe, que ningún objeto se encuentre sobre el cable de red y que no entre en contacto con elementos calientes. Tienda el cable de red de tal manera, que no se convierta en un riesgo de tropiezos y que la clavija de red esté bien accesible.
5. No utilice cables de prolongación, regletas de enchufes o reguladores de velocidad sin escalonamientos. Esto puede conducir a sobrecalentamientos, incendios o descargas eléctricas.
6. Conecte el termoventilador sólo a una caja de enchufe monofásica con la tensión de red indicada en la placa de características.
7. Desconecte el termoventilador siempre con el interruptor rotativo de funcionamiento (2) y extraiga siempre la clavija de red (11) de la caja de enchufe, cuando no utilice el aparato. Déjelo enfriar como mínimo 30 minutos antes de moverlo, tocarlo o limpiarlo. No tire del cable para extraer la clavija de la red. Toque el termoventilador únicamente con las manos secas.
8. **No** utilice el termoventilador en las cercanías de gases inflamables o productos como disolventes, pinturas, adhesivos, etc.
9. No instale el termoventilador directamente debajo de una caja de enchufe.
10. No utilice el termoventilador en las cercanías inmediatas de un cuarto de baño, una ducha o una piscina (Fig. 1).
11. **No** utilice el termoventilador en vehículos de cualquier tipo (p.ej. remolques para obras, ascensores, caravanas, vehículos a motor, cabinas) y recintos cerrados similares.
12. Precaución: El termoventilador se calienta mucho durante el funcionamiento. Instale el termoventilador de tal manera, que se evite cualquier contacto fortuito. ¡Peligro

de quemaduras! Después de haber desconectado el termoventilador, déjelo enfriar como mínimo 30 minutos antes de tocarlo.

13. Cuelgue sólo prendas de vestir, toallas o textiles similares para secar sobre el toallero, que hayan sido lavadas con agua y no con líquidos inflamables. ¡Peligro de incendio!
14. Mantenga el termoventilador limpio. Asegúrese, que los orificios de entrada (9) y de salida de aire (10) están abiertos antes de poner el termoventilador en servicio. No permita que **ningún** objeto penetre en el orificio de entrada (9) o de salida de aire (10). **No** cubra el termoventilador (Símbolo (☠) en el lateral del termoventilador). Esto puede conducir a sobrecalentamientos, incendios o descargas eléctricas.
15. No sumerja el termoventilador en agua u otros líquidos y no vuelque agua u otros líquidos sobre el aparato o en los orificios de entrada (9) y salida de aire (10).
16. Limpie el termoventilador regularmente y observe para ello las instrucciones de limpieza.
17. El termoventilador sólo puede ser utilizado de acuerdo a las indicaciones de estas instrucciones de manejo. En caso de inobservancia de estas instrucciones pueden producirse lesiones, un incendio o una descarga eléctrica u ocasionarse defectos en el aparato.
18. El termoventilador está determinado exclusivamente para un uso privado en recintos cerrados y no para un uso comercial.
19. En caso de que el cable de red del termoventilador esté dañado, debe ser sustituido por el fabricante o un taller autorizado por el fabricante o por personas similarmente calificadas, para evitar daños.
20. No ponga este termoventilador en servicio, si está dañado, podría presentar daños, se haya caído, o no funcione correctamente. Extraiga la clavija de red de la caja de enchufe.

## CONSTRUCCIÓN

1. Luz piloto de funcionamiento
2. Interruptor rotativo de funcionamiento
3. (O) OFF
4. Aire tibio 1000 W
5. Aire caliente 2000 W
6. Interruptor rotativo de termostato
7. Temperatura ambiente aprox. + 5 °C - + 8 °C (☼)
8. Temperatura ambiente aprox. +30 °C
9. Orificio de entrada de aire
10. Orificio de salida de aire
11. Cable de red con clavija
12. Soporte de pared

13. Abertura para soporte de pared
14. Soporte para toallero
15. Soporte plástico
16. Estribo metálico

## PRIMERA PUESTA EN MARCHA

1. Lea todas las indicaciones antes de la puesta en marcha del termoventilador.
2. Desembale el termoventilador y el cable de red, retire todo el material de embalaje y elimine este con respeto al medio ambiente.
3. Monte el termoventilador de acuerdo a las instrucciones bajo „Montaje de pared“, antes de ponerlo en servicio.

## MONTAJE DE PARED

1. Monte el termoventilador de forma vertical contra una pared recta. Mantenga imprescindiblemente las distancias de seguridad especificadas, como se muestra en la Fig. 1 y Fig. 2, y observe las normas de seguridad del país correspondiente. **No** monte el termoventilador sobre superficies combustibles o inestables (p.ej. superficies de madera o materiales plásticos) o debajo del techo. ¡Peligro de incendio!
2. Emplee el soporte de pared (12) como plantilla de taladro, marque dos orificios en taladre los mismos en la pared.
3. Coloque ambos tacos en los orificios y fije el soporte de pared (12) con ambos tornillos largos a la pared. Observe que el orificio horizontal del soporte de pared se encuentre a la izquierda y el orificio vertical sobre el lado derecho y que la entalladura señale hacia arriba. Compruebe, que el soporte de pared esté fijado con seguridad a la pared.
4. Cuelgue el termoventilador sobre el soporte de pared (12) Observe, que el mismo encastre con seguridad en la entalladura del soporte de pared (12). Proceda a superponer alineados el orificio en el soporte de pared y la abertura y asegure el termoventilador con el tornillo mediano al soporte de pared (12).
5. Compruebe que el termoventilador esté fijamente montado y no pueda caerse.

## MONTAJE DEL TOALLERO

1. Deslice el estribo metálico (16) dentro del soporte plástico (15).
2. Proceda a alinear superpuestos el orificio en el soporte plástico (15) con el estribo metálico (16) y asegure ambas piezas con el tornillo corto.
3. Deslice el soporte plástico (15) con el soporte 814 sobre el lado posterior del termoventilador, hasta que encastre de forma audible.

4. Compruebe que el soporte plástico (15) esté fijado con seguridad, no pueda soltarse ni caerse.

## INSTRUCCIONES DE MANEJO

1. Compruebe, que el interruptor de funcionamiento (2) se encuentre en la posición OFF (3). Enchufe la clavija de red en la caja de enchufe. **No toque el cable de red con las manos mojadas.**
2. Asegúrese, que los orificios de entrada (9) y de salida de aire (10) no estén cubiertos y que ningún objeto haya caído dentro. **Los orificios de entrada (9) y de salida de aire (10) deben estar siempre libres durante el servicio.**
3. Antes de mover o guardar el termoventilador, gire el interruptor rotativo de funcionamiento (2) a OFF (3) y extraiga la clavija de red de la caja de enchufe.
4. Gire el interruptor rotativo de funcionamiento (2) a la etapa de servicio deseada:

Aire tibio 1000 W (4)

Aire caliente 2000 W (5)

Se enciende la luz piloto de funcionamiento (1). Cuando el interruptor rotativo de funcionamiento (2) se encuentra en la posición de aire caliente 2000 W (5), no puede continuar girándolo en el sentido de las agujas del reloj sino sólo en el sentido inverso.

5. Cuando se encuentra montado el toallero, se reduce la potencia calefactora automáticamente a 1000 W.

## Interruptor rotativo de termostato

1. Cuando emplea el termoventilador en la posición aire tibio (4) o aire caliente (5), gire el interruptor rotativo de termostato (6) **en** el sentido de las agujas del reloj hasta la posición máxima (8).
2. Cuando se haya alcanzado la temperatura ambiente deseada, gire el interruptor rotativo de termostato (6) en el **sentido contrario** al de las agujas del reloj, hasta que escuche un "clic". Ahora el termoventilador desconecta el funcionamiento.
3. Gire ahora nuevamente el interruptor rotativo de termostato (6) „un poco“ **en** el sentido de las agujas del reloj. El termoventilador ahora se conecta o desconecta automáticamente en el servicio de calefacción para mantener estable la temperatura ambiente.
4. Cuanto más gire el interruptor rotativo de termostato **en** el sentido de las agujas del reloj, tanto mayor será la temperatura ambiente. La posición más alta corresponde a una temperatura ambiente de aprox. 30 °C. La posición más baja (☼) (7) corresponde a una temperatura ambiente de aprox. 5 a 8 °C.
5. Es normal, que el termostato a una temperatura ambiente de **más de 30 °C no conecte** el termoventilador.

6. Cuando la temperatura ambiente es inferior a 5 a 8 °C, el termoventilador calefactará hasta tanto se haya incrementado la temperatura ambiente sobre 5 a 8 °C.

7. Cuando el interruptor rotativo de termostato (6) se encuentra en la posición máxima (8), **no** puede continuar girándolo en el sentido de las agujas del reloj sino sólo en el **sentido inverso**.

## Protección contra sobrecalentamiento

1. El termoventilador está equipado con una protección contra sobrecalentamiento, que desconecta el termoventilador **automáticamente** en caso de un sobrecalentamiento.

2. Gire el interruptor de funcionamiento (2) a OFF (3) y extraiga la clavija de red de la caja de enchufe.

3. Deje ahora enfriar el termoventilador como mínimo durante 30 minutos.

4. Retire ahora los objetos que en caso dado estén delante o dentro de los orificios de entrada (9) o de salida de aire (10), o limpie los orificios con una aspiradora de polvo, que hayan ocasionado el servicio deficiente o activado el sobrecalentamiento. **En caso que además en el interior del termoventilador se puedan detectar intentos depósitos de polvo, por favor encargue la limpieza en un punto de asistencia técnica.**

5. Vuelva a poner en termoventilador en servicio, como se describe bajo „Instrucciones de manejo“.

## LIMPIEZA, MANTENIMIENTO, DESGUACE

Recomendamos limpiar regularmente el termoventilador. Para no afectar el funcionamiento del termoventilador, siga por favor las instrucciones para limpieza y mantenimiento.

### Limpieza

1. Antes de comenzar con la limpieza, pulse la tecla rotativa de funcionamiento (2) a OFF (3) y extraiga la clavija de red de la caja de enchufe. Deje ahora enfriar el termoventilador como mínimo durante 30 minutos.

2. Retire el termoventilador del soporte de pared. Limpie los orificios de entrada (9) y de salida de aire (10) con una aspiradora de polvo, para eliminar el polvo del motor y el elemento calefactor.

3. Limpie en termoventilador externamente con un paño húmedo, suave.

4. Vuelva a poner en termoventilador en servicio, como se describe bajo „Montaje de pared“ e „Instrucciones de manejo“.

## Mantenimiento

1. El termoventilador no requiere ningún mantenimiento especial, no obstante realizarlo como mínimo dos veces al año.

2. En caso que el termoventilador tenga que ser reparado, contacte en todos los casos un servicio profesional autorizado.

## Desguace



Este símbolo sobre el producto o su embalaje, indica que el mismo no puede ser tratado como residuo doméstico habitual, sino debe ser entregado en un punto de recogida para el reciclado de aparatos eléctricos y electrónicos.

Con su contribución para el desguace correcto de este producto, protegerá el medio ambiente y la salud de sus prójimos. Con un desguace erróneo, se pone en riesgo el medio ambiente y la salud.

Otras informaciones sobre el reciclado de este producto las obtendrá de su ayuntamiento, recogida de basura o en el comercio donde haya adquirido el producto.

Esta norma es válida únicamente para los estados miembros de la UE.

## CONDICIONES DE COMPRA

El comprador asume como condición de compra la responsabilidad por el uso y mantenimiento correctos de este producto KAZ conforme con las presentes instrucciones de uso. El comprador y el usuario deberán juzgar por sí mismo cuándo y por cuánto tiempo utilizan este producto KAZ.

**ATENCIÓN: EN CASO DE PROBLEMAS CON ESTE PRODUCTO KAZ, SÍRVASE CUMPLIR CON LAS INSTRUCCIONES MENCIONADAS EN LAS CONDICIONES DE GARANTÍA. NO INTENTE ABRIR NI REPARAR POR SÍ MISMO ESTE PRODUCTO KAZ, YA QUE ESO CONLLEVA LA ANULACIÓN DE LA GARANTÍA Y PUEDE PROVOCAR DAÑOS EN LAS PERSONAS Y COSAS.**

Nos reservamos el derecho de realizar modificaciones técnicas.

## INSTRUÇÕES DE SEGURANÇA IMPORTANTES

Leia todas as instruções antes de colocar o aquecedor em funcionamento. Guarde este manual de instruções num local seguro.

1. É necessário vigiar o aquecedor, quando é utilizado na proximidade de crianças.
2. Não utilize o aquecedor em espaços ao ar livre.
3. Utilize o aquecedor apenas no caso de ter sido instalado e montado de acordo com o presente manual de instruções. O aquecedor deve ser montado junto a uma parede direita e em posição vertical. Mantenha impreterivelmente as distâncias de segurança indicadas, conforme apresentado na fig. 1 e 2, e observe as normas de segurança em vigor no país em questão. Não instale o aquecedor sobre superfícies inflamáveis ou instáveis (p.ex. superfícies de madeira ou sintéticas) ou junto ao tecto. Perigo de incêndio!
4. Desenrole completamente o cabo. Um cabo que não esteja todo desenrolado pode originar um sobreaquecimento e provocar um incêndio. **Não toque no cabo de alimentação com as mãos molhadas.** Verifique se não existem objectos em cima do cabo de alimentação e se este não fica em contacto com componentes quentes. Coloque o cabo de alimentação de forma a não se tropeçar nele e a aceder-se facilmente à ficha.
5. Não utilize cabos de extensão, suportes de fichas ou reguladores de velocidade contínuos, dado que podem originar um sobreaquecimento, incêndio ou choques eléctricos.
6. Ligue o aquecedor apenas a uma tomada monofásica com a tensão de rede indicada na placa de características.
7. Sempre que o aquecedor estiver fora de serviço, desligue-o através do selector de funcionamento (2) e retire a ficha (11) da tomada. Deixe o aquecedor arrefecer durante pelo menos 30 minutos antes de o deslocar, lhe tocar ou de o limpar. Não puxe o cabo de alimentação para retirar a ficha da tomada. Toque no aquecedor apenas se tiver as mãos secas.
8. **Não** utilize o aquecedor próximo de fontes de gás ou substâncias facilmente inflamáveis, tais como dissolventes, vernizes, colas, etc.
9. Não instale o aquecedor directamente por baixo de uma tomada de corrente.
10. Não instale nem utilize o aquecedor próximo de uma banheira, de um duche ou de uma piscina (fig. 1).
11. **Não** utilize o aquecedor dentro de quaisquer tipos de veículos (p. ex., contentores de obras, elevadores, roulotes, automóveis, cabines) e outros espaços fechados idênticos.
12. Cuidado: O aquecedor aquece muito quando está em funcionamento. Instale o aquecedor eléctrico de forma a não ser possível tocar-lhe inadvertidamente. Risco de queimaduras! Depois de desligar o aquecedor, deixe-o arrefecer durante pelo menos 30 minutos antes de lhe tocar.

13. Pendure no toalheiro, para secar, apenas peças de roupa, toalhas ou têxteis semelhantes, que foram lavados com água e não com líquidos inflamáveis. Perigo de incêndio!

14. Mantenha o aquecedor limpo. Certifique-se de que as aberturas de entrada (9) e de saída (10) de ar estão abertas, antes de colocar o aquecedor em funcionamento. Tenha atenção para que **não** entrem quaisquer objectos nas entradas (9) ou saídas (10) de ar. **Não** tape o aquecedor eléctrico (símbolo (⚡) na face lateral do aparelho), dado que pode originar um sobreaquecimento, incêndio ou choque eléctrico.

15. Não mergulhe o aquecedor em água ou outros líquidos, nem deite água ou outros líquidos sobre o aparelho ou nas aberturas de entrada (9) e de saída de ar (10).

16. Limpe o aquecedor regularmente e preste atenção às instruções de limpeza.

17. O aquecedor deverá apenas ser utilizado de acordo com as instruções do presente manual de utilização. Da não observância das presentes instruções podem resultar ferimentos, incêndios, choques eléctricos ou a avaria do aparelho.

18. O aquecedor destina-se unicamente para uso privado em espaços interiores e não para uso comercial.

19. Se o cabo de alimentação do aquecedor estiver danificado, tem de ser substituído pelo fabricante ou por uma oficina autorizada por este ou ainda por pessoal com qualificações equivalentes, de forma a evitar danos no aparelho.

20. Não coloque este aquecedor em funcionamento se estiver danificado, apresentar danos ou não estiver a funcionar correctamente. Retire a ficha da tomada.

## ESTRUTURA

1. LED de controlo de funcionamento
2. Selector de funcionamento
3. (O) OFF
4. Ar quente 1000 W
5. Ar quente 2000 W
6. Selector do termóstato
7. Temperatura ambiente, aprox. + 5 °C - + 8 °C (⊛)
8. Temperatura ambiente, aprox. + 30 °C
9. Abertura de entrada de ar
10. Abertura de saída de ar
11. Cabo de alimentação com ficha
12. Suporte de parede
13. Abertura para suporte de parede
14. Suporte para toalheiro

15. Suporte plástico
16. Estribo metálico

## PRIMEIRA COLOCAÇÃO EM FUNCIONAMENTO

1. Leia todas as instruções antes de colocar o aquecedor em funcionamento.
2. Desembale o aquecedor e o cabo de alimentação e elimine todos os materiais de embalagem de acordo com os regulamentos em vigor para protecção do ambiente.
3. Antes de colocar o aparelho em funcionamento, instale o aquecedor de acordo com as instruções indicadas no ponto “Montagem na parede”.

## MONTAGEM NA PAREDE

1. O aquecedor deve ser montado junto a uma parede direita e em posição vertical. Mantenha imprerivelmente as distâncias de segurança indicadas, conforme apresentado na fig. 1 e 2, e observe as normas de segurança em vigor no país em questão. **Não** instale o aquecedor sobre superfícies inflamáveis ou instáveis (p.ex. superfícies de madeira ou sintéticas) nem junto ao tecto. Perigo de incêndio!
2. Utilize o suporte de parede (12) como molde de perfuração. Marque os dois furos e abra-os na parede.
3. Insira as duas buchas nos furos e fixe o suporte (12) com os dois parafusos compridos na parede. Preste atenção para que o furo horizontal do suporte de parede se encontre do lado esquerdo e o furo vertical do lado direito, devendo o entalhe apontar para cima. Verifique se o suporte ficou fixo à parede de modo seguro.
4. Pendure o aquecedor no suporte de parede (12). Assegure-se de que o aparelho encaixa bem no entalhe do suporte de parede (12). Alinhe o furo no suporte de parede com o da abertura e fixe o aquecedor por meio do parafuso de comprimento médio no suporte de fixação (12).
5. Assegure-se de que o aquecedor está bem montado para não cair.

## MONTAGEM DO TOALHEIRO

1. Insira o estribo metálico (16) no suporte plástico (15).
2. Alinhe o furo no suporte plástico (15) e no estribo metálico (16) e fixe os dois componentes com um parafuso curto.
3. Insira o suporte plástico (15) no suporte (14) que se encontra na face posterior do aquecedor eléctrico até engatar.
4. Verifique se o suporte plástico (15) está fixo de modo firme para não se soltar nem cair.

## MANUAL DE INSTRUÇÕES

1. Verifique se o selector de funcionamento (2) se encontra na posição OFF (3). Insira a ficha na tomada. **Não toque no cabo de alimentação com as mãos molhadas.**
2. Antes de colocar o aquecedor em funcionamento, certifique-se se as aberturas de entrada (9) e de saída (10) de ar se encontram desobstruídas. **As aberturas de entrada (9) e de saída de ar (10) têm de estar sempre desobstruídas enquanto o aquecedor está a funcionar.**
3. Antes de tocar, deslocar ou limpar o aquecedor, rode o selector de funcionamento (2) para a posição OFF (3) e retire a ficha da tomada.
4. Rode o selector de funcionamento (2) para o nível desejado:  
ar quente 1000 W (4)  
ar quente 2000 W (5)  
O LED de controlo de funcionamento (1) acende. Quando o selector de funcionamento (2) se encontra na posição ar quente 2000 W (5), não continue a rodá-lo no sentido dos ponteiros do relógio, mas sim no sentido contrário.
5. Sempre que o toalheiro está montado, a capacidade de aquecimento reduz-se automaticamente para 1000 W.

## Selector do termóstato

1. Se o aquecedor estiver a funcionar na posição Ar quente (4) ou Ar muito quente (5), rode o selector do termóstato **no sentido** dos ponteiros do relógio para a posição mais alta (8).
2. Assim que é atingida a temperatura ambiente desejada, rode o selector do termóstato (6) **no sentido contrário** aos ponteiros do relógio até ouvir um “clique”. O aquecedor é desligado.
3. Agora volte a rodar selector do termóstato (6) “moderadamente” **no sentido** dos ponteiros do relógio. O aquecedor liga e desliga automaticamente o modo de aquecimento e mantém a temperatura ambiente desejada.
4. Quanto mais rodar o selector de termóstato **no sentido** dos ponteiros do relógio, mais alta é a temperatura ambiente. A posição mais alta corresponde a uma temperatura ambiente de aprox. 30 °C. A posição mais baixa (✳)(7) corresponde a uma temperatura ambiente de aprox. 5 a 8 °C.
5. É perfeitamente normal que o termóstato **não** ligue o aquecedor, numa temperatura ambiente **superior a 30 °C**.
6. Se a temperatura ambiente for inferior a 5 a 8 °C, o aquecedor mantém-se a funcionar em modo de aquecimento até se atingir uma temperatura ambiente superior a 5 a 8 °C.
7. Quando o selector do termóstato (6) se encontra na posição mais alta (4), não é possível rodá-lo **no sentido** dos ponteiros do relógio, mas apenas **no sentido contrário**.

## Protecção contra sobreaquecimento

1. O aquecedor está equipado com uma protecção contra sobreaquecimento, que desliga **automaticamente** o aquecedor em caso de sobreaquecimento.
2. Neste caso rode o selector (2) para a posição OFF (3) e retire a ficha da tomada.
3. Deixe o aquecedor arrefecer durante pelo menos 30 minutos.
4. Remova eventuais objectos, que estejam na origem de um mau funcionamento do aquecedor ou de um sobreaquecimento, de dentro ou da frente das aberturas de entrada (9) e de saída de ar (10) ou então limpe-as com um aspirador. **No caso, de se verificarem ainda depósitos de pó no interior do aquecedor, é necessário mandar limpar o aparelho num centro de assistência técnica.**
5. Volte a colocar o aquecedor em funcionamento conforme descrito no "Manual de Instruções".

## LIMPEZA, MANUTENÇÃO, ELIMINAÇÃO

Recomendamos que sejam efectuadas limpezas ao aquecedor numa base regular. Para que o funcionamento do aquecedor não seja afectado, devem observar-se as instruções de limpeza e manutenção.

### Limpeza

1. Antes de começar a limpeza, rode o selector (2) para a posição OFF (3) e retire a ficha da tomada. Deixe o aquecedor arrefecer durante pelo menos 30 minutos.
2. Retire o aquecedor do suporte de parede. Limpe as aberturas de entrada (9) e de saída de ar (10) com um aspirador para remover o pó do motor e do elemento de aquecimento.
3. Limpe o aquecedor por fora com um pano macio e húmido.
4. Volte a colocar o aquecedor em funcionamento conforme descrito no ponto "Montagem na parede" e no "Manual de Instruções".

## Manutenção

1. O aquecedor não exige qualquer manutenção especial, embora se aconselhe uma a duas intervenções por ano.
2. Caso o aquecedor tenha de ser reparado, deve contactar sempre um agente autorizado.

## Eliminação



Este símbolo que se encontra no produto ou na respectiva embalagem, indica que o produto não pode ser tratado como resíduo doméstico normal, devendo ser entregue num centro de recolha e de reciclagem para aparelhos eléctricos e electrónicos.

Graças ao seu contributo para a eliminação correcta deste produto, protege o ambiente e a saúde pública. A eliminação incorrecta de resíduos prejudica o ambiente e a saúde.

Para obter mais informações sobre a reciclagem deste produto, dirija-se à Câmara Municipal, aos serviços de recolha de resíduos ou à loja onde adquiriu o produto.

Este regulamento só é válido para os Estados-membros da UE.

## CONDIÇÃO DE COMPRA

Como condição de compra, o comprador assume a responsabilidade pela utilização e manutenção correctas deste produto KAZ, respeitando as instruções do presente manual. O comprador e utilizador tem de saber avaliar quando e quanto tempo deve utilizar este produto KAZ.

**ATENÇÃO: CASO SURJAM PROBLEMAS COM ESTE PRODUTO KAZ, DEVE CONSULTAR AS CONDIÇÕES DA GARANTIA. POR FAVOR NÃO TENDE ABRIR OU REPARAR ESTE PRODUTO KAZ, DADO QUE CESSA A GARANTIA E PODEM OCORRER DANOS PESSOAIS E MATERIAIS.**

Reservamo-nos o direito de efectuar alterações técnicas.

**IMPORTANTI AVVERTENZE PER LA SICUREZZA**

Prima di utilizzare il termoventilatore leggere attentamente le istruzioni per l'uso. Dopo aver letto le istruzioni per l'uso, conservarle con cura per la futura consultazione.

1. Prestare particolare attenzione quando il termoventilatore viene usato in presenza di bambini.
2. Non utilizzare il termoventilatore all'aperto.
3. Utilizzare il termoventilatore soltanto se è stato installato e montato conformemente alle presenti istruzioni per l'uso. Montare il termoventilatore verticalmente su una parete dritta. Mantenere le distanze di sicurezza indicate, come mostrato nelle Fig. 1 e 2, e rispettare le prescrizioni di sicurezza del rispettivo paese. Non montare il termoventilatore su superfici infiammabili o instabili (es. superfici di legno o plastica) o sotto il soffitto. Pericolo di incendio!
4. Srotolare completamente il cavo di alimentazione. Un cavo non completamente srotolato può causare surriscaldamento e provocare incendi. **Non toccare il cavo di alimentazione con le mani bagnate.** Assicurarsi che non vi siano oggetti sopra il cavo di alimentazione o a contatto con le parti calde. Posizionare il cavo di alimentazione in modo che non sia d'intralcio e che la presa sia facilmente raggiungibile.
5. Non usare prolunghe, strisce di prese a innesto o regolatori continui di velocità. Questo potrebbe causare surriscaldamento, incendi o scosse.
6. Collegare il termoventilatore esclusivamente a una presa di corrente monofase, accertandosi che la tensione di alimentazione coincida con quella riportata sulla targhetta.
7. Spegnerne sempre il termoventilatore con l'interruttore rotante di funzionamento (2) ed estrarre sempre la spina (11) dalla presa di corrente, quando non si usa il termoventilatore. Lasciarlo raffreddare per almeno 30 minuti prima di spostarlo, afferrarlo o pulirlo. Si raccomanda di eseguire quest'operazione senza tirare il cavo di alimentazione. Afferrare il termoventilatore soltanto con mani asciutte.
8. **Non** utilizzare il termoventilatore in prossimità di gas o sostanze facilmente infiammabili quali solventi, vernici, colle ecc.
9. Non montare il termoventilatore direttamente sotto a una presa di corrente.
10. Non montare e utilizzare il termoventilatore nelle immediate vicinanze di vasche, docce o piscine (Fig. 1).
11. **Non** utilizzare il termoventilatore in veicoli di alcun tipo (ad es. container, ascensori, roulotte, autoveicoli, cabine) né in ambienti chiusi analoghi.
12. Attenzione: il termoventilatore si riscalda notevolmente durante il funzionamento. Installare il termoventilatore in modo da evitare contatti accidentali. Pericolo di ustione! Dopo avere spento il termoventilatore, lasciarlo raffreddare per almeno 30 minuti prima di toccarlo.

13. Stendere sul portasciugamani soltanto capi d'abbigliamento, asciugamani o tessuti simili che sono stati lavati con acqua e non con liquidi infiammabili. Pericolo di incendio!

14. Tenere pulito il termoventilatore. Assicurarsi che le bocchette di entrata e di uscita dell'aria (9+10) siano aperte prima di accendere il termoventilatore. Assicurarsi che non vi sia **nessun** oggetto all'interno delle bocchette di entrata o di uscita dell'aria (9+10). **Non** coprire il termoventilatore (simbolo (⊗) sul lato del termoventilatore). Questo potrebbe causare surriscaldamento, incendi o scosse.

15. Non immergere il termoventilatore in acqua o in altri liquidi. Non versare tali sostanze sull'apparecchio o nelle bocchette di entrata e di uscita dell'aria (9+10).

16. Pulire regolarmente il termoventilatore seguendo le relative istruzioni per la pulizia.

17. Il termoventilatore deve essere utilizzato soltanto secondo le indicazioni delle presenti istruzioni per l'uso. Il mancato rispetto di tali indicazioni può causare lesioni, incendi, scosse o difetti dell'apparecchio.

18. Il termoventilatore è destinato esclusivamente ad uso privato in ambienti chiusi e non ad uso commerciale.

19. Se il cavo di alimentazione del termoventilatore è danneggiato, la sostituzione deve essere eseguita dal produttore o in un centro assistenza autorizzato dal produttore, onde evitare danni a cose o a persone.

20. Non accendere il termoventilatore nel caso in cui sia danneggiato, sia caduto o non funzioni correttamente. Estrarre la spina dalla presa di corrente.

**NOMI DELLE PARTI**

1. Indicatore luminoso di funzionamento
2. Interruttore rotante di funzionamento
3. (O) OFF
4. Aria calda 1000 W
5. Aria molto calda 2000 W
6. Interruttore rotante del termostato
7. Temperatura ambiente circa + 5 °C - + 8 °C (⊗)
8. Temperatura ambiente circa +30 °C
9. Bocchetta di entrata dell'aria
10. Bocchetta di uscita dell'aria
11. Cavo di alimentazione e relativa spina
12. Staffa da parete
13. Apertura per staffa da parete
14. Supporto per portasciugamani
15. Supporto di plastica
16. Gruccia metallica

## MESSA IN FUNZIONE INIZIALE

1. Prima di utilizzare il termoventilatore leggere attentamente le istruzioni per l'uso.
2. Disimballare il termoventilatore e il cavo di alimentazione, rimuovere tutti gli imballaggi e smaltirli nel rispetto delle norme ambientali vigenti.
3. Montare il termoventilatore secondo le istruzioni riportate alla voce "Montaggio a parete" prima di metterlo in funzione.

## MONTAGGIO A PARETE

1. Montare il termoventilatore verticalmente su una parete dritta. Mantenere le distanze di sicurezza indicate, come mostrato nelle Fig. 1 e 2, e rispettare le prescrizioni di sicurezza del rispettivo paese. **Non** montare il termoventilatore su superfici infiammabili o instabili (es. superfici di legno o plastica) o sotto il soffitto. Pericolo di incendio!
2. Utilizzare la staffa da parete (12) come maschera di foratura, tracciare due fori e praticare i fori nella parete.
3. Inserire i due tasselli nei fori e fissare alla parete la staffa da parete (12) con le due viti lunghe. Assicurarsi che il foro orizzontale della staffa da parete si trovi a sinistra, che il foro verticale si trovi a destra e che la tacca sia rivolta verso l'alto. Accertarsi che la staffa da parete sia fissata saldamente alla parete.
4. Appoggiare il termoventilatore alla staffa da parete (12). Assicurarsi che sia agganciato saldamente alla tacca della staffa da parete (12). Allineare i fori nella staffa da parete e nell'apertura e fissare il termoventilatore alla staffa da parete (12) con la vite di media lunghezza.
5. Assicurarsi che il termoventilatore sia montato saldamente e non possa cadere.

## MONTAGGIO DEL PORTASCIUGAMANI

1. Inserire la gruccia metallica (16) nel supporto di plastica (15).
2. Allineare i fori nel supporto di plastica (15) e nella gruccia metallica (16) e fissare le due parti con la vite corta.
3. Inserire il supporto di plastica (15) nel supporto (14) sul lato posteriore del termoventilatore, fino a sentire lo scatto che indica il corretto inserimento.
4. Assicurarsi che il supporto di plastica (15) sia fissato saldamente e non possa staccarsi e cadere.

## ISTRUZIONI PER L'USO

1. Assicurarsi che l'interruttore rotante di funzionamento (2) si trovi nella posizione OFF (3). Inserire la spina nella presa di corrente. **Non toccare il cavo di alimentazione con le mani bagnate.**

2. Accertarsi che le bocchette di entrata e di uscita dell'aria (9+10) non siano coperte e che non vi sia alcun oggetto al loro interno. **Durante il funzionamento, le bocchette di entrata e di uscita dell'aria (9+10) non devono essere in alcun modo ostruite.**

3. Prima di afferrare, spostare o pulire il termoventilatore, girare l'interruttore rotante di funzionamento (2) su OFF (3) e togliere la spina dalla presa di corrente.

4. Portare l'interruttore rotante di funzionamento (2) sul livello di funzionamento desiderato:

Aria calda 1000 W (4)

Aria molto calda 2000 W (5)

L'indicatore luminoso di funzionamento (1) si accende. Quando si trova sulla posizione aria molto calda 2000 W (5), l'interruttore rotante di funzionamento (2) non può essere ulteriormente ruotato in senso orario, ma solo in senso antiorario.

5. Quando viene montato il portasciugamani, la potenza di riscaldamento si riduce automaticamente a 1000 W.

## Interruttore rotante del termostato

1. Quando il termoventilatore si trova nella posizione aria calda (4) o aria molto calda (5), girare l'interruttore rotante del termostato (6) in senso **orario**, portandolo sulla posizione più alta (8).

2. Una volta raggiunta la temperatura ambiente desiderata, girare l'interruttore rotante del termostato (6) in senso **antiorario** fino ad avvertire un "clic". A questo punto il termoventilatore interrompe il funzionamento.

3. Girare di nuovo l'interruttore rotante del termostato (6) "leggermente" in senso **orario**. Il termoventilatore avvia e arresta automaticamente la funzione di riscaldamento, garantendo il mantenimento della temperatura ambiente desiderata.

4. Quanto più l'interruttore rotante del termostato (6) sarà girato in senso **orario**, tanto maggiore sarà la temperatura ambiente. La posizione più alta (8) coincide con una temperatura ambiente di circa 30 °C. La posizione più bassa (❄) (7) coincide con una temperatura ambiente di circa 5-8 °C.

5. È normale che il termoventilatore **non** si accenda con una temperatura ambiente **superiore a 30 °C**.

6. Se la temperatura ambiente è inferiore a 5-8 °C, il termoventilatore riscalda l'aria finché la temperatura ambiente non supera i 5-8 °C.

7. Quando l'interruttore rotante del termostato (6) si trova nella posizione più alta (8), **non** può essere ulteriormente ruotato in senso orario, ma solo in senso **antiorario**.



### Protezione contro il surriscaldamento

1. Il termoventilatore è dotato di una protezione contro il surriscaldamento che lo fa arrestare **automaticamente** se surriscaldato.
2. Girare l'interruttore rotante di funzionamento (2) su OFF (3) ed estrarre la spina dalla presa di corrente.
3. Lasciar raffreddare il termoventilatore per almeno 30 minuti.
4. Quindi pulire con un aspirapolvere le bocchette di entrata o di uscita dell'aria (9+10) e rimuovere gli eventuali oggetti davanti o all'interno delle bocchette che hanno provocato il malfunzionamento o il surriscaldamento. **Se si riscontra la presenza di accumuli di polvere all'interno del termoventilatore, far pulire l'apparecchio presso un centro assistenza autorizzato dal produttore.**
5. Riaccendere il termoventilatore seguendo le "Istruzioni per l'uso".

### PULIZIA, MANUTENZIONE, SMALTIMENTO

Si raccomanda di pulire regolarmente il termoventilatore. Per non pregiudicare il funzionamento del termoventilatore, attenersi alle istruzioni per la pulizia e manutenzione.

#### Pulizia

1. Prima di eseguire qualsiasi intervento di pulizia, girare l'interruttore rotante di funzionamento (2) su OFF (3) e togliere la spina dalla presa di corrente. Lasciar raffreddare il termoventilatore per almeno 30 minuti.
2. Staccare il termoventilatore dalla staffa da parete. Pulire le bocchette di entrata e di uscita dell'aria (9+10) con un aspirapolvere per rimuovere la polvere dal motore e dal riscaldatore.
3. Pulire la superficie esterna del termoventilatore con un panno morbido inumidito.
4. Riaccendere il termoventilatore come descritto alla voce "Montaggio a parete" e "Istruzioni per l'uso".

#### Manutenzione

1. Il termoventilatore non richiede interventi particolari, ma deve essere lo stesso sottoposto a manutenzione almeno due volte all'anno.
2. Se il termoventilatore deve essere riparato, contattare in ogni caso un centro assistenza autorizzato dal produttore.

### Smaltimento



Il simbolo sul prodotto o sulla confezione indica che il prodotto non deve essere considerato come un normale rifiuto domestico, ma deve essere portato nel punto di raccolta appropriato per il riciclaggio di apparecchiature elettriche ed elettroniche.

Provvedendo a smaltire questo prodotto in modo appropriato, si contribuisce a evitare potenziali conseguenze negative per l'ambiente e per la salute, che potrebbero derivare da uno smaltimento inadeguato del prodotto.

Per informazioni più dettagliate sul riciclaggio di questo prodotto, contattare l'ufficio comunale, il servizio locale di smaltimento rifiuti o il negozio in cui è stato acquistato il prodotto.

Questa disposizione è valida solamente negli Stati membri dell'UE.

### CONDIZIONI D'ACQUISTO

Le condizioni d'acquisto prevedono che l'acquirente si assuma la responsabilità per il corretto utilizzo e per la manutenzione di questo prodotto secondo quanto riportato nel presente manuale. L'acquirente e l'utente dovranno valutare personalmente in quali circostanze e per quale durata utilizzare questo prodotto.

**ATTENZIONE: IN CASO DI PROBLEMI, ATTENERSI A QUANTO RIPORTATO NELLE CONDIZIONI DI GARANZIA. NON CERCARE DI APRIRE O RIPARARE QUESTO PRODOTTO DA SOLI PER EVITARE IL DECADIMENTO DELLA GARANZIA O L'INSORGERE DI DANNI A PERSONE E COSE.**

Con riserva di modifiche tecniche.

## VIKTIGA SÄKERHETSANVISNINGAR

Läs alla anvisningar innan du startar värmeflärten för första gången. Förvara denna bruksanvisning noga.

1. Man måste hålla uppsikt, om värmeflärten ska användas i närheten av barn.
2. Använd inte värmeflärten utomhus.
3. Använd värmeflärten endast om den installerats och monterats enligt denna bruksanvisning. Montera värmeflärten lodrätt på en plan vägg. Håll ovillkorligen de föreskrivna säkerhetsavstånden som visas i figur 1 och 2, och följ säkerhetsföreskrifterna i det aktuella landet. Montera inte värmeflärten på brännbara eller ostabila ytor (t.ex. trä- och plastytor) eller under taket. Risk för brand!
4. Linda av nätkabeln helt. En inte helt avlindad kabel kan medföra överhettning och orsaka brand. **Ta inte i nätkabeln med våta händer.** Se till att det inte finns några föremål på nätkabeln, och lägg den så att den inte kommer i kontakt med heta ytor. Dra nätkabeln så att man inte snarar på den, och så att stickkontakten är lätt åtkomlig.
5. Använd inte förlängningskabel, kontaktlist eller steglösa hastighetsregulatorer. Detta kan medföra överhettning, brand eller strömstötår.
6. Anslut värmeflärten endast till ett enfasigt eluttag med den nätspänning som anges på typskylten.
7. Frånkoppla alltid värmeflärten med vridströmbrytaren (2) och dra alltid ut nätkontakten (11) ur eluttaget, när värmeflärten inte ska användas. Låt flärten svalna minst 30 minuter, innan du flyttar den, tar tag i den eller rengör den. Dra inte i nätkabeln när du ska dra ut stickkontakten. Fatta tag i värmeflärten endast med torra händer.
8. Använd **inte** värmeflärten i närheten av lättantändliga gaser eller ämnen som lösningsmedel, lacker, klister mm.
9. Montera inte värmeflärten direkt under ett eluttag.
10. Montera och använd inte värmeflärten i omedelbar närhet av badkar, duschar eller simbassänger (figur 1).
11. Använd **inte** värmeflärten i fordon (t.ex. byggvagnar, hissar, campingvagnar, motorfordon, hytter) och andra slutna utrymmen.
12. OBS! Värmeflärten blir mycket het under drift. Installera värmeflärten så att man inte oavsiktligt kommer i beröring med den. Förbränningsrisk! När du frånkopplat värmeflärten, vänta då minst 30 minuter innan du vidrör den.
13. Häng endast plagg, handdukar och liknande textilmaterial att torka på handdukshållaren, om dessa tvättats med vatten, och inte med brandfarliga vätskor. Risk för brand!
14. Håll värmeflärten ren. Se till att luftinlopps- (9) och –utloppsöppningarna (10) är öppna innan värmeflärten tas i drift. **Inga** föremål får finnas i luftinlopps- (9) och –utlopps-

söppningarna (10). Täck **inte** över värmeflärten (Symbol ( ) på värmeflärrens sida). Detta kan medföra överhettning, brand eller strömstötår.

15. Doppa inte värmeflärten i vatten eller andra vätskor, och håll inte vatten eller andra vätskor över apparaten eller i luftinloppsöppningen (9) eller –utloppsöppningen (10).
16. Rengör värmeflärten regelbundet, och följ anvisningarna för rengöring.
17. Värmeflärten får endast användas enligt anvisningarna i denna bruksanvisning. Om du inte följer dessa anvisningar kan du riskera kroppsskada, brand, strömstötår eller en defekt apparat.
18. Värmeflärten är endast avsedd för privat användning inomhus, och inte för industriellt bruk.
19. Om värmeflärrens nätkabel är skadad, måste den bytas av tillverkaren eller i en av tillverkaren auktoriserad verkstad, eller av personer med samma kvalifikation, för undvikande av skador.
20. Starta inte denna värmeflärta om den är skadad, fallit ner eller inte fungerar normalt. Dra ut nätkabeln ur eluttaget.

## UPPBYGGNAD

1. Driftkontrollampa
2. Vridströmbrytare
3. (O) FRÅN
4. Varmluft 1000 W
5. Hetluft 2000 W
6. Vridströmbrytare till termostat
7. Rumstemperatur ca. + 5 °C - + 8 °C (☼)
8. Rumstemperatur ca. +30 °C
9. Luftinlopp
10. Luftutlopp
11. Vägghållare med stickkontakt
12. Väggfäste
13. Öppning för vägghållare
14. Fäste för handdukshållare
15. Plasthållare
16. Metallbygel

## FÖRSTA IDRIFTTAGNING

1. Läs alla anvisningar innan du startar värmeflärten för första gången.
2. Packa upp värmeflärten och nätkabeln, ta bort allt förpackningsmaterial, och bortskaffa detta på ett miljövänligt sätt.

3. Montera värmefläkten enligt anvisningarna i "Väggmontering", innan du tar den i drift.

### VÄGGMONTERING

1. Montera värmefläkten lodrätt på en plan vägg. Håll ovillkorligen de föreskrivna säkerhetsavstånden, se figur 1 och 2, och följ säkerhetsföreskrifterna i det aktuella landet.

Montera **inte** värmefläkten på brännbara eller ostabila ytor (t.ex. trä- och plastytor) eller under taket. Risk för brand!

2. Använd vägghållaren (12) som borrhållare, markera två hål, och borra hålen i väggen.

3. Stick in de två pluggarna i hålen och skruva fast vägghållaren i väggen med de två långa skruvarna. Se till att det vågräta hålet i vägghållaren sitter till vänster, och det lodräta hålet till höger, och att spåret är riktat uppåt. Känn efter att vägghållaren sitter ordentligt fast.

4. Häng upp värmefläkten på vägghållaren (12). Se till att den snäpper fast i spåret i vägghållaren (12). Rikta in öppningen mot hålet i vägghållaren, och sätt fast värmefläkten med de två medellånga skruvarna i vägghållaren (12).

5. Se till att värmefläkten är stadigt monterad och inte kan falla ner.

### MONTERING AV HANDDUKSHÅLLAREN

1. Stick in metallbygel (16) i plasthållaren (15).

2. Rikta in hålen i plasthållaren (15) och i metallbygel (16) mot varandra, och säkra de båda delarna med den korta skruven.

3. Skjut in plasthållaren (15) i fästet (14) på värmefläktens baksida, tills du hör att den snäpper fast.

4. Se till att plasthållaren (15) är stadigt monterad och inte kan lossna och falla ner.

### BRUKSANVISNING

1. Kontrollera att vridströmbrytaren (2) står i läge FRÅN (3). Stick in kontakten i vägguttaget. **Ta inte i nätkabeln med våta händer.**

2. Se till att luftinlopps- (9) och -utloppsöppningarna (10) inte är övertäckta, och att det inte finns några föremål i dem. **Luftinlopps- (9) och -utloppsöppningen (10) måste alltid vara fria under drift.**

3. Innan du fattar tag i värmefläkten, flyttar eller tar bort den, måste du ställa vridströmbrytaren (2) på FRÅN (3) och dra ut stickkontakten ur vägguttaget.

4. Ställ sedan vridströmbrytaren (2) på önskat alternativ:

Varmluft 1000 W (4)

Hetluft 2000 W (5)

Driftskontrollampen (1) tänds. När vridströmbrytaren (2) står i läge Hetluft 2000 W (5), kan du inte vrida den medurs längre, utan endast tillbaka moturs.

5. När handdukhållaren är monterad, minskar värmeeffekten automatiskt till 1000 W.

### Vridströmbrytare till termostat

1. Om du vill köra värmefläkten i läge Varmluft (4) eller Hetluft (5), vrid du termostatvridströmbrytaren (6) **medurs** till det högsta läget MAX (8).

2. När du uppnått önskad rumstemperatur, vrid du termostatvridströmbrytaren (6) **moturs**, tills det hörs ett klickljud. Nu frångöps värmefläkten.

3. Vrid nu termostatvridströmbrytaren (6) "något litet" **medurs** igen. Värmefläkten kommer nu att automatiskt till- och frångöpas uppvarmningsdriften, och hålla önskad rumstemperatur.

4. Ju längre du vrider termostatvridströmbrytaren **medurs**, desto högre blir rumstemperaturen. Det högsta läget motsvarar en rumstemperatur på ca 30 °C. Det lägsta läget (☼) (7) motsvarar en rumstemperatur på ca 5 - 8 °C.

5. Det är normalt att termostaten **inte** kopplar på värmefläkten vid **högre** temperatur än **30 °C**.

6. Om rumstemperaturen är lägre än 5 - 8 °C, kommer värmefläkten att värma luften tills rumstemperaturen stigit över 5 till 8 °C.

7. När vridströmbrytaren (6) står i läge MAX (8), kan du inte vrida den **medurs** längre, utan endast tillbaka **moturs**.

### Överhettningsskydd

1. Värmefläkten är försedd med ett överhettningsskydd, som **automatiskt** stänger av värmefläkten vid överhettning.

2. Ställ vridströmbrytaren (2) på FRÅN (3) och dra ut stickkontakten ur vägguttaget.

3. Låt sedan värmefläkten svalna under minst 30 minuter.

4. Ta nu bort eventuella föremål i eller framför luftinlopps- (9) och -utloppsöppningarna (10), eller rengör de öppningar som orsakat felaktig drift eller överhettning med en dammsugare. **Om det dessutom finns mycket damm inne i värmefläkten måste denna rengöras i en serviceverkstad.**

5. Starta värmefläkten igen, så som beskrivs i "Bruksanvisning".

### RENGÖRING, UNDERHÅLL OCH HANTERING SOM AVFALL

Vi rekommenderar att du regelbundet rengör värmefläkten.. För att inte värmefläktens funktion ska försämrats, bör du följa anvisningarna för rengöring och underhåll.

## Rengöring

1. Innan du börjar med rengöringen måste du ställa vridströmbrytaren (2) på FRÅN (3) och dra ut stickkontakten ur vägguttaget. Låt sedan värmeflärkten svalna under minst 30 minuter.
2. Ta bort värmeflärkten från vägghållaren. Rengör luftinlopps- (9) och -utloppsöppningarna (10) med en dammsugare, för att få bort dammet från motorn och värmeelementet.
3. Rengör värmeflärkten utvändigt med en mjuk och fuktig lapp.
4. Starta värmeflärkten igen, så som beskrivs i "Väggmontering" och i "Bruksanvisning".

## Underhåll

1. Värmeflärkten behöver inte särskilt mycket underhåll, dock minst två gånger om året.
2. Om värmeflärkten måste repareras, bör du alltid kontakta en auktoriserad fackman.

## Hantering som avfall



Denna symbol på produkten eller dess förpackning visar att denna produkt inte får hanteras som vanligt hushållsavfall, utan ska lämnas på en miljöstation för återvinning av elektriska eller elektroniska apparater.

Genom ditt bidrag till korrekt avfallshantering skyddar du miljön, och människors hälsa. Felaktig hantering utgör en miljö- och hälsorisk.

Hos din kommun, renhållningsverket eller den affär där du köpt denna produkt, kan du få mera information om återvinningen av denna produkt.

Dessa föreskrifter gäller endast för EU:s medlemsstater.

## KÖPVILLKOR

Köparen övertar som köpvillkor ansvaret för användning på rätt sätt och skötsel av denna KAZ-produkt enligt denna bruksanvisning. Köparen och användaren måste själv bedöma, när och hur länge han bör använda denna KAZ-produkt.

**OBS! OM DET UPPSTÅR PROBLEM MED DENNA KAZ-PRODUKT: SE ANVISNINGARNA I GARANTIVILLKOREN. FÖRSÖK INTE SJÄLV ÖPPNA DENNA KAZ-PRODUKT ELLER REPARERA DEN, I SÅ FALL BLIR GARANTIN OGILTIG, OCH PERSON- OCH SAKSKADOR KAN UPPSTÅ.**

Tekniska ändringar förbehålls.

## VIKTIGE SIKKERHETSINSTRUKSER

Les nøye gjennom alle instruksene til varmeventilatoren før den settes i drift. Oppbevar denne bruksanvisningen godt.

1. Tilsyn er nødvendig når varmeventilatoren brukes der barn er i nærheten.
2. Bruk aldri varmeventilatoren utendørs.
3. Bruk varmeventilatoren kun så fremt den er blitt installert i henhold til denne betjeningsanvisningen. Monter varmeventilatoren loddrett på en rett vegg. Overhold under alle omstendigheter de fastlagte sikkerhetsavstandene slik det vises i illustr. 1 og 2 og overhold de nasjonale sikkerhetsforskriftene til landet der apparatet brukes. Monter varmeventilatoren aldri på brennbare eller instabile flater (f.eks. tre- eller plastflater) eller under taket. Brannfare!
4. Vikle nettkabelen fullstendig av. Dersom kabelen ikke er viklet fullstendig av, kan den overhetes og forårsake brann. **Grip aldri i nettkabelen med våte hender.** Kontroller at det ikke befinner seg noen gjenstander på nettkabelen og at nettkabelen ikke kommer i berøring med varme deler eller gjenstander. Legg nettkabelen slik at ingen kan snuble i den og slik at nettstøpset er lett tilgjengelig.
5. Bruk ingen skjøteledning, multikontakt eller trinnløs hastighetsregulator. Dette kan føre til overhetning, brann eller elektrisk sjokk.
6. Kople kun varmeventilatoren til en énfasert stikkontakt med den nettspenningen som angis på typeskiltet.
7. Slå alltid varmeventilatoren av med driftsdreieknappen (2) og trekk alltid nettstøpset (11) ut av stikkontakten når varmeventilatoren ikke er i bruk. La den få kjøle seg ned i minst 30 minutter, før du beveger den, tar i den eller rengjør den. Ikke trekk i nettkabelen når du skal trekke ut nettstøpset. Ta kun i varmeventilatoren med tørre hender.
8. Bruk **ikke** varmeventilatoren i nærheten av lett antennelige gasser eller stoffer som løsemidler, lakk, lim etc.
9. Monter varmeventilatoren ikke umiddelbart under en stikkontakt.
10. Varmeventilatoren skal verken monteres eller brukes i umiddelbar nærhet av et badekar, en dusj eller et svømmebasseng (illustr. 1)
11. Varmeventilatoren skal **ikke** brukes i kjøretøy av noe slag (f.eks. småhytter, heiser, campingvogner, biler, kabiner) og lignende, lukkede rom.
12. Forsiktig: Varmeventilatoren blir svært varm under driften. Installer varmeventilatoren på en slik måte at tilfældige berøringer unngås. Det består fare for å brenne seg! Etter at varmeventilatoren er slått av, skal den få kjøle seg ned i minst 30 minutter, før den berøres.
13. Heng kun klesvask, håndklær og lignende tekstiler til tørk på håndkleholderen som har vært vasket med vann og ikke med antennelige væsker. Brannfare!

14. Hold varmeventilatoren ren. Påse at luftinntaks- (9) og -uttaksåpningen (10) er åpne, før varmeventilatoren tas i drift. **La ingen** gjenstander få komme inn i luftinntaks-(9) eller -uttaksåpningen (10). **Ikke** dekk til varmeventilatoren (symbol (☒) på siden av varmeventilatoren). Dette kan føre til overhetning, brann eller elektrisk sjokk.
15. Dypp aldri varmeventilatoren i vann eller andre væsker og søl aldri vann eller andre væsker over apparatet eller i luftinn- (9) og -uttaksåpningene (10).
16. Rengjør varmeventilatoren med jevne mellomrom og overhold instruksene for rengjøring.
17. Varmeventilatoren må kun brukes i samsvar med instruksene i denne bruksanvisningen. Dersom denne anvisningen ikke overholdes, kan det oppstå personskader, brann, elektrisk sjokk eller defekter ved apparatet.
18. Varmeventilatoren er utelukkende bestemt for privat bruk i innendørs værelser, og den skal ikke brukes i næringsøyemed.
19. Dersom nettkabelen til varmeventilatoren blir skadet, må den skiftes ut av produsenten eller et verksted som produsenten har godkjent eller av tilsvarende kvalifiserte personer, slik at skader unngås.
20. Ta denne varmeventilatoren ikke i drift når den er skadet, eller muligens kan oppvise skade, har falt ned eller ikke fungerer som den skal. Trekk nettstøpset ut av stikkontakten.

## KONSTRUKSJON

1. Driftskontrolllampe
2. Driftsdreieknapp
3. (O) AV
4. Varmluft 1000 W
5. Varmluft 2000 W
6. Dreiebryter for termostat
7. Romtemperatur ca. + 5 °C - + 8 °C (☼)
8. Romtemperatur ca. + 30 °C
9. Luftinntaksåpning
10. Luftuttaksåpning
11. Nettkabel med nettstøpsel
12. Veggbrakett
13. Åpning for veggbraketten
14. Feste for håndkleholder
15. Plastbrakett
16. Metallbøyle

## FØRSTE IGANGSETTING

1. Les nøye gjennom alle instruksene til varmeventilatoren før den settes i drift.
2. Pakk ut varmeventilatoren og nettkabelen, fjern alt emballasjemateriale og avfallsdeponer det på miljøvennlig måte.
3. Monter varmeventilatoren i samsvar med instruksene under "Veggmøntering", før du tar den i drift.

## VEGGMØNTERING

1. Monter varmeventilatoren loddrett på en rett vegg. Overhold under alle omstendigheter de fastlagte sikkerhetsavstandene slik det vises i illustr. 1 og 2 og overhold de nasjonale sikkerhetsforskriftene til landet der apparatet brukes. Monter varmeventilatoren **aldri** på brennbare eller ustabile flater (f.eks. tre- eller plastflater) eller under taket. Brannfare!
2. Bruk veggbraketten (12) som sjablon når det skal bores, tegn på to hull og bor hullene i veggen.
3. Stikk de to pluggene inn i hullene og fest veggbraketten (12) til veggen med de to lange skruene. Pass på at det horisontale hullet til veggbraketten befinner seg på venstre side og det loddrette hullet på den høyre siden, samt at kjerven peker oppover. Kontroller at veggbraketten er trygt festet på veggen.
4. Heng varmeventilatoren opp på veggbraketten (12). Pass på at den griper sikkert inn i kjerven til veggbraketten (12). Rett hullet i veggbraketten og i åpningen ut mot hverandre slik at de flukter med hverandre og sikre varmeventilatoren til veggbraketten (12) med den middels lange skruen.
5. Kontroller at varmeventilatoren er fast montert og ikke kan falle ned.

## MONTERING AV HÅNDKLEHOLDEREN

1. Skyv metallbøylen (16) inn i plastbraketten (15)
2. Rett hullet i plastbraketten (15) og i metallbøylen (16) inn mot hverandre slik at de flukter og sikre de to delene med den korte skruen.
3. Skyv plastbraketten (15) inn i festet (14) på baksiden av varmeventilatoren, slik at det høres at den smekker i.
4. Kontroller at plastbraketten (15) er godt festet, slik at den ikke kan løsne og falle ned.

## BRUKSANVISNING

1. Kontroller at driftsdreieknappen (2) befinner seg i stilling AV (3). Stikk nettstøpset inn i stikkkontakten. **Grip aldri i nettkabelen med våte hender.**

2. Forsikre deg om at luftinntaks- (9) og –uttaksåpningen (10) ikke er tildekket og at ingen gjenstander har trengt inn i dem. **Luftinntaks- (9) og –uttaksåpningen (10) må alltid være åpne under driften.**

3. Før du tar tak i, beveger eller rengjør varmeventilatoren, skal driftsdreiebryteren (2) dreies til AV (3) og trekk ut nettstøpset fra stikkkontakten.

4. Drei driftsdreieknappen (2) til ønsket driftstrinn:

Varmluft 1000 W (4)

Varmluft 2000 W (5)

Driftskontrollampen (1) lyser opp. Når driftsdreiebryteren (2) står i stilling varmluft 2000 W (5), er det ikke lengre mulig å dreie medurs, den kan kun dreies moturs.

5. Når håndkleholderen er montert, reduseres varmeeffekten automatisk til 1000 W.

## Dreiebryter for termostat

1. Når varmeventilatoren drives i stilling varmluft 1000 W (4) eller varmluft 2000 W (5), dreies dreiebryteren for termostaten (6) **medurs** til høyeste stilling (8).
2. Når ønsket romtemperatur er nådd, må dreiebryteren for termostaten (6) dreies **moturs**, inntil det høres et "klikk". Nå slår varmeventilatoren driften av.
3. Drei nå dreiebryteren til termostaten (6) "litt" videre **medurs**. Varmeventilatoren slår nå varmedriften på og av automatisk, slik at ønsket romtemperatur opprettholdes.
4. Jo lengre dreiebryteren for termostaten dreies **medurs**, desto høyere blir romtemperaturen. Den høyeste stillingen tilsvarer en romtemperatur på ca. 30 °C. Den laveste stillingen (☼) (7) tilsvarer en romtemperatur på ca. 5 til 8 °C.
5. Det er normalt at termostaten **ikke** slår på varmeventilatoren ved en romtemperatur på **over 30° C**.
6. Hvis romtemperaturen er lavere enn 5 til 8 °C, varmer varmeventilatoren opp rommet helt til romtemperaturen er steget til over 5 til 8 °C.
7. Når dreiebryteren for termostaten (6) står i høyeste stilling (8) er det **ikke** lengre mulig å dreie den medurs, den kan kun dreies **moturs**.

## Overhettingsvern

1. Varmeventilatoren er utstyrt med et overhettingsvern, som slår av varmeventilatoren **automatisk** ved en overhettning.
2. Drei driftsdreiebryteren (2) til AV (3) og trekk nettstøpset ut av stikkkontakten.
3. La varmeventilatoren nå få kjøle seg ned i minst 30 minutter.

4. Fjern eventuelle gjenstander som befinner seg i eller foran luftinntaks- (9) eller uttaksåpningen (10) eller rengjør åpningene som har forårsaket funksjonsfeilen eller overhetingen med en støvsuger. **Hvis det dessuten oppdages større støvavleiringer i varmeventilatorens indre, må apparatet rengjøres i et serviceverksted.**

5. Ta varmeventilatoren i drift igjen, slik det beskrives under "Bruksanvisning".

## RENGJØRING, VEDLIKEHOLD OG AVFALLSDEPONERING

Vi anbefaler å rengjøre varmeventilatoren ofte. For ikke å innskrenke varmeventilatorens funksjon, må du overholde de følgende instruksene til rengjøring og vedlikehold.

### Rengjøring

1. Før du begynner rengjøringen, skal driftsdreiebryteren (2) dreies AV (3) og trekk ut nettstøpselet fra stikkkontakten. La varmeventilatoren få kjøle seg ned i minst 30 minutter.

2. Ta varmeventilatoren ned fra veggbraketten. Rengjør luftinntaks- (9) og –uttaksåpningen (10) med en støvsuger, for å fjerne støv fra motoren og varmeelementet.

3. Rengjør varmeventilatoren utvendig med en myk, fuktig klut.

4. Ta varmeventilatoren i drift igjen, slik det beskrives under "Veggmontering" og "Bruksanvisning".

### Vedlikehold

1. Varmeventilatoren trenger intet spesielt vedlikehold, men minst to ganger i året må det kontrolleres at ledninger, støpsler osv. er i orden.

2. Dersom varmeventilatoren må repareres, må det under alle omstendigheter tas kontakt med en godkjent fagbedrift.

## Avfallsdeponering



Dette symbolet på produktet eller emballasjen henviser til at dette produktet ikke skal behandles som vanlig husholdningsavfall, men skal avleveres på et samlested for gjenvinning av elektriske og elektroniske apparater (miljøstasjon).

Ved å bidra med korrekt avfallsdeponering av dette produktet, beskytter du miljøet og dine medmenneskers helse. Miljø og helse settes i fare gjennom feilaktig avfallsdeponering.

Ytterligere informasjon om gjenvinning av dette produktet får du ved å henvende deg til ansvarlig myndighet, miljøstasjonen eller forretningen som du har kjøpt produktet hos.

Denne forskriften gjelder kun for medlemsstatene i EU.

## KJØPSBETINGELSER

Som kjøpsbetingelse overtar kjøperen ansvaret for riktig bruk og pleie av dette KAZ-produktet i samsvar med bruksanvisningen. Kjøperen og brukeren må selv vurdere når og hvor lenge han/hun bruker dette KAZ-produktet.

**OBS! DERSOM DET SKULLE DUKKE OPP PROBLEMER MED DETTE KAZ-PRODUKTET, MÅ INSTRUKSENE I GARANTIBETINGELSENE TAS TIL FØLGE. VENNLIGST FORSØK IKKE Å ÅPNE ELLER REPARERE DETTE KAZ-PRODUKTET SELV, FOR DETTE FØRER TIL AT GARANTIE TAPER SIN GYLDIGHET, DESSUTEN KAN DET HA PERSONSKADE OG MATERIELL SKADE TIL FØLGE.**

Det tas forbehold om tekniske endringer.

## VIGTIGE SIKKERHEDSANVISNINGER

Læs alle anvisninger, før varmeblæseren tages i brug. Opbevar betjeningsvejledningen på et sikkert sted.

1. Tilsyn er nødvendigt, hvis varmeblæseren bruges i nærheden af børn.
2. Brug ikke varmeblæseren ude i det fri.
3. Brug kun varmeblæseren, hvis den er installeret og monteret ifølge denne betjeningsvejledning. Monter varmeblæseren lodret på en lige væg. Overhold altid de fastsatte sikkerhedsafstande som vist på fig. 1 og 2, og følg sikkerhedsforskrifterne i det pågældende land. Monter ikke varmeblæseren på brændbare eller ustabile flader (f.eks. træ- eller plastoverflader) eller under loftet. Brandfare!
4. Vikl netledningen helt af. En netledning, der ikke er viklet helt af, kan medføre overophedning og forårsage en brand. **Rør ikke ved netledningen med våde hænder.** Kontrollér at der ikke er varme genstande på netledningen, og at den ikke kommer i berøring med varme dele. Udlæg netledningen sådan, at man ikke kan snuble over den, og så netstikket er lettilgængeligt.
5. Brug ikke forlængerledning, stikdåseliste eller trinløs fartregulator. Dette kan medføre overophedning, brand eller elektrisk stød.

6. Tilslut kun varmeblæseren til en enfaset stikkontakt med den netspænding, der er angivet på typeskiltet.

7. Sluk altid varmeblæseren med driftsomsikkeren (2), og træk altid netstikket (11) ud af stikkontakten, når varmeblæseren ikke benyttes. Lad altid varmeblæseren køle af i mindst 30 minutter, før den flyttes, berøres eller rengøres. Tag ikke netstikket ud ved at trække i netledningen. Rør kun ved varmeblæseren med tørre hænder.

8. Brug **ikke** varmeblæseren i nærheden af letantændelige gasser eller stoffer som f.eks. opløsningsmidler, lak, lim osv.

9. Monter ikke varmeblæseren lige under en stikkontakt.

10. Monter og benyt ikke varmeblæseren lige ved siden af et badeværelse, brusebad eller svømmebassin (fig. 1).

11. Brug **ikke** varmeblæseren i nogen former for køretøjer (f.eks. skurvogne, elevatorer, campingvogne, biler, kabiner) og lignende lukkede rum.

12. Forsigtig: Varmeblæseren bliver meget varm, når den er i brug. Installer varmeblæseren sådan, at tilfældige berøringer undgås. Fare for forbrændinger! Når du har slukket for varmeblæseren, skal den køle af i mindst 30 minutter, før du rører ved den.

13. Hæng kun tøjstykker, håndklæder og lignende tekstiler til tørre på håndklædeholderen, hvis de er vasket i vand og ikke er rengjort med antændelige væsker. Brandfare!

14. Hold varmeblæseren ren. Sørg for, at luftindgangs- (9) og -udgangsåbningerne (10) er åbne, før varmeblæseren tages i brug. Lad **aldrig** genstande komme ind i luftind-

gangs- (9) eller -udgangsåbningen (10). Tildæk **ikke** varmeblæseren (symbol (⊗) på siden af varmeblæseren). Dette kan medføre overophedning, brand eller elektrisk stød.

15. Dyp ikke varmeblæseren i vand eller andre væsker, og hæld ikke vand eller andre væsker ud over apparatet eller ind i luftindgangs- (9) og -udgangsåbningen (10).

16. Rengør varmeblæseren regelmæssigt, og følg rengøringsvejledningen under rengøringen.

17. Varmeblæseren må kun anvendes i overensstemmelse med anvisningerne i denne brugsanvisning. Tilsidesættelse af anvisningerne kan medføre personskade, brand, elektrisk stød eller fejl i apparatet.

18. Varmeblæseren er udelukkende beregnet til privat, indendørs brug og ikke til erhvervsmæssig anvendelse.

19. Hvis varmeblæserens netledning er beskadiget, skal den udskiftes af producenten eller i et af producenten godkendt værksted eller af tilsvarende kvalificerede personer for at undgå skader.

20. Tag ikke varmeblæseren i brug, hvis den er eller kan være beskadiget, er faldet på gulvet, eller hvis den ikke fungerer rigtigt. Træk netstikket ud af stikkontakten.

## OPBYGNING

1. Driftskontrolrampe
2. Driftsomsikker
3. (O) FRA
4. Varmluft 1000 W
5. Varmluft 2000 W
6. Termostatomsikker
7. Rumtemperatur ca. + 5 °C - + 8 °C (✱)
8. Rumtemperatur ca. + 30 °C
9. Luftindgangsåbning
10. Luftudgangsåbning
11. Netledning med netstik
12. Vægholder
13. Åbning til vægholder
14. Holder til håndklædeholder
15. Plastholder
16. Metalbøjle

## FØRSTE IBRUGTAGNING

1. Læs alle anvisninger, før varmeblæseren tages i brug.
2. Pak varmeblæseren og netledningen ud, fjern al emballage og bortskaf emballagen på en miljømæssigt forsvarlig måde.



3. Monter varmeblæseren i henhold til anvisningerne under "Vægmontering", før du tager den i brug.

### VÆGMONTERING

1. Monter varmeblæseren lodret på en lige væg. Overhold altid de fastsatte sikkerhedsafstande som vist på fig. 1 og 2, og følg sikkerhedsforskrifterne i det pågældende land. Monter **ikke** varmeblæseren på brændbare eller ustabile flader (f.eks. træ- eller plastoverflader) og heller ikke under loftet. Brandfare!

2. Brug vægholderen (12) som boreskabelon, markér to huller, og bor hullerne i væggen.

3. Stik de to dyvler i hullerne, og fastgør vægholderen (12) til væggen med de to lange skruer. Sørg for, at vægholderens vandrette hul er til venstre, at det lodrette hul er på højre side, og at kærven peger opad. Kontrollér at vægholderen sidder sikkert på væggen.

4. Hæng varmeblæseren på vægholderen (12). Sørg for at den går sikkert i hak i vægholderens (12) kærve. Positionér hullet i vægholderen og i åbningen efter hinanden, og husk at sikre varmeblæseren med den mellemlange skrue på vægholderen (12).

5. Kontrollér at varmeblæseren er fast monteret og ikke kan falde ned.

### MONTERING AF HÅNDKLÆDEHOLDER

1. Skub metalbøjlen (16) ind i plasholderen (15).

2. Positionér hullet i plasholderen (15) og i metalbøjlen (16) efter hinanden, og husk at sikre begge dele med den korte skrue.

3. Skub plasholderen (15) ind i holderen (14) på bagsiden af varmeblæseren, til den hørbart falder i hak.

4. Kontrollér at plasholderen (15) sidder forsvarligt fast og ikke kan løsne sig og falde ned.

### DRIFTSVEJLEDNING

1. Kontrollér at driftsomskifteren (2) står på FRA (3). Sæt netstikket i stikkontakten. **Rør ikke ved netledningen med våde hænder.**

2. Sørg for, at luftindgangs- (9) og -udgangsåbningen (10) ikke er tildækket, og at der ikke er kommet genstande ind i åbningerne. **Luftindgangs- (9) og -udgangsåbningen (10) skal altid være fri under drift.**

3. Før du rører ved, flytter eller rengør varmeblæseren, skal du dreje driftsomskifteren (2) på FRA (3) og trække netstikket ud af stikkontakten.

4. Drej driftsomskifteren (2) hen på det ønskede driftstrin:  
Varmluft 1000 W (4)

Varmluft 2000 W (5)

Driftskontrollampen (1) begynder at lyse. Når driftsomskifteren (2) står i stillingen varmluft 2000 W (5), kan den ikke drejes længere med uret, men kun mod uret.

5. Når håndklædeholderen er monteret, reduceres varmeeffekten automatisk til 1000 W.

### Termostatomskifter

1. Hvis du benytter varmeblæseren i stillingen varmluft (4) eller varmluft (5), skal termostatomskifteren (6) drejes **med** uret til den højeste stilling (8).

2. Når den ønskede rumtemperatur er nået, skal termostatomskifteren (6) drejes **mod** uret, til du hører et "klik". Nu standses driften af varmeblæseren.

3. Drej nu igen termostatomskifteren (6) "en smule" **med** uret. Varmeblæserens opvarmningsdrift til- og frakobles nu automatisk, hvorved den ønskede rumtemperatur opretholdes.

4. Jo mere du drejer termostatomskifteren **med** uret, desto højere bliver rumtemperaturen. Den højeste stilling svarer til en rumtemperatur på ca. 30 °C. Den laveste stilling (☼) (7) svarer til en rumtemperatur på ca. 5 - 8°C.

5. Det er normalt, at termostaten **ikke** tilkobler varmeblæseren ved en rumtemperatur **over 30°C**.

6. Er rumtemperaturen lavere end 5 - 8°C, vil varmeblæseren varme, indtil rumtemperaturen er kommet op over 5 - 8°C.

7. Når termostatomskifteren (6) står i den højeste stilling (8), kan den **ikke** drejes længere med uret, men kun **mod** uret.

### Overophedningsbeskyttelse

1. Varmeblæseren er udstyret med en overophedningsbeskyttelse, som **automatisk** slukker varmeblæseren ved overophedning.

2. Drej driftsomskifteren (2) på FRA (3), og træk netstikket ud af stikkontakten.

3. Lad nu varmeblæseren køle af i mindst 30 minutter.

4. Fjern nu evt. genstande i eller foran luftindgangs- (9) eller -udgangsåbningen (10), eller rengør med en støvsuger de åbninger, der har udløst driftsfejl eller overophedning. **Hvis der også kan ses omfattende støvaflejringer inde i varmeblæseren, bedes du lade en serviceafdeling rengøre apparatet.**

5. Sæt nu varmeblæseren i drift igen som beskrevet under "Driftsvejledning".

## RENGØRING, VEDLIGEHOVELSE, BORTSKAFFELSE

Vi anbefaler at rengøre varmeblæseren regelmæssigt. For ikke at forringe varmeblæserens funktion bedes du følge anvisningerne om rengøring og vedligeholdelse.

### Rengøring

1. Før du starter med rengøringen, skal du dreje drifts-omskifteren (2) på FRA (3) og trække netstikket ud af stik-kontakten. Lad varmeblæseren køle af i mindst 30 minutter.
2. Tag varmeblæseren af vægholderen. Rengør luftindgangs- (9) og -udgangsåbningen (10) med en støvsuger for at fjerne støvet fra motoren og varmeelementet.
3. Rengør varmeblæseren udvendigt med en blød, fugtig klud.
4. Sæt nu varmeblæseren i drift igen som beskrevet under "Vægmontering" og "Driftsvejledning".

### Vedligeholdelse

1. Varmeblæseren skal ikke vedligeholdes særligt ofte, dog mindst to gange årligt.
2. Hvis der er behov for at reparere varmeblæseren, skal du under alle omstændigheder kontakte et autoriseret fag-firma.

## Bortskaffelse



Dette symbol på produktet eller dets emballage henviser til, at produktet ikke må behandles som normalt husholdningsaffald, men skal afleveres til et indsamlingssted for genanvendelse af elektrisk og elektronisk udstyr.

Med dit bidrag ved korrekt bortskaffelse af produktet beskytter du miljøet og dine medmenneskers helbred. Uforsvarlig bortskaffelse udgør en trussel mod miljø og helbred.

Yderligere oplysninger om genanvendelse af produktet fås på dit rådhus, hos dit renovations-selskab eller i forretningen, hvor du har købt produktet.

Denne forskrift er kun gyldig for EU's medlemslande.

## KØBSBETINGELSE

Som købsbetingelse påtager køber sig ansvaret for korrekt anvendelse og pleje af dette KAZ-produkt i henhold til nær-værende betjeningsvejledning. Køberen og brugeren skal selv vurdere, hvornår og hvor længe han benytter dette KAZ-produkt.

**BEMÆRK! HVIS DER OPSTÅR PROBLEMER MED DETTE KAZ-PRODUKT, SKAL DU FØLGE ANVISNINGERNE I GARANTIBETINGELSERNE. FORSØG IKKE SELV AT ÅBNE ELLER REPARERE DETTE KAZ-PRODUKT, DA DETTE MEDFØRER, AT GARANTIE BORTFALDER OG KAN MEDFØRE PERSON- OG TINGSKADER.**

Vi forbeholder os ret til tekniske ændringer.

## TÄRKEITÄ TURVALLISUUSOHJEITA

Lue ohjeet huolellisesti läpi ennen lämpöpuhaltimen käyttöä. Säilytä käyttöohje huolellisesti.

1. Älä jätä lämpöpuhallinta ilman valvontaa, jos sitä käytetään lasten läheisyydessä.
2. Älä käytä lämpöpuhallinta ulkona.
3. Lämpöpuhaltimen saa ottaa käyttöön vasta sen jälkeen, kun se on sijoitettu ja asennettu tässä käyttöohjeessa annettujen ohjeiden mukaisesti. Asenna lämpöpuhallin pystyasentoon suoralle seinälle. Noudata kuvissa 1 ja 2 esitettyjä turvaetäisyyksiä ja maasi turvallisuusmääräyksiä. Älä asenna lämpöpuhallinta syttyvälle tai huteralle alustalle (esim. puutai muovialustalle) tai katteen alle. Tulipalovaara!
4. Pura virtajohto rullalta kokonaan. Vain osittain puretun virtajohdon käyttö voi aiheuttaa laitteen ylikuumentumisen, mistä voi olla seurauksena tulipalo. **Älä koske virtajohtoon märillä käsillä.** Varmista, ettei virtajohdon päällä ole esineitä ja ettei johto kosketa kuumentuviin osiin. Sijoita virtajohto siten, ettei siihen kompastu ja että pistoke on helpopääsysisessä paikassa.
5. Älä käytä laitteessa jatkojohtoa, liitinrimaa tai portaaton tehonsäädintä. Niiden käyttö voi johtaa laitteen ylikuumentumiseen, tulipaloon tai sähköiskuun.
6. Liitä lämpöpuhallin vain yksivaiheiseen pistorasiaan, jonka verkkojännite vastaa laitteen tyyppikilvessä ilmoitettua jännitearvoa.
7. Kytke lämpöpuhallin pois päältä käyttökymisestä (2) ja irrota pistoke (11) pistorasiasta aina, kun laitetta ei käytetä. Anna laitteeseen jäähtyä vähintään 30 minuutin ajan ennen sen liikuttamista, käsittelemistä tai puhdistamista. Älä irrota pistoketta pistorasiasta johdosta vetämällä. Käsittele lämpöpuhallinta vain kuivilla käsillä.
8. **Älä** käytä lämpöpuhallinta herkästi syttyvien kaasujen tai aineiden, kuten liuottimien, maalien, liimojen jne., läheisyydessä.
9. Älä asenna lämpöpuhallinta aivan pistorasian alapuolelle.
10. Älä asenna ja käytä lämpöpuhallinta kylpyammeen, suihkun tai uima-altaan välittömässä läheisyydessä (kuva 1).
11. **Älä** käytä lämpöpuhallinta ajoneuvoissa (esim. siirrettävissä parakeissa, hisseissä, asuntovaunuissa, kuorma-autoissa, hyteissä) tai muissa vastaavanlaisissa suljetuissa tiloissa.
12. Huomio: Lämpöpuhallin lämpenee käytön aikana erittäin kuumaksi. Asenna lämpöpuhallin sellaiseen paikkaan, ettei siihen pääse vahingossa koskettamaan. Palovamma-vaara! Anna lämpöpuhaltimen jäähtyä vähintään 30 minuutin ajan sen sammuttamisen jälkeen, ennen kuin kosketat sitä.
13. Pyyheliinatelineelle saa ripustaa kuivumaan vain vedellä – ei herkästi syttyvillä nesteillä – pestyjä vaatteita, pyyheliinoja tai muita tekstiilejä. Tulipalovaara!

14. Pidä lämpöpuhallin puhtaana. Varmista, että ilmantulo- (9) ja -poistoaukko (10) on auki ennen lämpöpuhaltimen käyttöä. Ilmantulo- (9) tai -poistoaukkoon (10) ei saa päästä mitään esineitä. **Älä** peitä lämpöpuhallinta (huomioi lämpöpuhaltimen kylkeen kiinnitetty merkintä (☸)). Siitä voi olla seurauksena laitteen ylikuumentuminen, tulipalo tai sähköisku.

15. Älä upota lämpöpuhallinta veteen tai muihin nesteisiin, äläkä kaada vettä tai muita nesteitä laitteen päälle tai sen ilmantulo- (9) ja -poistoaukkoon (10).

16. Puhdista lämpöpuhallin säännöllisesti puhdistusohjeita noudattaen.

17. Käytä lämpöpuhallinta aina käyttöohjeessa annettujen ohjeiden mukaisesti. Ohjeiden noudattamatta jättämisestä voi olla seurauksena loukkaantuminen, tulipalo tai sähköisku.

18. Lämpöpuhallin on tarkoitettu vain yksityiskäyttöön sisätiloissa eikä se siksi sovellu ammattimaiseen käyttöön.

19. Vahinkojen välttämiseksi lämpöpuhaltimen vaurioituneen virtajohdon saa vaihtaa vain valmistaja tai valmistajan valtuuttama korjauspiste tai muu pätevä henkilö.

20. Älä ota lämpöpuhallinta käyttöön, jos se vaurioitunut, viallinen tai kaatunut, tai jos se ei toimi kunnolla. Irrota pistoke pistorasiasta.

## RAKENNE

1. Käytön merkivalo
2. Käyttökytin
3. (O) POIS
4. Lämminilma 1000 W
5. Kuumailma 2000 W
6. Termostaatin kiertokytkin
7. Huoneen lämpötila n. + 5 °C - + 8 °C (☼)
8. Huoneen lämpötila n. +30 °C
9. Ilmantuloaukko
10. Ilmanpoistoaukko
11. Virtajohto ja pistoke
12. Seinäkiinnike
13. Seinäkiinnikkeen reikä
14. Pyyheliinatelineen pidike
15. Muovipidike
16. Metallisanka

## KÄYTTÖOOTTO

1. Lue ohjeet huolellisesti läpi ennen lämpöpuhaltimen käyttöä.
2. Pura lämpöpuhallin ja virtajohto pakkauksesta, poista kaikki pakkausmateriaalit ja hävitä ne ympäristöstävällisesti.

3. Asenna lämpöpuhallin kappaleessa "Seinäasennus" annettujen ohjeiden mukaisesti ennen sen käyttöönottoa.

## SEINÄASENNUS

1. Asenna lämpöpuhallin pystyasentoon suoralle seinälle. Noudata kuvissa 1 ja 2 esitettyjä turvaetäisyyksiä ja maasi turvallisuusmääräyksiä. **Älä** asenna lämpöpuhallinta syttyvälle tai huteralle alustalle (esim. puu- tai muovialustalle) tai katteen alle. Tulipalovaara!

2. Merkitse seinään kahden reiän kohdat käyttäen seinäkiinnikettä (12) porausmallina ja poraa sitten reiät seinään.

3. Aseta molempiin reikiin tulpat ja kiinnitä seinäkiinnike (12) seinään kahdella pitkällä ruuvilla. Varmista, että seinäkiinnikkeen vaakasuora reikä on vasemmalla puolella ja pystysuora reikä oikealla puolella ja että pykälä osoittaa ylöspäin. Varmista, että seinäkiinnike on lujasti kiinni seinässä.

4. Ripusta lämpöpuhallin seinäkiinnikkeen (12) päälle. Varmista, että laite lukittuu lujasti kiinni seinäkiinnikkeen (12) lovetukseen. Kohdista seinäkiinnikkeessä ja lämpöpuhaltimessa olevat reiät päällekkäin ja kiinnitä laite seinäkiinnikkeeseen (12) keskipitkällä ruuvilla.

5. Varmista, että lämpöpuhallin on asennettu seinälle tukevasti, niin ettei se pääse putoamaan.

## PYYHELIINATELINEEN ASENNUS

1. Työnnä metallisanka (16) muovipidikkeen (15) sisään.

2. Kohdista muovipidikkeessä (15) ja metallisangassa (16) olevat reiät päällekkäin ja kiinnitä osat toisiinsa lyhyellä ruuvilla.

3. Työnnä muovipidike (15) lämpöpuhaltimen takapuolella olevan pidikkeen (14) sisään, niin että kuulet sen napsahdustavan paikoilleen.

4. Varmista, että muovipidike (15) on lujasti kiinni, niin ettei se pääse irtoamaan tai putoamaan.

## KÄYTTÖOHJE

1. Varmista, että käyttökytkin (2) on POIS-asennossa (3). Työnnä pistoke pistorasiaan. **Älä koske virtajohtoon märillä käsillä.**

2. Varmista, ettei ilmantulo- (9) ja -poistoaukkoa (10) ole peitetty ja ettei niiden sisään ole päässyt mitään esineitä. **Iltantulo- (9) ja -poistoaukon (10) on oltava aina auki käytön aikana.**

3. Kierrä lämpöpuhaltimen käyttökytkin (2) POIS-asentoon ja irrota pistoke pistorasiasta aina ennen laitteen käsittelemistä, liikkuttamista tai puhdistamista.

4. Käyttökytkintä (2) kiertämällä voit valita haluamasi toimintatilan:

Lämminilma 1000 W (4)

Kuumailma 2000 W (5)

Käytön merkkivalo (1) syttyy palamaan. Kun käyttökytkin (2) on asetettu toimintatilaan "Kuumailma 2000 W" (5), kytkintä ei voida kiertää enempää myötäpäivään, vaan ainoastaan vastapäivään.

5. Jos laitteeseen on asennettu pyyheliinateline, lämmitys-teho laskee automaattisesti 1000 wattiin.

## Termostaatin kiertokytkin

1. Kun haluat asettaa lämpöpuhaltimen toimintatilaan "Lämminilma" (4) tai "Kuumailma" (5), kierrä termostaatin kiertokytkintä **myötäpäivään**, kohti suurinta asentoa (8).

2. Kun haluttu huoneen lämpötila on saavutettu, kierrä termostaatin kiertokytkintä (6) **vastapäivään**, kunnes kuulet "napsahduksen". Nyt lämpöpuhallin kytkeytyy pois päältä.

3. Kierrä sitten termostaatin kiertokytkintä (6) jälleen "hiesman" **myötäpäivään**. Lämpöpuhallin kytkee lämmitystoiminnon nyt automaattisesti päälle ja pois, ja säilyttää tällä tavoin halutun huoneen lämpötilan.

4. Mitä enemmän kierrät termostaatin kiertokytkintä **myötäpäivään**, sitä korkeammaksi huoneen lämpötila säätyy. Suurin asento vastaa noin 30 °C:n huoneen lämpötilaa ja pienin asento (✱) (7) noin 5 - 8 °C:n huoneen lämpötilaa.

5. On aivan normaalia, **ettei** termostaatti kytke lämmitystoimintaa päälle huoneen lämpötilan ollessa **yli 30 °C**.

6. Jos huoneen lämpötila on alle 5 - 8 °C, lämpöpuhallin lämmittää niin kauan, kunnes lämpötila on kohonnut 5 - 8 °C:n yläpuolelle.

7. Kun termostaatin kiertokytkin (6) on asetettu suurimpaan asentoon (4), kytkintä **ei** voida kiertää enempää myötäpäivään, vaan ainoastaan **vastapäivään**.

## Ylikuumenemissuoja

1. Lämpöpuhallin on varustettu ylikuumenemissuojalla, joka kytkee lämpöpuhaltimen **automaattisesti** pois päältä sen ylikuumentuessa.

2. Kierrä käyttökytkin (2) POIS-asentoon (3) ja irrota pistoke pistorasiasta, jos laite on ylikuumentunut.

3. Anna lämpöpuhaltimen jäähtyä vähintään 30 minuutin ajan.

4. Puhdista sitten ilmantulo- (9) ja -poistoukko (10) pölynimurilla tai poista näissä aukoissa tai niiden edessä mahdollisesti olevat esineet, jotka ovat aiheuttaneet laitteen toimintahäiriön tai ylikuumenemisen. **Jos havaitset lämpöpuhaltimen sisällä lisäksi paksumia pölykerrostumia, vie laite puhdistettavaksi huoltopisteeseen.**

5. Ota lämpöpuhallin jälleen käyttöön kappaleessa "Käyttöohje" annettuja ohjeita noudattaen.

## PUHDISTUS, HUOLTO, JÄTEHUOLTO

Suosittellemme puhdistamaan lämpöpuhaltimen säännöllisesti. Jotta lämpöpuhaltimen toiminta ei häiriytyisi, noudata puhdistusta ja huoltoa koskevia ohjeita.

### Puhdistus

1. Kierrä lämpöpuhaltimen käyttökylkin (2) POIS-asentoon (3) ja irrota pistoke pistorasiasta ennen laitteen puhdistamista. Anna lämpöpuhaltimen jäähtyä vähintään 30 minuutin ajan.
2. Irrota lämpöpuhallin seinäkiinnikkeestä. Poista pöly moottorista ja lämmityselementistä imuroimalla ilmantulo-(9) ja -poistoaukko (10) pölynimurilla.
3. Puhdista lämpöpuhaltimen ulkopinnat pehmeällä, kostealla liinalla.
4. Ota lämpöpuhallin jälleen käyttöön kappaleessa "Seinäasennus" ja "Käyttöohje" annettuja ohjeita noudattaen.

### Huolto

1. Lämpöpuhallinta ei tarvitse huoltaa useammin kuin kaksi kertaa vuodessa.
2. Jos lämpöpuhallin tarvitsee korjausta, ota aina yhteyttä valtuutettuun alan liikkeeseen.

### Jätehuolto



Tämä laitteeseen tai sen pakkaukseen kiinnitetty merkintä tarkoittaa sitä, että laitetta ei saa laittaa tavallisten talousjätteiden joukkoon, vaan se on toimitettava sähkö- ja elektroniikkalaitteiden keräyspisteeseen.

Hävittämällä laitteen oikein suojelet ympäristöä ja lähimmäistesi terveyttä. Vääränlainen hävittäminen voi vaarantaa ympäristöä ja ihmisten terveyttä.

Lisätietoja laitteen kierrätyksestä saat kunnaltasi, jätteenkuljetusyrityksistä tai laitteen ostopaikasta.

Tämä määräys koskee vain EU:n jäsenvaltioita.

### KAUPPAEHTO

Kauppaehtona ostaja ottaa vastuun tämän KAZ-tuotteen asianmukaisesta käytöstä ja hoidosta näiden käyttöohjeiden mukaisesti. Ostajan ja käyttäjän on itse arvioitava, missä tilanteissa ja miten kauan hän voi käyttää tätä KAZ-tuotetta.

**HUOMIO: JOS HAVAITSET KAZ-TUOTTEESSASI HÄIRIÖITÄ, NOUDATA TAKUUEHDOISSA ANNETTUJA OHJEITA. ÄLÄ YRITÄ AVATA TAI KORJATA TÄTÄ KAZ-TUOTETTA ITSE, SILLÄ SE JOHTAA TAKUUN RAUKEAMISEEN JA VOI AIHEUTTAA HENKILÖ- TAI AINEVAHINKOJA.**

Oikeudet teknisiin muutoksiin pidätetään.

## OLULISED OHUTUSNÕUDED

Enne kuumaõhupuhuri kasutuselevõttu lugege kõik juhised läbi. Hoidke käesolev kasutusjuhend hoolikalt alles.

1. Olge eriti tähelepanelikud siis, kui puhurit kasutatakse laste läheduses.
2. Ärge kasutage kuumaõhupuhurit vabas õhus.
3. Kasutage puhurit vaid peale seda, kui ta on kokku pandud ja paigaldatud vastavalt käesolevale kasutusjuhendile. Monteerige puhur vertikaalselt sirgele seinale. Pidage silmas ettenähtud ohutuskaugusi nagu näidatud joon. 1 ja 2 ning arvestage kindlasti omal maal kehtivaid ohutusnõudeid. Ärge paigaldage puhurit süttivatele või ebakindlatele pindadele (näit. puit või plastmass) või lae alla. Tuleoht!
4. Harutage toitejuhe täielikult lahti. Täielikult lahtikerimata juhe võib viia ülekuumenemiseni ja põhjustada tulekahju. **Ärge puudutage toitejuhet märgade kätega.** Paigaldamisel kontrollige, et ükski ese ei asu toitejuhtme peal ega puutu kokku kuumade osadega. Paigutage toitejuhe nii, et selle peale ei komistata ja et pistikule oleks lihtne ligi pääseda.
5. Ärge kasutage pikendusjuhet, pistiku harupesa ega astmeteta kiiruseregulaatorit. See võib põhjustada ülekuumenemist, süttimist või elektrilööki.
6. Ühendage puhur üksnes ühefaasilise pistikupesasse, mille võrgupinge peab vastama tüübisildil antule.
7. Kuumaõhupuhuri väljalülitamiseks kasutage kindlasti pöördlülitit (2). Kui puhurit enam ei kasutata, tõmmake juhe seinakontaktist (11) välja, sealjuures ei tohi juhett rebida. Enne puhastamist, liigutamist või puudutamist tuleb puhuril lasta 30 minutit jahtuda. Käed peavad olema kuivad.
8. **Keelatud on** kasutada kuumaõhupuhurit kergestsüttivate gaaside või ainete läheduses (lahustid, lakid, liimid jm).
9. Puhurit ei tohi paigaldada vahetult pistikupesa alla.
10. Ärge kasutage puhurit vanni, du\_ i ega basseini vahetus läheduses (joon. 1).
11. **Keelatud on** kasutada kuumaõhupuhurit mistahes liiki sõidukites (näiteks ehitusvagnid, kámping-autod, veoautod, kabiinid) ja teistes sarnastes suletud ruumides.
12. Ettevaatust: puhur on töötamise ajal väga kuum. Seadistage see nii, et oleks välditud juhusiikud kokkupuuted. Põletusoh! Peale puhuri väljalülitamist laske sellel vähemalt 30 minutit jahtuda, enne kui seda puudutate.
13. Käterätihoidjale tohib kuivama riputada üksnes neid riideese-meid, käterätte või muid tekstiilsemeid, mida pole pestud kergestsüttivate vedelikega. Tuleoht!
14. Hoidke kuumaõhupuhur puhtana. Enne puhuri kasutamist veenduge, et õhu sissevooluava (9) ja väljavooluava (10) oleksid vabad. Nendes avadesse (9 ja 10) ei tohi sattuda ühtki eset. **Ärge katke** puhurit kinni (vt sümbol (☒)) puhuri küljel). See võib põhjustada ülekuumenemist, süttimist või elektrilööki.

15. Kuumaõhupuhur ei tohi sattuda mingisse kokkupuutesse veega – seda ei tohi panna vette ega muu vedeliku sisse. Samuti ei tohi lasta sattuda vett ega muud vedelikku puhuri peale ning õhu sissevoolu- (9) ja väljavooluavasse (10).

16. Puhastage puhurit regulaarselt ja järgige sealjuures puhastamisjuhendit.
17. Kuumaõhupuhurit tohib kasutada ainult vastavalt käesolevale kasutusjuhendile. Siintoodud nõuete eiramine võib põhjustada vigastusi, süttimist, elektrilööki või seadeldise rikkeid.
18. Puhur on mõeldud üksnes koduseks kasutamiseks siseruumides ja mitte tööstuslikuks otstarbeks.
19. Juhul kui puhuri juhe on vigastatud, peab kahjustuste vältimiseks selle välja vahetama kas tootja, tootja poolt aktsepteeritud parandustöökoda või vajaliku kvalifikatsiooniga isik.
20. Ärge kasutage seda kuumaõhupuhurit, kui ta on vigastatud või kui Te kahtlustate vigastuste olemasolu; samuti kui ta on põrutada saanud või ei tööta korralikult. Tõmmake pistik seinakontaktist välja.

## PUHURI EHITUS

1. Töörežiimi signaallamp
2. Pöördlülit
3. (O) VÄLJA LÜLITATUD
4. Soe õhk 1000 W
5. Kuum õhk 2000 W
6. Termostaat-pöördlülit
7. Ruumi temperatuur ca. + 5 °C - + 8 °C (☼)
8. Ruumi temperatuur ca. + 30 °C
9. Õhu sissevooluava
10. Õhu väljavooluava
11. Toitejuhe koos võrgupistikuga
12. Seinakinnitus
13. Ava seinakinnituse jaoks
14. Käterätihoidja kinnitus
15. Plastmassist kinnitus
16. Metallkinnitus

## ESMAKORDNE KASUTUSELEVÕTMINE

1. Enne kasutamist lugege läbi kõik juhised.
2. Pakkige kuumaõhupuhur ja juhe lahti, eemaldage kõik pakke-materjalid ja kõrvaldage need vastavalt keskkonnaeeskirjadele.
3. Enne kasutuselevõttu paigaldage puhur vastavalt juhenditele, mis on antud lõigus „Seinale paigaldamine“

## SEINALE PAIGALDAMINE

1. Paigaldage kuumahõupuhur vertikaalselt sirgele seinale. Järgige tingimata etteantud ohutuskaugusi, nagu on näidatud joonistel 1 ja 2 ning arvestage omal maal kehtivate ohutusnõuetega. Ärge paigutage puhurit kergestiühtivatele või ebakindlatele pindadele (näit. puit- või plastrasspinnad) ega lae alla. Süttimisohu!
2. Kasutage seinakinnitust (12) šabloonina – joonistage selle järgi kaks augukohta ning puurige augud seinale.
3. Pistke mõlemad tüübid aukudesse ning kinnitage seinakinnitus (12) kahe pika kruviga seinale külge. Pange tähele, et seinakinnituse horisontaalne auk asuks vasakul pool, vertikaalne auk paremal ning sissepressitud süvendil suund oleks ülespoole. Kontrollige, et seinakinnitus püsiks seinal kindlalt.
4. Riputage puhur seinakinnituse (12) külge. Veenduge, et ta sobituks kindlalt seinakinnituse (12) süvendisse. Sobitage seinakinnituses olev auk kohakuti puhuri avases oleva auguga ning kinnitage puhur keskmise pikkusega kruvi abil seinakinnituse külge.
5. Veenduge, et kuumahõupuhur on kindlalt paigaldatud ega kuku alla.

## KÄTERÄTIIHOIDJA PAIGALDAMINE

1. Lükake metallkinnitus (16) plastmassist kinnituse (15) sisse.
2. Sobitage plastmassist kinnituses (15) olev auk metallkinnituses (16) oleva auguga ning kinnitage mõlemad osad lühikese kruviga.
3. Nihutage plastmassist kinnitus (15) puhuri tagaküljel olevasse kinnitusesse (14), kuni ta kuuldavalt selle sisse lükkub.
4. Veenduge, et plastmassist kinnitus (15) on kindlalt paigal, ei tule lahti ega kuku alla.

## KASUTAMISJUHEND

1. Veenduge, et pöördlülitit (2) on asendis (O) (3) st **VÄLJA LÜLITATUD**. Asetage pistik seinakontakti. **Ärge võtke juhtmest kinni märja käega.**
2. Veenduge, et õhu sissevoolu- (9) ja väljavooluava (10) pole kaetud ning et midagi pole nendesse sisse sattunud. **Õhu sissevoolu- (9) ja väljavooluava (10) peavad seadme töötamise ajal alati vabad olema.**
3. Enne kui kuumahõupuhurit tõstate, liigutate või puhastate, keerake pöördlülitit (2) asendisse (O) (3) ja tõmmake pistik seinakontaktist välja.
4. Keerake pöördlülitit (2) soovitud režiimistmele:

soe õhk 1000 W (4)

kuum õhk 2000 W (5)

Kontrolltuluke (1) süttib. Väga tähtis:

Kui pöördlülitit (2) asub positsioonis: kuum õhk 2000 W (5), ei tohi seda rohkem kellaosuti liikumise suunas keerata, vaid ainult tagasisuunas.

5. Kui käterätihoidja on külge paigaldatud, väheneb võimsus automaatselt 1000 W – ni.

## Termostaatpöördlülitit

1. Kui käivitade puhuri positsioonis soe õhk (4) või kuum õhk (5), keerake termostaatlülitit (6) **kellaosuti liikumise suunas** kõrgeimale positsioonile (8).
2. Kui ruum on soojenenud vajaliku temperatuurini, keerake termostaatlülitit kellaosuti liikumisele **vastupidises** suunas kuni kuulete klõpsatust. Puhur lülitub välja.
3. Keerake nüüd termostaatlülitit (6) jälle natuke kellaosuti liikumise suunas. Puhur hakkab nüüd küttekeha automaatselt sisse ja välja lülitama, säilitades seega soovitud ruumitemperatuuri.
4. Mida rohkem termostaatlülitit kellosuti liikumise suunas keeratakse, seda kõrgemal püsib ruumi temperatuur. Kõrgeim positsioon vastab ruumi temperatuurile ca 30 °C. Madalaim positsioon (☞) (7) vastab ruumi temperatuurile ca. 5 kuni 8 °C.
5. Termostaat ei lülita puhurit sisse, kui ruumi temperatuur on **üle 30 °C**.
6. Kui ruumi temperatuur on madalam kui 5 kuni 8 °C, kütab puhur ruumi seni, kuni temperatuur on tõusnud üle 5 kuni 8 °C.
7. Kui termostaatlülitit (6) asub kõrgeimal positsioonil (8), ei tohi teda rohkem kellaosuti liikumise suunas keerata vaid ainult vastupidi.

## Ülekuumenemiskaitse

1. Kuumahõupuhur on varustatud ülekuumenemiskaitsega, mis ülekuumenemise korral seadme **automaatselt** välja lülitab.
2. Keerake pöördlülitit (2) positsioonile 0 (3) ja tõmmake juhe seinakontaktist välja.
3. Laske puhuril nüüd vähemalt 30 minutit jahtuda.
4. Eemaldage nüüd vastavalt põhjusele esemed õhu sissevoolu- (9) või väljavooluava (10) eest või seest või puhastage tolmuimeja abil avased, mis põhjustasid häireid või ülekuumenemist. **Kui lisaks sellele märkate veel puhuri sisemuses rohkesti tolmu, laske seda mõnes teenindustöökojas puhastada.**
5. Seejärel rakendage puhur uuesti tööle, nagu on kirjeldatud pealkirja all „KASUTAMISJUHEND“

## PUHASTAMINE, HOOLDAMINE, RINGLUSEST KÕRVALDAMINE

Kuumahõupuhurit on soovitatav korrapäraselt puhastada. Et puhuri tööga mitte lühendada, järgige puhastamise ja hooldamise juhendeid.

### Puhastamine

1. Enne kui alustate puhastamist, keerake pöördlülitit (2) positsioonile (O) (3) ning tõmmake pistik seinakontaktist välja. Laske puhuril vähemalt 30 minutit jahtuda.
2. Võtke kuumahõupuhur seinalt maha. Puhastage tolmuimejaga õhu sissevoolu- (9) ja väljavooluava (10), et mootorit ja kütteelemendit tolm eemaldada.

3. Puhastage puhurit väljaspoolt pehme niiske lapiga.
4. Võtke puhur jälle kasutusse nagu kirjeldatud peatükkides „Seinale paigaldamine“ ja ”Kasutusjuhend”.

## Hooldamine

1. Kuumaõhupuhur ei vaja muud erilist hooldust, kui vähemalt kaks korda aastas.
2. Kui tekib vajadus puhurit parandada, võtke kindlasti ühendust autoriseeritud spetsialiseerunud ettevõttega.

## Ringlusest kõrvaldamine



Niisugune sümbol tootel või selle pakendil tähendab, et seda toodet ei tule käsitleda kui tavalisi majapidamisjätmeid, vaid et ta tuleb ära anda taaskasutusse minevate elektriliste ja elektrooniliste seadmete kogumispunkti.

Kui kõrvaldate käesoleva toote ringlusest korrektselt, kaitsete sellega ümbritsevat keskkonda ning kaasinimesi. Vastasel korral tekib oht keskkonnale ja tervisele.

Rohkem infot käesoleva toote taaskasutusse andmise kohta saate prügiveoga tegelevatelt instantsidelt või kauplusest, kust toode on ostetud.

Käesolev eeskiri kehtib ELi liikmesriikides.

## TÄHELEPANUKS OSTMISEL

Ostja võtab ostmisega üle vastutuse toote õige kasutamise ja hooldamise eest vastavalt käesolevale kasutusjuhendile. Ostja või kasutaja otsustab oma äranägemisel, millal ja kui kaua ta käesolevat toodet kasutab.

**TÄHELEPANU: PROBLEEMIDE PUHUL, MIS VÕIVAD KÄESOLEVA TOOTE JUURESTEKKIDA, JÄRGIGE PALUN GARANTIITINGIMUSTE JUHISEID. ÄRGE PÜÜDKE SEDA TOODET ISE LAHTI VÕTTA VÕI PARANDADA. VASTASEL KORRAL GARANTII ENAM EI KEHTI, SAMUTI VÕIVAD INIMESED VÕI ESEMED VIGASTUSI SAADA.**

Tootjal on õigus teha toote juures tehnilisi muudatusi.



**SVARBŪS SAUGOS REIKALAVIMAI**

Prieš pradėdami naudotis šildytuvu, perskaitykite visus nurodymus. Saugokite šią naudojimo instrukciją.

1. Prie šildytuvo nepalikite vaikų be priežiūros.
2. Šildytuvo nenaudokite lauke.
3. Naudokitės tik pagal šią instrukciją prijungtu šildytuvu. Šildytuvą pritvirtinkite vertikaliai prie tiesios sienos. Būtinai laikykitės saugiu atstumu, nurodytų 1 ir 2 pav., bei jūsų šalyje galiojančių saugos taisyklių. Šildytuvo nemontuokite ant degių, nestabilių paviršių (pvz., medinių arba plastikinių) arba prie lubų. Gali kilti gaisras!
4. Išvyniokite visą maitinimo laidą. Ne iki galo išvyniotas laidas gali perkaisti ir sukelti gaisrą. **Maitinimo laido nelieskite šlapiomis rankomis.** Ant laido nieko nedėkite ir saugokite, kad jis nesusiliestų su karštais daiktais. Paklokite kabelį taip, kad už jo nebūtų galima užkliūti, tačiau būtų galima lengvai pasiekti kištuką.
5. Nenaudokite ilgtuvo, šakotuvo arba tolydžiojo srovės reguliatoriaus. Jie gali perkaisti, sukelti gaisrą arba elektros smūgį.
6. Šildytuvą junkite tik prie vienfazio elektros tinklo, kuriame yra gaminio lentelėje nurodyta įtampa.
7. Šildytuvą visada išjunkite sukamuoju maitinimo jungikliu (2) ir iš elektros lizdo ištraukite kištuką (1), jei šildytuvą nenaudojamas. Prieš imdami, liesdami arba valydami šildytuvą, leiskite jam bent 30 minučių atvėsti. Kištuko netraukite paėmę už kabelio. Šildytuvą lieskite tik sausomis rankomis.
8. **Nenaudokite** šildytuvo šalia lengvai užsiliesnojančių dujų arba medžiagų bei tirpiklių, lakų, klijų ir t. t.
9. Šildytuvo nemontuokite po elektros lizdu.
10. Nemontuokite ir nenaudokite šildytuvo prie pat vonios, dušo arba baseino (1 pav.).
11. Šildytuvo **negalima** naudoti jokiaje transporto priemonėje (pvz., statybiniuose vagonėliuose, liftuose, kempingo automobiliuose, motorinėse transporto priemonėse, kabinose) ir panašiose uždaroje patalpose.
12. **Atsargiai!** Veikdamas šildytuvą labai įkaista. Šildytuvą turi būti pritvirtintas tokioje vietoje, kad prie jo nebūtų galima netyčia prisiliesti. Galima nudegti! Išjungę šildytuvą, nelieskite jo, o leiskite jam bent 30 minučių atvėsti.
13. Ant rankšluosčio laikiklio džiovinkite tik vandeniu ir nedegiais skysčiais išplautus drabužius, rankšluosčius ar panašius audinius. Priešingu atveju gali kilti gaisras!
14. Šildytuvą turi būti švarus. Prieš įjungdami šildytuvą, patikrinkite, ar neuždengtos oro įtraukimo (9) ir išpūtimo angos (10). Į oro įtraukimo (9) arba išpūtimo angas (10) **neturi** patekti jokių daiktų. **Neuždenkite** šildytuvo (šildytuvo šone – simbolis (☒)). Jis gali perkaisti, sukelti gaisrą arba elektros smūgį.
15. Nenardinkite šildytuvo į vandenį ar kitus skysčius ir neaptaškykite jo arba oro įtraukimo (9) ir išpūtimo angų (10) vandeniu ar kitais skysčiais.

16. Reguliariai valykite šildytuvą vadovaudamiesi valymo instrukcija.
17. Šildytuvu leidžiama naudotis tik laikantis šios naudojimo instrukcijos. Nesilaikydami šių nurodymų, galite susižaloti, sukelti gaisrą, gauti elektros smūgį arba sugadinti prietaisą.
18. Šildytuvą skirtas tik asmeniniam naudojimui patalpose, o ne pramoninėms reikmėms.
19. Pažeistą šildytuvo maitinimo laidą turi keisti gamintojas arba jo įgaliota taisykla ar kvalifikuoti asmenys, kad prietaisas nebūtų sugadintas.
20. Nenaudokite sugadinto arba gedimo požymių turinčio, nukritusio arba netinkamai veikiančio šildytuvo. Kištuką ištraukite iš elektros lizdo.

**KONSTRUKCIJA**

1. Maitinimo lemputė
2. Sukamasis maitinimo jungiklis
3. (O) IŠJUNGTA
4. Šiltas oras 1000 W
5. Karštas oras 2000 W
6. Sukamasis termostato perjungiklis
7. Patalpos temperatūra apie + 5 °C - + 8 °C (☼☼)
8. Patalpos temperatūra apie + 30 °C
9. Oro įtraukimo anga
10. Oro išpūtimo anga
11. Maitinimo laidas su kištuku
12. Sieninis laikiklis
13. Sieninio laikiklio skylė
14. Rankšluosčio laikiklio tvirtinimo elementas
15. Plastikinis laikiklis
16. Metalinis lankelis

**PRIEŠ PRADEDANT NAUDOTIS**

1. Prieš pradėdami naudotis šildytuvu, perskaitykite visus nurodymus.
2. Išpakuokite šildytuvą ir maitinimo laidą, nuimkite visas pakuotės dalis ir išmeskite jas pagal vietos atliekų tvarkymo reikalavimus.
3. Prieš įjungdami šildytuvą, pritvirtinkite jį pagal nurodymus, pateiktus skyriuje „Montavimas prie sienos“.

**MONTAVIMAS PRIE SIENOS**

1. Šildytuvą pritvirtinkite vertikaliai prie tiesios sienos. Būtinai laikykitės saugiu atstumu, nurodytų 1 ir 2 pav., bei jūsų šalyje galiojančių saugos taisyklių. Šildytuvo **nemontuokite** ant degių, nestabilių paviršių (pvz., medinių arba plastikinių) arba prie lubų. Gali kilti gaisras!
2. Sieninį laikiklį (12) naudokite kaip gręžimo šablona – pasižymėkite du taškus ir tose vietose sienoje išgręžkite skylės.

3. Abu kaiščius įkiškite į skyles ir dviem ilgais varžtais sieninį laikiklį (12) pritvirtinkite prie sienos. Horizontali sieninio laikiklio skylė turi būti kairėje, vertikali – dešinėje pusėje, o įpjova nukreipta į viršų. Patikrinkite, ar sieninis laikiklis tvirtai laikosi prie sienos.
4. Šildytuvą pakabinkite ant sieninio laikiklio (12). Jis turi gerai įsitvirtinti sieninio laikiklio (12) išėmoje. Skyles sieniniame laikiklyje ir angoje nustatykite vieną virš kitos ir vidutinio ilgio varžtu šildytuvą prisukite prie sieninio laikiklio (12).
5. Patikrinkite, ar šildytuvą gerai pritvirtintas ir nenukris.

## RANKŠLUOSČIO LAIKIKLIO TVIRTINIMAS

1. Metalinį lankelį (16) įkiškite į plastikinį laikiklį (15).
2. Nustatykite plastikinio laikiklio (15) ir metalinio lankelio (16) skyles vieną virš kitos ir abi dalis susukite trumpu varžtu.
3. Plastikinį laikiklį (15) kiškite į laikiklį (14) šildytuvo galinėje pusėje, kol jis užsifiksuos – pasigirs spragtelėjimas.
4. Patikrinkite, ar plastikinis laikiklis (15) gerai laikosi, neatsileis ir nenukris.

## NAUDOJIMAS

1. Patikrinkite, ar sukamasis maitinimo jungiklis (2) yra padėtyje IŠJUNGTA (3). Kištuką įkiškite į elektros lizdą. **Maitinimo laido nelieskite šlapiomis rankomis.**
2. Prieš įjungdami šildytuvą, patikrinkite, ar neuždengtos oro įtraukimo (9) ir išpūtimo angos (10) ir ar į jas nepatekė kokių nors daiktų. **Veikiant šildytuvui, oro įtraukimo (9) ir išpūtimo angos (10) turi visada būti laisvos.**
3. Prieš priliesdami, paimdami arba valydami šildytuvą, pasukite sukamąjį maitinimo jungiklį (2) į padėtį IŠJUNGTA (3) ir iš elektros lizdo ištraukite kištuką.
4. Sukamąjį maitinimo jungiklį (2) pasukite į pageidaujamą padėtį: šiltas oras 1000 W (4) karštas oras 2000 W (5)  
Užsideda lemputė (1). Kai sukamasis maitinimo jungiklis (2) nustatytas karšto oro padėtyje 2000 W (5), jo negalima toliau sukti pagal laikrodžio rodyklę, o tik – prieš laikrodžio rodyklę.
5. Pritvirtinus rankšluosčio laikiklį, šildymo galia automatiškai sumažėja iki 1000 W.

## Sukamasis termostato perjungiklis

1. Jei šildytuvu naudojotės jungiklį nustatę į šilto oro (4) arba karšto oro padėtį (5), sukamąjį termostato perjungiklį (6) sukite **pagal** laikrodžio rodyklę iki aukščiausios padėties (8).
2. Pasiekę pageidaujamą patalpos temperatūrą, sukamąjį termostato perjungiklį (6) sukite **prieš** laikrodžio rodyklę, kol išgirsite spragtelėjimą. Taip šildytuvą bus išjungtas.

3. Dabar sukamąjį termostato perjungiklį (6) vėl truputį pasukite **pagal** laikrodžio rodyklę. Taip šildytuvą automatiškai įjungs ir išjungs šildymą, palaikydamas pageidaujamą patalpos temperatūrą.
4. Kuo toliau suksite termostato perjungiklį **pagal** laikrodžio rodyklę, tuo bus aukštesnė patalpos temperatūra. Aukščiausia padėtis atitinka maždaug 30 °C patalpos temperatūrą. Žemiausia padėtis (☼) (7) atitinka maždaug 5 – 8 °C patalpos temperatūrą.
5. Normalu, jei, pasiekus **daugiau negu 30 °C** patalpos temperatūrą, termostatas **nebeįjungs** šildytuvo.
6. Jei temperatūra žemesnė negu 5 – 8 °C, šildytuvą šildys tol, kol bus pasiekta didesnė negu 5 – 8 °C temperatūra.
7. Kai sukamasis maitinimo jungiklis (6) nustatytas aukščiausioje padėtyje (8), jo **negalima** toliau sukti pagal laikrodžio rodyklę, o tik **prieš** laikrodžio rodyklę.

## Apsauga nuo perkaitimo

1. Šildytuve įrengtas apsauginis perkaitimo jungiklis, **automatiškai** išjungiantis perkaitusį šildytuvą.
2. Sukamąjį maitinimo jungiklį (2) nustatykite į padėtį IŠJUNGTA (3) ir iš elektros lizdo ištraukite kištuką.
3. Dabar leiskite šildytuvui bent 30 minučių atvėsti.
4. Iš oro įtraukimo (9) arba išpūtimo angų (10) ar nuo jų paimkite pašalinius daiktus (jei jų ten yra), arba siurbliu išsiurbkite angas, dėl kurių šildytuvą blogai veikia arba perkaito. **Jei šildytuvo viduje susikaupė labai daug dulkių, kreipkitės į taisyklą, kad ten priešais išvalytų.**
5. Šildytuvą vėl įjunkite vadovaudamiesi skyriumi „Naudojimas“.

## VALYMAS, PRIEŽIŪRA, UTILIZAVIMAS

Rekomenduojame šildytuvą reguliariai valyti. Kad nesugadintumėte šildytuvo, laikykitės valymo ir priežiūros nurodymų.

## Valymas

1. Prieš valydami šildytuvą, pasukite sukamąjį maitinimo jungiklį (2) į padėtį IŠJUNGTA (3) ir iš elektros lizdo ištraukite kištuką. Dabar leiskite šildytuvui bent 30 minučių atvėsti.
2. Šildytuvą nuimkite nuo sieninio laikiklio. Siurbliu išsiurbkite oro įtraukimo (9) ir išpūtimo angas (10), kad nuo variklio ir kaitinimo elemento pašalintumėte dulkes.
3. Šildytuvo išorę nuvalykite minkštu drėgnu skudurėliu.
4. Šildytuvą vėl pritvirtinkite ir įjunkite vadovaudamiesi skyriais „Tvirtinimas prie sienos“ ir „Naudojimas“.

### Priežiūra

1. Šildytuvui nereikalinga ypatinga priežiūra, tačiau ją būtina atlikti dukart per metus.
2. Jei šildytuvą reikėtų taisyti, bet kuriuo atveju kreipkitės į įgaliotą taisyklą.

### Utilizavimas



Šis simbolis ant gaminio ar jo pakuotės reiškia, kad šio gaminio negalima išmesti kartu su buitinėmis atliekomis, o jį reikia atiduoti perdirbimui į elektrinių ir elektroninių prietaisų surinkimo punktą. Tinkamai utilizuodami produktą tausosite aplinką ir žmonių sveikatą. Netinkamai utilizuojant, bus padaryta žala aplinkai ir žmonių sveikatai.

Daugiau apie šio gaminio perdirbimą sužinosite savo savivaldybėje, komunalinėje įmonėje arba parduotuvėje, kurioje įsigijote prietaisą. Šis reikalavimas galioja tik ES šalyse.

### PIRKIMO SĄLYGOS

Pirkėjas pirkimo sąlygose prisiima atsakomybę už teisingą šio „KAZ“ gaminio naudojimą ir priežiūrą pagal šią naudojimo instrukciją. Pirkėjas ir naudotojas turi patys nuspręsti, kada ir kiek laiko naudosis šiuo „KAZ“ gaminiu.

**DĖMESIO! JEI SU ŠIUO „KAZ“ GAMINIŲ KILTŲ PROBLEMŲ, LAIKYKITĖS GARANTINĖSE SĄLYGOSE PATEIKTŲ NURODYMŲ. PATYS PRAŠOME NEBANDYTI ATIDARYTI ARBA TAISYTI ŠIO „KAZ“ GAMINIO, NES NEBEBUSTAİKOMA GARANTIJA, O ASMENIMS IR TURTUI GALI BŪTI PADARYTA ŽALA.**

Galimi techniniai pakeitimai.

## SVARĪGAS DROŠĪBAS NORĀDES

Pirms elektriskā sildītāja izmantošanas izlasiet lietošanas instrukciju. Saglabājiet šo lietošanas instrukciju.

1. Bērnu klātbūtnē elektriskais sildītājs jālieto ļoti uzmanīgi.
2. Neizmantojiet sildītāju brīvā dabā.
3. Uztādiēt un izmantojiet sildītāju tikai saskaņā ar šo lietošanas instrukciju. Piestipriniet sildītāju vertikāli pie taisnas sienas. Noteikti ievērojiet 1. un 2. attēlā dotos drošības attālumus un attiecīgās valsts drošības noteikumus. Sildītāju nedrīkst uzstādīt uz viegli uzliesmojošas vai nestabilas virsmas (piemēram, koka vai sintētiskas virsmas), vai pie griestiem. Ugunsnedrošs!
4. Pilnībā atritiniet strāvas vadu. Neatritināts strāvas vads var sakarst un izraisīt ugunsgrēku. **Nepieskarieties strāvas vadam ar slapjām rokām.** Pārbaudiet, vai uz strāvas vada nav novietoti kādi priekšmeti un vai tas nesaskaras ar kaut ko karstu. Nostipriniet strāvas vadu, lai pār to nepaklūptu, un raugieties, lai tā kontakt dakša būtu viegli pieejama.
5. Neizmantojiet nekāda veida pagarinātājus vai bezpakāpju jaudas regulatorus. Tas var izraisīt pārkaršanu, ugunsgrēku vai elektrošoku.
6. Pieslēdziet sildītāju vienīgi vienfāzes kontaktligzdai, uz kuras norādīts attiecīgais strāvas stipruma apzīmējums.
7. Izslēdziet sildītāju vienmēr ar izslēgšanas slēdzi (2) un neatstājiet kontaktdakšu (11) iespraustu kontaktligzdā, ja sildītāju neizmanto. Pirms sildītāju izkustināt, aiztikt to vai tīrīt, ļaujiet tam vismaz 30 minūtes atdzist. Atvienojot kontaktdakšu, neraujiet aiz strāvas vada. Sildītājam drīkst pieskarties tikai ar sausām rokām.
8. Sildītāju **nedrīkst** izmantot viegli uzliesmojošu gāzu vai vielu, piemēram, šķīdinātāja, lakas, līmes utml., tuvumā.
9. Neuzstādiēt sildītāju tieši zem kontaktligzdas.
10. Neuzstādiēt un neizmantojiet sildītāju tiešā vannas, dušas vai baseina tuvumā (1. attēls).
11. **Neizmantojiet** sildītāju visa veida transporta līdzekļos (piemēram, dzīvojamajos vagoniņos, liftos, dzīvojamās piekabēs, automašīnās, kabinēs) un slēgtās telpās.
12. Uzmanību: sildītājs darbības laikā ļoti sakarst. Uztādiēt elektrisko sildītāju tā, lai novērstu nejašu pieskaršanos. Iespējams apdedzināties! Pēc elektriskā sildītāja izslēgšanas ļaujiet tam vismaz 30 minūtes atdzist, pirms to aiztiekat.
13. Uz dvieļu turētāja zāvējiet tikai ūdeni mazgātus apģērbus, dvieļus vai tekstilzstrādājumus; uz tā nedrīkst zāvēt ar viegli uzliesmojošām vielām tīrītus tekstilzstrādājumus. Ugunsnedrošs!
14. Raugieties, lai sildītājs būtu vienmēr tīrs, pirms sildītāja lietošanas nodrošiniet, lai gaisa plūsmas ieeja (9) un izeja (10) vienmēr ir atvērtas. **Neļaujiet** gaisa plūsmas ieejai (9) un izejai (10) iekļūt jebkādiem priekšmetiem. **Neapsedziet** elektrisko sildītāju (simbols (☒)) uz sildītāja sāna). Tas var izraisīt pārkaršanu, ugunsgrēku vai elektrošoku.

15. Neieieļiet sildītāju ūdeni vai citā šķidrumā, kā arī nepilniet ūdeni vai citus šķidrumus uz sildītāja vai tā gaisa plūsmas ieejas (9) un izejas (10).

16. Regulāri tīriet elektrisko sildītāju, ievērojiet visas uz tīrīšanu attiecināmās norādes.

17. Elektrisko sildītāju drīkst izmantot tikai atbilstoši lietošanas instrukcijas norādēm. Neievērojot norādes, var gūt savainojumus, izraisīt ugunsgrēku, elektrošoku vai arī sabojāt ierīci.

18. Elektriskais sildītājs paredzēts vienīgi personīgai lietošanai iekštelpās, nevis komerciāliem mērķiem.

19. Sildītāja strāvas vada bojājuma gadījumā, lai nerastos zaudējumi, vads jānomaina ražotājam, ražotāja sertificētā darbnīcā vai atbilstošas kvalifikācijas speciālistam.

20. Neizmantojiet elektrisko sildītāju, ja tas ir bojāts, redzamas iespējama bojājuma pazīmes, nokritis zemē vai arī atbilstoši nedarbojas. Atvienojiet kontaktdakšu no kontaktligzdas.

## UZBŪVE

1. Darbības režīma kontrollampa
2. Darbības slēdzis
3. (O) IZSLĒGTS
4. Siltais gaiss 1000 W
5. Karstais gaiss 2000 W
6. Termostata slēdzis
7. Istabas temperatūra aptuveni + 5 °C - + 8 °C (☼)
8. Istabas temperatūra aptuveni + 30 °C
9. Gaisa plūsmas ieeja
10. Gaisa plūsmas izeja
11. Strāvas vads ar kontaktdakšu
12. Sienas stiprinājums
13. Atvere sienas stiprinājumam
14. Dvieļu pakaramā stiprinājums
15. Plastmasas stiprinājums
16. Metāla pakaramais

## PIRMREIZĒJĀ LIETOŠANA

1. Pirms elektriskā sildītāja lietošanas izlasiet visas norādes.
2. Izsaiņojiet elektrisko sildītāju un strāvas vadu, savāciet visus iesaiņojuma materiālus un izlietojiet tos saskaņā ar vides aizsardzības noteikumiem.
3. Pirms sildītāja lietošanas uzstādiēt to atbilstoši norādēm „Piestiprināšana pie sienas”.

## PIESTIPRINĀŠANA PIE SIENAS

1. Piestipriniet elektrisko sildītāju vertikāli pie taisnas sienas. Noteikti ievērojiet 1. un 2. attēlā dotos drošības attālumus un attiecīgās valsts drošības noteikumus. Sildītāju **nedrīkst** uzstādīt uz viegli uzliesmojošas vai nestabilas virsmas (piemēram, koka vai sintētiskas virsmas), vai pie griestiem. Ugunsnedrošs!
2. Lai noteiktu caurumu atrašanās vietu, izmantojiet sienas stiprinājumu (12), atzīmējiet 2 caurumus un izurbiet caurumus sienā.
3. Abus dībeļus ievietojiet caurumos un piestipriniet sienas stiprinājumu (12) ar abām garajām skrūvēm pie sienas. Ievērojiet, ka vertikālais sienas stiprinājuma caurums atrodas kreisajā pusē, horizontālais caurums atrodas labajā pusē un iegriezums ir virzienā uz augšu. Pārbaudiet, vai sienas stiprinājums ir pietiekami labi piestiprināts.
4. Nostipriniet sildītāju pie sienas stiprinājuma (12). Pārliedcinieties, ka tas pilnībā nofiksējas sienas stiprinājuma (12) izgriezumā. Novietojiet sildītāja atveres caurumu tieši pretī sienas stiprinājuma (12) caurumam un pieskrūvējiet sildītāju ar vidējā izmēra skrūvi pie sienas stiprinājuma (12).
5. Pārbaudiet, vai elektriskais sildītājs ir piestiprināts pietiekami stipri un nevar nokrist.

## DVIEĻU PAKARAMĀ UZSTĀDĪŠANA

1. Iestipriniet metāla pakaramo (16) plastmasas stiprinājumā (15).
2. Novietojiet plastmasas stiprinājuma un metāla pakaramā caurumu vienu otram pretī un savienojiet abas detaļas ar īsāko skrūvi.
3. Nostipriniet plastmasas stiprinājumu divieļu pakaramā stiprinājumā (14) sildītāja aizmugurē tā, lai atskanētu nofiksēšanās trokšnis.
4. Pārbaudiet, vai plastmasas stiprinājums (15) ir piestiprināts pietiekami stipri un nevar nokrist.

## LIETOŠANAS PAMĀCĪBA

1. Pārbaudiet, vai darbības slēdzis (2) atrodas IZSLĒGTS (3) pozīcijā. Ievietojiet kontaktdakšu kontaktligzdā. **Nepieskarieties strāvas vadam ar slapjām rokām.**
2. Pārliedcinieties, ka gaisa plūsmas ieeja (9) un izeja (10) nav nosegtas un tajās nav iekļuvis kāds priekšmets. **Elektriskā sildītāja lietošanas laikā gaisa plūsmas ieejai (9) un izejai (10) vienmēr jābūt brīvai.**
3. Pirms pieskaršanās, sildītāja kustināšanas vai mazgāšanas pagrieziet darbības slēdzi (2) IZSLĒGTS (3) pozīcijā un atvienojiet kontaktdakšu no kontaktligzdas.
4. Pagrieziet darbības slēdzi (2) vēlamajā darbības režīmā:  
siltais gaiss 1000 W (4);  
karstais gaiss 2000 W (5).  
Darbības kontrollampa (1) iedegas. Ja darbības slēdzis (2) atrodas karstais gaiss 2000 W (5) pozīcijā, jūs to nevarat pagriezt pulksteņa rādītāja virzienā, bet tikai pretēji pulksteņa rādītāja virzienam.
5. Ja divieļu pakaramais ir piestiprināts, sildīšanas jauda automātiski samazinās līdz 1000W.

## Termostata slēdzis

1. Ja lietojat elektrisko sildītāju siltā gaisa (4) vai karstā gaisa (5) režīmā, pagrieziet termostata slēdzi pulksteņa rādītāja virzienā vislielākajā režīmā (8).
2. Kad sasniegta vēlamā istabas temperatūra, pagrieziet termostata slēdzi (6) **pretēji** pulksteņa rādītāja virzienam, līdz atskan „klikšķis”. Sildītājs režīmu izslēdz.
3. Tagad „nedaudz” pagrieziet termostata slēdzi (6) **pulksteņa rādītāja virzienā**. Elektriskais sildītājs automātiski ieslēgs un izslēgs sildīšanas režīmu, un saglabās nepieciešamo istabas temperatūru.
4. Jo vairāk griezīsiet termostata slēdzi pulksteņa rādītāja virzienā, jo augstāka būs istabas temperatūra. Visaugstākais režīms atbilst aptuveni 30°C istabas temperatūrai. Zemākais režīms (☼) (7) atbilst aptuveni 5 - 8 °C istabas temperatūrai.
5. Ir normāli, ka termostats **neieslēdz** sildītāju, ja istabas temperatūra **pārsniedz 30°C**.
6. Ja istabas temperatūra ir zemāka par 5 - 8 °C, elektriskais sildītājs darbojas tik ilgi, līdz pārsniedz 5 - 8 °C istabas temperatūru.
7. Ja termostata slēdzis (6) atrodas vislielākajā režīmā (8), to **nevar** pagriezt pulksteņa rādītāja virzienā, bet tikai **pretēji** pulksteņa rādītāja virzienam.

## Aizsardzības mehānisms pret pārkaršanu

1. Elektriskais sildītājs ir aprīkots ar mehānismu pret pārkaršanu, kas, sildītājam pārkarstot, to **automātiski** izslēdz.
2. Pagrieziet darbības slēdzi (2) IZSLĒGTS (3) režīmā un atvienojiet kontaktdakšu no kontaktligzdas.
3. Ļaujiet sildītājam vismaz 30 minūtes atdzist.
4. Tagad atīriet gaisa plūsmas ieeju (9) un izeju (10) no iespējamiem netīrumiem, vai arī ar putekļu sūcēju attīriet atveres, kas izraisījušas iekārtas kļūmīgu darbību vai pārkaršanu. **Ja arī sildītāja iekšpusē redzami putekļu nosēdumi, tad tīrīšanu uzticiet kvalificētam servisam.**
5. Sāciet atkal lietot sildītāju, kā aprakstīts "Lietošanas pamācībā".

## TĪRĪŠANA, APKOPE, UTILIZĀCIJA

Mēs iesakām elektrisko sildītāju tīrīt regulāri. Lai sildītājs darbotos nevainojami, lūdzu, ievērojiet šādas tīrīšanas un apkopes norādes.

### Tīrīšana

1. Pirms sākat tīrīšanu, pagrieziet darbības slēdzi (2) IZSLĒGTS (3) režīmā un atvienojiet kontaktdakšu no kontaktligzdas. Ļaujiet sildītājam vismaz 30 minūtes atdzist.
2. Noņemiet sildītāju no sienas stiprinājuma. Tīriet gaisa plūsmas ieeju (9) un izeju (10) ar putekļu sūcēju, lai attīrītu motoru un sildelementu no putekļiem.

3. No ārpusē notīriet elektrisko sildītāju ar mikstu, mitru drānu.
4. Sildītāja lietošanu atsāciet atbilstoši nodaļu „Piestiprināšana pie sienas” un „Lietošanas pamācība” aprakstam.

## Apkope

1. Elektriskajam sildītājam nav nepieciešama īpaša apkope, taču tā jāveic vismaz 2 reizes gadā.
2. Ja sildītājs jāremontē, sazinieties ar autorizētas firmas pārstāvi.

## Nodošana atkritumos



Šis simbols uz produkta vai iepakojuma norāda, ka šis izstrādājums nav izmetams pie sadzīves atkritumiem, bet gan nododams elektro-pretu pārstrādes pieņemšanas punktā.

Ar jūsu palīdzību, pareizi utilizējot šo produktu, tiek saudzēta daba un līdzcilvēku veselība. Apkārtējā vide un veselība, nepareizi utilizējot atkritumus, tiek apdraudēta.

Plašāku informāciju par šī produkta pārstrādi iegūsiet pašvaldībā, atkritumu savākšanas uzņēmumā vai arī veikalā, kurā produktu iegādājāties.

Šie noteikumi ir spēkā vienīgi ES valstīs.

## PIRKŠANAS NOTEIKUMI

Pircējs uzņemas atbildību par šī KAZ produkta pareizu izmantošanu un kopšanu saskaņā ar šo lietošanas instrukciju. Pircējs un lietotājs paši izlemj, kad un cik ilgi šo KAZ produktu izmantot.

**UZMANĪBU: JA RODAS PROBLĒMAS AR ŠO KAZ PRODUKTU, ŅĒMIET VĒRĀ GARANTIJAS NOTEIKUMU NORĀDĪJUMUS. LŪDZU, NEMĒĢINIET PAŠI ATVĒRT VAI LABOT ŠO KAZ PRODUKTU, JOTĀ TIEK ZAUDĒTA GARANTĪJA, RADĪTI DRAUDI PERSONĀM VAI SABOJĀTAS LIETAS.**

Saglabātas tiesības veikt tehniskas izmaiņas

## WAŻNE WSKAZÓWKI BEZPIECZEŃSTWA

Przed uruchomieniem termowentylatora prosimy o przeczytanie wszystkich informacji. Instrukcję obsługi należy starannie przechowywać.

1. Jeżeli zachodzi konieczność użytkowania termowentylatora w pobliżu dzieci, to nie wolno pozostawiać go bez nadzoru.
2. Nie wolno użytkować termowentylatora na wolnym powietrzu.
3. Termowentylator wolno użytkować tylko pod warunkiem, że został zainstalowany i zamontowany zgodnie z poniższą instrukcją obsługi. Zamontować termowentylator w pozycji pionowej na równej ścianie. Należy koniecznie zachować podane odstępstwa bezpieczeństwa, jak to pokazano na rys. 1 i 2 oraz przestrzegać przepisów BHP obowiązujących w kraju użytkowania. Nie wolno montować termowentylatora na palnych lub niestabilnych powierzchniach (np. powierzchnie drewniane lub z tworzywa sztucznego) albo pod sufitem. Niebezpieczeństwo pożaru!
4. Należy rozwinąć cały przewód zasilający. Niezupełnie rozwinięty kabel może prowadzić do przegrzania i spowodować pożar. **Nie dotykać przewodu zasilającego mokrymi rękoma.** Sprawdzić, czy na kablu zasilającym nie ma żadnych przedmiotów i czy nie styka się on z gorącymi powierzchniami. W taki sposób ułożyć kabel zasilający, aby nie stanowił przeszkody, o którą się można potknąć oraz, aby wtyczka sieciowa była łatwo dostępna.
5. Nie wolno stosować przedłużacza, listwy zasilającej ani bezstopniowego regulatora prędkości. Może to prowadzić do przegrzania, pożaru albo porażenia prądem.
6. Termowentylator wolno podłączać tylko do gniazdka jednofazowego, zasilanego napięciem sieciowym o wartości podanej na tabliczce znamionowej.
7. Termowentylator należy wyłączać pokrętelem przełącznika trybów pracy (2), a w przypadku nieużytkowania należy wyciągnąć wtyczkę przewodu zasilającego (11) z gniazdka sieciowego. Przed przenoszeniem, dotykaniem lub czyszczeniem urządzenia, należy zaczekać co najmniej 30 minut, aż wystygnie. Wyciągając wtyczkę z gniazdka nie wolno ciągnąć za przewód. Termowentylator wolno dotykać tylko suchymi rękami.
8. **Nie** wolno użytkować termowentylatora w pobliżu łatwopalnych gazów lub materiałów takich, jak rozpuszczalniki, lakiery i farby, kleje itp.
9. Nie montować termowentylatora bezpośrednio pod gniazdkiem sieciowym.
10. Nie wolno montować i użytkować termowentylatora w bezpośrednim sąsiedztwie wanny, prysznicza lub basenu kąpielowego (rys. 1).
11. **Nie** wolno użytkować termowentylatora w żadnych pojazdach (np. barakowoz, windy, przyczepy kempingowe, pojazdy mechaniczne, kabiny) i w innych, podobnych, zamkniętych pomieszczeniach.
12. Uwaga: termowentylator mocno się nagrzewa podczas pracy. Należy go zainstalować w taki sposób, aby uniknąć przypadkowych kontaktów. Niebezpieczeństwo oparzenia! Po wyłączeniu nie wolno dotykać termowentylatora przed upływem co najmniej 30 minut, w ciągu których powinny ostygnąć.

13. Na wieszaku na ręcznik wolno zawieszać i suszyć tylko odzież, ręczniki lub podobne wyroby włókiennicze, które wyprano w wodzie, a nie w łatwopalnych cieczach. Niebezpieczeństwo pożaru!
14. Utrzymywać termowentylator w czystości. Przed uruchomieniem termowentylatora upewnić się, że otwory wlotowe (9) i wylotowe (10) powietrza są otwarte. Nie dopuszczać, aby do otworu wlotowego (9) lub wylotowego powietrza (10) przedostały się **jakieś** przedmioty. **Nie** wolno przykrywać termowentylatora (symbol ( 図 8 ) umieszczony na boku termowentylatora). Może to prowadzić do przegrzania, pożaru albo porażenia prądem.
15. Nie wolno zanurzać termowentylatora w wodzie ani w innych cieczach, polewać go wodą lub innymi cieczami, ani wlewać płynów do otworu wlotowego (9) lub wylotowego powietrza (10).
16. Czyścić systematycznie termowentylator i przestrzegać przy tym instrukcji czyszczenia.
17. Termowentylator należy użytkować zgodnie z zaleceniami zawartymi w poniższej instrukcji obsługi. Nieprzestrzeganie tych zaleceń może spowodować obrażenia, pożar, porażenie prądem lub uszkodzenie urządzenia.
18. Termowentylator przewidziany jest wyłącznie do użytku prywatnego, wewnątrz pomieszczeń, nie wolno go używać do celów profesjonalnych.
19. W razie uszkodzenia przewodu zasilającego termowentylatora, należy go naprawić u producenta lub w autoryzowanym przez producenta punkcie naprawczym albo u specjalisty o podobnych kwalifikacjach, co pozwoli na uniknięcie szkód.
20. Nie wolno uruchamiać termowentylatora, jeżeli jest uszkodzony lub może wykazywać uszkodzenia, jeżeli spadł albo nie działa prawidłowo. Wyciągnąć wtyczkę przewodu zasilającego z gniazdka sieciowego.

## BUDOWA

1. Lampka kontrolna uruchamiania
2. Pokrętko przełącznika trybów pracy
3. (O) WYŁ.
4. Ciepłe powietrze 1000 W
5. Gorące powietrze 2000 W
6. Pokrętko termostatu
7. Temperatura pomieszczenia ok. + 5 °C - + 8 °C ( ❄ )
8. Temperatura pomieszczenia ok. +30 °C
9. Otwór wlotowy powietrza
10. Otwór wylotowy powietrza
11. Przewód zasilający z wtyczką
12. Wspornik naścienny
13. Otwór do zamocowania wspornika naściennego
14. Uchwyt wieszaka na ręcznik
15. Uchwyt plastikowy
16. Pałak metalowy

## PIERWSZE URUCHOMIENIE

1. Przed uruchomieniem termowentylatora prosimy o przeczytanie wszystkich informacji.
2. Rozpakować termowentylator i przewód zasilający, usunąć materiały opakowania i zutilizować je w sposób przyjazny dla środowiska naturalnego.
3. Przed uruchomieniem termowentylatora należy go zamontować zgodnie z zaleceniami zamieszczonymi w punkcie "Montaż na ścianie".

## MONTAŻ NA ŚCIANIE

1. Zamontować termowentylator w pozycji pionowej na równej ścianie. Należy koniecznie zachować podane odstępstwa bezpieczeństwa, jak to pokazano na rys. 1 i 2 oraz przestrzegać przepisów BHP obowiązujących w kraju użytkowania. **Nie** wolno montować termowentylatora na palnych lub niestabilnych powierzchniach (np. powierzchnie drewniane lub z tworzywa sztucznego) albo pod sufitem. Niebezpieczeństwo pożaru!
2. Wykorzystać wspornik naścienny (12) jako szablon, odrysować dwa otwory i wywiercić je w ścianie.
3. Do otworów założyć dwa kołki rozporowe i zamocować wspornik (12) na ścianie za pomocą długiej śruby. Uważać, aby poziomy otwór we wsporniku naściennym znajdował się po lewej stronie, pionowy otwór po prawej, a nacięciu skierowane było do góry. Sprawdzić, czy wspornik naścienny umocowany jest mocno na ścianie.
4. Zawiesić termowentylator na wsporniku naściennym (12). Uważać, aby zatrzasknął się mocno w nacięciu wspornika naściennego (12). Ustawić otwór w termowentylatorze nad otworem we wsporniku naściennym i przykręcić termowentylator do wspornika naściennego (12) za pomocą śruby o średniej długości.
5. Sprawdzić, czy termowentylator jest mocno umocowany i czy nie może spaść.

## MONTAŻ WIESZAKA NA RĘCZNIK

1. Wsunąć pałąk metalowy (16) do plastikowego uchwytu (15).
2. Ustawić otwór w pałąku metalowym (16) nad otworem w uchwycie plastikowym (15) i przykręcić obydwie elementy za pomocą krótkiej śruby.
3. Wsunąć uchwyt plastikowy (15) do uchwytu (14) znajdującego się na tylnej ściance termowentylatora, aż do słyszalnego zatrzasknięcia.
4. Sprawdzić, czy uchwyt plastikowy (15) jest dobrze zamocowany, czy nie może się poluzować i spaść na dół.

## INSTRUKCJA OBSŁUGI

1. Sprawdzić, czy pokrętko przełącznika trybów pracy (2) znajduje się w pozycji WYŁ. (3). Podłączyć wtyczkę przewodu zasilającego do gniazdka sieciowego. **Nie dotykać przewodu zasilającego mokrymi rękoma.**

2. Sprawdzić, czy otwory wlotowe (9) i wylotowe powietrza (10) nie są zakryte i czy nie dostały się do nich żadne przedmioty. **Gdy urządzenie jest włączone, otwory wlotowe (9) i wylotowe powietrza (10) muszą być zawsze drożne.**

3. Przed przestawianiem, dotykaniem lub czyszczeniem termowentylatora należy ustawić pokrętko przełącznika trybów pracy (2) w pozycji WYŁ. (3) i wyciągnąć wtyczkę przewodu zasilającego z gniazdka sieciowego.

4. Ustawić pokrętko przełącznika trybów pracy (2) na wymagany stopień:

ciepłe powietrze 1000 W (4)

gorące powietrze 2000 W (5)

Zapala się lampka kontrolna uruchomienia (1). Po ustawieniu pokrętki przełącznika trybów pracy (2) w pozycji „gorące powietrze 2000 W” (5), można go obracać tylko w kierunku przeciwnym do ruchu wskazówek zegara, a nie w kierunku zgodnym z ruchem wskazówek zegara.

5. Jeżeli zamontowany jest wieszak na ręcznik, to moc grzewcza redukowana jest automatycznie do 1000 W.

## Pokrętko termostatu

1. Jeżeli termowentylator ustawiony jest na tryb pracy z ciepłym (4) lub gorącym powietrzem (5), obrócić pokrętko termostatu (6) w kierunku **zgodnym z ruchem** wskazówek zegara aż do najwyższej pozycji (8).

2. Po osiągnięciu wymaganej temperatury w pomieszczeniu, obrócić pokrętko termostatu (6) w kierunku **przeciwnym do ruchu** wskazówek zegara, aż do usłyszenia kliknięcia. Teraz termowentylator wyłączy się.

3. Następnie obrócić lekko pokrętko termostatu (6) w kierunku **zgodnym z ruchem** wskazówek zegara. Teraz termowentylator będzie się automatycznie włączał i wyłączał, utrzymując w ten sposób wymaganą temperaturę w pomieszczeniu.

4. Obracając dalej pokrętko termostatu w kierunku **zgodnym z ruchem** wskazówek zegara zwiększa się temperaturę pomieszczenia. Najwyższa pozycja odpowiada temperaturze pomieszczenia ok. 30 °C. Najniższa pozycja (☞) (7) odpowiada temperaturze pomieszczenia ok. 5 - 8 °C.

5. Jeżeli temperatura w pomieszczeniu **przekroczy 30 °C**, to termostat **nie** włącza termowentylatora i jest to normalne.

6. Jeżeli temperatura w pomieszczeniu spadnie poniżej 5 - 8 °C, to termowentylator będzie grzał tak długo, aż temperatura wzrośnie powyżej 5 - 8 °C.

7. Po ustawieniu pokrętki termostatu (6) w najwyższej pozycji (4), nie można go dalej obracać w kierunku **zgodnym z ruchem** wskazówek zegara, lecz **tylko w kierunku przeciwnym do ruchu** wskazówek zegara.



### Zabezpieczenie przed przegrzaniem

1. Termowentylator jest wyposażony w zabezpieczenie przed przegrzaniem, które wyłącza go **automatycznie** w razie za wysokiej temperatury.
2. Ustawić pokrętko przełącznika trybów pracy (2) w pozycji WYŁ. (3) i wyciągnąć wtyczkę przewodu zasilającego z gniazdka sieciowego.
3. Wyłączyć termowentylator na co najmniej 30 minut, aby ostygł.
4. Usunąć też ewent. przedmioty z (lub sprzed) otworu wlotowego (9) lub wylotowego powietrza (10) lub wyczyścić odkurzaczem otwory, które były przyczyną błędnego funkcjonowania lub przegrzania urządzenia. **Jeżeli we wnętrzu termowentylatora widać dużo nagromadzonego kurzu, należy oddać urządzenie do wyczyszczenia do punktu serwisowego.**
5. Uruchomić ponownie termowentylator w sposób opisany w punkcie „Instrukcja obsługi”.

### CZYSZCZENIE, KONSERWACJA, UTYLIZACJA

Zalecamy systematyczne czyszczenie termowentylatora. Dla zachowania sprawności technicznej termowentylatora należy przestrzegać instrukcji czyszczenia i konserwacji.

#### Czyszczenie

1. Przed przystąpieniem do czyszczenia należy ustawić pokrętko przełącznika trybów pracy (2) w pozycji WYŁ. (3) i wyciągnąć wtyczkę przewodu zasilającego z gniazdka sieciowego. Wyłączyć termowentylator na co najmniej 30 minut, aby ostygł.
2. Zdjąć termowentylator ze wsporników naściennych. Wyczyścić odkurzaczem otwór wlotowy (9) i wylotowy powietrza (10), aby usunąć pył z silnika i elementu grzejnego.
3. Wyczyścić obudowę termowentylatora miękką, wilgotną szmatką.
4. Uruchomić ponownie termowentylator w sposób opisany w punkcie „Montaż na ścianie“ i „Instrukcja obsługi”.

#### Konserwacja

1. Termowentylator nie wymaga specjalnej obsługi technicznej, jednak co najmniej dwa razy w roku należy przeprowadzić konserwację.
2. W przypadku konieczności naprawy termowentylatora zawsze należy się zwrócić do autoryzowanego zakładu naprawczego.

### Utylizacja



Symbol ten umieszczony na produkcie lub jego opakowaniu informuje, że urządzenia nie można wyrzucać do śmieci, lecz należy je oddać do punktu zbiórki sprzętu elektrycznego i elektronicznego.

Poprawnie utylizując urządzenie wnosicie Państwo wkład w ochronę środowiska i zdrowia współobywateli. Nieprawidłowa utylizacja stanowi zagrożenie dla środowiska i zdrowia.

Dalsze informacje na temat recyklingu produktu można otrzymać w ratuszu miejskim, przedsiębiorstwie oczyszczania miasta lub w punkcie sprzedaży urządzenia.

Przepisy te obowiązują tylko w krajach członkowskich UE.

### WARUNEK ZAKUPU

Nabywca produktu firmy KAZ przejmuje na siebie, jako warunek kupna, odpowiedzialność za prawidłowe użytkowanie i konserwację nabytego urządzenia zgodnie z treścią instrukcji obsługi. Nabywca lub użytkownik musi samodzielnie zdecydować, kiedy i jak długo będzie użytkować produkt firmy KAZ.

**UWAGA: W RAZIE WYSTĄPIENIA PROBLEMÓW Z OPISYWANYM PRODUKTEM FIRMY KAZ NALEŻY STOSOWAĆ SIĘ DO WSKAZÓWEK PODANYCH W WARUNKACH GWARANCJI. NIE NALEŻY PODEJMOWAĆ PRÓB OTWIERANIA LUB SAMODZIELNEJ NAPRAWY URZĄDZENIA FIRMY KAZ, PONIEWAŻ POWODUJE TO UTRATĘ UPRAWNIEN GWARANCYJNYCH ORAZ GROZI WYPADKIEM LUB SZKODAMI MATERIALNYMI.**

Zmiany techniczne zastrzeżone.

## ÖNEMLİ GÜVENLİK BİLGİLERİ

Isıtıcı fanı kullanmaya başlamadan önce tüm talimatları okuyunuz. Bu kullanma kılavuzunu dikkatlice saklayınız.

1. Isıtıcı fan, çocukların yakınında daima gözetim altında kullanılmalıdır.
2. Isıtıcı fanı açık alanda kullanmayınız.
3. Isıtıcı fanı sadece bu kullanma kılavuzuna uygun şekilde monte edilmişse kullanınız. Isıtıcı fanı düz bir duvara yatay olarak monte ediniz. Şek. 1 ve 2'de öngörülen güvenlik mesafelerine kesinlikle uyunuz ve bulunduğunuz ülkedeki güvenlik kurallarına dikkat ediniz. Isıtıcı fanı sabit olmayan veya yarıcı yüzeylere (örn. ahşap veya plastik yüzeyler) ya da tavanın altına monte etmeyiniz. Yangın tehlikesi!
4. Kabloyu tamamen çözünüz. Tamamen çözülmemiş bir kablo aşırı ısınmaya ve yangına yol açabilir. **Elektrik kablosuna ıslak elle dokunmayınız.** Elektrik kablosunun üzerinde hiçbir cisim bulunmasına ve kablounun sıcak parçalara temas etmemesine dikkat ediniz. Elektrik kablosunu, elektrik fişine kolayca ulaşabileceğiniz ve kimse nin takılıp düşmeyeceği bir yere bağlayınız.
5. Uzatma kablosu, soket çubuğu veya kademesiz hız ayarlayıcısı kullanmayınız. Aksi takdirde aşırı ısınma, yangın veya elektrik çarpması oluşabilir.
6. Isıtıcı fanı sadece tip levhasında belirtilen şebeke gerilimine sahip, tek fazlı bir prize bağlayınız.
7. Isıtıcı fanı daima çevirmeli işletim tuşu (2) ile kapatınız ve ısıtıcı fanı kullanmadığınız zamanlarda fişini (11) prizden çekiniz. Isıtıcı fanı hareket ettirmeden, temizlemeden ve fana temas etmeden önce en az 30 dakika soğumaya bırakınız. Elektrik fişini çekerken kablodan tutmayınız. Isıtıcı fana daima kuru ellerle dokununuz.
8. Isıtıcı fanı kolay tutuşan gazların veya çözücü, boya, yapıştırıcı gibi maddelerin yakınında **kullanmayınız.**
9. Isıtıcı fanı prizden hemen altına monte etmeyiniz.
10. Isıtıcı fanı banyonun, duşun veya havuzun hemen yakınına monte etmeyiniz ve bu noktalarda kullanmayınız (Şek. 1).
11. Isıtıcı fan hiçbir araç türünde (örn. inşaat aracı, asansör, karavan, motorlu taşıt, kabin) veya benzeri kapalı odalarda **kullanılmamalıdır.**
12. Dikkat: Isıtıcı fan çalışma esnasında çok ısınır. Isıtıcı fanı tesadüfen temas edilmeyecek şekilde monte ediniz. Yanma tehlikesi! Isıtıcı fanı kapattıktan sonra, temas etmeden önce en az 30 dakika soğumaya bırakınız.
13. Su ve yarıcı olmayan sıvıların yıkanmış giysileri, havluları ve benzeri kumaşları havlu askısına asarak kurutunuz. Yangın tehlikesi!
14. Isıtıcı fanı temiz tutunuz. Isıtıcı fanı çalıştırmadan önce hava girişi (9) ve çıkışı boşluklarının (10) serbest olduğundan emin olunuz. Hava girişi (9) veya çıkışı boşluğuna (10) herhangi bir cismin girmesine **izin vermeyiniz.** Isıtıcı fanın üzerini **örtmeyiniz** (ısıtıcı fanın kenarındaki (☒) sembolü). Aksi takdirde aşırı ısınma, yangın veya elektrik çarpması oluşabilir.

15. Isıtıcı fanı suya veya başka sıvılara daldırmayınız ve fanın ya da hava girişi (9) ve çıkışı boşluğunun (10) üzerine su veya başka sıvılar dökmeyiniz.

16. Isıtıcı fanı düzenli bir şekilde temizlik talimatlarına uygun olarak temizleyiniz.

17. Isıtıcı fanı daima bu kullanma kılavuzundaki talimatlara uygun şekilde kullanılmalıdır. Bu talimatlara uyulmaması durumunda, yaralanma, yangın, elektrik çarpması veya cihazda arıza oluşabilir.

18. Isıtıcı fan sadece bina içi özel kullanım için uygundur, ticari amaçlar için uygun değildir.

19. Isıtıcı fanın elektrik kablosu zarar görmüşse, hasarların önlenmesi için kablo, üreticinin kendisi veya üreticinin yetki vermiş olduğu bir servis ya da benzer kalifikasyonlara sahip kişiler tarafından tamir edilmelidir.

20. Isıtıcı fan yere düşmüşse, hasarlı ise, hasarlı olma ihtimali varsa veya düzgün çalışmıyorsa cihazı kullanmayınız. Elektrik fişini prizden çekiniz.

## YAPI ŞEKLİ

1. İşletim kontrol lambası
2. Çevirmeli işletim şalteri
3. (O) KAPALI
4. İlık hava 1000 W
5. Sıcak hava 2000 W
6. Çevirmeli termostat şalteri
7. Oda sıcaklığı yakl. + 5 °C - + 8 °C (☼)
8. Oda sıcaklığı yakl. + 30 °C
9. Hava girişi boşluğu
10. Hava çıkışı boşluğu
11. Elektrik kablosu, elektrik fişi ile
12. Duvar braket
13. Duvar braket için boşluk
14. Havlu braket tutucusu
15. Plastik braket
16. Metal kelepçe

## İLK İŞLETİM

1. Isıtıcı fanı kullanmaya başlamadan önce tüm talimatları okuyunuz.
2. Isıtıcı fanı ve elektrik kablosunu pakedenin çıkartınız, tüm ambalaj malzemelerini temizleyerek çevre kurallarına uygun şekilde imha ediniz.
3. Isıtıcı fanı çalıştırmadan önce "Duvar montajı" bölümündeki talimatlara uygun şekilde monte ediniz.

## DUVAR MONTAJI

1. Isıtıcı fanı düz bir duvara yatay olarak monte ediniz. Şek. 1 ve 2'de öngörülen güvenlik mesafelerine kesinlikle uyunuz ve bulunduğunuz ülkedeki güvenlik kurallarına dikkat ediniz. Isıtıcı fanı sabit olmayan veya yanıcı yüzeylere (örn. ahşap veya plastik yüzeyler) ve tavanın altına monte **etmeyiniz**. Yangın tehlikesi!
2. Duvar braketini (12) delik şablonu olarak kullanınız, duvara iki delik çizerek deliniz.
3. İki dübeli deliklere yerleştiriniz ve duvar braketini (12) iki uzun civata ile duvara tespitleyiniz. Duvar braketinin dikey deliğinin solda, yatay deliğinin ise sağda olmasına ve çentiğinin yukarı bakmasına dikkat ediniz. Duvar braketinin duvara iyice tespit edilip edilmediğini kontrol ediniz.
4. Isıtıcı fanı duvar braketine (12) asınız. Fanın duvar braketindeki çentiğe (12) iyice yerleşmesine dikkat ediniz. Duvar braketindeki deliği boşluğun üzerine gelecek şekilde ayarlayınız ve ısıtıcı fanı orta uzunluktaki civatayla duvar braketine (12) sabitleyiniz.
5. Isıtıcı fanın iyice monte edildiğinden ve aşağı düşmeyeceğinden emin olunuz.

## HAVLU ASKISININ MONTAJI

1. Metal kelepçeyi (16) plastik braketle (15) itiniz.
2. Plastik braketteki (15) ve metal kelepçedeki (16) delikleri birbirine doğrultunuz ve iki parçayı kısa civata ile emniyete alınız.
3. Plastik braket (15) ısıtıcı fanın arka tarafındaki tutucuya (14) duyu-lur şekilde yerleşene kadar itiniz.
4. Plastik braketin (15) çözülmeyecek ve aşağı düşmeyecek şekilde iyice sabitlendiğinden emin olunuz.

## KULLANMA TALİMATI

1. Çevirmeli işletim şalterinin (2) KAPALI (3) konumunda olup olmadığını kontrol ediniz. Elektrik fişini prize takınız. **Elektrik kablo-suna ıslak elle dokunmayınız.**
2. Hava girişi (9) ve çıkışı boşluğunun (10) üzerinin örtülü olmamasına ve boşluklara hiçbir cisim girmemesine dikkat ediniz. **Çalışma esnasında hava girişi (9) ve çıkışı boşluğu (10) daima açık olmalıdır.**
3. Isıtıcı fanı hareket ettirmeden, temizlemeden ve fana temas etmeden önce, çevirmeli işletim şalterini (2) KAPALI (3) konumuna getiriniz ve elektrik fişini prizden çekiniz.
4. Çevirmeli işletim şalterini (2) dilediğiniz çalışma kademesine getiriniz:  
Ilık hava 1000 W (4)  
Sıcak hava 2000 W (5)  
İşletim kontrol lambası (1) yanar. Çevirmeli işletim şalteri (2) Sıcak Hava 2000 W (5) konumundayken, şalteri saat yönünde değil, ancak saat yönünün tersine çevirebilirsiniz.
5. Havlu askısı braketini monte edilmişse, ısıtma performansı otomatik olarak 1000 W'a düşer.

## Çevirmeli termostat şalteri

1. Isıtıcı fanı Ilık Hava (4) veya Sıcak Hava (5) konumunda çalıştıracaksanız, çevirmeli termostat şalterini saat yönünde çevirerek en yüksek konuma (8) getiriniz.
2. Dilediğiniz oda sıcaklığına ulaştığınızda, çevirmeli termostat şalterini (6) bir "klik" sesi duyana kadar saat yönünün tersine çeviriniz. Isıtıcı fan kapanacaktır.
3. Bu aşamada çevirmeli termostat şalterini (6) tekrar saat yönünde "biraz" çeviriniz. Isıtıcı fan artık ısıtma işletimini otomatik olarak açıp kapayacak ve istenen oda sıcaklığını koruyacaktır.
4. Çevirmeli termostat şalterini saat yönünde ne kadar çevirirseniz, oda sıcaklığı o kadar yüksek olacaktır. En yüksek konum yakl. 30 °C'lik bir oda sıcaklığına, en düşük konum (※) (7) ise yakl. 5 ila 8 °C'lik bir oda sıcaklığına karşılık gelmektedir.
5. Termostatın 30 °C'nin üzerindeki oda sıcaklıklarında ısıtıcı fanı **açmaması** normaldir.
6. Oda sıcaklığı 5 ila 8 °C'nin altındaysa, ısıtıcı fan oda sıcaklığı 5 ila 8 °C'nin üzerine çıkana kadar sıcak hava üfleyecektir.
7. Çevirmeli termostat şalteri (6) en yüksek konumdayken (4) şalteri saat yönünde **değil**, ancak saat yönünün **tersine** çevirebilirsiniz.

## Aşırı ısınma emniyeti

1. Isıtıcı fan, aşırı ısınma durumunda fanı **otomatik** olarak kapatan bir aşırı ısınma emniyetine sahiptir.
2. Çevirmeli işletim şalterini (2) KAPALI (3) konumuna getiriniz ve elektrik fişini prizden çekiniz.
3. Isıtıcı fanı en az 30 dakika soğumaya bırakınız.
4. Fan soğuduktan sonra hava girişi (9) veya çıkışı boşluğundaki (10) olası cisimleri uzaklaştırınız ya da çalışma hatasına veya aşırı ısınmaya neden olan boşlukları bir elektrikli süpürge ile temizleyiniz. **Bunun dışında ısıtıcı fanın içinde yoğun toz birikimi görülüyorsa, cihazı lütfen bir yetkili servise temizletiniz.**
5. Isıtıcı fanı „kullanma talimatı“nda tarif edilen şekilde çalıştırınız.

## TEMİZLEME, BAKIM, İMHA

Isıtıcı fanı düzenli olarak temizlemenizi tavsiye ederiz. Isıtıcı fanın fonksiyonunun tehlikeye girmemesi için lütfen temizleme ve bakım talimatlarına uyunuz.

## Temizlik

1. Temizleme işlemine başlamadan önce, çevirmeli işletim şalterini (2) KAPALI (3) konumuna getiriniz ve elektrik fişini prizden çekiniz. Isıtıcı fanı en az 30 dakika soğumaya bırakınız.
2. Isıtıcı fanı duvar braketinden alınız. Motordaki ve ısıtma elemanındaki tozu ortadan kaldırmak için hava girişi (9) ve çıkışı boşluğunu (10) bir elektrikli süpürgeyle temizleyiniz.
3. Isıtıcı fanın dış yüzeylerini yumuşak, nemli bir bez ile temizleyiniz.
4. Isıtıcı fanı "Duvar montajı" ve „Kullanma talimatı“nda tarif edilen şekilde çalıştırınız.

## Bakım

1. Isıtıcı fan özel bir bakım gerektirmez, fakat en az yılda iki kez bakımının yapılması şarttır.
2. Isıtıcı fanın tamir edilmesi gerekiyorsa, her halükarda bir yetkili işletmeye başvurunuz.

## İmha



Ürünün veya ambalajın üzerindeki bu sembol, ürünün normal ev atıkları ile birlikte atılmaması gerektiğini, elektrikli ve elektronik cihazların geri dönüşümüne yönelik toplama noktalarına ulaştırılması gerektiğini göstermektedir.

Bu ürünü doğru şekilde imha ettiğiniz takdirde, doğanın ve insan sağlığının korunmasına katkıda bulunmuş olacaksınız. Yanlış imha, doğaya ve insan sağlığına zarar verecektir.

Bu ürünün geri dönüşümü hakkında daha fazla bilgiyi belediyenizden, çöp toplama servisinden veya ürünü satın aldığınız dükkandan edinebilirsiniz.

Bu kural sadece AB üyesi ülkeler için geçerlidir.

## SATIN ALMA KOŞULU

Alıcı, satın alma koşulu olarak, bu KAZ-ürünü bu kullanma kılavuzu doğrultusunda kullanacağını ve bakımını yapacağını kabul etmektedir. Alıcı ve kullanıcı, bu KAZ-ürünü ne zaman ve ne kadar süreyle kullanacağına kendisi karar verecektir.

**DİKKAT: BU KAZ-ÜRÜNÜ İLE İLGİLİ SORUNLARIN ORTAYA ÇIKMASI DURUMUNDA LÜTFEN GARANTİ KOŞULLARINDAKİ TALİMATLARA DİKKAT EDİNİZ. LÜTFEN BU KAZ-ÜRÜNÜNÜ KENDİ BAŞINIZA AÇMAYA VEYA ONARMAYA ÇALIŞMAYINIZ, AKSİ TAKDİRDE BU, GARANTİ HAKKININ YİTİRİLMESİNE NEDEN OLUR VE YARALANMALARA VE MADDİ HASARA YOL AÇABİLİR.**

Teknik değişiklik yapma hakkı saklıdır.

## FONTOS BIZTONSÁGI ÚTMUTATÁSOK

A hősugárzó használatba vétele előtt olvassa el az összes útmutatást! Ezt a kezelési utasítást gondosan őrizze meg!

1. Ha a hősugárzót gyermekek közelében használja, ne hagyja felügyelet nélkül!
2. Ne használja a hősugárzót a szabadban!
3. Csak akkor használja a hősugárzót, ha azt e kezelési utasítás szerint állította össze és szerelte fel! A hősugárzót függőlegesen szerelje fel egy egyenes falon! Okvetlenül tartsa be az 1. és 2. ábrán megadott biztonsági távolságokat, és vegye figyelembe a mindenkoriban országban érvényes biztonsági előírásokat! Ne szerelje fel a hősugárzót gyúlékony vagy instabil felületeken (pl. fa vagy műanyag felületeken) vagy a mennyezet alatt! Tűzveszély!
4. A hálózati kábelt teljesen tekerje le! A nem teljesen letekert kábel túlmelegedéshez vezethet, és tüzet okozhat. **Ne fogja meg a hálózati kábelt vizes kézzel!** Ellenőrizze, hogy nincsenek-e tárgyak a hálózati kábelen, és hogy nem érintkezik-e a forró alkatrészekkel! A hálózati kábelt úgy helyezze el, hogy ne lehessen megbotlani benne, és hogy a hálózati villásdugó könnyen hozzáférhető legyen!
5. Ne használjon hosszabbító kábelt, csatlakozó-elosztót vagy fokozat nélküli sebességszabályozót! Ez túlmelegedéshez, tűzhöz vagy áramütéshez vezethet.
6. A hősugárzót csak a típus táblán megadott hálózati feszültséggel rendelkező egyfázisú dugaszoló aljzatra csatlakoztassa!
7. A hősugárzót mindig a forgó üzemműködés-kapcsolóval (2) kapcsolja ki, és mindig húzza ki a villásdugót (11) a dugaszoló aljzattól, ha nem használja a hősugárzót! Legalább 30 percig hagyja lehűlni, mielőtt megmozdítja, hozzányúl vagy tisztítja! Ne a hálózati kábelnél fogva húzza ki a hálózati villásdugót! Csak száraz kézzel fogja meg a hősugárzót!
8. **Ne** használja a hősugárzót nagyon gyúlékony gázok vagy olyan anyagok közelében, mint az oldószerek, lakkok, ragasztók, stb.!
9. A hősugárzót ne szerelje közvetlenül a dugaszoló aljzat alá!
10. Ne szerelje fel és ne használja a hősugárzót fürdőakád, zuhanyozó vagy úszómedence közvetlen közelében (1. ábra)!
11. Semmilyen gépjárműben (pl. építőkocsik, személyfelvonók, kempingautók, gépkocsik, kabinok) **ne** használja a hősugárzót!
12. Vigyázat! A hősugárzó használat közben nagyon forró. Úgy szerelje föl a hősugárzót, hogy ne lehessen véletlenül hozzáérni! Égésveszély! Miután lekapcsolta a hősugárzót, legalább 30 percig hagyja lehűlni, mielőtt megérintené!
13. A törülközőtartóra csak olyan ruhadarabokat, törülközőket vagy hasonló textilanyagokat akasszon rá szállítás céljából, amelyeket vízzel és nem gyúlékony folyadékokkal mosott ki! Tűzveszély!
14. Tartsa tisztán a hősugárzót! Bizonyosodjon meg róla, hogy a levegő-beléplő- (9) és -kiléplőnyílások (10) nyitva vannak-e, mielőtt a hősugárzót használatba veszi! A levegő-beléplő- (9) vagy -kiléplőnyílásba (10) semmilyen tárgy **nem** kerülhet be! **Ne** takarja le a hősugárzót ((☒)) szimbólum a hősugárzó oldalán!) Ez túlmelegedéshez, tűzhöz vagy áramütéshez vezethet.

15. Ne mérítse bele a hősugárzót vízbe vagy más folyadékba, és ne csorgasson vizet vagy más folyadékot a készülék fölé vagy a levegő-beléplő- (9) és -kiléplőnyílásba (10)!

16. Rendszeresen tisztítsa meg a hősugárzót, és közben vegye figyelembe a tisztítási utasítást!
17. A hősugárzót csak az ebben a használati utasításban foglalt előírásoknak megfelelően szabad használni. Ezen útmutatások be nem tartása sérülésekhez, tűzhöz, áramütéshez vagy a készülék meghibásodásához vezethet.
18. A hősugárzó kizárólag belső terekben történő magánhasználatra készült, nem pedig ipari felhasználásra.
19. Ha a hősugárzó hálózati kábele megsérült, a károk elkerülése érdekében csak a gyártó vagy egy gyártó által jóváhagyott műhelyben, vagy hasonlóan kvalifikált személyek cserélhetik ki azt.
20. Ne vegye használatba ezt a hősugárzót, ha megsérült, vagy ha sérülésre utaló jelek mutatkoznak, ha leesett vagy nem működik megfelelően! Húzza ki a villásdugót a dugaszoló aljzattól!

## FELÉPÍTÉS

1. Üzem-ellenőrzőlámpa
2. Forgó üzemműködés-kapcsoló
3. (O) KI
4. Meleg levegő 1000 W
5. Forró levegő 2000 W
6. Forgó termosztát-kapcsoló
7. Szobahőmérséklet kb. + 5 °C - + 8 °C (☼)
8. Szobahőmérséklet kb. +30 °C
9. Levegő-beléplőnyílás
10. Levegő-kiléplőnyílás
11. Hálózati kábel villásdugóval
12. Falitartó
13. Nyílás a falitartó számára
14. Törülközőtartó tartója
15. Műanyag tartó
16. Hajlított fémkert

## ELSŐ HASZNÁLATBA VÉTEL

1. A hősugárzó használatba vétele előtt olvassa el az összes útmutatást!
2. Csomagolja ki a hősugárzót és a hálózati kábelt, távolítsa el az összes csomagolóanyagot, és környezetkímélő módon távolítsa el!
3. A hősugárzót a „Falra szerelés” címszó alatti útmutatások szerint szerelje fel, mielőtt használatba veszi!

## FALRA SZERELÉS

1. A hőszugárzót függőlegesen szerelje fel egy egyenes falon! Okvetlenül tartsa be az 1. és 2. ábrán megadott biztonsági távolságokat, és vegye figyelembe a mindenkor országban érvényes biztonsági előírásokat! **Ne** szerelje fel a hőszugárzót gyűlékony vagy instabil felületeken (pl. fa vagy műanyag felületeken) vagy a mennyezet alatt! Tűzveszély!
2. Használja a falitartót (12) fúrószablonként, jelöljön ki két lyukat a falon és fúrja ki azokat!
3. Dugja be a két tiplit a lyukakba, és rögzítse a falitartót (12) a falon a két hosszú csavarral! Ügyeljen arra, hogy a falitartó vízszintes furata balra legyen, a függőleges furat pedig a jobb oldalon, és hogy a hornyolás felfelé mutasson! Ellenőrizze, hogy a falitartót biztonságosan rögzítette-e a falon!
4. Akassza föl a hőszugárzót a falitartóra (12)! Ügyeljen arra, hogy biztosan bepattanjon a falitartó (12) hornyolásába! Igazítsa be egymáson a falitartóban és a nyílásban levő lyukat, és a közepes hosszúságú csavarral rögzítse a hőszugárzót a falitartó (12)!
5. Ellenőrizze, hogy a hőszugárzó stabilan van-e felszerelve és nem tud-e leesni!

## ÁTÖRÜLKÖZŐTARTÓ FŐLSZERELÉSE

1. Tolja be a hajlított fémkeretet (16) a műanyag tartóba (15)!
2. Igazítsa be egymáson a műanyag tartóban (15) és a hajlított fémkeretben (16) levő lyukat, és mindkét elemet rögzítse a rövid csavarral!
3. Tolja be a műanyag tartót (15) a hőszugárzó hátoldalán levő tartóba (14), amíg az hallhatóan bepattan.
4. Ellenőrizze, hogy műanyag tartó (15) biztonságosan van-e rögzítve, nem tud-e kilazulni és leesni!

## KEZELÉSI UTASÍTÁS

1. Ellenőrizze, hogy a forgó üzemállás-kapcsoló (2) KI (3) pozícióban van-e! Dugja be a villásdugót a dugaszoló aljzatba! **Ne fogja meg a hálózati kábelt vizes kézzel!**
2. Győződjön meg róla, hogy a levegő-belépő- (9) és -kilépőnyílás (10) nincs-e lefedve és hogy nem kerültek-e bele tárgyak! **A hőszugárzó üzemelése közben mindig legyen szabad a levegő-belépő- (9) és -kilépőnyílás (10)!**
3. Mielőtt a hőszugárzóhoz hozzányúlna, elmozdítaná vagy tisztítani kezdené, forgassa a forgó üzemállás-kapcsolót (2) KI pozícióba (3) és húzza ki a villásdugót a dugaszoló aljzataból!
4. Forgassa a forgó üzemállás-kapcsolót (2) a kívánt üzem-fokozatra: Meleg levegő 1000 W (4) Forró levegő 2000 W (5) Felgyullad az üzem-ellenőrzőlámpa (1). Ha a forgó üzemállás-kapcsoló (2) Forró levegő 2000 W (5) pozícióban áll, nem tudja az óramutató járásával megegyezően tovább forgatni, csak az óramutató járásával ellentétes irányban.

5. Ha a törülközőtartó fel van szerelve, automatikusan 1000 W-ra csökken a fűtőteljesítmény.

## Forgó termosztát-kapcsoló

1. Ha a hőszugárzót Meleg levegő (4) vagy Forró levegő (5) pozícióban működteti, forgassa el a forgó termosztát-kapcsolót (6) az óramutató járásával **megegyezően** a legmagasabb fokozatra (8)!
2. Ha elérte a kívánt szobahőmérsékletet, forgassa a forgó termosztát-kapcsolót (6) az óramutató járásával **ellentétesen**, amíg azt nem hallja, hogy „klikk!” A hőszugárzó most kikapcsolja az üzemet.
3. Most újra forgassa el „egy kicsit” a forgó termosztát-kapcsolót (6) az óramutató járásával **megegyezően**! A hőszugárzó most automatikusan be- ill. kikapcsolja a fűtőüzemet és fenntartja a kívánt szobahőmérsékletet.
4. Minél tovább forgatja a forgó termosztát-kapcsolót az óramutató járásával **megegyezően**, annál magasabb lesz a szobahőmérséklet. A legmagasabb fokozat kb. 30 °C szobahőmérsékletnek felel meg. A legalacsonyabb fokozat (☞) (7) kb. 5-8 °C szobahőmérsékletnek felel meg.
5. Az normális működés, ha a termosztát **30 °C fölötti** szobahőmérsékleten **nem** kapcsolja be a hőszugárzót.
6. Ha a szobahőmérséklet 5-8 °C-nál alacsonyabb, a hőszugárzó addig fűt, amíg a szobahőmérséklet 5-8 °C fölé nem emelkedik.
7. Ha a forgó termosztát-kapcsoló (6) a legmagasabb fokozaton (8) áll, **nem** tudja az óramutató járásával megegyezően tovább forgatni, csak az óramutató járásával **ellentétes** irányban.

## Túlmelegedés elleni védelem

1. A hőszugárzó túlmelegedés elleni védelemmel van ellátva, amely túlmelegedés esetén **automatikusan** kikapcsolja a hőszugárzót.
2. Forgassa a forgó üzemállás-kapcsolót (2) KI (3) pozícióba és húzza ki a villásdugót a dugaszoló aljzataból!
3. Most legalább 30 percig hagyja hűlni a hőszugárzót!
4. Adott esetben távolítsa el a levegő-belépő- (9) vagy -kilépőnyílásban (10), vagy előtte levő tárgyakat, vagy porszívóval tisztítsa ki a nyílásokat, amelyek a hibás működést vagy a túlmelegedést okozták. **Ezenkívül ha a hőszugárzó belsejében vastag porlerakódásokat észlel, a készüléket a szervizben tisztíttassa meg!**
5. Ismét vegye használatba a hőszugárzót a „Kezelési utasítás”-ban leírtak szerint!

## TISZTÍTÁS, KARBANTARTÁS, ÁRTALMATLANÍTÁS

Azt javasoljuk, hogy rendszeresen tisztítsa meg a hőszugárzót! Tartsa be a tisztítási és ápolási utasításokat, hogy ne romoljon a hőszugárzó működési határfoka!

### Tisztítás

1. Mielőtt hozzáfogna a tisztításhoz, forgassa a forgó üzemmállás-kapcsolót (2) KI pozícióra (3) és húzza ki a villásdugót a dugaszoló aljzatból! Most legalább 30 percig hagyja hűlni a hősugárzót!
2. Vegye le a hősugárzót a falitartóról! Porszivóval tisztítsa meg a levegő-belépő- (9) és -kilépőnyílást (10), hogy eltávolítsa a port a motorról és a fűtőelemről!
3. A hősugárzó külső részét egy puha, nedves kendővel tisztítsa meg!
4. Ismét vegye használatba a hősugárzót a „Falra szerelés”-ben és a „Kezelési utasítás”-ban leírtak szerint!

### Karbantartás

1. A hősugárzó nem igényel különösebb karbantartást, de legalább évente kétszer el kell azt végezni.
2. Ha a hősugárzó javításra szorul, minden esetben lépjen kapcsolatba az illetékes szakműhellyel!

### Ártalmatlanítás



Ez a terméken vagy annak csomagolásán található szimbólum arra utal, hogy ezt a terméket nem lehet normál háztartási hulladékként kezelni, hanem le kell adni a gyűjtőhelyen, ahol az elektromos és elektronikus készülékek újrahasznosításával foglalkoznak.

E termék korrekt ártalmatlanításához való hozzájárulásával Ön védi a környezetet és embertársai egészségét. A helytelen hulladék-kezelés veszélyezteti a környezetet és az egészséget.

E termék újrahasznosításával kapcsolatban további információkat kap a helyi önkormányzatnál, szemetszállító cégnél vagy abban az üzletben, ahol a terméket vásárolta.

Ez az előírás csak az EU tagországai számára érvényes.

### VÁSÁRLÁSI FELTÉTEL

A vásárló a vásárlás feltételeként felelősséget vállal a KAZ termék rendeltetészerű használatáért az ebben a kezelési utasításban foglaltak szerint. A vásárlónak vagy a felhasználónak magának kell megítélnie, mikor és meddig használja ezt a KAZ terméket.

**FIGYELEM: HA PROBLÉMÁK MERÜLNÉNEK FEL EZZEL A KAZ TERMÉKKEL KAPCSOLATBAN, VEGYE FIGYELEMBE A GARANCIÁLIS FELTÉTELEKBEN TALÁLHATÓ ÚTMUTATÁSOKAT! KÉRJÜK, NE PRÓBÁLJA SAJÁT MAGA FELNYITNI VAGY JAVÍTANI EZT A KAZ TERMÉKET, MERT EZ A GARANCIA ELVESZTÉSÉHEZ VEZET, ÉS SZEMÉLYI ÉSTÁRGYI SÉRÜLÉSEKET VONHAT MAGA UTÁN!**

A műszaki változtatások joga fenntartva!

## DŮLEŽITÉ BEZPEČNOSTNÍ POKYNY

Před uvedením otopného ventilátoru do provozu si přečtěte všechny pokyny. Tento návod k obsluze pečlivě uschovejte.

1. Pokud se otopný ventilátor používá v blízkosti dětí, je třeba na děti dohlédnout.
2. Otopný ventilátor nepoužívejte v exteriéru.
3. Otopný ventilátor používejte pouze tehdy, byl-li nainstalován a montován v souladu s tímto návodem k použití. Otopný ventilátor připevněte ve svislé poloze na rovnou zeď. Vždy dodržujte uvedené bezpečné vzdálenosti, jak jsou znázorněny na obr. 1 a 2, a dbejte bezpečnostních předpisů dané země. Otopný ventilátor neinstalujte na hořlavé nebo nestabilní plochy (např. na dřevěné podklady nebo podklady z plastu) ani pod strop. Nebezpečí požáru!
4. Přívodní kabel zcela odмотajte. Pokud by nebyl kabel zcela odmotán, může dojít k přehřátí, což může mít za následek vznik požáru. **Pokud máte mokré ruce, nedotýkejte se přívodního kabelu.** Zkontrolujte, že se na přívodním kabelu nenacházejí žádné předměty a že se kabel nedotýká horkých částí. Umístěte přívodní kabel tak, aby nepřekážel v cestě a aby byl zajištěn snadný přístup k zástrčce.
5. Nepoužívejte prodlužovačku, zásuvnou lištu ani regulátor rychlosti s průběžným nastavením hodnot. Mohlo by dojít k přehřátí, požáru nebo zásahu elektrickým proudem.
6. Otopný ventilátor zapojte pouze do jednofázové zásuvky se jmenovitým napětím, které je uvedeno na typovém štítku.
7. Otopný ventilátor vypínejte vždy pomocí provozního otočného spínače (2) a vždy, když ventilátor není používán, vytáhněte zástrčku (11) ze zásuvky. Předtím, než budete ventilátor přenášet, čistit nebo s ním manipulovat, nechte ho nejprve minimálně 30 minut vychladnout. Při vytahování zástrčky netahejte za přívodní kabel. Otopného ventilátoru se dotýkejte vždy jen suchými rukama.
8. Otopný ventilátor **nepoužívejte** v blízkosti snadno vznětlivých plynů nebo v blízkosti látek, jako jsou rozpouštědla, laky, lepidla atd.
9. Otopný ventilátor nepřipevňujte bezprostředně pod zásuvku.
10. Otopný ventilátor neinstalujte ani nepoužívejte v bezprostřední blízkosti vany, sprchy nebo bazénu (obr. 1).
11. Otopný ventilátor **nepoužívejte** ve vozidlech jakéhokoli druhu (např. v buňkách, ve výtazích, v obytných přívěsech, v automobilech, kabinách) ani v obdobných uzavřených prostorách.
12. Upozornění: Otopný ventilátor je během provozu velmi horký. Otopný ventilátor nainstalujte tak, aby nemohlo docházet k náhodnému kontaktu s tímto přístrojem. Nebezpečí popálení! Po vypnutí nechte otopný ventilátor nejprve nejméně 30 minut vychladnout, teprve potom se ho můžete dotýkat.
13. Na držáku na ručnky sušte pouze části oblečení, ručnky nebo obdobné textilie, které byly vyprány ve vodě, nikoli ve vznětlivých kapalinách. Nebezpečí požáru!
14. Otopný ventilátor udržujte v čistotě. Dříve, než otopný ventilátor uvedete do chodu, zajistěte, aby vstupní (9) a výstupní otvory vzduchu (10) byly otevřeny. Do vstupních (9) a výstupních (10) otvorů

nesmějí vniknout **žádné** předměty. Otopný ventilátor **nepřikrývejte** (symbol (☒)) uvedený na straně ventilátoru). Mohlo by dojít k přehřátí, požáru nebo zásahu elektrickým proudem.

15. Otopný ventilátor nenamáčejte do vody ani jiných kapalin. Vodu ani jiné kapaliny nelijte na přístroj ani do vstupních (9) či výstupních otvorů vzduchu (10).
16. Otopný ventilátor pravidelně čistěte a dodržujte pokyny uvedené v návodu k čištění.
17. Otopný ventilátor se smí používat pouze podle pokynů uvedených v tomto návodu k obsluze. V případě nedodržování těchto pokynů může dojít k poranění, požáru, zásahu elektrickým proudem nebo k poškození přístroje.
18. Otopný ventilátor je určen výlučně pro soukromé použití v interiérech, nikoliv pro použití v podnikatelské oblasti.
19. Aby se předešlo případným škodám, musí být přívodní kabel otopného ventilátoru v případě, že je poškozen, vyměněn výrobcem ventilátoru, autorizovanou servisní dílnou výrobce nebo osobou s obdobnou kvalifikací.
20. Pokud otopný ventilátor je nebo by mohl být poškozen, pokud se zřítíl na zem nebo pokud nepracuje správně, nespouštějte jej. Zástrčku vytáhněte ze zásuvky.

## KONSTRUKCE

1. Provozní kontrolka
2. Provozní otočný spínač
3. (O) VYPNUTO
4. Teplý vzduch 1000 W
5. Horký vzduch 2000 W
6. Otočný volič termostatu
7. Teplota v místnosti asi + 5 °C - + 8 °C (☼☼)
8. Teplota v místnosti asi +30 °C
9. Vstupní otvor vzduchu
10. Výstupní otvor vzduchu
11. Přívodní kabel se zástrčkou
12. Nástěnný držák
13. Otvor pro nástěnný držák
14. Úchytky pro držák na ručnky
15. Plastový držák
16. Kovový nosník

## PRVNÍ UVEDENÍ DO PROVOZU

1. Před uvedením otopného ventilátoru do provozu si přečtěte všechny pokyny.
2. Otopný ventilátor a přívodní kabel vybalte, odstraňte veškerý obalový materiál a ekologicky jej zlikvidujte.



3. Než uvedete otopný ventilátor do provozu, nainstalujte ho podle pokynů uvedených v kapitole „Nástěnná montáž“.

## NÁSTĚNNÁ MONTÁŽ

- Otopný ventilátor připevněte ve svislé poloze na rovnou zeď. Vždy dodržujte uvedené bezpečné vzdálenosti, jak jsou znázorněny na obr. 1 a 2, a dbejte bezpečnostních předpisů dané země. Otopný ventilátor **neinstalujte** na hořlavé nebo nestabilní plochy (např. na dřevěné podklady nebo podklady z plastu) ani pod strop. Nebezpečí požáru!
- Použijte nástěnný držák (12) jako šablonu, podle ní určete na stěně obě místa, kde mají být vyvrtány otvory, a otvory vyvrtejte.
- Do otvorů vložte obě hmoždinky a nástěnný držák (12) připevněte oběma dlouhými šrouby ke stěně. Dbejte na to, aby vodorovný otvor nástěnného držáku byl vlevo a svislý otvor vpravo a aby zářez ukazoval směrem vzhůru. Zkontrolujte, že je nástěnný držák pevně připevněn ke stěně.
- Otopný ventilátor zavěste na nástěnný držák (12). Dbejte na to, aby ventilátor dobře zapadl do zářezu nástěnného držáku (12). Otvor v nástěnném držáku nasměrujte stejně jako otvor ve ventilátoru a ventilátor zajistěte na nástěnném držáku (12) středně dlouhým šroubem.
- Zkontrolujte, zda je otopný ventilátor nainstalován pevně a zda se nemůže zřítit.

## MONTÁŽ DRŽÁKU NA RUČNÍKY

- Kovový nosník (16) nasuňte do plastového držáku (15).
- Otvor v plastovém držáku (15) nasměrujte stejně jako otvor v kovovém nosníku (16) a obě tyto části zajistěte krátkým šroubem.
- Plastový držák (15) zasuňte do držáku (14) na zadní straně otopného ventilátoru, až slyšitelně zaklapne.
- Zkontrolujte, zda je pastový držák (15) upevněn pevně, že se nemůže uvolnit ani zřítit.

## NÁVOD K OBSLUZE

- Zkontrolujte, zda je provozní otočný spínač (2) v poloze VYPNUTO (3). Zástrčku zasuňte do zásuvky. **Pokud máte mokré ruce, nedotýkejte se přírodního kabelu.**
- Ujistěte se, že vstupní (9) a výstupní otvory vzduchu (10) nejsou překryty a že do nich nemohou vniknout žádné předměty. **Vstupní (9) a výstupní otvory vzduchu (10) musí být během provozu vždy otevřené.**
- Předtím, než se budete otopného ventilátoru dotýkat, než s ním budete manipulovat nebo ho čistit, otočte provozní spínač (2) do polohy VYPNUTO (3) a vytáhněte zástrčku ze zásuvky.
- Provozní spínač (2) otočte do požadované polohy:  
teplý vzduch 1000 W (4)  
horký vzduch 2000 W (5)

Zrosvíti se provozní kontrolka (1). Dosáhl-li provozní otočný spínač (2) polohy „horký vzduch 2000 W“ (5), nemůžete jím dále pohybovat po směru hodinových ručiček, ale pouze proti směru hodinových ručiček.

5. Je-li připevněn držák na ručníky, snižuje se otopný výkon automaticky na 1000 W.

## Otočný volič termostatu

- Je-li otopný ventilátor v poloze „teplý vzduch“ (4) nebo „horký vzduch“ (5), otočte volič termostatu (6) **po** směru hodinových ručiček do nejvyšší polohy (8).
- Po dosažení požadované teploty otočte voličem termostatu (6) **proti** směru hodinových ručiček, až uslyšíte „kliknutí“. Provoz otopného ventilátoru je tím ukončen.
- Volič termostatu teď opět „trochu“ pootočte **po** směru hodinových ručiček. Otopný ventilátor se nyní bude zapínat a vypínat automaticky a bude udržovat požadovanou teplotu.
- Čím více **po** směru hodinových ručiček voličem termostatu otočíte, tím vyšší bude teplota v místnosti. Nejvyšší poloha odpovídá zhruba teplotě 30 °C. Nejnižší poloha (☞) (7) odpovídá teplotě zhruba 5–8 °C.
- Je běžné, že termostat, je-li teplota v místnosti **vyšší než 30 °C**, otopný ventilátor **nezapne**.
- Je-li teplota v místnosti nižší než 5–8 °C, bude otopný ventilátor topit do té chvíle, dokud teplota vzduchu v místnosti nedosáhne uvedené hodnoty.
- Dosáhl-li otočný volič termostatu (6) nejvyšší polohy (8), **nemůžete** jím dále pohybovat po směru hodinových ručiček, ale pouze **proti** směru hodinových ručiček.

## Ochrana proti přehřátí

- Otopný ventilátor je vybaven ochranou proti přehřátí, díky níž se ventilátor v případě přehřátí **automaticky** vypne.
- Otočte provozní spínač (2) do polohy VYPNUTO (3) a vytáhněte zástrčku ze zásuvky.
- Otopný ventilátor nechte nejméně 30 minut vychladnout.
- Je-li to nutné, odstraňte ze vstupních (9) a výstupních otvorů vzduchu (10) nebo z jejich blízkosti předměty, které chybný provoz nebo přehřátí způsobily, nebo otvory vyčistěte pomocí vysavače. **Pokud je otopný ventilátor uvnitř silně zanesen prachem, nechte ho, prosím, vyčistit v některém ze servisů.**
- Otopný ventilátor opět uveďte do provozu podle pokynů uvedených v kapitole „Návod k obsluze“.

## ČIŠTĚNÍ, ÚDRŽBA, LIKVIDACE

Doporučujeme otopný ventilátor pravidelně čistit. Aby se kvalita otopného ventilátoru nezhoršovala, postupujte podle pokynů pro čištění a údržbu.

## Čištění

1. Než začnete s čištěním, provozní otočný spínač (2) nastavte do polohy VYPNUTO (3) a vytáhněte zástrčku ze zásuvky. Otopný ventilátor nechte nejméně 30 minut vychladnout.
2. Otopný ventilátor vyjměte z nástěnného držáku. Vyčistěte vstupní (9) a výstupní otvory vzduchu (10) pomocí vysavače, odstraňte tím prach z motoru a topného prvku.
3. Otopný ventilátor očistěte zvenku měkkým vlhkým hadrem.
4. Otopný ventilátor opět uveďte do provozu podle pokynů uvedených v kapitolách „Nástěnná montáž“ a „Návod k obsluze“.

## Údržba

1. Otopný ventilátor nevyžaduje žádnou zvláštní údržbu. Běžná údržba musí být prováděna nejméně dvakrát ročně.
2. Pokud je otopný ventilátor nutno opravit, kontaktujte, prosím, vždy autorizovaný servis.

## Likvidace



Tento symbol uvedený na výrobku nebo na jeho obalu upozorňuje na to, že daný výrobek nepatří do běžného domácího odpadu, ale musí být odevzdán na sběrném místě určeném pro recyklaci elektrických a elektronických přístrojů.

Tím, že zajistíte správnou likvidaci tohoto výrobku, chráníte životní prostředí a zdraví ostatních lidí. Nesprávnou likvidací ohrožujete životní prostředí i zdraví druhých.

Další informace o recyklaci tohoto výrobku získáte na vašem obecním úřadě, u firmy, která zajišťuje odvoz odpadu, nebo v obchodě, kde jste tento výrobek zakoupili.

Tento předpis se vztahuje pouze na členské státy EU.

## KUPNÍ PODMÍNKY

Kupní podmínkou je, že kupující přebírá odpovědnost za správné používání a péči o tento produkt KAZ, a to v souladu s tímto návodem k obsluze. Kupující a uživatel musí sám posoudit, kdy a jak dlouho tento výrobek KAZ používat.

**POZOR: POKUD BY SE V SOUVISLOSTI S TÍMTO VÝROBKEM KAZ VYSKYTLY NĚJAKÉ PROBLÉMY, ŘIĎTE SE, PROSÍM, POKYNY UVEDENÝMI V ZÁRUČNÍCH PODMÍNKÁCH. NEPOKOUŠEJTE SE, PROSÍM, TENTO VÝROBEK KAZ SAMI OTEVÍRAT NEBO OPRAVOVAT, PROTOŽE BY TO MĚLO ZA NÁSLEDEK ZRUŠENÍ PLATNOSTI ZÁRUKY A MOHLO BYTO VÉST K PORANĚNÍ OSOB A K VĚCNÝM ŠKODÁM.**

Právo na technické změny vyhrazeno.

## VAŽNE SIGURNOSNE NAPOMENE

Prije prvog uključivanja ventilatorske grijalice pročitajte upute za uporabu. Pohranite ove upute na sigurno mjesto.

1. Nadzor je neophodan ukoliko se ventilatorska grijalica koristi u blizini djece.
2. Ne rabite ventilatorsku grijalicu na otvorenom prostoru.
3. Koristite ventilatorsku grijalicu samo ako je instalirana i montirana u skladu s ovim uputama za rukovanje. Montirajte ventilatorsku grijalicu uspravno na nekom pravom zidu. Obavezno se pridržavajte zadanih sigurnosnih razmaka, kao što je prikazano na sl. 1 i 2, a uvažavajte i lokalne sigurnosne propise. Nemojte montirati ventilatorsku grijalicu na gorivim ili nestabilnim površinama (npr. na površinama od drveta ili plastike) niti ispod stropa. Opasnost od požara!
4. Potpuno odmotajte strujni kabel. Kabel koji nije u potpunosti odmotan, može dovesti do pregrijavanja i izazvati požar. **Ne dodirujte strujni kabel mokrim rukama.** Provjerite da se na strujnom kابلu ne nalaze nikakvi predmeti i položite ga tako da ne dolazi u dodir s vrućim dijelovima uređaja. Strujni kabel položite tako da ne postoji opasnost od spoticanja o njega te da je strujni utikač dobro dostupan.
5. Ne koristite produžni kabel, utičnu letvu niti nestupnjeviti regulator brzine. To može dovesti do pregrijavanja, izazvati požar ili strujni udar.
6. Priključite ventilatorsku grijalicu samo na jednofaznu utičnicu s mrežnim naponom koji je naveden na natpisnoj pločici.
7. Kada se ventilatorska grijalica ne koristi uvijek je isključite preko okretnog uklopnog prekidača (2) te uvijek izvucite utikač (11) iz utičnice. Ostavite je najmanje 30 minuta da se ohladi, prije nego što je dodirnete, pomaknete ili očistite. Pri izvlačenju utikača ne vucite za strujni kabel. Ventilatorsku grijalicu dodirujte samo suhim rukama.
8. **Ne** rabite ventilatorsku grijalicu u blizini lako zapaljivih plinova ili materijala kao što su otapala, lakovi, ljepila itd.
9. Nemojte montirati ventilatorsku grijalicu neposredno ispod utičnica.
10. Ne montirajte i ne koristite ventilatorsku grijalicu u neposrednoj blizini kupaonica, tuševa ili bazena (sl. 1).
11. **Ne** koristite ventilatorsku grijalicu u vozilima bilo koje vrste (kontejneri za gradilišta, dizala, kamp-prikolice, kamioni, kabine) i sličnim zatvorenim prostorima.
12. **Oprez:** Ventilatorska grijalica se zagrijava prilikom rada. Ugradite ventilatorsku grijalicu tako da se spriječi nehotično dodirivanje. Opasnost od opekline! Nakon isključivanja ventilatorske grijalice ostavite je najmanje 30 minuta da se ohladi, prije nego što je dodirnete.
13. Na držaču za ručnike sušite samo dijelove odjeće, ručnike i slične tekstilne predmete, koji su prani vodom, a ne nekim zapaljivim tekućinama. Opasnost od požara!
14. Održavajte ventilatorsku grijalicu u čistom stanju. Uvjerite se da su otvori za usis (9) i ispuh (10) zraka slobodni prije no što uključite ventilatorsku grijalicu. U otvore za usis (9) i ispuh (10) zraka **ne smiju** dospjeti strani predmeti. **Ne** prekrivajte ventilatorsku grijalicu (označeno simbolom (⚠)) na bočnoj strani ventilatorske grijalice). To može dovesti do pregrijavanja, izazvati požar ili strujni udar.

15. Ne uranjajte ventilatorsku grijalicu u vodu ili druge tekućine te ne sipajte vodu ili druge tekućine na uređaj odnosno u otvore za usis (9) i ispuh (10) zraka.

16. Redovito čistite ventilatorsku grijalicu i pritom se pridržavajte uputa za čišćenje.

17. Ventilatorska se grijalica smije koristiti samo u skladu s navodima ovih uputa za uporabu. U slučaju nepridržavanja ovih uputa može doći do ozljeda, požara, strujnog udara ili kvara uređaja.

18. Ventilatorska grijalica je namijenjena isključivo za privatnu uporabu u unutarnjim prostorijama, a ne za profesionalnu primjenu.

19. Oštećen strujni kabel ventilatorske grijalice smiju zamjenjivati samo proizvođač, radionice kojima je to od strane proizvođača dozvoljeno ili slično kvalificirane osobe, kako bi se spriječio nastanak šteta.

20. Ne koristite ventilatorsku grijalicu ako je oštećena, pala s neke uzvišice ili je neispravna. Izvucite utikač iz utičnice.

## IZVEDBA

1. glavni indikator rada
2. okretni uklopnj prekidač
3. (O) ISKLJ
4. Topli zrak 1000 W
5. Vruć zrak 2000 W
6. okretni podešavač termostata
7. temperatura prostorije oko + 5 °C - + 8 °C (☼)
8. temperatura prostorije oko +30°C
9. otvor za usis zraka
10. otvor za ispuh zraka
11. strujni kabel s utikačem
12. zidni nosač
13. otvor za zidni nosač
14. nosač držača ručnika
15. plastični nosač
16. metalna šipka

## PRVO KORIŠTENJE

1. Prije prvog uključivanja ventilatorske grijalice pročitajte upute za uporabu.
2. Otpakirajte ventilatorsku grijalicu i kabel, odstranite svu ambalažu i zbrinite je u skladu s propisima za očuvanje okoliša.
3. Prije nego što ventilatorsku grijalicu pustite u rad montirajte je u skladu s uputama poglavlja "Montaža na zid".

## MONTAŽA NA ZID

1. Montirajte ventilatorsku grijalicu uspravno na nekom pravom zidu. Obavezno se pridržavajte zadanih sigurnosnih razmaka, kao što je prikazano na sl. 1 i 2, a uvažavajte i lokalne sigurnosne propise. Nemojte montirati ventilatorsku grijalicu na gorivim ili nestabilnim površinama (npr. na površinama od drveta ili plastike) niti ispod stropa. Opasnost od požara!
2. Iskoristite zidni nosač (12) kao šablonu za bušenje, ucrtajte i probušite dvije rupe na zidu.
3. Umetnite dva umetka u rupe pa s oba dugačka vijka pričvrstite zidni nosač (12) na zid. Pazite na to da se vodoravna rupa zidnog nosača nalazi na lijevoj strani, a uspravna na desnoj te da je utor okrenut prema gore. Provjerite da li je zidni nosač sigurno pričvršćen na zid.
4. Objesite ventilatorsku grijalicu o zidni držač (12). Pazite da se grijalica sigurno uglati u utor zidnog nosača (12). Usmjerite rupu zidnog nosača točno na otvor te potom pričvrstite ventilatorsku grijalicu vijkom srednje veličine na zidni nosač (12).
5. Provjerite da li je ventilatorska grijalica stabilno postavljena tako da ne može pasti.

## MONTAŽA DRŽAČA RUČNIKA

1. Ugurajte metalnu šipku (16) u plastični nosač (15).
2. Usmjerite rupu plastičnog nosača (15) točno na otvor metalne šipke (16) te potom oba dijela pričvrstite kratkim vijkom.
3. Ugurajte plastični nosač (15) u nosač držača ručnika (14) na stražnjoj strani ventilatorske grijalice tako da čujno dosjedne.
4. Provjerite da li je plastični nosač (15) stabilno pričvršćen, tako da se ne može odvojiti i pasti.

## RADNE UPUTE

1. Provjerite da li se okretni uklopni prekidač (2) nalazi u položaju ISKLJ (3). Umetnite utikač u utičnicu. **Ne dodirujte strujni kabel mokrim rukama.**
2. Uvjerite se da su otvori za usis (9) i ispuh (10) zraka slobodni te da nikakvi predmeti nisu upali unutra. **Otvori za usis (9) i ispuh (10) zraka moraju tijekom rada ventilatorske grijalice uvijek biti slobodni.**
3. Prije nego što ventilatorsku grijalicu dodirujete, pomjerate ili čistite, okrenite uklopni prekidač (2) na ISKLJ (3) i izvucite utikač iz utičnice.
4. Okrenite uklopni prekidač (2) na željeni stupanj snage:  
Topli zrak 1000 W (4)  
Vrući zrak 2000 W (5)  
Glavni indikator rada (1) počinje svijetliti. Ukoliko se okretni uklopni prekidač (2) nalazi u položaju "Vrući zrak" 2000 W (5), ne možete ga okretati dalje u smjeru kazaljke na satu, već samo suprotno od kretanja kazaljke na satu.
5. Ako je montiran držač za ručnike, snaga grijanja se automatski smanjuje na 1000 W.

## Okretni podešavač termostata

1. Ukoliko ventilatorska grijalica radi u položaju "Topli zrak" (4) ili "Vrući zrak" (5), onda okrenite podešavač termostata (6) u smjeru kazaljke na satu u najviši položaj (8).
2. Kad se dostigne željena temperatura prostorije, okrećite podešavač termostata (6) **suprotno** od smjera kazaljke na satu, dok ne čujete "klik". U tom trenutku ventilatorska grijalica prestaje raditi.
3. Okrenite potom podešavač termostata (6) još jednom "samo malo" u smjeru kazaljke na satu. Ventilatorska grijalica se nakon toga automatski uključuje i isključuje i održava željenu temperaturu prostorije.
4. Što dalje okrećete podešavač termostata u smjeru kazaljke na satu, to će viša biti temperatura prostorije. Najviši položaj otprilike odgovara temperaturi prostorije od oko 30°C. Najniži položaj (☼) (7) odgovara temperaturi prostorije od otprilike 5 do 8°C.
5. Normalno je da termostat pri temperaturi prostorije od **preko 30°C ne uključuje** ventilatorsku grijalicu.
6. Ukoliko je temperatura prostorije niža od 5 do 8°C, ventilatorska grijalica će grijati tako dugo dok temperatura prostorije ne pređe 5 do 8°C.
7. Ukoliko se okretni podešavač termostata (6) nalazi u najvišem položaju (4), **ne možete ga okretati dalje** u smjeru kazaljke na satu, već samo **suprotno** od smjera kazaljke na satu.

## Zaštita od pregrijavanja

1. Ventilatorska grijalica je opremljena zaštitom od pregrijavanja, koja je u slučaju pregrijavanja **automatski** isključuje.
2. Okrenite okretni uklopni prekidač (2) na ISKLJ (3) i izvucite utikač iz utičnice.
3. Ventilatorsku grijalicu potom ostavite da se ohladi najmanje 30 minuta.
4. Odstranite moguće predmete iz otvora za usis (9) ili ispuh (10) zraka ili usisavačem za prašinu očistite otvore koji su doveli do greške u radu ili prouzrokovali pregrijavanje. **Ukoliko se osim toga u unutrašnjosti ventilatorske grijalice dadu uočiti jake naslage prašine, onda uređaj treba dati odgovarajućoj servisnoj službi na čišćenje.**
5. Ventilatorsku grijalicu koristite ponovo kao što je opisano u "Uputama za rukovanje".

## ČIŠĆENJE, ODRŽAVANJE, ZBRINJAVANJE U OTPAD

Preporučamo Vam da ventilatorsku grijalicu redovito čistite. Da se ispravnost ventilatorske grijalice ne bi ugrožavala, molimo Vas da se pridržavate uputa o čišćenju i održavanju.

## Čišćenje

1. Prije nego što počnete sa čišćenjem, okrenite uklopni prekidač (2) na ISKLJ (3) i izvucite utikač iz utičnice. Ventilatorsku grijalicu potom ostavite da se ohladi najmanje 30 minuta.

2. Skinite ventilatorsku grijalicu sa zidnog nosača. Otvor za usis (9) i ispuh (10) zraka čistite usisavačem, kako biste odstranili prašinu s motora i grijaćeg elementa.

3. Ventilatorsku grijalicu očistite s vanjske strane mekanom i vlažnom krpom.

4. Ventilatorsku grijalicu koristite ponovo kao što je opisano pod "Montaža na zid" i "Upute za rukovanje".

### Održavanje

1. Ventilatorska grijalica se ne mora posebno održavati, ali se radovi na održavanju moraju vršiti najmanje dvaput godišnje.

2. Ako je ventilatorsku grijalicu potrebno popraviti, obratite se u svakom slučaju ovlaštenoj servisnoj službi.

### Zbrinjavanje u otpad



Ovaj simbol na proizvodu ili njegovoj ambalaži ukazuje na to da se ovaj proizvod ne tretira kao uobičajen kućanski otpad, već ga treba predati sabirnom mjestu za recikliranje električnih i elektronskih uređaja.

Vašim sudjelovanjem u postupku ispravnog zbrinjavanja ovog proizvoda doprinosite očuvanju okoliša i zaštiti ljudskog zdravlja. Nepravilnim zbrinjavanjem u otpad ugrožavaju se okoliš i zdravlje ljudi.

Daljnje informacije o recikliranju ovog proizvoda dobit ćete u Vašoj vijećnici, poduzeću zaduženom za odvoženje otpada ili u trgovini u kojoj ste kupili uređaj.

Ovaj propis vrijedi samo u zemljama koje su članice EU.

### UVJETI KUPNJE

Kupac preuzima kao uvjet kupnje odgovornost za ispravno korištenje i njegu ovog KAZ proizvoda shodno ovim uputama za rukovanje.

Kupac i korisnik moraju sami ocijeniti kada će i koliko dugo koristiti ovaj KAZ proizvod.

**POZOR: UKOLIKO DOĐE DO PROBLEMA PRI UPORABI OVOG KAZ PROIZVODA, MOLIMO VAS OBRATITE POZORNOST NA ODREDBE IZ JAMSTVENIH UVJETA. MOLIMO VAS NE POKUŠAVAJTE SAMI OTVARATI ILI POPRAVLJATI OVAJ KAZ PROIZVOD, JERTO MOŽE DOVESTI DO GUBITKA PRAVA NA JAMSTVENE USLUGE, OŠTEĆENJA ZDRAVLJA I MATERIJALNE ŠTETE.**

Zadržano pravo na tehničke izmjene.

## POMEMBNI VARNOSTNI NAPOTKI

Prosimo, da pred uporabo kalorifierja preberete vsa navodila ter jih skrbno shranite, saj jih boste kasneje morda potrebovali.

1. Če boste kalorifer uporabljali v bližini otrok, ga ne puščajte brez nadzora.
2. Kalorifer ne uporabljajte na prostem.
3. Kalorifer uporabljajte le, če je postavljen in montiran po navodilih za uporabo. Kalorifer montirajte navpično na ravno steno. Obvezno upoštevajte navedene varnostne razdalje, kot je to prikazano na slikah 1 in 2, ter upoštevajte varnostne predpise vaše države. Kalorifierja ne montirajte na gorljive in nestabilne površine (npr. na leseno ali plastično površino) ali neposredno pod strop. Nevarnost požara!
4. Kabel odvijte do konca. Neodvit kabel lahko povzroči pregrevanje in posledično požar. **Kabla se ne dotikajte z mokrimi rokami.** Najprej se prepričajte, da se predmeti ne nahajajo na kablu ter da se kabel ne dotika vročih delov. Kabel položite tako, da se ne bo kdo ob njem spotaknil ter da je vtičnica dobro dostopna.
5. Ne uporabljajte kabelskih podaljškov, podaljškov z več vtičnicami ali zveznih regulatorjev hitrosti. To lahko privede do pregretja, požara ali električnega udara.
6. Kalorifer priključite le na enofazno vtičnico. Omrežna napetost mora ustrezati napetosti na napisni tablici kalorifierja.
7. Kalorifer vedno izklopite z uporabo gumba za izklop/vklop (2) in izvlecite vtiča iz vtičnice (11), če kalorifer ne nameravate nekaj časa uporabljati. Preden kalorifer premaknete, se ga dotikate ali ga čistite, pustite najmanj 30 minut, da se ohladi. Pri odstranjevanju vtiča iz vtičnice ne vlecite za kabel. Kalorifierja se dotikajte vedno s suhimi rokami.
8. Kalorifer **ne** smete namestiti v bližini vnetljivih plinov ali snovi, kot so razredčilec, laki, lepila in podobno.
9. Kalorifer nikoli ne montirajte neposredno pod vtičnico.
10. Kalorifer ne montirajte v neposredni bližini kopalne kadi, prhe ali bazena (slika 1).
11. Kalorifer **ne** uporabljajte v različnih vozilih (kot so npr.: gradbiščni kontejner, dvigalo, kamp prikolica, kabine motornih vozil) ali v podobnih, zaprtih prostorih.
12. **Pozor:** Kalorifer tekom delovanja postane zelo vroč. Kalorifer namestite tako, da ne pride do naključnih dotikov z njim. Nevarnost opeklin! Po izklopu kalorifierja ga pustite najmanj 30 minut, da se ohladi, preden se ga dotaknete.
13. Na obešalnik za brisače obesite le oblačila, brisače ali podobne tekstilne izdelke, ki so oprana z vodo in niso napojena z vnetljivimi snovmi. Nevarnost požara!
14. Tekom delovanja kalorifierja morata odprtini za vstop zraka (9) in izstop zraka (10) biti prosti. Pred začetkom delovanja kalorifierja bodite pozorni, da v odprtino za vstop (9) in izstop zraka (10) **ne** pridejo kakršnikoli predmeti. Kalorifer ne smete pokriti na kraju, ki je označen (s simbolom (☠), na zgornji strani), ker s tem lahko povzročite čezmerno segrevanje ali celo požar oz. električni udar.

15. Kalorifer ni dovoljeno potapljati v vodo oziroma druge tekočine ter nanj in v njegove odprtine za vstop zraka (9) in izstop zraka (10) prav tako ne polivati vode oziroma drugih tekočin.

16. Kalorifer čistite redno, ob tem pa upoštevajte napotke za čiščenje.
17. Kalorifer je dovoljeno uporabljati le v skladu z napotki v tem navodilu za uporabo. V primeru neupoštevanja teh napotkov lahko pride do osebnih poškodb, požara, električnega udara ali povzročitve napake na napravi.
18. Kalorifer je namenjen izključno osebni uporabi v notranjih prostorih in ni primeren za obrtniške namene.
19. Če ugotovite, da je priključni kabel kalorifierja poškodovan, ga mora zamenjati oziroma obnoviti proizvajalec oziroma s strani proizvajalca pooblaščen servisna delavnica ali ustrezno usposobljena oseba.
20. Če je kalorifer poškodovan ali so na njem vidne poškodbe ali ne deluje pravilno, ga ne uporabljajte. V teh primerih takoj odstranite vtiča iz vtičnice.

## ZGRADBA

1. Lučka za indikacijo obratovanja
2. Gumb za izklop/vklop
3. (O) IZKLOPLJENO
4. Topli zrak 1000 W
5. Vroč zrak 2000 W
6. Gumb za vklop termostata
7. Temperatura prostora pribl. + 5 °C - + 8 °C (☼)
8. Temperatura prostora pribl. + 30 °C
9. Odprtina za vstop zraka
10. Odprtina za izstop zraka
11. Priključni kabel z vtičnikom
12. Stensko držalo
13. Odprtina za stensko držalo
14. Držalo obešalnika za brisače
15. Plastično držalo
16. Kovinski obešalnik za brisače

## PRVA UPORABA

1. Pred prvo uporabo kalorifierja skrbno preberite vse napotke.
2. Iz embalaže vzemite kalorifer, embalažo pa odstranite na okolju prijazen način.
3. Kalorifer pred začetkom uporabe montirajte po navodilih, navedenih pod »Stenska montaža«.

## STENSKA MONTAŽA

1. Kalerifer montirajte navpično na ravno steno. Obvezno upoštevajte navedene varnostne razdalje, kot je to prikazano na slikah 1 in 2, ter obvezno upoštevajte varnostne predpise vaše države. Kalerifierja ne montirajte na gorljive in nestabilne površine (npr. na leseno ali plastično površino) ali neposredno pod strop. Nevarnost požara!
2. Stensko držalo (12) uporabljajte za šablono in z njegovo pomočjo označite na steni kraj, kjer boste izvrtali dve luknji v steno, nato izvrтайте dve luknji.
3. V luknje namestite moznike in stensko držalo (12) v steno pritrдите s pomočjo dveh dolgih vijakov. Pri tem bodite pozorni, da se vodoravna luknja stenskega držala nahaja na levi ter navpična luknja na desni in da vdolbina kaže navzgor. Preverite, ali je stensko držalo trdno nameščeno na steno.
4. Kalerifer trdno obesite na stensko držalo (12). Bodite pozorni, da je kalerifer dobro zaskočil v izdolbino stenskega držala (12). Luknjo v stenskem držalu in odprtino naravnajte in kalerifer pritrđite z srednjo dolgim vijakom na stensko držalo (12).
5. Prepričajte se, da je kalerifer trdno nameščen na steno in ne more pasti.

## MONTAŽA OBEŠALNIKA ZA BRISAČE

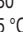
1. Kovinski obešalnik za brisače (16) vstavite v plastično držalo (15).
2. Luknjo plastičnega držala (15) in luknjo kovinskega obešalnika za brisače (16) naravnajte in oba dela pritrđite s kratkim vijakom.
3. Plastično držalo (15) potisnite v držalo (14), ki se nahaja na hrbtni strani kalerifierja, dokler ta ne zaskoči.
4. Preverite, ali je plastično držalo (15) dobro pritrjeno, prepričajte se, da se ne more odtrgati ali pasti.

## NAVODILO ZA UPORABO

1. Prepričajte se, da je gumb za izklop/vklop (2) na poziciji IZKLOPLJENO (3). Vtikač vklopite v vtičnico. **Kabla se ne dotikajte z mokrimi rokami.**
2. Prepričajte se, da so odprtine za vstop zraka (9) in izstop zraka (10) proste oz. da niso pokrite oz. da se v njih ne nahajajo tuji predmeti. **Odprtine za vstop zraka (9) in izstop zraka (10) morajo biti vedno proste tekom delovanja naprave.**
3. Preden kalerifer premaknete ali pospravite, zavrtite gumb za izklop/vklop (2) na pozicijo IZKLOPLJENO (3) in tako izklopite napravo ter izvlčite vtičač in vtičnice.
4. Gumb za izklop/vklop (2) nastavite na zeleno stopnjo delovanja:  
Topli zrak 1000 W (4)  
Vroč zrak 2000 W (5)  
Lučka za indikacijo obratovanja (1) se prižge. Če je gumb za izklop/vklop (2) nastavljen na pozicijo vroč zrak 2000 W (5), ne morete ga vrteči v smeri urnega kazalca, vrtenje gumba je možno le v smeri nasprotno urnemu kazalcu.

5. Če je obešalnik za brisače montiran, se grelna moč avtomatsko zmanjša na 1000 W.

## Gumb za vklop termostata

1. Če kalerifer deluje na poziciji topli zrak (4) ali vroč zrak (5), gumb za vklop termostata (6) zavrtite v smeri urnega kazalca do najvišje možne pozicije (8).
2. Če je dosežena želena temperatura prostora, gumb za vklop termostata (6) zavrtite v **nasprotni** smeri urnega kazalca, dokler ne zaslišite »klik«. Sedaj se kalerifer izklopi.
3. Sedaj gumb za vklop termostata (6) malo zavrtite v smeri urnega kazalca. Kalerifer se bo avtomatsko vklopil in izklopil, in tako vzdrževal zeleno temperaturo prostora.
4. Višino temperature prostora nastavite tako, da gumb za vklop termostata zavrtite v smeri urnega kazalca, bolj jo zavrtite v tej smeri, je nastavljena temperatura višja. Najvišja pozicija ustreza temperaturi prostora pribl. 30 °C. Najnižja pozicija (  ) (7) ustreza temperaturi prostora pribl. 5 °C do 8 °C.
5. Normalno je, da termostat pri temperaturi prostora **nad 30 °C** kalerifer **ne** vklopi.
6. Če je temperatura prostora pod 5 °C do 8 °C, bo kalerifer tako dolgo ogreval prostor, dokler se temperatura prostora ne dvigne nad 5 °C do 8 °C.
7. Če je gumb za vklop termostata (6) na najvišji možni poziciji (8), gumba **ne** gre več zavrteti v smeri urnega kazalca, možno je gumb zavrteti le v **nasprotni** smeri urnega kazalca.

## Zaščita od pregrevanja

1. Kalerifer je opremljen z zaščito od pregrevanja, ki v primeru pregrevanja kalerifer **avtomatsko** izklopi.
2. Gumb za izklop/vklop (2) zavrtite na pozicijo IZKLOPLJENO (3) ter vtičač izvlčite iz vtičnice.
3. Kalerifer pustite najmanj 30 minut da se hladi.
4. Če je potrebno, iz odprtin za vstop zraka (9) in izstop zraka (10) odstranite morebitne predmete, ki so povzročile napačno delovanje ali pregrevanje ali odprtini očistite s sesalnikom. **Če je notranjost kalerifierja očitno močno zaprašen, napravo odpeljite na čiščenje pooblaščenemu serviserju.**
5. Kalerifer začnite ponovno uporabljati, kot je to opisano pod »navodilo za uporabo«.

## ČIŠČENJE, VZDRŽEVANJE, ODSTRANJEVANJE ODPADKOV

**Svetujemo Vam, da kalerifer redno čistite. Da bi brezhibno delovanje naprave ohranili, upoštevajte naša navodila za čiščenje in vzdrževanje.**

## Čiščenje

1. Preden začnete s čiščenjem, gumb za izklop/vklop (2) nastavite na IZKLOPLJENO (3) in vtičak izvlecite iz vtičnice. Kalorifer pustite najmanj 30 minut da se hladi.
2. Odprtine za vstop zraka (9) in izstop zraka (10) posesajte s sesalnikom, in tako odstranite prah z motorja in grelca.
3. Zunanje površine kalorifierja obrišite z mehko, vlažno krpo.
4. Kalorifer začnite ponovno uporabljati, kot je to opisano pod »stenska montaža« in »navodilo za uporabo«.

## Vzdrževanje

1. Kalorifer ne zahteva posebnega vzdrževanja, vendar je potrebno vzdrževanje dva krat letno.
2. Če je kalorifer potrebno popravljati, obrnite se v vsakem primeru na pooblaščenega serviserja.

## Odstranjevanje odpadkov



Ta simbol na proizvodu ali njegovi embalaži pomeni, da se ta proizvod ne sme odvreči skupaj z navadnimi gospodinjskimi odpadki, vendar ga je potrebno oddati na zbirnem mestu za recikliranje električnih in elektronskih aparatov.

S korektnim načinom ravnanja z odpadki tega proizvoda prispevate k varovanju okolja in zaščiti zdravja ljudi. V primeru napačnega ravnanja s tovrstnimi odpadki se ogroža okolje in zdravje ljudi.

Nadaljnje informacije o recikliranju tega proizvoda lahko dobite na vaši občini, komunalnem podjetju za odvoz odpadkov ali v trgovini, kjer ste ta proizvod kupili.

Ta predpis je veljaven le v državah članicah Evropske Unije.

## POGOJI NAKUPA

Kupec z nakupom tega KAZ izdelka prevzame odgovornost za pravilno uporabo in nego istega, po navodilih za uporabo. Kupec oz. uporabnik mora sam presoditi, kako dolgo in kje bo ta KAZ izdelek uporabljal.

**POZOR! V PRIMERU TEŽAV STEM KAZ PROIZVODOM UPOŠTEVAJTE NAPOTKE V GARANCIJSKIH POGOJIH. TA KAZ IZDELEK NE ODPIRATJE SAMI IN NE POSKUŠAJTE SAMI POPRAVITI, KER V NASPROTNEM GRANCIJA PRENEHA VELJATI TER LAHKO PRIDE DO POŠKODB OSEB ALI STVARI.**

Pridržujemo si pravico do tehničnih sprememb.



## НЕОБХОДИМЫЕ МЕРЫ БЕЗОПАСНОСТИ

Перед началом использования электротепловентилятора прочитайте все необходимые технические требования. Сохраните данную инструкцию по эксплуатации.

1. Электротепловентилятор должен находиться под присмотром, если он используется и смонтирован в непосредственной близости от детей.
2. Запрещается пользоваться электротепловентилятором на открытом воздухе.
3. Используйте электротепловентилятор, только когда он установлен в соответствии с этой инструкцией по эксплуатации. Устанавливайте электротепловентилятор вертикально на прямую стену. Обязательно соблюдайте заданные безопасные расстояния, указанные на рис. 1 и 2, а также следуйте правилам техники безопасности, действующие в соответствующей стране. Не устанавливайте электротепловентилятор на горючие или неустойчивые поверхности (например, деревянные или пластмассовые поверхности) или под покрывалом. Опасность пожара!
4. Полностью размотайте кабель сетевого питания. Неразмотанный полностью кабель может явиться причиной перегрева или пожара. **Не прикасайтесь к кабелю сетевого питания мокрыми руками.** Проверьте, чтобы на сетевом кабеле не находились предметы, и чтобы он не соприкасался с горячими деталями. Укладывайте сетевой кабель так, чтобы не было возможности сплутаться, и была легко доступна штепсельная вилка.
5. Не используйте удлинительный кабель, монтажную планку с вилками соединителей или бесступенчатый регулятор скорости. Это может привести к перегреву, пожару или поражению электрическим током.
6. Подключайте электротепловентилятор только к однофазной розетке с указанным на заводской табличке напряжением сети.
7. Всегда выключайте электротепловентилятор поворотным выключателем режима работы (2) и всегда полностью вытягивайте штепсельную вилку (11) из розетки, если вы не пользуетесь электротепловентилятором. Дайте ему 30 минут остыть, перед тем, как прикоснуться к нему, передвинуть его или осуществить чистку. Не дергайте за кабель сетевого питания, чтобы выдернуть штепсельную вилку. Прикасайтесь к электротепловентилятору только сухими руками.
8. **Не** используйте электротепловентилятор вблизи легко воспламеняемых газов или веществ, таких как растворители, лаки, клей и т.п.
9. Не устанавливайте электротепловентилятор непосредственно под розеткой.
10. Не устанавливайте и не используйте электротепловентилятор в непосредственной близости от ванны, душа или плавательного бассейна (рис. 1).
11. **Запрещается** использовать электротепловентилятор в транспортных средствах любого вида (например, строительных машинах, лифтах, жилых прицепах, автомобилях, кабинах) и схожих замкнутых пространствах.

12. Осторожно: Во время работы электротепловентилятор нагревается. Устанавливайте электротепловентилятор так, чтобы избежать случайных прикосновений к нему. Опасность получения ожогов! После выключения электротепловентилятора дайте ему остыть не менее 30 минут, прежде чем прикасаться к нему.

13. Для сушки вешайте на полотенцедержатель только предметы одежды, полотенца или схожие текстильные изделия, которые были помыты водой, а не воспламеняющимися жидкостями. Опасность пожара!

14. Содержите электротепловентилятор в чистоте. Перед эксплуатацией электротепловентилятора убедитесь, что отверстия для поступления (9) и выхода воздуха (10) открыты. В отверстие для поступления (9) и выхода воздуха (10) **не** должно попадать предметов. **Не** накрывайте электротепловентилятор (символ (☒)) на боку электротепловентилятора). Это может привести к перегреву, пожару или поражению электрическим током.

15. Не погружайте электротепловентилятор в воду или другие жидкости и не разливайте над прибором и не наливайте в отверстие для поступления (9) и выхода воздуха (10) воду или другие жидкости.

16. Регулярно производите чистку электротепловентилятора, следуя при этом руководству по проведению чистки.

17. Электротепловентилятор можно использовать только в соответствии с указаниями, приведенными в данной инструкции по эксплуатации. В случае несоблюдения этих указаний возможны травмы, пожар, удар электрическим током или неисправности прибора.

18. Электротепловентилятор предназначен исключительно для частного использования во внутренних помещениях, но не для промышленного использования.

19. В случае повреждения сетевого кабеля электротепловентилятора во избежание ущерба для его замены необходимо обратиться к производителю или в имеющую от производителя разрешение на проведение такого рода работ мастерскую или к квалифицированному специалисту.

20. Запрещается включать электротепловентилятор при его повреждении или появлении повреждений, а также при его неправильной работе. Вытащите сетевую штепсельную вилку из розетки.

## КОНСТРУКЦИЯ

1. контрольная сигнальная лампочка режима работы
2. поворотный выключатель режима работы
3. (O) ВыхЛ
4. теплый воздух 1000 Вт
5. горячий воздух 2000 Вт
6. поворотный выключатель термостата
7. температура помещения около + 5 °C - + 8 °C (☒)

8. температура помещения около + 30 °С
9. отверстие для поступления воздуха
10. отверстие для выхода воздуха
11. кабель сетевого питания со штепсельной вилкой
12. настенное крепление
13. отверстие для настенного крепления
14. крепление для полотенцедержателя
15. пластмассовое крепление
16. металлическая ручка

## ПЕРВОНАЧАЛЬНЫЙ ВВОД В ЭКСПЛУАТАЦИЮ

1. Перед началом использования электротепловентилятора прочитайте все необходимые технические требования.
2. Распакуйте электротепловентилятор и кабель сетевого питания, удалите все упаковочные материалы и утилизируйте их, не загрязняя окружающую среду.
3. Установите электротепловентилятор согласно указаний, приведенных в разделе «Настенный монтаж», перед тем как включить его.

## НАСТЕННЫЙ МОНТАЖ

1. Устанавливайте электротепловентилятор вертикально на прямую стену. Обязательно соблюдайте заданные безопасные расстояния, указанные на рис. 1 и 2, а также следуйте правилам техники безопасности, действующие в соответствующей стране. **Не** устанавливайте электротепловентилятор на горючие или неустойчивые поверхности (например, деревянные или пластмассовые поверхности) и под покрывалом. Опасность пожара!
2. Используйте настенное крепление (12) в качестве шаблона для сверления. Наметьте два отверстия и просверлите отверстия в стене.
3. Вставьте оба дюбеля в отверстия и закрепите настенное крепление (12) к стене обоими длинными винтами. Обратите внимание, что горизонтальное отверстие настенного крепления находится слева, а вертикальное отверстие с правой стороны, и что насечка показывает вверх. Проверьте, прочно ли настенное крепление прикреплено к стене.
4. Повесьте электротепловентилятор на настенное крепление (12). Обратите внимание, чтобы он надежно защелкнулся в засечке настенного крепления (12). Совместите отверстие в настенном креплении и отверстие, и зафиксируйте электротепловентилятор винтом средней длины к настенному креплению (12).
5. Проверьте прочность установки электротепловентилятора, чтобы он не мог упасть.

## МОНТАЖ ПОЛТЕНЦЕДЕРЖАТЕЛЯ

1. Вставьте металлическую ручку (16) в пластмассовое крепление (15).
2. Совместите отверстие в пластмассовом креплении (15) металлической ручке (16), и зафиксируйте обе детали коротким винтом.
3. Вставляйте пластмассовое крепление (15) в крепление (14) на задней стороне электротепловентилятора, пока не услышите щелчок.
4. Проверьте надежность крепления пластмассового крепления (15), чтобы оно не болталось и не могло упасть.

## РУКОВОДСТВО ПО ЭКСПЛУАТАЦИИ

1. Проверьте, чтобы поворотный выключатель режима работы (2) находился в позиции ВЫКЛ (3). Вставьте сетевую штепсельную вилку в розетку. **Не прикасайтесь к кабелю сетевого питания мокрыми руками.**
2. Убедитесь, что отверстия для поступления (9) и выхода воздуха (10) не закрыты, и что вовнутрь не попали никакие предметы. **Отверстия для поступления (9) и выхода воздуха (10) во время работы всегда должны быть открытыми.**

3. Перед тем как дотронуться, передвинуть или убрать электротепловентилятор, поверните поворотный выключатель режима работы (2) на ВЫКЛ (3) и вытащите сетевую штепсельную вилку из розетки.

4. Поверните поворотный выключатель режима работы (2) на желаемую ступень работы:

теплый воздух 1000 Вт (4)

горячий воздух 2000 Вт (5)

Загорается контрольная сигнальная лампочка режима работы (1). Если поворотный выключатель режима работы (2) установлен на горячий воздух 2000 Вт (5), то его невозможно более поворачивать по часовой стрелки, а только против часовой стрелки.

5. Если установлен полотенцедержатель, то мощность нагрева автоматически понижается до 1000 Вт.

## Поворотный выключатель термостата

1. Если вы эксплуатируете электротепловентилятор в позиции теплого воздуха (4) или горячего воздуха (5), поверните поворотный выключатель термостата (6) **по** часовой стрелке на максимальную позицию (8).

2. По достижении требуемой температуры в помещении, поворачивайте поворотный выключатель термостата (6) **против** часовой стрелки, пока не услышите щелчок. Теперь электротепловентилятор выключается.

3. Теперь снова немного поверните поворотный выключатель термостата (6) **по** часовой стрелке. Электротепловентилятор автоматически включается и выключается в режиме обогрева и поддерживается требуемая температура в помещении.

All Manuals Search And Download.

4. Чем дальше вращать поворотный выключатель термостата по часовой стрелке, тем выше становится температура в помещении. Наивысшая ступень соответствует температуре помещения около 30 °С. Низшая ступень (☼) (7) соответствует температуре помещения около 5 - 8 °С.

5. Совершенно нормально, если термостат **не** включает электротеплоventилилятор при температуре в помещении **более 30 °С**.

6. Если температура в помещении ниже 5 - 8 °С, то нагревание электротеплоventилилятора осуществляется до тех пор, пока температура в помещении не станет более 5 - 8 °С.

7. Если поворотный выключатель термостата (6) установлен на наивысшую ступень (4), то его **невозможно** более поворачивать по часовой стрелке, а только **против** часовой стрелки.

### Защита от перегрева

1. Электротеплоventилилятор оборудован защитой от перегрева, **автоматически** выключающей электротеплоventилилятор при перегреве.

2. Поверните поворотный выключатель режима работы (2) на ВЫКЛ (3) и потяните сетевую штепсельную вилку из розетки.

3. Теперь дайте остыть электротеплоventилилятору не менее 30 минут.

4. При необходимости, удалите предметы, находящиеся в отверстии для поступления (9) или выхода воздуха (10) или перед ними, или очистите пылесосом отверстия, приведшие к неправильной эксплуатации или срабатыванию защиты от перегрева. **В случае если внутри электротеплоventилилятора присутствуют сильные отложения пыли, отнесите прибор для проведения чистки в сервисную службу.**

5. Снова включите электротеплоventилилятор, как это описано в разделе «Руководство по эксплуатации».

### ЧИСТКА, ТЕХНИЧЕСКОЕ ОБСЛУЖИВАНИЕ, УТИЛИЗАЦИЯ

Мы рекомендуем регулярно чистить электротеплоventилилятор. Во избежание оказания отрицательного влияния на работу электротеплоventилилятора, пожалуйста, следуйте инструкциям по чистке и техническому обслуживанию.

#### Чистка

1. Перед тем как начать чистку, поверните поворотный выключатель режима работы (2) на ВЫКЛ (3) и вытащите сетевую штепсельную вилку из розетки. Дайте остыть электротеплоventилилятору не менее 30 минут.

2. Снимите электротеплоventилилятор с настенного крепления. Очистите отверстие для поступления (9) и выхода воздуха (10) пылесосом, чтобы удалить пыль с двигателя и нагревательного элемента.

3. Очистите электротеплоventилилятор снаружи мягкой, влажной тряпкой.

4. Снова включите электротеплоventилилятор, как это описано в разделе «Настенный монтаж» и «Руководство по эксплуатации».

### Техническое обслуживание

1. Электротеплоventилилятор не требует особого технического обслуживания, однако оно должно осуществляться раз в полгода.

2. В случае необходимости ремонта электротеплоventилилятора, свяжитесь с предприятием, имеющим допуск к такого рода работам.

### Утилизация



Этот символ, расположенный на продукте или его упаковке, указывает на то, что обходиться с этим продуктом следует не как с обычными бытовыми отходами. Его необходимо сдать в сборный пункт по вторичному использованию электрических и электронных приборов.

Внеся свой вклад в правильную утилизацию этого продукта, вы защищаете окружающую среду и здоровье окружающих. При неправильной утилизации наносится вред здоровью и окружающей среде.

Более подробную информацию о вторичном использовании этого продукта вы можете получить в вашем муниципалитете, в фирме по вывозу мусора или в магазине, в котором был приобретен продукт.

Это предписание действительно только для государств-членов ЕС.

### УСЛОВИЕ ПОКУПКИ

В качестве условия покупки покупатель берет на себя ответственность за правильное использование и уход за данным продуктом фирмы KAZ в соответствии с данным руководством по эксплуатации. Покупатель и пользователь сам определяет, где и как долго использовать этот продукт фирмы KAZ.

**ВНИМАНИЕ: В СЛУЧАЕ ПОЯВЛЕНИЯ НЕПОЛАДОК В ДАННОМ ПРОДУКТЕ ФИРМЫ KAZ, ПОЖАЛУЙСТА, В КАЧЕСТВЕ ИНСТРУКЦИЙ ПОСМОТРИТЕ УКАЗАНИЯ, ПРИВЕДЕННЫЕ В УСЛОВИЯХ ГАРАНТИИ. ПОЖАЛУЙСТА, НЕ ПЫТАЙТЕСЬ САМОСТОЯТЕЛЬНО ОТКРЫТЬ ИЛИ ОТРЕМОНТИРОВАТЬ ДАННЫЙ ПРОДУКТ ФИРМЫ KAZ, ТАК КАК ЭТО ВЕДЕТ К ПОТЕРЕ ГАРАНТИИ И ПРИЧИНЕННОМУ ЛИЦАМ ВРЕДУ И МАТЕРИАЛЬНОМУ УЩЕРБУ.**

Мы оставляем за собой право на технические изменения.

## ΣΗΜΑΝΤΙΚΕΣ ΥΠΟΔΕΙΞΕΙΣ ΑΣΦΑΛΕΙΑΣ

Διαβάστε προσεκτικά πριν τη θέση σε λειτουργία του αερόθερμου όλες τις υποδείξεις. Φυλάξτε προσεκτικά αυτές τις οδηγίες χειρισμού.

- Μια επίβλεψη είναι απαραίτητη, όταν το αερόθερμο χρησιμοποιείται κοντά σε παιδιά.
- Μη χρησιμοποιείτε το αερόθερμο στην ύπαιθρο.
- Χρησιμοποιείτε το αερόθερμο μόνο, όταν είναι εγκατεστημένο και συναρμολογημένο σύμφωνα με αυτές τις οδηγίες χειρισμού. Συναρμολογήστε το αερόθερμο κάθετα σε έναν επίπεδο τοίχο. Τηρείτε οπωσδήποτε τις προκαθορισμένες αποστάσεις ασφαλείας, όπως φαίνονται στην εικόνα 1 και 2, και προσέχετε τους κανονισμούς ασφαλείας της εκάστοτε χώρας. Μη συναρμολογήσετε το αερόθερμο πάνω σε εύφλεκτες ή ασταθείς επιφάνειες (π.χ. ξύλινες ή πλαστικές επιφάνειες) ή κάτω από την οροφή. Κίνδυνος πυρκαγιάς!
- Ξετυλίξτε το καλώδιο σύνδεσης στο δίκτυο εντελώς. Ένα ηλεκτρικό καλώδιο σύνδεσης που δεν είναι εντελώς ξετυλιγμένο μπορεί να οδηγήσει σε υπερθέρμανση και σε μια πυρκαγιά. **Μην πιάσετε το καλώδιο σύνδεσης στο δίκτυο με υγρά χέρια.** Ελέγξτε, ότι δε βρίσκονται αντικείμενα πάνω στο καλώδιο σύνδεσης στο δίκτυο και ότι το καλώδιο δεν έρχεται σε επαφή με καυτά μέρη. Τοποθετήστε το καλώδιο έτσι, ώστε να μην αποτελεί αιτία σκοντάματος και να είναι το φως εύκολα προσιτό.
- Μη χρησιμοποιείτε κανένα καλώδιο επέκτασης (παλαντζά), πολύπριζο ή ρυθμιστή ταχύτητας χωρίς βαθμίδες. Αυτό μπορεί να οδηγήσει σε μια υπερθέρμανση, πυρκαγιά ή ηλεκτροπληξία.
- Συνδέστε το αερόθερμο μόνο σε μια μονοφασική πρίζα του ρεύματος με την τάση δικτύου που αναφέρεται στην πινακίδα τύπου.
- Απενεργοποιείτε το αερόθερμο πάντοτε με τον περιστροφικό διακόπτη λειτουργίας (2) και τραβήτε πάντοτε το φως (11) από την πρίζα του ρεύματος, όταν το αερόθερμο δε χρησιμοποιείται. Αφήστε το αερόθερμο το λιγότερο 30 λεπτά να κρυώσει, προτού το μετακινήσετε, το πιάσετε ή το καθαρίσετε. Για να βγάλετε το φως από την πρίζα μην το τραβήξετε από το καλώδιο σύνδεσης στο δίκτυο. Πιάνετε το αερόθερμο μόνο με στεγνά χέρια.
- Μη** χρησιμοποιείτε το αερόθερμο κοντά σε εύφλεκτα αέρια ή υλικά, όπως διαλύτες, βερνίκια, κόλλες, κτλ.
- Μη συναρμολογείτε το αερόθερμο αμέσως κάτω από μια πρίζα του ρεύματος.
- Μη συναρμολογείτε και μη χρησιμοποιείτε το αερόθερμο πολύ κοντά σ' ένα λουτρό, σ' ένα ντους ή σε μια πισίνα (εικόνα 1).
- Μη** χρησιμοποιείτε το αερόθερμο σε οχήματα κάθε είδους (π.χ. κοντέινερ εργοταξίου, ανελκυστήρες, τροχόσπιτα, μηχανοκίνητα οχήματα, καμπίνες) και άλλους παρόμοιους, κλειστούς χώρους.
- Προσοχή:** Το αερόθερμο ζεσταίνεται κατά τη διάρκεια της λειτουργίας πάρα πολύ. Εγκαταστήστε το αερόθερμο έτσι, ώστε να αποφεύγονται οι τυχαίες επαφές. Κίνδυνος εγκαύματος! Αφού πρώτα απενεργοποιήσετε το αερόθερμο, αφήστε το να κρυώσει το λιγότερο 30 λεπτά, προτού να το ακουμπήσετε.

13. Κρεμάτε μόνο ρούχα, πετσέτες του προσώπου ή παρόμοια υφάσματα για στέγνωμα στην κρεμάστρα της πετσέτας του προσώπου, τα οποία έχουν πλυθεί με νερό και όχι με εύφλεκτα υγρά. Κίνδυνος πυρκαγιάς!

14. Διατηρείτε το αερόθερμο καθαρό. Προτού να θέσετε το αερόθερμο σε λειτουργία, βεβαιωθείτε, ότι το άνοιγμα εισόδου του αέρα (9) και το άνοιγμα εξόδου (10) είναι ανοιχτά. Μην αφήσετε **κανένα** αντικείμενο να περάσει στο άνοιγμα εισόδου (9) και στο άνοιγμα εξόδου (10) του αέρα. **Μην** καλύπτετε το αερόθερμο (σύμβολο (☒) στην πλευρά του αερόθερμου). Αυτό μπορεί να οδηγήσει σε υπερθέρμανση, πυρκαγιά ή ηλεκτροπληξία.

15. Μη βυθίζετε το αερόθερμο στο νερό ή σε άλλα υγρά και μη χύνετε νερό ή άλλα υγρά πάνω από τη συσκευή ή στο άνοιγμα εισόδου (9) και στο άνοιγμα εξόδου (10) του αέρα.

16. Καθαρίζετε το αερόθερμο τακτικά προσέχοντας τις οδηγίες καθαρισμού.

17. Το αερόθερμο επιτρέπεται να χρησιμοποιείται μόνο σύμφωνα με τις υποδείξεις σε αυτές τις οδηγίες χρήσης. Σε περίπτωση μη τήρησης αυτών των υποδείξεων μπορεί να προκληθούν τραυματισμοί, πυρκαγιά, ηλεκτροπληξία ή ζημιές στη συσκευή.

18. Το αερόθερμο προορίζεται αποκλειστικά για την ιδιωτική χρήση σε εσωτερικούς χώρους και όχι για την επαγγελματική χρήση.

19. Εάν το καλώδιο σύνδεσης του αερόθερμου στο ηλεκτρικό δίκτυο είναι χαλασμένο, πρέπει να αντικατασταθεί από τον κατασκευαστή ή από ένα εξουσιοδοτημένο από τον κατασκευαστή συνεργείο ή από ομοίως ειδικευμένα άτομα, για την αποφυγή ζημιών.

20. Μη θέσετε αυτό το αερόθερμο σε λειτουργία, όταν έχει ζημιά ή θα μπορούσε να παρουσιάσει ζημιά, να έχει πέσει κάτω ή σε περίπτωση που δε λειτουργεί σωστά. Τραβήξτε το φως από την πρίζα του ρεύματος.

## ΔΟΜΗ

- Ενδεικτική λυχνία λειτουργίας
- Περιστροφικός διακόπτης λειτουργίας
- (O) OFF
- Ζεστός αέρας 1000 W
- Καυτός αέρας 2000 W
- Περιστροφικός θερμοστάτης
- Θερμοκρασία χώρου περίπου + 5 °C - +8 °C (☼)
- Θερμοκρασία χώρου περίπου + 30 °C
- Άνοιγμα εισόδου του αέρα
- Άνοιγμα εξόδου του αέρα
- Καλώδιο σύνδεσης στο δίκτυο με φως
- Στήριγμα τοίχου
- Άνοιγμα για στήριγμα τοίχου
- Σύμβολο για την κομμάτια της πετσέτας του προσώπου

15. Πλαστικό στήριγμα
16. Μεταλλικός βραχίονας

### ΘΕΣΗ ΣΕ ΛΕΙΤΟΥΡΓΙΑ ΓΙΑ ΠΡΩΤΗ ΦΟΡΑ

1. Διαβάστε προσεκτικά πριν τη θέση σε λειτουργία του αερόθερμου όλες τις υποδείξεις.
2. Ξεπακετάρετε το αερόθερμο και το καλώδιο σύνδεσης στο δίκτυο, αφαιρέστε όλα τα υλικά συσκευασίας και αποσύρετέ τα σύμφωνα με τους κανόνες προστασίας του περιβάλλοντος.
3. Πρωτού θέσετε το αερόθερμο σε λειτουργία, συναρμολογήστε το σύμφωνα με τις υποδείξεις στην ενότητα "Τοποθέτηση στον τοίχο".

### ΤΟΠΟΘΕΤΗΣΗ ΣΤΟΝ ΤΟΙΧΟ

1. Συναρμολογήστε το αερόθερμο κάθετα σε έναν επίπεδο τοίχο. Τηρείτε οπωσδήποτε τις προκαθορισμένες αποστάσεις ασφαλείας, όπως φαίνονται στην εικόνα 1 και 2, και προσέχετε τους κανονισμούς ασφαλείας της εκάστοτε χώρας. **Μη** συναρμολογήσετε το αερόθερμο πάνω σε εύφλεκτες ή σταθείς επιφάνειες (π.χ. ξύλινες ή πλαστικές επιφάνειες) και όχι κάτω από την οροφή. Κίνδυνος πυρκαγιάς!
2. Χρησιμοποιήστε το στήριγμα τοίχου (12) ως δείγμα τρυπήματος, σημαδέψτε δύο τρύπες και ανοίξτε τις τρύπες στον τοίχο.
3. Τοποθετήστε τα δύο βύσματα στις τρύπες και στερεώστε το στήριγμα του τοίχου (12) με τις δύο μακριές βίδες στον τοίχο. Προσέξτε, ότι η οριζόντια τρύπα του στηρίγματος στον τοίχο βρίσκεται αριστερά και η κάθετη τρύπα στη δεξιά πλευρά και ότι η εγκοπή δείχνει προς τα επάνω. Ελέγξτε, εάν το στήριγμα του τοίχου είναι καλά στερεωμένο στον τοίχο.
4. Αναρτήστε το αερόθερμο στο στήριγμα του τοίχου (12). Προσέξτε, να ασφαλίσει σίγουρα στην εγκοπή του στηρίγματος στον τοίχο (12). Ευθυγραμμίστε μεταξύ τους την τρύπα στο στήριγμα του τοίχου και στο άνοιγμα και ασφαλίστε το αερόθερμο με τη βίδα μεσαίου μήκους στο στήριγμα του τοίχου (12).
5. Ελέγξτε, εάν το αερόθερμο είναι σταθερά στερεωμένο και ότι δεν μπορεί να πέσει κάτω.

### ΣΥΝΑΡΜΟΛΟΓΗΣΗ ΤΗΣ ΚΡΕΜΑΣΤΡΑΣ ΤΗΣ ΠΕΤΣΕΤΑΣ ΤΟΥ ΠΡΟΣΩΠΟΥ

1. Σπρώξτε το μεταλλικό βραχίονα (16) στο πλαστικό στήριγμα (15).
2. Ευθυγραμμίστε μεταξύ τους την τρύπα στο πλαστικό στήριγμα (15) και στο μεταλλικό βραχίονα (16) και ασφαλίστε τα δύο μέρη με την κοντή βίδα.
3. Σπρώξτε το πλαστικό στήριγμα (15) στο στήριγμα (14) στην πίσω πλευρά του αερόθερμου, ώσπου να ασφαλίσει με το χαρακτηριστικό ήχο.
4. Ελέγξτε, εάν το πλαστικό στήριγμα (15) είναι καλά στερεωμένο και ότι δεν μπορεί να λυθεί και να πέσει κάτω.

### ΟΔΗΓΙΕΣ ΛΕΙΤΟΥΡΓΙΑΣ

1. Ελέγξτε, εάν ο περιστροφικός διακόπτης λειτουργίας (2) βρίσκεται στη θέση OFF (3). Τοποθετήστε το φως στην πρίζα του ρεύματος. **Μην πιάσετε το καλώδιο σύνδεσης στο δίκτυο με υγρά χέρια.**
2. Βεβαιωθείτε, ότι το άνοιγμα εισόδου (9) και το άνοιγμα εξόδου του αέρα (10) δεν είναι καλυμμένα και ότι δεν έχει πέσει μέσα κανένα αντικείμενο. **Το άνοιγμα εισόδου (9) και εξόδου (10) του αέρα κατά τη διάρκεια της λειτουργίας πρέπει να είναι πάντοτε ελεύθερο.**
3. Πρωτού να πιάσετε, να μετακινήσετε ή να καθαρίσετε το αερόθερμο, γυρίστε τον περιστροφικό διακόπτη λειτουργίας (2) στο OFF (3) και τραβήξτε το φως από την πρίζα του ρεύματος.
4. Γυρίστε τον περιστροφικό διακόπτη λειτουργίας (2) στην επιθυμητή βαθμίδα λειτουργίας:  
Θερμός αέρας 1000 W (4)  
Καυτός αέρας 2000 W (5)  
Η ενδεικτική λυχνία λειτουργίας (1) ανάβει. Όταν ο περιστροφικός διακόπτης λειτουργίας (2) βρίσκεται στη θέση του καυτού αέρα 2000 W (5), δεν μπορείτε να τον περιστρέψετε άλλο προς τη φορά των δεικτών του ρολογιού, αλλά μόνο ενάντια στη φορά των δεικτών του ρολογιού.
5. Όταν η κρεμάστρα της πετσέτας του προσώπου είναι συναρμολογημένη, μειώνεται η θερμαντική ισχύς αυτόματα στα 1000 W.

### Περιστροφικός θερμοστάτης

1. Όταν λειτουργείτε το αερόθερμο στη θέση του θερμού αέρα (4) ή του καυτού αέρα (5), γυρίστε τον περιστροφικό θερμοστάτη (6) **προς** τη φορά των δεικτών του ρολογιού στην υψηλότερη βαθμίδα (8).
2. Όταν επιτευχθεί η επιθυμητή θερμοκρασία χώρου, γυρίστε τον περιστροφικό θερμοστάτη (6) **ενάντια** στη φορά των δεικτών του ρολογιού, ώσπου να ακούσετε ένα "κλικ". Τώρα τίθεται το αερόθερμο εκτός λειτουργίας.
3. Γυρίστε τώρα τον περιστροφικό θερμοστάτη (6) ξανά "λίγο" **προς** τη φορά των δεικτών του ρολογιού. Το αερόθερμο ενεργοποιεί και απενεργοποιεί τώρα αυτόματα τη λειτουργία θέρμανσης και διατηρεί την επιθυμητή θερμοκρασία χώρου.
4. Όσο περισσότερο στρέψετε τον περιστροφικό θερμοστάτη **προς** τη φορά των δεικτών του ρολογιού, τόσο υψηλότερη είναι η θερμοκρασία του χώρου. Η υψηλότερη βαθμίδα αντιστοιχεί σε μια θερμοκρασία του χώρου περίπου 30 °C. Η χαμηλότερη βαθμίδα (☼) (7) αντιστοιχεί σε μια θερμοκρασία του χώρου περίπου 5 έως 8 °C.
5. Είναι κανονικό ο θερμοστάτης, σε περίπτωση μιας θερμοκρασίας του χώρου **πάνω από 30 °C**, να **μην** ενεργοποιεί το αερόθερμο.
6. Εάν η θερμοκρασία του χώρου είναι χαμηλότερη από 5 έως 8 °C, θερμαίνει το αερόθερμο τόσο, ώσπου να ανέβει η θερμοκρασία του χώρου πάνω από τους 5 έως 8 °C.

7. Όταν ο περιστροφικός θερμοστάτης (6) βρίσκεται στην υψηλότερη βαθμίδα (8), **δεν** μπορείτε να τον περιστρέψετε άλλο προς τη φορά των δεικτών του ρολογιού, αλλά μόνο **ενάντια** στη φορά των δεικτών του ρολογιού.

## Προστασία υπερθέρμανσης

1. Το αερόθερμο είναι εξοπλισμένο με μια προστασία υπερθέρμανσης, η οποία απενεργοποιεί το αερόθερμο **αυτόματα** σε περίπτωση μιας υπερθέρμανσης.
2. Γυρίστε τον περιστροφικό διακόπτη λειτουργίας (2) στη θέση OFF (εκτός λειτουργίας) (3) και τραβήξτε το φως από την πρίζα του ρεύματος.
3. Αφήστε το αερόθερμο τώρα να κρυώσει το λιγότερο για 30 λεπτά.
4. Αφαιρέστε τώρα ενδοχομένως τα αντικείμενα που βρίσκονται μέσα ή μπροστά από το άνοιγμα εισόδου (9) ή το άνοιγμα εξόδου (10) του αέρα, τα οποία προκάλεσαν την εσφαλμένη λειτουργία ή την υπερθέρμανση, ή καθαρίστε με μια ηλεκτρική σκούπα τα ανοίγματα. **Όταν ακόμα στο εσωτερικό του αερόθερμου υπάρχει μεγάλη επικάλυψη σκόνης, αναθέστε τον καθαρισμό της συσκευής σε ένα σταθμό σέρβις.**
5. Θέστε το αερόθερμο ξανά σε λειτουργία, όπως περιγράφεται στην ενότητα "Οδηγίες λειτουργίας".

## ΚΑΘΑΡΙΣΜΟΣ, ΣΥΝΤΗΡΗΣΗ, ΑΠΟΣΥΡΣΗ

Εμείς συνιστούμε τον τακτικό καθαρισμό του αερόθερμου. Για να μην επηρεάσετε αρνητικά τη λειτουργία του αερόθερμου, τηρείτε τις υποδείξεις για τον καθαρισμό και συντήρηση.

### Καθαρισμός

1. Πρωτού να ξεκινήσετε με τον καθαρισμό, γυρίστε τον περιστροφικό διακόπτη λειτουργίας (2) στο OFF (3) και τραβήξτε το φως από την πρίζα του ρεύματος. Αφήστε το αερόθερμο να κρυώσει το λιγότερο για 30 λεπτά.
2. Απομακρύνετε το αερόθερμο από το στήριγμα του τοίχου. Καθαρίστε το άνοιγμα εισόδου (9) και το άνοιγμα εξόδου του αέρα (10) με μια ηλεκτρική σκούπα, για να απομακρύνετε τη σκόνη από τον κινητήρα και το θερμαντικό στοιχείο.
3. Καθαρίστε το αερόθερμο εξωτερικά μ' ένα μαλακό, υγρό πανί.
4. Θέστε το αερόθερμο ξανά σε λειτουργία, όπως περιγράφεται στην ενότητα "Τοποθέτηση στον τοίχο" και "Οδηγίες λειτουργίας".

### Συντήρηση

1. Το αερόθερμο δε χρειάζεται ιδιαίτερη συντήρηση, όμως το λιγότερο δύο φορές το χρόνο.
2. Σε περίπτωση που το αερόθερμο πρέπει να επισκευαστεί, ελάτε σε επαφή σε κάθε περίπτωση μ' ένα εξουσιοδοτημένο εξειδικευμένο συνεργείο.

## Απόσυρση



Αυτό το σύμβολο πάνω στο προϊόν ή στη συσκευασία του υποδεικνύει, ότι αυτό το προϊόν δεν μπορεί να αποσυρθεί με τα κανονικά οικιακά απορρίμματα, αλλά πρέπει να παραδοθεί σε μια θέση συλλογής για την ανακύκλωση των ηλεκτρικών και ηλεκτρονικών συσκευών.

Με την προσφορά σας στη σωστή απόσυρση αυτού του προϊόντος προστατεύετε το περιβάλλον και την υγεία των συνανθρώπων σας. Το περιβάλλον και η υγεία τίθενται σε κίνδυνο από μια λάθος απόσυρση.

Περαιτέρω πληροφορίες για την ανακύκλωση αυτού του προϊόντος μπορείτε να έχετε στο δημαρχείο σας, στην υπηρεσία αποκομιδής των απορριμμάτων ή στο κατάστημα, στο οποίο αγοράσατε αυτό το προϊόν.

Αυτός ο κανονισμός ισχύει μόνο για τις χώρες μέλη της ΕΕ.

## ΟΡΟΙ ΑΓΟΡΑΣ

Ο αγοραστής αναλαμβάνει ως όρο αγοράς την ευθύνη για τη σωστή χρήση και φροντίδα αυτού του προϊόντος ΚΑΖ σύμφωνα με αυτές τις οδηγίες χειρισμού. Ο αγοραστής ή ο χρήστης πρέπει να αξιολογεί ο ίδιος, τότε και για πόσο χρόνο θα χρησιμοποιεί το προϊόν ΚΑΖ.

**ΠΡΟΣΟΧΗ: ΕΑΝ ΠΑΡΟΥΣΙΑΣΤΟΥΝ ΠΡΟΒΛΗΜΑΤΑ ΜΕ ΑΥΤΟ ΤΟ ΠΡΟΪΟΝ ΚΑΖ, ΠΡΟΣΕΞΤΕ ΠΑΡΑΚΑΛΩ ΤΙΣ ΥΠΟΔΕΙΞΕΙΣ ΣΤΟΥΣ ΟΡΟΥΣ ΕΓΓΥΗΣΗΣ. ΜΗΝ ΠΡΟΣΠΑΘΗΣΤΕ ΠΑΡΑΚΑΛΩ ΝΑ ΑΝΟΙΞΕΤΕ Ή ΝΑ ΕΠΙΣΚΕΥΑΣΤΕ ΜΟΝΟΙ ΣΑΣ ΑΥΤΟ ΤΟ ΠΡΟΪΟΝ ΚΑΖ, ΕΠΕΙΔΗ ΑΥΤΟ ΟΔΗΓΕΙ ΣΤΗΝ ΑΠΩΛΕΙΑ ΤΗΣ ΕΓΓΥΗΣΗΣ ΚΑΙ ΜΠΟΡΕΙ ΝΑ ΟΔΗΓΗΣΕΙ ΣΕ ΤΡΑΥΜΑΤΙΣΜΟΥΣ ΑΤΟΜΩΝ ΚΑΙ ΣΕ ΥΛΙΚΕΣ ΖΗΜΙΕΣ.**

Διατηρούμε το δικαίωμα των τεχνικών αλλαγών.

## التنظيف والصيانة والتخلص من المخلفات

إننا ننصحكم بتنظيف مروحة التدفئة باستمرار. وحتى لا يتم التأثير على وظيفة مروحة التدفئة، يجب اتباع التعليمات الخاصة بالتنظيف والصيانة.


### التنظيف

1. قبل شروع في تنظيف مروحة التدفئة، أديروا مفتاح التشغيل الدائري (2) صوب وقف التشغيل (3) و اسحبوا القابس من المقبس. اتركوا مروحة التدفئة مدة 30 دقيقة على الأقل حتى تبرد.
2. أخرجوا مروحة التدفئة من الحامل الحائطي. نظفوا فتحة إمداد الهواء (9) و فتحة تصريف الهواء (10) بالمكنسة الكهربائية لإزالة الغبار من المحرك ومن عنصر التدفئة.
3. نظفوا مروحة التدفئة من الخارج بمنديل رطب ومبلل.
4. شغلوا مروحة التدفئة مرة أخرى كما هو موضح في فقرة "التركيب على الحائط" و " دليل التشغيل".

### الصيانة

1. ليس من الضروري أن تتم صيانة مروحة التدفئة بطريقة خاصة، لكن يجب صيانتها مرتين في السنة على الأقل.
2. في حالة ما إذا دعت الضرورة لإصلاح مروحة التدفئة، فلا بد من الاتصال بورشة إصلاح مختصة ومعتمدة.

### التخلص من المخلفات

 يشير هذا الرمز الموجود على المنتج أو على تغليفه، على أنه لا يجب اعتبار هذا المنتج كسائر النفايات المنزلية العادية، وإنما يجب تسليمه إلى مستودع لإعادة تصنيع الأجهزة الكهربائية والإلكترونية.

إنكم تساهمون في حماية البيئة و حماية صحة الغير بفضل التخلص الصحيح من هذا المنتج. إن التخلص الغير اللائق يمثل خطرا للبيئة وللصحة.

سوف تحصلون على معلومات إضافية بخصوص إعادة تصنيع هذا المنتج من دار البلدية أو شركة نقل النفايات أو من المحل الذي اشترىتم منه المنتج.

إن هذه التعليمات صالحة فقط لدول الاتحاد الأوربي.

### شروط الشراء

إن المشتري يتحمل كشرط للشراء مسؤولية الاستعمال الصحيح والعناية بمنتج KAZ هذا وفقا لإرشادات الاستعمال. إن المشتري أو المستعمل هو الذي يقدر وقت ومدة استعماله لمنتج KAZ هذا.

**انتباه:** في حالة ما إذا حصلت بعض المشاكل مع منتج KAZ هذا، فعليكم الانتباه للتعليمات الخاصة بشروط الضمان. لا تحاولوا فتح أو إصلاح منتج KAZ هذا بأنفسكم، لأن ذلك يبطل صلاحية الضمان و من شأنه كذلك أن يصيب الأشخاص والممتلكات بأضرار.

إننا نحتفظ بالحق في إدخال التغييرات التقنية.

4. أديرُوا مفتاح التشغيل الدائري (2) صوب درجة التشغيل المرغوب فيها:

- هواء دافئ 1000 وات (4)

- هواء حار 2000 وات (5)

لمية مراقبة التشغيل تعطي إشارة صوتية (1). إذا كان مفتاح التشغيل الدائري (2) موجود موضع الهواء الحار 2000 وات (5)، فلا يمكنكم إذا متابعة تحريكه باتجاه عقرب الساعة ولكن فقط عكس اتجاه عقرب الساعة.

5. إذا تم تركيب حاملة المناشف، فإن قوة التدفئة تنقلص بصفة أوتوماتيكية إلى 1000 وات.

### مفتاح التشغيل الدائري لمنظم الحرارة

1. حينما تريدون تشغيل مروحة التدفئة على مستوى الهواء الدافئ (4) أو الهواء الحار (4)، أديرُوا مفتاح التشغيل الدائري لمنظم الحرارة (6) باتجاه عقرب الساعة على أعلى مستوى (8).

2. وعند الحصول على درجة حرارة الغرفة المرغوب فيها، فعليكم أن تحركوا مفتاح التشغيل الدائري لمنظم الحرارة (6) عكس اتجاه عقرب الساعة، حتى تسمعوا "كليك"، تتوقف مروحة التدفئة الآن عن التشغيل.

3. حركوا الآن "قليلًا" مرة أخرى مفتاح التشغيل لمنظم الحرارة (6) باتجاه عقرب الساعة. إن مروحة التدفئة سوف تتولى عملية التدفئة عن طريق التشغيل ووقف التشغيل بصفة أوتوماتيكية و للحفاظ على حرارة الغرفة المرغوب فيها.

4. كلما تم تحريك مفتاح التشغيل لمنظم الحرارة باتجاه عقرب الساعة، كلما ازدادت درجة حرارة الغرفة. إن أعلى مستوى التشغيل يعادل درجة حرارة الغرفة ب  $30^{\circ}\text{C}$ . ويعادل أدنى مستوى التشغيل (7) درجة حرارة الغرفة والتي تتراوح ما بين  $5^{\circ}\text{C}$  إلى  $8^{\circ}\text{C}$ .

5. إن منظم الحرارة لا يشغل مروحة التدفئة حينما تزيد درجة حرارة الغرفة عن  $30^{\circ}\text{C}$ ، فهذا أمر عادي.

6. فكلما وصلت حرارة الغرفة إلى أدنى من  $5^{\circ}\text{C}$  أو إلى أدنى من  $8^{\circ}\text{C}$  فإن مروحة التدفئة تستمر في التدفئة حتى تتجاوز درجة حرارة الغرفة  $5^{\circ}\text{C}$  إلى  $8^{\circ}\text{C}$ .

7. حينما يكون مفتاح التشغيل الدائري لمنظم الحرارة (6) يوجد موضع أعلى مستوى (8)، فلا يمكنكم حينئذ تحريك المفتاح باتجاه عقرب الساعة وإنما فقط عكس عقرب الساعة.

### الوقاية من التجميد

1. إن مروحة التدفئة مجهزة بوقاية من التجميد، هذه الوقاية التي توقف مروحة التدفئة عن التشغيل عند التجميد بطريقة أوتوماتيكية.

2. أديرُوا مفتاح التشغيل الدائري لمنظم الحرارة (2) باتجاه موضع وقف التشغيل (3) واسحبوا القابس من المقبس.

3. اتركوا مروحة التدفئة الآن مدة 20 دقيقة على الأقل حتى تبرد.

4. أبعادوا إذا اقتضى الأمر الأشياء من أومن أمام فتحة إمداد الهواء (9) ومن فتحة تصريف الهواء (10)، أو نظفوا بالمكنسة الكهربائية الفتحات التي كانت سببا في العطب أو في التجميد. وعلاوة على ذلك وفي حالة وجود تكثف للغبار داخل مروحة التدفئة، فيجب تنظيف الجهاز من طرف جهة مختصة بالخدمات.

5. شغلوا مروحة التدفئة مرة أخرى كما هو منصوص عليه في "دليل التشغيل".



## التشغيل الأول

1. اقرأوا كل التعليمات قبل تشغيل مروحة التدفئة.
2. أخرجوا مروحة التدفئة و كبل الوصل و تخلصوا من بقية مواد التغليف بطريقة ملائمة للبيئة.
3. ركبوا مروحة التدفئة وفق التعليمات المنصوص عليها في " التركيب على الحائط"، وذلك قبل تشغيلها.

## التركيب على الحائط

1. ركبوا مروحة بشكل عمودي على حائط مستقيم. التزاما بمسافات الأمان المنصوص عليها وفقا للشكل 1 و 2 و انتبهوا لقوانين الأمان لبلد الإقامة. لا تركبوا مروحة التدفئة على مكان قابل للاشتعال أو غير ثابت (مثلا مكان من الخشب أو من البلاستيك) أو تحت السقف. خطر الحريق!
2. استعملوا الحامل الحائطي (12) كنموذج للتقب، ضعوا علامة لتعيين وانقبوا تقبنتين في الحائط.
3. أدخلوا الدسارتان في التقب و ثبتوا الحامل الحائطي(12) في الحائط باللولبين الطويلتين. يجب الانتباه إلى تقب الحامل الحائطي الأفقي والذي يجب أن يكون على اليسار و التقب العمودي على جهة اليمين و تكون نفرة التعشيق تشير إلى فوق. تأكدوا من أن الحامل الحائطي مثبت جيدا بالحائط.
4. علقوا مروحة التدفئة جيدا على الحامل الحائطي(12). تأكدوا من أنها اشتمكت بنقرة التعشيق للحامل الحائطي(12). وجهوا التقب الموجود في الحامل الحائطي وفي الفتحة صوب بعض و ثبتوا مروحة التدفئة باللولب المتوسط الطول على الحامل الحائطي (12).
5. تأكدوا من أن مروحة التدفئة مركبة جيدا ولن تسقط.

## تركيب حاملة المناشف

1. أدخلوا المشبك المعدني (16) في الحامل البلاستيكي (15).
2. وجهوا التقب الموجود في الحامل البلاستيكي (15) و في المشبك المعدني (16) صوب بعضهما البعض و ثبتوا القطعتين باللولب القصير.
3. أدخلوا الحامل البلاستيكي (15) في المسند (14) في الجهة الخلفية لمروحة التدفئة حتى تُسمع عملية التعشيق.
4. تأكدوا من أن الحامل البلاستيكي (15) مثبت جيدا، لن يفك ولن يسقط.

## دليل التشغيل

1. يتقنوا من أن مفتاح التشغيل الدائري (2) يوجد موضع وقف التشغيل (3). أدخلوا القابس في المقبس. لا تلمسوا كبل الوصل بأيادي مبللة.
2. تأكدوا من أن كل من فتحة إمداد الهواء (9) و فتحة تصريف الهواء (10) غير مغطتان وكذلك من عدم تسرب الأشياء داخلها. يجب أن تكون فتحة إمداد الهواء (9) و فتحة تصريف الهواء (10) خاليتين أثناء التشغيل.
3. يجب قبل لمس أو تحريك أو تنظيف مروحة التدفئة أن تضعوا مفتاح التشغيل الدائري (2) موضع وقف التشغيل (3) و اسحبوا القابس من المقبس.

11. لا يجب تشغيل مروحة التدفئة في أي نوع من المركبات ( على سبيل المثال مركبات البناء، المصاعد، سيارات التخييم، مركبات ذات محرك و الحجلات الضيقة) أو في أماكن مغلقة تشبه ما سبق ذكره.
12. انتباه: إن مروحة التدفئة تسخن كثيرا أثناء التشغيل. ركبو مروحة التدفئة بكيفية يتمفضلها تفادي اللمس بصدفة. خطر الاحتراق! بعدما توقفون تشغيل مروحة التدفئة، اتركوها مدة 30 على الأقل حتى تبرد قبل لمسها.
13. علقوا فقط الملابس و المناشف و الأقمشة المماثلة على حاملة المناشف كي تجف، والتي تم غسلها بالماء وليس بمسائل قابلة للاشتعال. خطر الحريق!
14. حافظوا على نظافة مروحة التدفئة. تأكدوا من أن فتحة إمداد الهواء (9) وفتحة تصريف الهواء (10) مفتوحتين وذلك قبل تشغيل مروحة التدفئة. انتبهوا على أن لا تتسرب أي قطع داخل فتحة إمداد الهواء (9) وداخل فتحة تصريف الهواء (10). لا يجب تغطية مروحة التدفئة (الرمز  موجود على جانب مروحة التدفئة). بإمكان ذلك أن يسبب في التحيص أو حريق أو في صعقة كهربائية.
15. لا تضعوا مروحة التدفئة في الماء أو مواد سائلة أخرى، ولا ترشوا الماء أو مواد سائلة أخرى على الجهاز أو في داخل فتحة إمداد الهواء (9) وفتحة تصريف الهواء (10).
16. نظفوا مروحة التدفئة باستمرار و انتبهوا إلى كيفية التنظيف.
17. يجب استعمال مروحة التدفئة فقط وفق التعليمات لدليل الاستعمال هذا. في حالة عدم مراعاة هذه التعليمات يمكن التعرض لإصابات أو لحريق أو لصعقة كهربائية أو إصابة الجهاز بعطب.
18. إن مروحة التدفئة تصلح فقط للاستعمال الخاص داخل الغرف وليس للاستعمال المهني.
19. إذا تعطل كبل الوصل لمروحة التدفئة، فيجب استبداله بجديد من طرف المُنتج أو من طرف ورشة إصلاح معتمدة من طرف المُنتج أو أشخاص ذوا كفاءة مماثلة وذلك تفاديا للأضرار.
20. لا تشغلوا مروحة التدفئة إذا كان بها عطب أو يبدوا عليها عطب أو إذا سقطت على الأرض أو لا تشتغل بطريقة جيدة. اسحبوا القابس من المقبس.

## طريقة التركيب

1. لمية مراقبة التشغيل
2. مفتاح التشغيل الدائري
3. (O) وقف التشغيل
4. هواء دافئ 1000 وات
5. هواء حار 2000 وات
6. مفتاح تشغيل دائري لمنظم الحرارة
7. درجة حرارة الغرفة تقريبا  $+5\text{ }^{\circ}\text{C}$   $+8\text{ }^{\circ}\text{C}$  (※)
8. درجة حرارة الغرفة تقريبا  $+30\text{ }^{\circ}\text{C}$
9. فتحة إمداد الهواء
10. فتحة تصريف الهواء
11. كبل الوصل مع القابس
12. الحامل الحائطي
13. فتحة للحامل الحائطي
14. مسند لحاملة المناشف
15. حامل بلاستيكي مسافة الأمان
16. مشبك معدني

## إرشادات مهمة للسلامة

اقرأوا كل التعليمات قبل تشغيل مروحة التدفئة. احتفظوا جيدا بدليل التشغيل.

1. يجب حراسة الأطفال في حالة استعمال مروحة التدفئة بالقرب منهم.
2. لا تشغلوا مروحة التدفئة في العراء.
3. استعملوا مروحة التدفئة فقط إذا تم إعدادها و تركيبها وفق دليل التشغيل. ركبوا مروحة التدفئة بشكل عمودي على حائط مستقيم. من واجبكم احترام مسافات الأمان المحددة، كما هو موضح في الشكل 1 والشكل 2، كما يجب مراعاة تعليمات الأمان للبلد الذي تتواجدون فيه. لا تركيبوا مروحة التدفئة على مكان قابل للاشتعال أو غير ثابت (مثلا مكان من الخشب أو من البلاستيك) أو تحت السقف. خطر الحريق!
4. فكوا كبل الوصل كلياً. إن عدم فك كبل الوصل الكهربائي بصفة كاملة من شأنه أن يسبب في التحميص الشيء الذي يمكن أن يسبب في حريق. لا تلمسوا كبل الوصل بأيادي مبللة. نبتقنوا من عدم وجود أشياء فوق كبل الوصل وأنه لا تلمسه قطع حامية. مدوا كبل الوصل بكيفية تجعله لا يسبب خطر التعثر ويكون القابس سهل الوصول إليه.
5. لا تستعملوا استطالة كبل الوصل الكهربائي ولا موصل كهربائي متعدد المقابس ولا متحكم السرعة غير تدريجي. من شأن كل ذلك أن يتسبب في التحميص أو في الحريق أو في صعقة كهربائية.
6. وصلوا مروحة التدفئة فقط إلى مقبس ذو طور أحادي وكذلك ذو جهد كهربائي مطابق للجهد الكهربائي المنصوص عليه على لوحة الطراز.
7. أوقفوا مروحة التدفئة عن التشغيل دائماً بمفتاح التشغيل الدائري (2) و اسحبوا دائماً القابس (11) من المقبس حينما لا تريدون تشغيل مروحة التدفئة. اتركوها مدة 30 دقيقة حتى تبرد وذلك قبل تحريكها أو لمسها أو تنظيفها. لا تسحبوا القابس بواسطة كبل الوصل. المسوا مروحة التدفئة فقط بأيادي جافة.
8. لا تشغلوا مروحة التدفئة بالقرب من الغازات السهلة الاحتراق أو مواد كالكسوائل المنظية، وورنيش اللك و المواد اللاصقة، الخ.
9. لا تركيبوا مروحة التدفئة مباشرة تحت المقبس.
10. لا تركيبوا أو تستعملوا مروحة التدفئة مباشرة في الحمام أو الدوش أو المسبح (شكل 1).





**KAZ Hausgeräte GmbH**

Westerhaar 54  
D-58739 Wickede  
Phone: +49 (0) 23 77-9 28 90

[www.kaz.com](http://www.kaz.com)

The Honeywell trademark is used by  
Kaz, Inc. under licence from Honeywell  
Intellectual Properties, Inc.

**Honeywell**

BH-777FTE-OM//0//2005-07-12  
Download from [www.Somanuals.com](http://www.Somanuals.com). All Manuals Search And Download.

## Free Manuals Download Website

<http://myh66.com>

<http://usermanuals.us>

<http://www.somanuals.com>

<http://www.4manuals.cc>

<http://www.manual-lib.com>

<http://www.404manual.com>

<http://www.luxmanual.com>

<http://aubethermostatmanual.com>

Golf course search by state

<http://golfingnear.com>

Email search by domain

<http://emailbydomain.com>

Auto manuals search

<http://auto.somanuals.com>

TV manuals search

<http://tv.somanuals.com>