

TE-TC 250,
TE-TC 450,
SM 400-450 R/2004

Libretto uso
e manutenzione

Owner s manual

Livret d utilisation
et d entretien

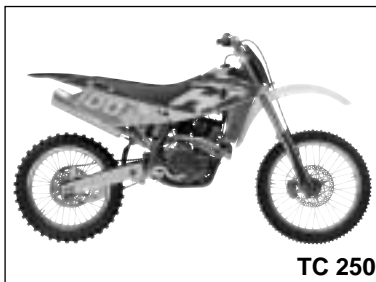
Betriebsanleitung

Manual de uso
y mantenimiento





TE 250-450



TC 250



TC 450



SM 400-450 R



TC 250-450, TE 250-450, SM 400-450R/2004

CARATTERISTICHE - USO - MANUTENZIONE
SPECIFICATIONS - OPERATION - MAINTENANCE
CARACTERISTIQUES - UTILISATION - ENTRETIEN
MERKMALE - GEBRAUCH - WARTUNG
CARACTERISTICAS - USO - MANTENIMIENTO

Dove non diversamente specificato, i dati e le prescrizioni si riferiscono a tutti i modelli.

CONSULTARE LE AVVERTENZE IMPORTANTI RIPORTATE A PAG 6

Unless specified, data and prescription are referred to all the models.

PLEASE SEE IMPORTANT NOTICES ON PAGE 6

Lorsque non différemment indiqué, les données et les instructions se réfèrent à tous les modèles.

CONSULTER LES INSTRUCTIONS IMPORTANTES qui se trouvent Au PAG 6

Wo nicht anders ausdrücklich angegeben, beziehen sich die Daten und die Vorschriften auf alle Modelle.

DIE WICHTIGEN ANWEISUNGEN, die zur Seite 7 sind, konsultieren

Donde no especificado, los datos y resenas se refieren a todos los modelos.

CONSULTAR LAS ADVERTENCIAS IMPORTANTE EN LA PÁG 7



PRESENTAZIONE

Benvenuti nella famiglia motociclistica Husqvarna!

La Vostra nuova motocicletta Husqvarna è stata progettata e costruita per essere la migliore della sua categoria. Le istruzioni di questo manuale sono state preparate per fornire una guida semplice e chiara alla manutenzione del motociclo. Per ottenere da esso le migliori prestazioni, si raccomanda di seguire attentamente quanto riportato su questo manuale. In esso sono racchiuse le istruzioni per effettuare le necessarie operazioni di manutenzione. Le informazioni riguardanti le riparazioni o le manutenzioni più specifiche o di maggiore entità sono contenute nel Manuale di Servizio Husqvarna che è possibile richiedere con il n° di codice riportato alle pagine 262, 264, 266. Interventi di questo genere richiedono il lavoro di meccanici esperti e l'uso di apposite attrezzature. Il Vostro Concessionario Husqvarna ha i ricambi originali, l'esperienza e tutte le attrezzature necessarie per renderVi un ottimo servizio.

Ricordare infine che il "Manuale di uso e manutenzione" ed il "Libretto di registrazione vendita" devono considerarsi parti integranti del motociclo e come tali rimanere allegati allo stesso anche in caso di rivendita.

Questo motociclo utilizza componenti progettati e realizzati grazie a sistemi e tecnologie d'avanguardia e sperimentati nelle competizioni. Nelle motociclette da competizione ogni particolare è verificato dopo ogni gara al fine di garantire sempre le migliori prestazioni. Per il corretto funzionamento del motociclo è necessario attenersi alla tabella di controllo e manutenzione riportata a pag. 286-292.

PRESENTATION

Welcome to the Husqvarna motorcycling Family!

Your new Husqvarna motorcycle is designed and manufactured to be the finest in its field. The instructions in this book have been prepared to provide a simple and understandable guide for your motorcycle's operation and care.

Follow the instructions carefully to obtain maximum performance and your personal motorcycling pleasure. Your owner's manual contains instructions for owner care and maintenance. Information covering repair of major units such as engine, transmission, etc. is provided in the Husqvarna Service Manual. The information concerning details or main work of repair or maintenance are described in the Husqvarna Service Manual. This manual is available upon request by stating the code number set on pages 262, 264, 266. Work of this kind requires the attention of a skilled mechanic and the use of special tools and equipment.

Your Husqvarna dealer has the facilities, experience and original parts necessary to properly render this valuable service.

This "Owner's Manual" and the "Purchase Registration Booklet" are parts and parcels of the motorcycle, hence, they have to remain with the motorcycle even when sold to another user. This motorcycle uses components designed thanks to systems and state of the art technologies which are thereafter tested in competition.

In competition motorcycles, every detail is verified after each race in order to always guarantee better performance. For correct functioning of the vehicle, it is necessary to follow the maintenance and control table found on page 286-292.

PRESENTATION

Bienvenus dans la famille motocycliste Husqvarna! Votre nouvelle moto Husqvarna a été projetée et construite pour qu'elle soit la meilleure dans son genre. Les instructions de service ci-incluses ont été préparées pour vous fournir une guide d'entretien et de fonctionnement simple et clair.

Afin d'obtenir les meilleures performances de votre moto, veuillez suivre attentivement les instructions ici contenues, qui sont les plus simples à suivre pour les opérations d'entretien. Toutes les informations concernant les réparations et l'entretien particuliers sont contenues dans ce livret de service Husqvarna. Les informations détaillées concernant les réparations ou l'entretien sont décrites dans le Manuel de Service Husqvarna. Ce manuel est à disposition sur demande. Indiquer toujours le numéro de code placé aux pages 262, 264, 266. Interventions de ce genre exigent le travail de mécaniciens expérimentés et l'emploi d'outillages spécial.

Notre Concessionnaire Husqvarna en sus des pièces de rechange originales, a l'expérience et tous les outils nécessaires à vous rendre un service excellent.

Rappeler en outre que le "Livret d'utilisation et de entretien" et le "Carnet Rapport de Vente" font partie intégrantes du motocycle et donc rester joints aussi au même en cas de revente.

Cette motocyclette utilise des éléments projetés et réalisés grâce à systèmes et technologies d'avanguardia et expérimentés dans les compétitions.

Dans les motocyclette de compétition, chaque détail est vérifié après toutes les races pour garantir les meilleures performances. Pour le correct fonctionnement de la motocyclette, c'est nécessaire suivre le tableau de control et maintien à la page 286-292.

EINFÜHRUNG

Ein Willkommen in der Familie der Motorradfahrer Husqvarna! Ihr neues Motorrad Husqvarna ist so entworfen und hergestellt worden, um das beste in seiner Klasse darzustellen. Die Anweisungen in diesem Handbuch sind vorbereitet worden, um Ihnen eine einfache und klare Anleitung für die Wartung des Motorrades zu geben.

Wenn Sie den Anweisungen dieses Handbuches genau folgen, werden Sie die besten Leistungen mit dem Motorrad erzielen. In diesem Handbuch finden Sie die Instruktionen für die notwendigen Arbeitsgänge für die Wartung. Anweisungen für Reparaturen und Wartungen besonderer Natur oder grösserer Ausmasse sind in dem Reparaturhandbuch Husqvarna enthalten.

Die Informationen bezüglich spezifischere Reparationen oder Wartungen, oder Reparationen oder Wartungen grösseren Ausmaßes, sind in den Husqvarna Dienst-Betriebsanleitungen enthalten, die mit den auf den Seite 262, 264, 266.

angegebenen Codenummern angefordert werden können. Eingriffe dieser Art erfordern den Einsatz erfahrener Arbeiter sowie entsprechende Ausrüstungen. Ihr Vertragshändler Husqvarna hat die Original-Ersatzteile, die Erfahrung und alle notwendigen Ausrüstungen, um Sie bestens zu bedienen.

SCHLIEßLICH ERINNERN, DAß DER BETREBSANLEITUNG" UND DIE " KAUF- ANMELDUNG HEFT" MÜSSEN SIE IMMER DAS FAHRZEUG BEGLEITEN, BEI AUCH VERKAUF.

Dieses Motorrad montiert bildend das sie gezeichnet wurden und es verwirklicht wurden danke zu Systemen und Technologien von Avantgarde und daß sie in den Wettkämpfen versucht wurden. Um immer die besten Leistungen garantieren zu können, in dieser Typ von Motorrädern jedes besondere es wird nach jedem Wettkampf kontrolliert. Für das korrekte Funktionieren des Motorrades ist er notwendig den Hinweisen, die auf der Tabelle von Kontrolle und Wartung (zu Seite 287-293 sehen) sind, zu folgen.

PRESENTACION

Bienvenidos a la familia motociclista Husqvarna! Su nueva motocicleta Husqvarna ha sido proyectada y fabricada para destacar en su categoría. Las instrucciones de este manual han sido preparadas para brindar una guía sencilla y clara para el mantenimiento de la motocicleta. Para obtener de la misma las mejores prestaciones, se recomienda seguir atentamente todo lo que se explica en este manual.

Aquí se encuentran las instrucciones para efectuar las operaciones necesarias de mantenimiento. Las informaciones que se refieren a las reparaciones o a un mantenimiento más específico se encuentran en el Manual de Servicio Husqvarna. Las informaciones relativas a arreglos o mantenimiento más específicos o de mayor entidad están indicadas en el manual de Servicio de Husqvarna que es posible pedir con el n. de código indicado a las pág. 263, 265, 267. Intervenciones de esta clase requieren el trabajo de mecánicos expertos y el uso de herramientas especiales. Su Concesionario Husqvarna tiene los recambios originales, la experiencia y todas las herramientas necesarias para brindarle el mejor servicio.

Recordar por fin que el "Manual de uso y mantenimiento" y el "Manual de registro de venta" tienen que considerarse partes integrantes del motociclo y como tales también quedar alegados al mismo en caso de reventa.

Esta motocicleta utiliza particular dibujados y realizados gracias a sistemas y a tecnologías de punta y experimentados en las competiciones. En las motocicletas de competición cada detalle es averiguado después de cada competición para siempre garantizar las mejores prestaciones. Por el correcto funcionamiento del motociclo, es necesario atenerse al tablero de control y manutención indicado a pág.287-293.



AVVERTENZE IMPORTANTI



1) I modelli **TE** e **TC** sono motocicli DA **COMPETIZIONE** garantiti esenti da difetti di funzionamento; la tabella di manutenzione consigliata per uso agonistico è riportata a pagina 286

IMPORTANT NOTICES



1) The **TE** and **TC** models are guaranteed **COMPETITION** motorcycles exempt from functional defects, the suggested maintenance table for competition use is shown on page 286

AVIS IMPORTANT

1) les modèles **TE** et **TC** êtes motocycles DE **COMPETITION** et ils sont garantis exempté par défauts de fonctionnement; le tableau d'entretien conseillé pour usage sportif se trouve à la page 286



I modelli **SM 400-450R** possono essere utilizzati, in alternativa:

The **SM 400- 450R** models can be used, alternatively:

Les modèles **SM 400 - 450R** peut être utilisé, en alternative:

WICHTIGE ANWEISUNGEN

ENDURO



Anders Eriksson
"450 class-enduro"
WORLD CHAMPION

1) die WETTBEWERB Motorrader Modelle **TE** und **TC** garantieren von Funktionsstorungen frei; die von Wartung geratene Tabelle fur wettkampferischen Gebrauch ist zur Seite 287



Das Motorrad modelliert **SM 400** und **450R**, es kann benutzt werden, als Alternative:

ADVERTENCIAS IMPORTANTES

MOTOCROSS



1) los motocicletos DE COMPETICI3N **TE** y **TC** son garantizados eximidos por funcionamientos defectuosos; el tablero de manutenci3n aconsejado para uso agon3stico se encuentra a pagina 287

SUPERMOTARD

Los modelos **SM 400 - 450R** puede ser utilizados, en alternativa:



a) come motociclo DA COMPETIZIONE garantito esente da difetti di funzionamento; la tabella di manutenzione consigliata per uso agonistico è riportata a pagina 292 oppure

b) come motociclo STRADALE e pertanto COPERTO da garanzia a condizione che vengano TASSATIVAMENTE rispettate le prescrizioni della tabella di manutenzione riportata a pagina 292.

Questo motociclo non è stato studiato per percorrere lunghi tragitti con il motore sempre al massimo dei giri come può avvenire in occasione di lunghi trasferimenti stradali o autostradali. Lunghi tragitti a pieno gas possono comportare gravi danni al motore. Questo motociclo non è stato progettato per uso urbano e non è dotato di elettroventola e termostato. Lunghe soste al semaforo con il motore acceso possono causare un surriscaldamento di quest'ultimo con l'ebollizione dell'acqua del radiatore. Questo motociclo presenta un assetto studiato per le competizioni e quindi garantisce il massimo delle prestazioni con il solo pilota . Se ne sconsiglia pertanto l'uso, in fuoristrada o in pista, con il passeggero.

Tenere comunque SEMPRE presente che questi motocicli sono stati progettati per un impiego prettamente agonistico, in condizioni di utilizzo ben diverse da quelle che si presentano in caso di uso abitualmente stradale.

a) as a guaranteed COMPETITION motorcycle exempt from functional defects, the suggested maintenance table for competition use is shown on page 292 or

b) as a ROAD motorcycle and thus COVERED by guarantee on the condition that the prescribed maintenance table on page 292 is EXACTLY respected.

This motorcycles was not designed for long trips with the engine always at maximum rpm as can occur whilst travelling on roads or highways. Long trips at full throttle can cause severe damage to the engine.

This motorcycles was not designed for urban use and is not equiped with a cooling fan and thermostat. Long stops at the traffic lights can cause overheating and the boiling of radiator water.

This motorcycles is setup for competition use and therefore guarantees maximum performance with the rider alone. It is thereby not recommended to use the vehicle on circuits or off-road with a passenger.

ALWAYS keep in mind that these motorcycles have been designed strictly for competition use, that is, for conditions of usage very different from those presented on the road.

a) comme motocycle PAR COMPÉTITION garantie exempté de défauts de fonctionnement; le tableau d'entretien conseillé pour usage sportif est reporté à la page 292 ou

c) comme motocycle ROUTIER et donc COUVERT par garantie à la condition que les prescriptions du tableau d'entretien qu'il se trouve à la page 292 soient respectées SCRUPULEUSEMENT.

Cette motocyclette n'était pas projeté pour parcourir longs trajets avec le moteur toujours au maximum des tours comme peut se passer en occasion des longs trajets sur routes ou autoroutes. Longs trajets au plein gaz peuvent causer des dégats au moteur.

Cette motocyclette n'était pas projeté pour l'emploi urbain et n'est pas fourni de électro-ventilateur et thermostat. Longs stationnements au sémaphore avec le moteur brulant peuvent provoquer un surchauffage du moteur avec l'ébullition de l'eau dans le radiateur.

Cette motocyclette présent un setup pour les competitions et donc le maximum des performances sont garantis avec seulement un pilote. L'utilisation dans les circuits ou tout terrain avec un passager n'est pas conseillé.

Rappeler TOUJOURS que ces motocyclettes ont été projetées pour usage sportif où les conditions sont très différentes de celles d'un usage routier normal.

a) wie WETTBEWERB Motorrad und also garantiert frei von Funktionsstörungen; die Tabelle von Wartung, die für wettkämpferischen Gebrauch beraten wird, ist zur Seite 293 in dieser Fall

oder

b) wie STRAßEN Motorrad und also Garantie DECKE, unter Bedingung, die ihr ABSOLUT die Hinweise von der Tabelle von Wartung beachtet werdet, die es zu Seite 293 ist.

Dieses Motorrad wurde nicht ausgedacht, um immer höchstens einige Drehungen lange Reisen mit dem Motor vorzunehmen, wie es anlässlich langer Verschiebungen auf Straßen oder Autobahnen geschehen kann. Die langen Reisen in diese Bedingungen können zum ernste Schäden verursachen Motor.

Dieses Motorrad wurde nicht für einen städtischen Gebrauch gelernt und also ist es unversorgt von Elektrobeflüter und Thermostat. Lange Haltestellen zur Verkehrsampel mit dem entzündeten Motor sie können eine Überheizung von dieses letzten verursachen, sie verursachen hier deshalb Wasser in den Heizkörpern kochen.

Dieses Motorrad wurde für die Wettkämpfe und den Abschluß gelernt es garantiert die besten Leistungen mit dem einzigen Fahrer. Sie rät ab deshalb sie mit dem Passagier benutzen, sowohl auf Straße, daß ins geländegängige.

IMMER erinnern, daß diese Motorräder für die Wettkämpfe geplant wurden, das heißt für einen sehr verschiedenen Gebrauch von jenes Straßen.

a) como motociclo DE COMPETICIÓN garantizada eximida por funcionamientos defectuosos; el tablero de manutención aconsejado para uso agonístico se encuentra a página 293

O bien

b) como motociclo PARA USO VIAL y por tanto CUBIERTO por garantía a condición que sean respetadas ESCRUPULOSAMENTE las prescripciones del tablero de manutención que se encuentran a página 293.

Este motociclo no ha sido estudiado para recorrer largos trayectos con el motor a lo sumo de las vueltas como puede ocurrir con ocasión de largos traslados viales o de autopista. Largos trayectos a lleno gas pueden comportar graves daños al motor.

Este motociclo no ha sido planeado por un empleo urbano y no es dotado de electroventilador y termostato. Largas paradas al semáforo con el motor encendido pueden causar un sobrecalentamiento de este último con la ebullición del agua en el radiador.

Este motociclo ha sido estudiado por las competiciones y por lo tanto sólo garantiza lo máximo de las prestaciones con el piloto. Desaconseja por tanto el empleo, en todoterreno o en pista, con el pasajero.

SIEMPRE recordar que estos motociclos han sido planeados por un empleo agonístico, es decir por condiciones de empleo bien diferente de las que se presentan en caso de empleo vial.



Per mantenere la “Garanzia di Funzionamento” del veicolo, il Cliente deve seguire il programma di manutenzione indicato sul libretto di uso e manutenzione eseguendo i tagliandi presso le officine autorizzate HUSQVARNA. Il costo per la sostituzione dei pezzi e per la manodopera necessaria per rispettare il piano di manutenzione, è a carico del Cliente.
NOTA: la garanzia DECADE in caso di noleggio del motociclo

Note

- Le indicazioni di destra e sinistra si riferiscono ai due lati del motociclo rispetto al senso di marcia.
- Z: n° denti
- A: Austria
AUS: Australia
B: Belgio
BR: Brasile
CDN: Canada
CH: Svizzera
D: Germania
E: Spagna
F: Francia
FIN: Finlandia
GB: Gran Bretagna
I: Italia
J: Giappone
USA: Stati Uniti d'America

- Dove non diversamente specificato, i dati e le prescrizioni si riferiscono a tutte le Nazioni.

In order to maintain the vehicle's “Guarantee of Functionality”, the client must follow the maintenance program indicated in the user's manual by carrying out maintenance checks at authorized HUSQVARNA dealers. The cost for substituting parts and for the labour necessary in order to respect the maintenance plan, is charged to the client.
NOTE: *the guarantee is EXTINGUISHED in the case where the motorcycle is rented.*

Note

- *References to the “left” or “right” of the motorcycle are in the sense of a person facing forwards.*
- Z: number of teeth
- A: Austria
AUS: Australia
B: Belgium
BR: Brazil
CDN: Canada
CH: Switzerland
D: Germany
E: Spain
F: France
FIN: Finland
GB: Great Britain
I: Italy
J: Japan
USA: United States of America

- *Where not specified, all the data and the instructions are referred to any and all countries.*

Pour maintenir la "Garantie de Fonctionnement" du véhicule, le Client doit suivre le programme d'entretien indiqué sur le livret d'usage et entretien en exécutant les coupons près des ateliers autorisés HUSQVARNA. Le coût pour la substitution des bouts et pour la main-d'oeuvre nécessaire pour respecter l'étage d'entretien est à la charge du Client.
NOTE: la garantie DÉCHOIT en cas de location du motocycle.

Avis

- Les indications “droite” et “gauche” se réfèrent aux deux côtés du motocycle par rapport au sens de marche.
- Z: numéro dents
- A: Autriche
AUS: Australie
B: Belgique
BR: Brasile
CDN: Canada
CH: Suisse
D: Allemagne
E: Espagne
F: France
FIN: Finlande
GB: Grand Bretagne
I: Italie
J: Japon
USA: Etas Units d'Amerique

- Si non différemment spécifié, les données et les instructions sont valables pour tous les pays.

Um die "Garantie von Funktionieren" des Fahrzeuges zu erhalten, muß der Kunde dem Programm von Wartung folgen das auf ihn auf dem Libretto von Gebrauch und Wartung gezeigt wird, da führt es die bei den Werkstätten genehmigt HUSQVARNA vorgesehenen Abschnitte aus. Der Preis für den Ersatz der Stücke und um den Plan von Wartung zu beachten, ist er zu Lasten der Kunde für die notwendige Arbeitskräfte. ZUR BEACHTUNG: die Garantie verfällt bei Vermietung des Kraftrades.

Note

● Die Angaben, rechts und links, beziehen sich auf die beiden Motorradseiten in Bezug auf die Fahrtrichtung

- Z: Zähne nummer
- A: Österreich
- AUS: Australien
- B: Belgien
- BR: Brasilien
- CDN: Kanada
- CH: Schweiz
- D: Deutschland
- E: Spanien
- F: Frankreich
- FIN: Finnland
- GB: Groos Britan
- I: Italien
- J: Japan
- USA: Vereinigte Staten von Amerika

● Wenn nicht anders angegeben, beziehen sich die Daten und Vorschriften auf alle Länder.

Para mantener la "Garantía de Funcionamiento" del vehículo, el Cliente tiene que seguir el programa de manutención indicado sobre el manual de uso y mantenimiento ejecutando los cupones cerca de los talleres lícitos HUSQVARNA. El coste por la sustitución de los particulares y por la mano de obra necesaria para respetar el plan de manutención, está a cargo del Cliente.

NOTA: la garantía DECAE en caso de alquiler del motociclo.

Nota

● Las indicaciones de la derecha y la izquierda hacen referencia a los dos lados de la moto con respecto al sentido de marcha.

- Z: número dientes
- A: Austria
- AUS: Australia
- B: Bélgica
- BR: Brasil
- CDN: Canadá
- CH: Suiza
- D: Alemania
- E: España
- F: Francia
- FIN: Finlandia
- GB: Gran Bretaña
- I: Italia
- J: Japón
- USA: Estados Unidos

● A falta de indicaciones específicas, los datos y las instrucciones se refieren a todos los Países.



2) ATTENZIONE*

Questo motociclo dispone di avviamento elettrico ed è prodotto in due versioni.

VERSIONE "A": con pulsanti di avviamento (1) e di stop motore (2) **(TC; TE-SMR);**

VERSIONE "B": con pulsante di avviamento (1) ed interruttore avviamento- arresto motore (3) **(TE-SMR).**

Nella **VERSIONE "A"** attenersi alle seguenti istruzioni:

Questo motociclo non dispone di interruttore per l'accensione pertanto, quando si opera sul veicolo, esiste il pericolo di avviare il motore se inavvertitamente si toccasse il pulsante dell'interruttore sulla destra del manubrio.

Di conseguenza, **PER TUTTE QUELLE OPERAZIONI CHE POTESSERO ANCHE MINIMAMENTE COMPORTARE IL RISCHIO DI AVVIAMENTO ACCIDENTALE DEL MOTORE, È TASSATIVO SCOLLEGARE LA BATTERIA DALL'IMPIANTO ELETTRICO** secondo le istruzioni che seguono.

Per accedere alla batteria (3), è necessario:

- rimuovere la sella dopo aver ruotato in senso antiorario il perno posteriore (1) di fissaggio;

2) ATTENTION*

This motorcycle is equipped with an electric start and it is manufactured in two different versions.

"A" VERSION : *motorcycle equipped with engine start button (1) and engine stop button (2) **(TC; TE-SMR);***

"B" VERSION : *motorcycle equipped with engine start button (1) and engine start - stop switch (3) **(TE-SMR).***

VERSION "A": *please follow the instructions herewith:*

*This motorcycle **DOES NOT HAVE AN IGNITION SWITCH**, therefore when working on the vehicle, there is the danger of engine startup if the starter switch is inadvertently touched.*

*Consequently, **FOR ALL THOSE OPERATIONS WHICH MAY EVEN HAVE A MINIMAL CHANCE OF ACCIDENTALLY STARTING-UP THE ENGINE, IT IS***

***ABSOLUTELY ESSENTIAL TO DISCONNECT THE BATTERY** by following the instructions herewith.*

To gain access to the battery (3):

- *first turn counterclockwise fastening rear pin (1) then remove the saddle;*

2) ATTENTION*

Cette motocyclette est dotée de démarrage électrique et il est produit en deux versions.

VERSION "A": avec boutons de démarrage moteur (1) et arrêt moteur (2) **(TC; TE-SMR);**

VERSION "B": avec bouton de démarrage moteur (1) et interrupteur démarrage - arrêt moteur (3) **(TE-SMR).**

Pour la **VERSION "A"**: se conformer aux instructions suivantes:

Cette motocyclette est **PAS** dotée d'interrupteur pour l'allumage; il existe donc le danger d'acheminer le moteur s'il se touchait par mégarde le bouton de démarrage sur la droite du guidon quand ils ont lieu opérations sur le véhicule.

Pour ce motif, **POUR TOUTES CES OPÉRATIONS QU'ILS PUSSENT PAS DU TOUT AUSSI PRÉSENTER LE RISQUE DE DÉMARRAGE ACCIDENTEL DU MOTEUR, IL EST PÉREMPTOIRE de DÉTACHER LA BATTERIE DE L'INSTALLATION ÉLECTRIQUE** seconde les instructions suivantes.

Pour accéder à la batterie (3), il faut:

- enlever la selle après avoir tourné dans le sens inverse des aiguilles d'une montre le pivot arrière (1) de fixation;

2) AUFMERKSAMKEN*

Dieses Motorrad ist Einschalt mit dem Motor elektrisch und es wird in zwei Versionen erzeugt.

"A" VERSION: mit Motoranlassknopf (1) und Motoranhaltknopf (2) **(TC; TE-SMR);**

"B" VERSION: mit Motoranlassknopf (1) und Zünd- und Anhaltschalter für den Motor (3) **(TE-SMR).**

In die **VERSION "A."**, den folgenden Ausbildungen folgen:

Dieses Motorrad ist Einschalt mit dem Motor elektrisch ausgestattet, aber es wird nicht mit Schalter mit **SCHLÜSSEL** um die Zündung des Motors vornehmen zu können ausgestattet darum, wenn sie einige Operationen auf das Motorrad ausführen, besteht die Gefahr, den Motor zu starten, wenn es versehentlich sich den Druckknopf des Schalters berührte, der rechterseits der Lenker ist.

Aus diesem Grund, **FÜR ALLE JENE OPERATIONEN, DIE AUCH IM GERINGSTEN konnten Einschließen, DAS** ich riskiere Einschalt **DES MOTORS ZUFÄLLIG, es ist **AUSDRÜCKLICH**, die Verbindung vom DIE BATTERIE VON DER INSTALLATION ELEKTRISCHE Sekunde die folgenden Ausbildungen Abzunehmen.**

Zum Zugriff zur Batterie (3), ist es erforderlich:

- den Sattel, nach vorherigem Drehen des hinteren Befestigungszapfens (1) entgegen den Uhrzeigersinn, abzunehmen;

2) ATENCIÓN*

Este motociclo cuenta con arranque eléctrico y es producido en dos versiones.

VERSIÓN "A": con botón de arranque (1) y botón de stop motor (2) (**TC; TE-SMR**);

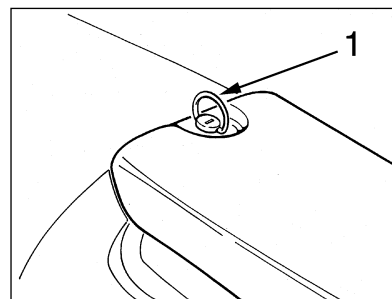
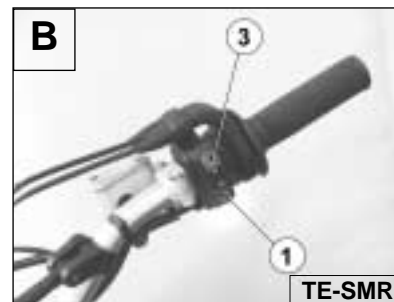
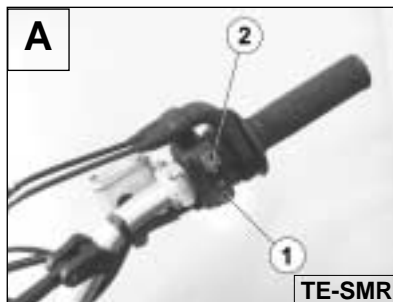
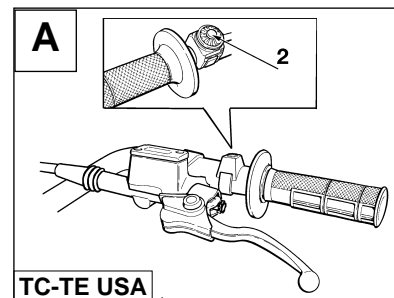
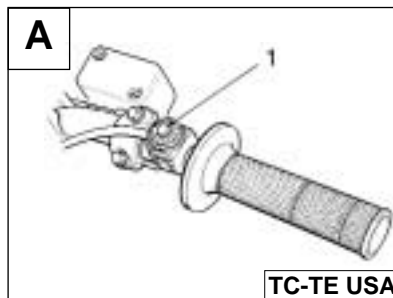
VERSIÓN "B": con botón de arranque (1) y interruptor de encendido-stop motor (3) (**TE-SMR**).

Por la **VERSIÓN "A"** atenerse a las siguientes instrucciones:

Este motociclo no cuenta de interruptor por el encendido por tanto, cuando se opera sobre el vehículo, existe el peligro de poner en marcha el motor si inadvertidamente se tocara el interruptor a la derecha del manillar. Por consiguiente, POR TODAS AQUELLOS OPERACIONES QUE TAMBIÉN PUDIERAN MÍNIMAMENTE COMPORTAR EL RIESGO DE ARRANQUE ACCIDENTAL DEL MOTOR, ES **TAXATIVO** DESCONECTAR LA BATERÍA DE LA INSTALACIÓN ELÉCTRICA según las instrucciones que siguen.

Para acceder a la batería (3), trabaje de la siguiente manera:

- remover el sillín tras haber girado, en sentido antihorario, el perno trasero (1) de fijación;



- sganciare l'elastico (2);
- rimuovere per primo il cavo negativo NERO poi quello positivo ROSSO (in fase di rimontaggio, collegare per primo il cavo positivo ROSSO poi quello negativo NERO);
- estrarre la batteria (3) dal proprio alloggiamento.

Rimossa la batteria, premere UNA VOLTA SUL PULSANTE AVVIAMENTO motore per scaricare il condensatore (4) montato in prossimità della bobina A.T.(5)

AVVERTENZA*: dopo aver tolto la batteria NON rimuovere il condensatore perché, in caso di avviamento in questa condizione, si brucerebbe il regolatore di tensione.

Nella **VERSIONE "B"**, per avviare il motore è necessario premere sull'interruttore (3) quindi sul pulsante (1).

- *release elastic (2);*
- *first remove the BLACK negative cable, then the RED positive cable (when reassembling, first connect the RED positive cable, then the BLACK negative cable);*
- *remove the battery (3) from its housing. After battery removal, push ONCE THE ENGINE START BUTTON in order to discharge the condenser (4) fastened near the H.T. coil (5).*

CAUTION*: *after battery disassembly, DO NOT REMOVE the condenser from the frame: in case of engine starting in this condition, the voltage regulator will be damaged.*

VERSION "B": *in order to start the engine, it is necessary push the switch (3) then press the start button (1).*

- décrocher l'élastique (2);
- ôter le câble négatif NOIR pour le premier; ensuite, ôter le positif ROUGE (durant la phase de remontage, connecter le câble positif ROUGE pour le premier et ensuite, le câble négatif NOIR);
- extraire la batterie (3) de son compartiment..

Après le démpntage de la batterie, PRESSER LE BOUTON DE DÉMARRAGE pour décharger le condensateur (4) fixé près du bobine électronique (5).

AVIS*: après avoir enlevé la batterie ne pas enlever le condensateur parce que, en cas de démarrage dans cette condition, il se brûlerait le régulateur de tension.

Pour la VERSION "B", pour démarrer le moteur, il faut presser sur l'interrupteur (3) ensuite sur le bouton (1).

- das Gummiband (2) abhängen;
- zuerst das negative SCHWARZE kabel abnehmen, dann das positive ROTE (in der Wiedereinbauphase zuerst das positive ROTE und dann das negative SCHWARZE kabel anschließen);
- die Batterie (3) abnehmen.

Nachdem die Batterie abgenommen wurde, ist es notwendig EINMAL AUF DEM MOTORANLASSKNOPF zu drücken um den Kondensator entladen, der in der Nähe von des Elektronische Spule montierte, entladen zu können.

WARNUNG *: es sollte den Kondensator nicht aussteigen, nachdem nahm es die Batterie ab weil, es sich machte auf den Weg den Motor ohne den Kondensator in der Fall, es würde sich den Regler von Spannung verbrennen.

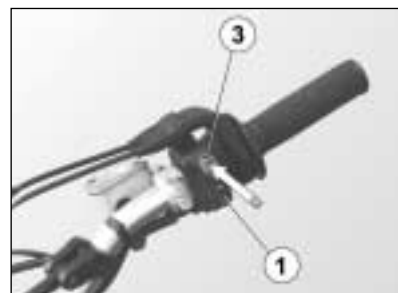
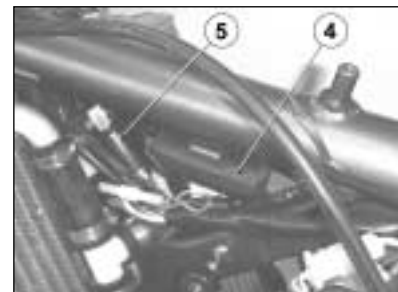
VERSION "B": um den Motor zu starten, ist er notwendig auf dem Schalter (3) und dann auf der Druckknopf (1) zu drücken.

- desenganche el elástico (2);
- retirar primero el cable negativo NEGRO y seguidamente el cable positivo ROJO (para el remontaje, conectar primero el cable positivo ROJO y seguidamente el cable negativo NEGRO);
- extraiga la batería (3) de su alojamiento.

Después de la remoción de la batería, pulsar **HABÍA EL BOTÓN DE ARRANQUE MOTOR** para descargar el condensador (4) que está fijado cerca de la bobina (5).

ADVERTENCIA*: Después de la remoción de la batería **NUNCA** desmontar el condensador porque, en el caso de arranque **en esta condición**, se perjudicaría el regulador de tensión.

Por la **VERSIÓN "B"**, por el arranque del motor, es necesario comprimir sobre el interruptor (3) luego sobre el botón (1).



Premessa importante

Leggere attentamente il presente manuale prestando particolare attenzione alle note precedute dalle seguenti avvertenze:

ATTENZIONE*: Indica la possibilità di subire gravi lesioni personali fino al rischio di decesso in caso di inosservanza delle istruzioni.

AVVERTENZA*: Indica la possibilità di subire lesioni personali o provocare danni al veicolo in caso di inosservanza delle istruzioni.

Nota*: Fornisce ulteriori utili informazioni.

Sostituzione dei particolari

In caso di sostituzione dei particolari, usare unicamente particolari ORIGINALI Husqvarna.

Important Notice

Read this manual carefully and pay special attention to statements preceded by the following words:

WARNING*: *Indicates a possibility of severe personal injury or loss of life if instructions are not followed.*

CAUTION*: *Indicates a possibility of personal injury or equipment damage if instructions are not followed.*

Note*: *Gives helpful information.*

Parts Replacement

When parts replacement is required, use only Husqvarna ORIGINAL parts.

Préliminaires

Suivre scrupuleusement les instructions données dans ce manuel en prêtant attention aux remarques indiquées par les mots suivants:

ATTENTION *: Indique la possibilité de blessures graves ou mortelles si ces instructions ne seraient pas suivies.

ATTENTION *: Indique la possibilité que de blessures graves soient provoquées à la personne, ou des dommages sérieux au véhicule, si ces instructions ne seraient pas suivies.

Note *: Fournit d'ultérieures informations.

Remplacement de détails

Pour assurer un usage sans aléa, remplacer les plusieurs éléments avec des éléments ORIGINAUX Husqvarna.

Wichtige Einleitung

Die vorliegenden Betriebsanleitungen aufmerksam durchlesen und den Anmerkungen, denen die folgenden Hinweise vorausgehen, besondere Beachtung schenken :

ACHTUNG *: *Zeigt die Möglichkeit an, bei Nichtbeachtung der Anweisungen schwere persönliche Schäden bis zum Todesfall zu erleiden.*

WARNHINWEIS *: *Zeigt die Möglichkeit an, bei Nichtbeachtung der Anweisungen persönliche Schäden zu erleiden oder Schäden am Fahrzeug zu verursachen.*

Anmerkung *: *Liefert weitere nützliche Informationen.*

Austausch der Teile

Im Falle des Austausches von Teilen, nur Original-Husqvarna-Teile mit entsprechenden Merkmalen einschließlich Typ, Widerstand und Material benutzen. Andernfalls könnten Fehlfunktionen mit möglicher Verletzungsgefahr auftreten.

Premisa importante

Leer atentamente el presente manual prestando atención particular a las notas precedidas por las siguientes advertencias:

ATENCIÓN *: Indica la posibilidad de sufrir graves lesiones personales, hasta el riesgo de muerte en caso de inobservancia de las instrucciones.

ADVERTENCIA*: Indica la posibilidad de sufrir lesiones personales o provocar daños al vehículo en caso de inobservancia de las instrucciones.

Nota *: Proporciona más informaciones útiles.

Substitución de los particulares

En caso de substitución de los particulares, utilizar sólo partes originales Husqvarna de características equivalentes, incluido el tipo, la resistencia y el material. En caso contrario, podrían producirse funcionamientos incorrectos, con posible riesgo de lesiones.



ATTENZIONE*: Dopo una caduta ispezionare attentamente il motociclo. Assicurarsi che il comando del gas, i freni, la frizione e tutti gli altri principali comandi e componenti non siano stati danneggiati. Guidare un motociclo danneggiato può provocare gravi incidenti.

ATTENZIONE*: Non avviare o operare sul motociclo senza aver indossato un adeguato abbigliamento protettivo. Indossare sempre casco, stivali, guanti, occhiali protettivi ed altro abbigliamento appropriato.

ATTENZIONE*: Questo motociclo è un sofisticato veicolo da competizione. Non avviare o guidare il motociclo se non si possiedono adeguate cognizioni unitamente ad ottime condizioni fisiche.

PRECAUZIONI PER I BAMBINI ATTENZIONE

- Parcheggiare il veicolo dove non possa essere facilmente urtato o danneggiato.
- Urti anche involontari possono provocare la caduta del veicolo con conseguente pericolo per le persone, in modo particolare per i bambini.
- Per evitare cadute accidentali del veicolo, non parcheggiarlo mai su terreno molle o irregolare né sull'asfalto reso rovente dal sole.
- Poiché il motore e l'impianto di scarico possono divenire molto caldi, parcheggiare la motocicletta in luoghi dove i pedoni o i bambini non possano facilmente toccarli.

WARNING*: After an upset, inspect the motorcycle carefully. Make sure that the throttle, brake, clutch and all other systems are undamaged. Riding with a damaged motorcycle can lead to a serious crash.

WARNING*: Never attempt to start or operate your motorcycle unless you are wearing appropriate protective clothing. Always wear a motorcycle helmet, motorcycle boots, gloves, goggles and other appropriate protective clothing.

WARNING*: This motorcycle is a state of the art competition bike. Do not attempt to start or ride this motorcycle until you have received expert instruction and are in excellent physical condition.

PRECAUTIONS FOR CHILDREN WARNING

- Park the vehicle where it is unlikely to be bumped into or damaged. Even slight or involuntary bumps can cause the vehicle to topple over, with subsequent risk of serious harm to people or children.
- To prevent the vehicle from tipping over, never park it on soft or uneven ground, nor on asphalt strongly heated by the sun.
- Engine and exhaust pipes become very hot during riding. Always park your motorcycle where people or children can not easily reach these parts, in order to avoid serious burns.

ATTENTION * : Après une chute, inspecter soigneusement le motocycle. Assurez-vous que la poignée des gaz, les freins, l'embrayage, et tous les autres commandes et composants, ne soient pas endommagés, car la conduite d'un motocycle endommagé peut provoquer des accidents.

ATTENTION * : Ne jamais démarrer le motocycle, ou effectuer des opérations d'entretien, sans s'habiller convenablement. Porter le casque, les bottes, les gants, les lunettes pour cyclomotoristes et tout autre mise appropriée.

ATTENTION * : Ce motocycle est un véhicule sophistiqué à utiliser dans les compétitions. Ne jamais démarrer ou conduire le motocycle sans avoir la nécessaire expérience. Assurez-vous d'être toujours dans de bonnes conditions physiques.

PRECAUTIONS POUR LES ENFANTS ATTENTION

- Garer le véhicule à l'abri dans un endroit où il ne pourra pas être heurté ou endommagé. Les coups, même involontaires, pourraient provoquer la chute du véhicule avec le danger conséquent pour les personnes, en particulier pour les enfants.
- Pour éviter toute chute accidentelle du véhicule, ne jamais le garer sur un terrain mouillé ou irrégulier, ni sur le goudron rendu ardent par l'effet du soleil.
- Etant donné que le moteur ou le système d'échappement peuvent atteindre des températures très élevées, garer la moto dans un endroit où les piétons ou les enfants ne pourront pas la toucher facilement.

ACHTUNG * : Nach einem Fall das Motorrad sorgfältig überprüfen. Sich vergewissern, daß die Gasschaltung, die Bremsen, die Kupplung und andere Hauptschaltungen und Komponenten nicht beschädigt wurden. Ein beschädigtes Motorrad zu fahren kann schwere Unfälle verursachen.

ACHTUNG * : Das Motorrad nicht anlassen oder an ihm arbeiten, ohne vorher geeignete Schutzkleidung angezogen zu haben. Immer Schutzhelm, Stiefel, Handschuhe, Schutzbrille und andere geeignete Kleidung tragen.

ACHTUNG * : Dieses Motorrad ist ein sofisticiertes Wettrennfahrzeug. Das Motorrad nicht anlassen und führen, wenn nicht über geeignete Anweisungen und ausgezeichneten körperlichen Zustand verfügt wird.

SICHERHEITSMASSNAHMEN FÜR KINDER ACHTUNG

- Motorrad sicher parkieren, d.h. wo keine Stoss- oder Schadengefahren leicht vorkommen können. Unabsichtliche Stöße konnten auch den Absturz des Motorrads verursachen, mit Verletzungsgefahr von Personen und vor allem Kindern.
- Um einen unabsichtlichen Absturz zu vermeiden, den Motorrad nie auf unebenen oder weichen Boden oder heiße Asphalt parkieren.
- Da Motor und Auspuffanlage sehr heiß werden können, den Motorrad sicher parkieren, uzw. wo Kinder oder Fußgänger nicht leicht mit solchen Teilen in Berührung kommen können.

ATENCIÓN * : Tras una caída, inspeccionar con atención el motociclo. Asegurarse de que el mando del gas, los frenos, el embrague y todos los otros mandos y componentes principales no hayan sufrido daños. Conducir un motociclo dañado puede provocar graves accidentes.

ATENCIÓN * : No poner en marcha y no trabajar sobre el motociclo cuando no se lleven indumentos protectores adecuados. Llevar siempre casco, botas, gafas protectoras y otra indumentaria adecuada.

ATENCIÓN * : Este motociclo es un vehículo de competición sofisticado. No poner en marcha o conducir el motociclo si no se tienen las adecuadas instrucciones junto a buenas condiciones físicas.

PRECAUCIONES PARA LOS NIÑOS ATENCIÓN

- Aparcar el vehículo donde no pueda ser golpeado o dañado con facilidad. Golpes, aunque sean involuntarios pueden provocar la caída del vehículo con consiguiente peligro para las personas, especialmente niños.
- Para evitar caídas accidentales del vehículo, no aparcar nunca en un terreno flojo o irregular ni tampoco sobre asfalto caliente.
- Puesto que el motor y el escape se pueden poner muy caliente, aparcar la motocicleta en lugares donde sea peatones o niños no puedan tocarlos con facilidad.



SOMMARIO	Pag.
PRESENTAZIONE.....	4
AVVERTENZE IMPORTANTI	6
DATI PER L'IDENTIFICAZIONE	18
DATI TECNICI.....	26
TABELLA DI LUBRIFICAZIONE, RIFORMIMENTI.....	44
COMANDI.....	46
ISTRUZIONI PER L'USO DEL MOTOCICLO	80
LIMITI DI USURA	198
IMPIANTO ACCENSIONE/IMPIANTO ELETTICO	226-232
ATTREZZI SPECIALI.....	250
COPPIE DI SERRAGGIO.....	252
KIT IN DOTAZIONE	260
PARTI OPTIONAL	262,264,266
APPENDICE	268
NOTE PER MODELLI USA- AUS.....	276-280
OPERAZIONI DI PRECONSEGNA.....	281
MANUTENZIONE PERIODICA/REGOLAZIONI	286-292
INDICE ALFABETICO	298

DATI PER L'IDENTIFICAZIONE

Il numero di identificazione del motore è stampigliato sulla parte superiore del carter motore, mentre il numero di matricola del motociclo è stampigliato sul tubo di sterzo del telaio (vedere a pag 20).

Riferite sempre, annotandolo anche sul presente libretto, **il numero stampigliato sul telaio** quando ordinate i ricambi o chiedete informazioni sul vostro motociclo.

NUMERO TELAIO

TABLE OF CONTENTS	Page
PRESENTATION.....	4
IMPORTANT NOTICES.....	6
IDENTIFICATION DATA.....	18
TECHNICAL DATA	26
LUBRICATION TABLE, SUPPLIES.....	44
CONTROLS	46
RIDING.....	80
SERVICE LIMITS.....	198
IGNITION SYSTEM/ELECTRICAL SYSTEM	226-232
SPECIAL TOOLS.....	250
TIGHTENING TORQUES	252
EQUIPMENT KITS	260
OPTIONAL PARTS LIST.....	262,264,266
APPENDIX	268
NOTE FOR USA- AUS MODELS.....	276-280
PRE-DELIVERY INSPECTION.....	282
PERIODIC MAINTENANCE ADJUSTMENT.....	286-292
ALPHABETICAL INDEX	298

IDENTIFICATION DATA

The engine number is printed on the upper side of the engine case, whereas the frame number is printed on the steering tube (see on page 20).

*Always state **the number stamped on the** (and write it on this booklet), when placing orders for spare parts, or when asking for information on your motorcycle.*

FRAME NUMBER

RESUME	Page
PRESENTATION.....	4
AVIS IMPORTANT	6
ELEMENTS D'IDENTIFICATION.....	18
DONNEES TECHNIQUES	26
TABEAU DE GRAISSAGE, RAVITAILLEMENTS	44
COMMANDES.....	46
MODE D'EMPLOI DE LA MOTO	80
LIMITE D'USURE	198
SYSTEME D'ALLUMAGE/SYSTEME ELECTRIQUE.....	226-232
OUTILS SPECIAUX.....	250
COUPLES DE SERRAGE.....	252
KIT EN NECESSAIRE	260
ELEMENTS EN OPTION	262,264,266
APPENDICE	268
NOTE POUR LES MODELES USA- AUS	276-280
OPERATIONS DE PRÉ LIVRAISON.....	283
ENTRETIEN PERIODIQUE REGLAGES.....	286-292
INDEX ALPHABETIQUE	298

ELEMENTS D'IDENTIFICATION

Le numéro d'identification moteur est gravé sur la partie supérieure du carter moteur, tandis que le numéro de matricule de la moto est gravé sur le tube de direction du cadre (voir page 20).

Veillez noter sur ce livret **le numéro gravé sur le cadre**, auquel on doit toujours se référer lors d'une commande de pièces de rechange, ou lors d'une demande d'informations sur votre motorcycle.

NUMÉRO DE CADRE

INHALTSANGABE

Seite

EINFÜHRUNG	5
WICHTIGE ANWEISUNGEN	7
DATEN ZUR IDENTIFIZIERUNG	19
TECHNISCHE DATEN	27
SCHMIERUNGSTABELLE, TANKEN.....	45
STEUERUNGEN.....	46
GEBRAUCHSANLEITUNG.....	81
VERSCHLEISSGRENZE.....	198
ZÜNDUNGSANLAGE/ELEKTRISCHEANLAGE	
.....	226-232
SONDERWERKZEUGE.....	250
VERSCHRAUBUNGSMOMENTE.....	253
AUSRÜDTUNGSTEILE KIT	260
EXTRA-TEILE.....	262,264,266
AHNHAG.....	269
DATEN FÜR USA- AUS MODELLEN.....	276-280
VORÄNGE ZUR AUSLIEFERUNG.....	284
WARTUNGSPALAN	
EINSTELLUNGEN	287-293
ALPHABETISCHES VERZEICHNIS.....	299

DATEN ZUR IDENTIFIZIERUNG

Die Identifizierungsnummer des Motors ist auf den oberen Teil des Motorcarters gestempelt, während die Kennnummer des Motorrads auf das Lenkrohr des Rahmens gestempelt ist (Sie Seite 20). Bei Bestellung von Ersatzteilen oder Anfragen über Ihr Motorrad ist immer die auf anzugeben. Diese Nummer ist ebenfalls in die vorliegenden Betriebsanleitungen einzutragen.

RAHMEN NUMMER

SUMARIO

Pág.

PRESENTACION.....	5
ADVERTENCIAS IMPORTANTES.....	7
DATOS PARA LA IDENTIFICACION	19
FICHA TECNICA	27
TABLA DE LUBRICACION, RELLORES....	45
CONTROLES	47
ISTRUCCIONES PARA EL USO DE LA	
MOTOCICLETA.....	81
LIMITE DE DESGASTE	199
INSTALACION DE ENCENDIDO/	
INSTALACION ELECTRICA.....	227-233
HERRAMIENTAS ESPECIALES	250
PATAS DE TORSION	253
KIT EN DOTACION.....	260
PARTES OPCIONALES	263,265,267
APENDICE	269
NOTAS PARA MODELOS USA- AUS ..	276-280
OPERACIONES DE PRE-ENTREGA.....	285
MANTENIMIENTO	
PERIODICO/REGULACIONES.....	287-293
INDICE ALFABETICO	299

DATOS PARA LA IDENTIFICACION

El número de identificación del motor se encuentra marcado en la parte superior del carter del motor, mientras que el número de matrícula de la motocicleta se encuentra marcado en el tubo de dirección del bastidor (véase pag.21). Cuando piden piezas de recambio o informaciones acerca de su motociclo, indicar siempre, apuntándolo incluso en la presente documentación, **el número estampado en el bastidor.**

NUMERO DEL BASTIDOR



NUMERO DI IDENTIFICAZIONE DEL MOTOCICLO (V.I.N.)

VEHICLE IDENTIFICATION NUMBER (V.I.N.)

NUMERO D'IDENTIFICATION DU MOTOCYCLE (V.I.N.)

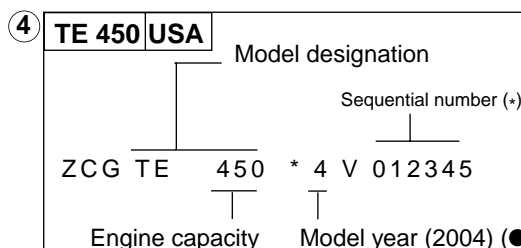
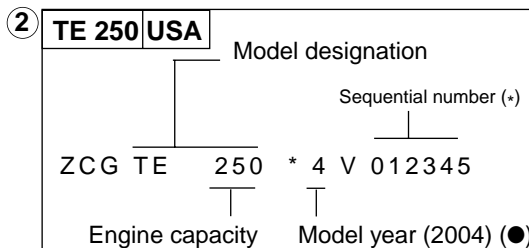
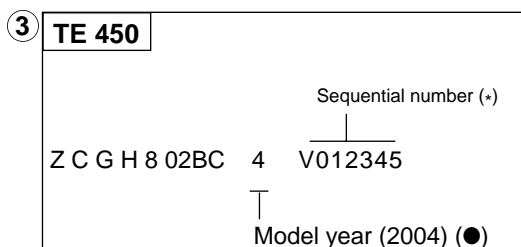
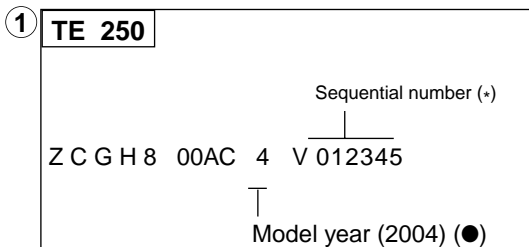
KENNUMMER DES MOTORRADS (V.I.N.)

Il numero di serie composto da 17 caratteri si trova sul lato destro del canotto di sterzo.

The full 17 digit serial, or Vehicle Identification Number, is stamped on the steering head tube (R.H. side).

Le numéro de série se compose de 17 caractères et est placé du côté droit du fourreau de direction.

Die Seriennummer besteht aus 17 Zeichen und befindet sich auf der rechten Seite der Lenkrohrs.



* Varies-Can be 0 thru 9 or X (check digit for factory use)

* Varies-Can be 0 thru 9 or X (check digit for factory use)

- (*) : N° progressivo (●) : Anno del modello
- (*) : Progressiv nr. (●) : Year of the model
- (*) : N° progressive (●) : An du modèle
- (*) : N° progressive (●) : Jahre von Modell
- (*) : Nr. progresivo (●) : Año del modelo

NÚMERO DE IDENTIFICACIÓN DEL MOTOCICLO (V.I.N.)

El número de serie compuesto de 17 caracteres se halla en el lado derecho del eje de dirección.

5 **TC 250**

Sequential number (*)

Z C G H 8 00AA 4 V012345

Oppure / or / ou / oder / o Model year (2004) (●)

8 **TC 450 USA** Model designation

Sequential number (*)

Z C G TC 450 * 4 V 012345

Engine capacity Model year (2004) (●)

** Varies-Can be 0 thru 9 or X (check digit for factory use)*

6 **TC 250 USA** Model designation

Sequential number (*)

Z C G TC 250 * 4 V 012345

Engine capacity Model year (2004) (●)

** Varies-Can be 0 thru 9 or X (check digit for factory use)*

9 **SM 450 R** Model designation

Sequential number (*)

Z C G H 8 02BD 4 V012345

Model year (2004) (●)

** Varies-Can be 0 thru 9 or X (check digit for factory use)*

7 **TC 450** Model designation

Sequential number (*)

Z C G H 8 02BA 4 V012345

Model year (2004) (●)

10 **SM 450 R USA** Model designation

Sequential number (*)

Z C G SM 450 * 4 V 012345

Engine capacity Model year (2004) (●)

11 **SM 400R** Model designation

Sequential number (*)

Z C G H 8 01 AD 4 V012345

Model year (2004) (●)



- 1. Matricola telaio
- 2. Matricola motore
- 1. Matricule cadre
- 2. Matricule moteur

- 1. Frame serial number
- 2. Engine serial number
- 1. Rahmen Nr.
- 2. Motor Nr.

- 1. Matricule bastidor
- 2. Matricule motor



UBICAZIONE COMANDI

1. Leva comando freno anteriore
2. Manopola comando gas
3. Commutatore sinistro **(TE, SMR)**
3. Pulsante arresto motore **(USA e TC)**
4. Pedale comando freno posteriore
5. Dispositivo starter (lato destro)
6. Leva comando frizione
7. Tappo serbatoio carburante
8. Rubinetto carburante

CONTROL LOCATION

1. *Front brake lever*
2. *Throttle grip*
3. *L.H. commutator (TE, SMR);*
3. *Engine stop button (USA and TC)*
4. *Rear brake control pedal*
5. *Choke (R.H. side)*
6. *Clutch control lever*
7. *Fuel tank filler cap*
8. *Fuel cock*

POSITION DES COMMANDES

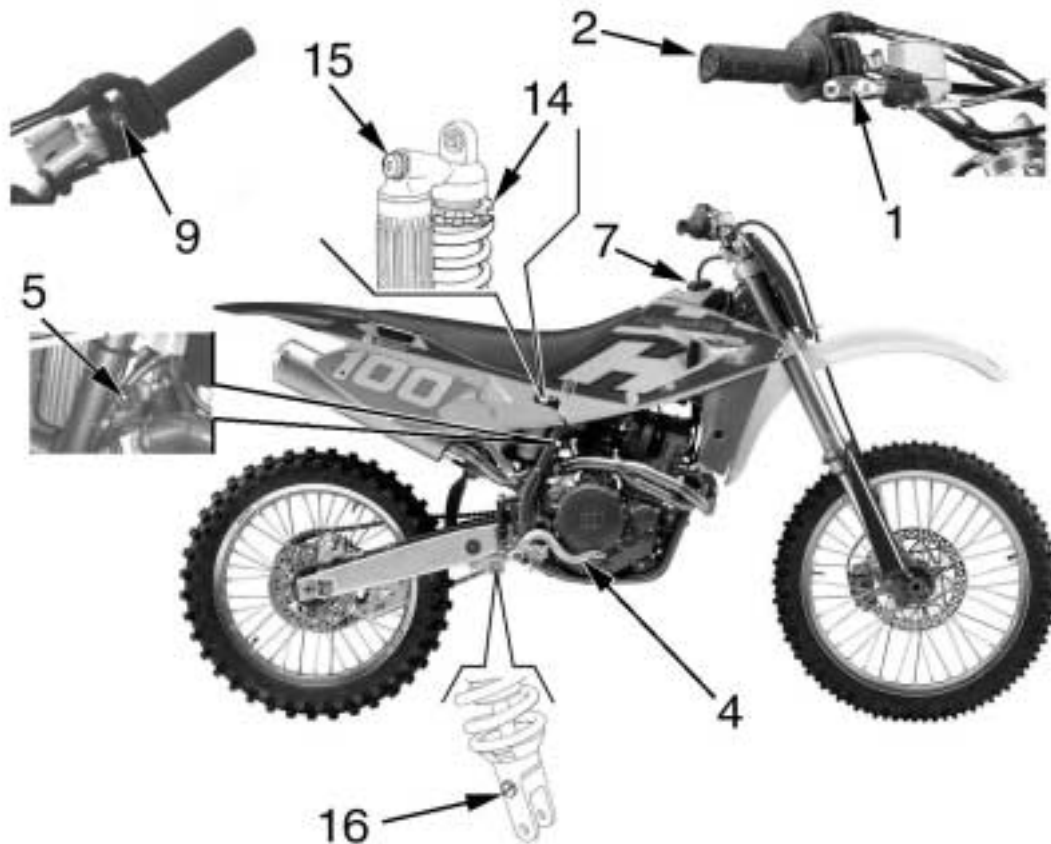
1. Levier commande frein avant
2. Poignée de gaz
3. Commutateur gauche **(TE, SMR)**
3. Bouton d'arrêt moteur **(USA et TC)**
4. Pédale commande frein arriere
5. Starter (côté droite)
6. Levier commande embrayage
7. Bouchon réservoir carburant
8. Robinet carburant

LAGE DER SCHALTUNGEN

- 1 *Vorderer Bremsschalthebel*
2. *Gasgriff*
3. *L. Umschalter (TE, SMR)*
3. *Druckknopf Motoranhalten (USA und TC)*
4. *Pedal zur Steuerung der Bremse*
5. *Starter-Einrichtung (rechten Seite)*
6. *Kupplungsschalthebel*
7. *Treibstofftankstopfen*
8. *Treibstoffhahn*

LOCALIZACIÓN MANDOS

11. Palanca mando freno delantero
2. Maneta de la mariposa
3. Commutador izquierdo (TE, SMR)
3. Pulsador parada motor (USA y TC)
4. Dispositivo starter (lado derecho)
5. Dispositivo starter (lato destro)
6. Palanca mando embrague
7. Tapôn depósito carburante
8. Grifo del carburante



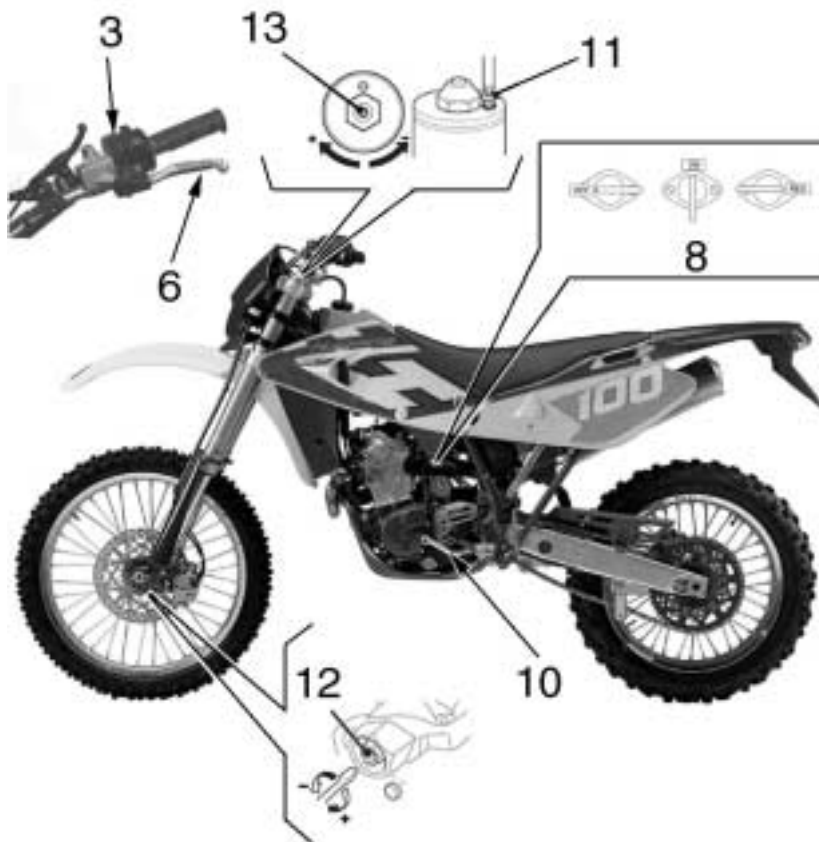
9. Commutatore destro (avviamento elettrico motore)
10. Pedale comando cambio
11. Vite scarico aria per stelo forcella
12. Registrazione compressione per stelo forcella
13. Registrazione estensione per stelo forcella
14. Registrazione precarico molla ammortizzatore
15. Registrazione compressione ammortizzatore (bassa ed alta velocità di ammortizzazione)
16. Registrazione estensione ammortizzatore

9. *R.H. commutator (engine electric start)*
10. *Gearbox control pedal*
11. *Air bleeding screw on front fork leg*
12. *Compression damper adjustment (front fork leg bottom side)*
13. *Extension damper adjustment (front fork leg top side)*
14. *Rear shock absorber spring preload adjustment*
15. *Rear shock absorber compression damper adjustment (low and high damping speeds)*
16. *Rear shock absorber extension damper adjustment*

9. Commutateur droite (démarrage électrique moteur)
10. Pédale de commande boîte des vitesses
11. Vis de sortie d'air pour tige fourche
12. Réglage compression pour tige fourche
13. Réglage extension pour tige fourche
14. Réglage précharge ressort amortisseur
15. Réglage compression amortisseur (basse et haute vitesses d'amortissement)
16. Réglage extension amortisseur

9. *R. Umschalter (Electrisch Motoranlassknopf)*
10. *Gangschaltungspedal*
11. *Abläßschraube für Gabelschaft*
12. *Kompressions-Einstellung für Gabelschaft*
13. *Einstellung der Ausfederung des Gabelschafts*
14. *Einstellung der Federvorladung des Stoßdämpfers*
15. *Einstellung der Kompression des Stoßdämpfers (niedrige und hohe Geschwindigkeit der Dämpfung)*
16. *Einstellung der Ausfederung des Stoßdämpfers*

- 9. Conmutador derecho
(arranque eléctrico del motor)
- 10. Pedal mando cambio de
marchas
- 11. Tornillo descarga aire para
vástago horquilla
- 12. Ajuste compresión para
vástago horquilla
- 13. Ajuste extensión para
vástago horquilla
- 14. Ajuste precarga muelle
amortiguador
- 15. Ajuste compresión
amortiguador (baja y alta
velocidad de amortiguación)
- 16. Ajuste extensión
amortiguador



DATI TECNICI

MOTORE

Tipo.....monocilindrico a 4 tempi
Raffreddamentoa liquido
Alesaggio (250)mm 76
Alesaggio (400)mm 91,5
Alesaggio (450)mm 97
Corsa (250).....mm 55
Corsa (400-450)mm 60,76
Cilindrata (250)cm³ 249,5
Cilindrata (400)cm³ 399,53
Cilindrata (450)cm³ 449
Rapporto di compressione (250)12,5:1
Rapporto di compressione (400-450)12:1
Avviamento.....elettrico (con alzavalvole automatico)

DISTRIBUZIONE

Tipodoppio albero a camme
in testa; 4 valvole

Gioco di funzionamento delle punterie (a motore freddo)

Aspirazione0,15 mm
Scarico.....0,20 mm

TECHNICAL DATA

ENGINE

Type.....*single cylinder, 4 stroke*
Cooling*liquid*
Bore (250).....*2.99 in.*
Bore (400).....*3.6 in.*
Bore (450).....*3.81 in.*
Stroke (250).....*2.17 in.*
Stroke (400-450).....*2.39 in.*
Displacement (250).....*15.22 cu. in.*
Displacement (400).....*24.37 cu. in.*
Displacement (450).....*27.39 cu. in.*
Compression ratio (250).....*12,5:1*
Compression ratio (400-450)*12:1*
Starting.....*electric (with automatic decompressor)*

TIMING SYSTEM

Type*double overhead camshaft; 4 valve*

Tappet clearance with engine cold

Intake.....0,006 in.
Exhaust0,008 in.

DONNEES TECHNIQUES

MOTEUR

Type.....un cylindre à 4 temps
Refroidissement.....par liquide
Alésage (250).....mm 76
Alésage (400).....mm 91,5
Alésage (450).....mm 97
Course (250).....mm 55
Course (400-450)mm 60,76
Cylindrée (250)cm³ 249,5
Cylindrée (400)cm³ 399,53
Cylindrée (450)cm³ 449
Rapport volumétrique (250)12,5:1
Rapport volumétrique (400-450)12:1
Démarrage.....électrique et a dispositif de décompression automatique)

DISTRIBUTION

Typedouble arbre à cames
en tête; 4 soupapes

Jeu de fonctionnement des soupapes à moteur froid (a motore freddo)

Admission0,15 mm
Echappement0,20 mm

TECHNISCHE DATEN

MOTOR

Typ.....*Einzzylinder-Viertakter*
Kühlung*mit Flüssigkeit*
Bohrung (250)*mm 76*
Bohrung (400)*mm 91,5*
Bohrung (400-450).....*mm 97*
Hub (250).....*mm 55*
Hub (400-450).....*mm 60,76*
Hubraum (250).....*cm³ 249,5*
Hubraum (400).....*cm³ 399,53*
Hubraum (450).....*cm³ 449*
Verdichtungsverhältnis (250).....*12,5:1*
Verdichtungsverhältnis (400-450).....*12:1*
Anlassen*elektrisch*
(mit Dekompressionvorrichtung)

VENTILSTEUERUNG

Typ.....*doppel obenliegender*
Nockenwelle; 4 Ventile

Betriebsspiel der Ventilstößel bei kaltem

Motor

Ansaugseite.....0,15 mm
Auspuffseite.....0,20 mm

FICHA TECNICA

MOTOR

Tipo*monocilindrico de 4 tiempos*
Enfriamiento.....*por liquido*
Diámetro cilindro (250)*mm 76*
Diámetro cilindro (400)*mm 91,5*
Diámetro cilindro (450) *mm 97*
Carrera (250)*mm 55*
Carrera (400-450)*mm 60,76*
Cilindrata (250)*cm³ 249,5*
Cilindrata (400)*cm³ 399,53*
Cilindrata (450)*cm³ 449*
Relación de compresión (250).....*12,5:1*
Relación de compresión (400-450)*12:1*
Puesta en marcha*electrico*
(con dispositivo de descompresión
automático)

DISTRIBUCION

Tipo*doble árbol a excéntricos*
en cabeza; 4 valvulas

Juego de funcionamiento de los balancines

(a motor frio)

Aspiración*0,15 mm*
Escape.....*0,20 mm*



LUBRIFICAZIONE

Tipo.....a carter secco con due pompe a lobi e filtro a cartuccia

ACCENSIONE

Tipo.....Elettronica a scarica capacitiva, con anticipo variabile a controllo digitale

Tipo candelaNGK CR8EB

Distanza elettrodi candela0,7 mm

LUBRICATION

Type.....Dry sump with two oil pump rotor and cartridge filter

IGNITION

TypeC.D.I. electronic, with variable advance (digital control)

Spark plug typeNGK CR8EB

Spark plug gap0.027 in.

LUBRIFICATION

Type
carter sec avec double pompe à lobes et cartouche filtre

ALLUMAGE

Type...Electronique à charge capacitive, avec avance à l'allumage variable et à contrôle digital

Bougie typeNGK CR8EB

Distance électrodes bougie0,7 mm

SCHMIERUNG

Typ
zu trockenem Gehäuse mit Doppel Buckel
pumpe und Filtereinsatz

ZUNDUNG

Typ ..Elektronische mit Kapazitiver Entladung
und Digital-Vorverstellung
Zündkerze typ.....NGK CR8EB
Elektrodenabstand0,7 mm

LUBRICACIÓN

Tipo de cárter seco con dos bombas a
lóbulos y filtro a cartucho

ENCENDIDO

Tipo ..Electrónico de descarga capacitiva con
avance variable de control digital
Bujía tipo.....NGK CR8EB
Distancia electrodos bujía.....0,7 mm



CARBURATORE

Tipo (TE 250) ... "Mikuni" TMR 36 con pompa di ripresa e sensore T.P.S. (Throttle Position Sensor)

Tipo (TC 250-SM400 R) .. "Mikuni" TMR 38 con pompa di ripresa e sensore T.P.S. (Throttle Position Sensor)

Tipo (450)..... "Mikuni" TMR 41 con pompa di ripresa e sensore T.P.S. (Throttle Position Sensor)

Diametro diffusore (TE 250).....mm 36

Diametro diffusore (TC 250-SM 400 R) .mm 38

Diametro diffusore (450)mm 41

Getto massimo (TE 250)150

Getto massimo (TC 250)155

Getto massimo (SM 400 R).....165

Getto massimo (450).....175

Getto minimo (250)22,5

Getto minimo (SM 400 R)25

Getto minimo (TE, SMR 450).....30

Getto minimo (TC 450).....32,5

Valvola gas.....1.0

Spillo conico.....52

Tacca fiss. spillo

(TE 250, TE-TC-SMR 450)3a

Tacca fiss. spillo (TC 250-SM 400 R)4a

PolverizzatoreP4

Vite aria aperta (250-400)giri 2

Vite aria aperta (450)giri1+3/4

Getto pompa di ripresa (TE 250, TE 450, TC

450, SMR 450, SMR 400).....30

Getto pompa di ripresa (TC 250)35

TRASMISSIONE PRIMARIA

Pignone motore (250).....z 24

Pignone motore (400-450)z 27

Corona frizione (250).....z 88

Corona frizione (400-450)z 85

Rapporto di trasmissione (250).....3,667

Rapporto di trasmissione (400-450).....3,148

CARBURETOR

Type (TE 250) "Mikuni" TMR 36 with acceleration pump and T.P.S. (Throttle Position Sensor)

Type (TC 250-SM 400 R) "Mikuni" TMR 38 with acceleration pump and T.P.S. (Throttle Position Sensor)

Type (450)... "Mikuni" TMR 41 with acceleration pump and T.P.S. (Throttle Position Sensor)

Venturi diameter (TE 250).....1.42 in.

Venturi diameter (TC 250-SM 400 R)....1.50 in.

Venturi diameter (450).....1.61 in.

High speed jet (TE 250)150

High speed jet (TC 250)155

High speed jet (SM 400 R)165

High speed jet (450)175

Low speed jet (250)22,5

Low speed jet (SM 400R)25

Low speed jet (TE, SMR 450).....30

Low speed jet (TC 450)32,5

Throttle piston1.0

Metering pin.....52

Metering pin groove

(TE 250, TE-TC-SM 450 R).....3rd

Metering pin groove

(TC 250 - SM 400 R).....4th

Main nozzleP4

Idle mixture adjusting screw (250-400) (turns)..2

Idle mixture adjusting screw (450) (turns) . 1+3/4

Acceleration pump jet (TE 250, TE 450, TC

450, SMR 450-SMR 400).....30

Acceleration pump jet (TC 250).....35

PRIMARY DRIVE

Drive pinion gear (250)z 24

Drive pinion gear (400-450)z 27

Clutch ring gear (250).....z 88

Clutch ring gear (400-450).....z 85

Transmission ratio (250).....3,667

Transmission ratio (400-450).....3,148

CARBURATEUR

Type (TE 250) "Mikuni" TMR 36 avec pompe de reprise et T.P.S. (Capteur position du papillon carburateur)

Type (TC 250-SM 400R) "Mikuni" TMR 38 avec pompe de reprise et T.P.S. (Capteur position du papillon carburateur)

Type (450) Mikuni" TMR 41 avec pompe de reprise et T.P.S. (Capteur position du papillon carburateur)

Diamètre diffuseur (TE 250).....mm 36

Diamètre diffuseur (TC 250 SM400 R)...mm 38

Diamètre diffuseur (450)mm 41

Gicleur principal (TE 250)150

Gicleur principal (TC 250)155

Gicleur principal (SM 400 R)165

Gicleur principal (450)175

Gicleur ralenti (250).....22,5

Gicleur ralenti (SM400 R).....25

Gicleur ralenti (TE, SMR 450)30

Gicleur ralenti (TC 450)32,5

Șoupape gaz.....1.0

Épingle conique.....52

Coche fixation épingle conique

(TE 250, TE-TC-SM 450 R)3ème

Coche fixation épingle conique

(TC 250 - SM 400 R).....4ème

Pulverisateur.....P4

Vis air ouverte de tours (250)giri 2

Vis air ouverte de tours (450).....1+3/4

Gicleur pompe de reprise (TE 250, TE 450,

TC 450, SMR 450 - SMR 400).....30

Gicleur pompe de reprise (TC 250).....35

TRANSMISSION PRINCIPALE

Pignon moteur (250).....z 24

Pignon moteur (400-450)z 27

Couronne embrayage (250)z 88

Couronne embrayage (400-450)z 85

Rapport de transmission (250).....3,667

Rapport de transmission (400-450)3,148

VERGASER

Typ (TE 250) "Mikuni" TMR 36 mit Rückholpumpe und T.P.S. (Sensor für Vergaser Dresselstellung)

Typ (TC 250 - SM 400 R)..... "Mikuni" TMR 38 mit Rückholpumpe und T.P.S. (Sensor für Vergaser Dresselstellung)

Typ (450) "Mikuni" TMR 41 mit Rückholpumpe und T.P.S. (Sensor für Vergaser Drsselstellung)

Luftdüse-Durchmesser (TE 250)mm 36

Luftdüse-Durchmesser (TC 250 - SM 400 R) .mm 38

Luftdüse-Durchmesser (450)mm 41

Höchstzahl-Düse (TE 250) 150

Höchstzahl-Düse (TC 250) 155

Höchstzahl-Düse (SM 400 R) 165

Höchstzahl-Düse (450) 175

Leerlaufdüse (250) 22,5

Leerlaufdüse (SM 400 R) 25

Leerlaufdüse (TE, SMR 450) 30

Leerlaufdüse (TC 450) 32,5

Gasdrossel 1.0

Kegelnadel 52

Kegelnadelstellung

(TE 250, TE-TC-SMR 450) 3

Kegelnadelstellung (TC 250 - SM 400 R) 4

Einspritz üse P4

Drehzahl-Luftschaube (250 - 400) 2

Drehzahl-Luftschaube (450) 1+3/4

Düse Beschleunigungspumpe (TE 250, TE 450,

TC 450, SM 450 - SMR 400) 30

Düse Beschleunigungspumpe (TC 250) 35

PRIMÄRÜBERSETZUNG

Antriebsritzel (250) z 24

Antriebsritzel (400-450) z 27

Kupplungskranz (250) z 88

Kupplungskranz (400-450) z 85

Übersetzungsverhältnis (250) 3,667

Übersetzungsverhältnis (400-450) 3,148

CARBUREDOR

Tipo (TE 250).... "Mikuni" TMR 36 con bomba de aceleración y T.P.S.

(Sensor posición de la mariposa carburador)

Tipo (TC 250 - SM 400 R) . "Mikuni" TMR 38 con bomba de aceleración y T.P.S.

(Sensor posición de la mariposa carburador)

Tipo (450) "Mikuni" TMR 41 con bomba de aceleración y T.P.S.

(Sensor posición de la mariposa carburador)

Diámetro difusor (TE 250)mm 36

Diámetro difusor (TC 250 - SM 400 R)mm 38

Diámetro difusor (450)mm 41

Surtidor máximo (TE 250) 150

Surtidor máximo (TC 250) 155

Surtidor máximo (SM 400 R) 165

Surtidor máximo (450) 175

Surtidor mínimo (250) 22,5

Surtidor mínimo (SM 400 R) 25

Surtidor mínimo (TE, SMR 450) 30

Surtidor mínimo (TC 450) 32,5

Válvula de mariposa 1.0

Espiga cónica 52

Muesca fij. espiga cónica

(TE 250, TE-TC-SMR 450) 3a

Muesca fij. espiga cónica (TC 250 - SM 400 R) 4a

Pulverizador P4

Tornillo aire abierto de rev. (250 - 400) 2

Tornillo aire abierto de rev. (450) 1+3/4

Surtidor bomba de aceleración (TE 250, TE

450, TC 450, SMR 450 - SMR 400) 30

Surtidor bomba de aceleración (TC 250) 35

TRANSMISION PRIMARIA

Piñón motor (250) z 24

Piñón motor (400-450) z 27

Corona embrague (250) z 88

Corona embrague (400-450) z 85

Relación de transmisión (250) 3,667

Relación de transmisión (400-450) 3,148



FRIZIONE

Tipo...multidisco in bagno d'olio con comando idraulico

CAMBIO VELOCITÀ

Tipocon ingranaggi sempre in presa
Rapporti di trasmissione (TE-SMR)

1a velocità	2,000 (z 28/14)
2a velocità	1,611 (z 29/18)
3a velocità	1,315 (z 25/19)
4a velocità	1,086 (z 25/23)
5a velocità	0,920 (z 23/25)
6a velocità	0,814 (z 22/27)

Rapporti di trasmissione (TC)

1a velocità	1,866 (z 28/15)
2a velocità	1,529 (z 26/17)
3a velocità	1,263 (z 24/19)
4a velocità	1,086 (z 25/23)
5a velocità	0,954 (z 21/22)

TRASMISSIONE SECONDARIA

Pignone uscita cambio (TC-TE 250)z 13
Pignone uscita cambio (TE 450)z 14
Pignone uscita cambio (TC 450-SMR 400-450 *)z 15
Corona sulla ruota (TC-TE 250, TC-TE 450)z 50
Corona sulla ruota (SMR 400-450)z 45
Rapporto di trasmissione (TC-TE 250) ...3,846
Rapporto di trasmissione (TE 450)3,571
Rapporto di trasmissione (TC 450)3,333
Rapporto di trasmissione (SMR 400-450) 3,000
Dimensioni catena di trasmissione5/8"x1/4"

(*SMR 450: IN DOTAZIONE Z=16 : in caso di impiego agonistico).

CLUTCH

Type.....oil bath multiple disc clutch, hydraulic control

TRANSMISSION

Typeconstant mesh gear type
Transmission ratio (TE-SMR)

1st gear	2,000 (z 28/14)
2nd gear	1,611 (z 29/18)
3rd gear	1,315 (z 25/19)
4th gear	1,086 (z 25/23)
5 th gear	0,920 (z 23/25)
6 th gear	0,814 (z 22/27)

Transmission ratio (TC)

1st gear	1,866 (z 28/15)
2nd gear	1,529 (z 26/17)
3rd gear	1,263 (z 24/19)
4th gear	1,086 (z 25/23)
5 th gear	0,954 (z 21/22)

SECONDARY DRIVE

Transmission sprocket (TC-TE 250).....z 13
Transmission sprocket (TE 450).....z 14
Transmission sprocket (TC 450-SMR 400-450 *)z 15
Rear wheel sprocket
(TC-TE 250, TC-TE 450).....z 50
Rear wheel sprocket (SMR 400-450).....z 45
Transmission ratio (TC-TE 250)3,846
Transmission ratio (TE 450)3,571
Transmission ratio (TC 450).....3,333
Transmission ratio (SMR 400-450)3,000
Rear chain size.....5/8"x1/4"

(* SMR 450: OUTFIT Z=16 : in case of racing use).

EMBAYAGE

Typemultidisque à bain d'huile avec commande hydraulique

BOITE DE VITESSE

Typeavec engrenages en prise constante
Rapports de transmission (TE-SMR)

1ère vitesse	2,000 (z 28/14)
2ème vitesse	1,611 (z 29/18)
3ème vitesse	1,315 (z 25/19)
4ème vitesse	1,086 (z 25/23)
5ème vitesse	0,920 (z 23/25)
6ème vitesse	0,814 (z 22/27)

Rapports de transmission (TC)

1ère vitesse	1,866 (z 28/15)
2ème vitesse	1,529 (z 26/17)
3ème vitesse	1,263 (z 24/19)
4ème vitesse	1,086 (z 25/23)
5ème vitesse	0,954 (z 21/22)

TRANSMISSION SECONDAIRE

Pignon sortie boîte de vitesse (TC-TE 250)z 13
Pignon sortie boîte de vitesse (TE 450)z 14
Pignon sortie boîte de vitesse (TC 450 SMR 400-450 *) z 15
Couronne sur la roue
(TC-TE 250, TC-TE 450)z 50
Couronne sur la roue (SMR 400-450)z 45
Rapport de transmission (TC-TE 250)3,846
Rapport de transmission (TE 450)3,571
Rapport de transmission (TC 450)3,333
Rapport de transmission (SMR 400-450)...3,000
Chaîne d'entraînement.....5/8"x1/4"

(*SMR 450: EN DOTATION Z=16 : en case d'un emploi pour activités sportive).

KUPPLUNG

Typ.....
Mehrfachscheibe in Ölbad mit hydraulischen
Steuerung

WECHSELGETREIBE

Typ.....mit Zahnrädern in ständigem Eingriff

Übersetzungsverhältnisse (TE-SMR)

1. Gang	2,000 (z 28/14)
2. Gang	1,611 (z 29/18)
3. Gang	1,315 (z 25/19)
4. Gang	1,086 (z 25/23)
5. Gang	0,920 (z 23/25)
6. Gang	0,814 (z 22/27)

Übersetzungsverhältnisse (TC)

1. Gang	1,866 (z 28/15)
2. Gang	1,529 (z 26/17)
3. Gang	1,263 (z 24/19)
4. Gang	1,086 (z 25/23)
5. Gang	0,954 (z 21/22)

SEKUNDÄRÜBERSETZUNG

Abtriebsritzel (TC-TE 250)	z 13
Abtriebsritzel (TE 450)	z 14
Abtriebsritzel (SMR 400-450 *)	z 15
Wechselradkranz (TC-TE 250, TC-TE 450)	z 50
Wechselradkranz (TC 450-SMR 400-450)	z 45
Übersetzungsverhältnis (TC-TE 250)	3,846
Übersetzungsverhältnis (TE 450)	3,571
Übersetzungsverhältnis (TC 450)	3,333
Übersetzungsverhältnis (SMR 400-450)	3,000
Antriebskette	5/8"x1/4"

(*SMR 450: MITGELIEFERT Z=16 : bei
wettennen ist die anzunwendende).

EMBRAGUE

Tipomultidisco en baño de aceite con mando
hidráulico

CAMBIO

Tipode engranajes de toma constante

Relaciones de transmisión (TE-SMR)

En 1a velocidad	2,000 (z 28/14)
En 2a velocidad	1,611 (z 29/18)
En 3a velocidad	1,315 (z 25/19)
En 4a velocidad	1,086 (z 25/23)
En 5a velocidad	0,920 (z 23/25)
En 6a velocidad	0,814 (z 22/27)

Relaciones de transmisión (TC)

En 1a velocidad	1,866 (z 28/15)
En 2a velocidad	1,529 (z 26/17)
En 3a velocidad	1,263 (z 24/19)
En 4a velocidad	1,086 (z 25/23)
En 5a velocidad	0,954 (z 21/22)

TRANSMISSION SECUNDARIA

Piñón salida cambio (TC-TE 250)	z 13
Piñón salida cambio (TE 450)	z 14
Piñón salida cambio (TC 450-SMR 400-450 *)	z 15
Corona en la rueda (TC-TE 250, TC-TE 450)	z 50
Corona en la rueda (SMR 400-450)	z 45
Relación de transmisión (TC-TE 250)	3,846
Relación de transmisión (TE 450)	3,571
Relación de transmisión (TC 450)	3,333
Relación de transmisión (SMR 400-450)	3,000
Cadena de transmisión	5/8"x1/4"

(*SMR 450: EN DOTACIÓN Z=16: en caso de
uso en carreras).



RAPPORTI TOTALI DI TRASMISSIONE

1a velocità (TE 250)	28,205
1a velocità (TC 250)	26,325
1a velocità (TE 450)	22,487
1a velocità (TC 450)	19,588
1a velocità (SMR 400-450).....	18,889
2a velocità (TE 250)	22,721
2a velocità (TC 250)	21,569
2a velocità (TE 450)	18,114
2a velocità (TC 450)	16,049
2a velocità (SMR 400-450).....	15,216
3a velocità (TE 250)	18,556
3a velocità (TC 250)	17,814
3a velocità (TE 450)	14,794
3a velocità (TC 450)	13,255
3a velocità (SMR 400-450).....	12,427
4a velocità (TE 250)	15,329
4a velocità (TC 250)	15,329
4a velocità (TE 450)	12,221
4a velocità (TC 450)	11,406
4a velocità (SMR 400-450).....	10,266
5a velocità (TE 250)	12,974
5a velocità (TC 250)	13,461
5a velocità (TE 450)	10,344
5a velocità (TC 450)	10,017
5a velocità (SMR 400-450).....	8,689
6a velocità (TE 250)	11,491
6a velocità (TE 450)	9,161
6a velocità (SMR 400-450).....	7,695

FINAL RATIOS

1st gear (TE 250).....	28,205
1st gear (TC 250).....	26,325
1st gear (TE 450).....	22,487
1st gear (TC 450).....	19,588
1st gear (SMR 400-450)	18,889
2nd gear (TE 250).....	22,721
2nd gear (TC 250).....	21,569
2nd gear (TE 450).....	18,114
2nd gear (TC 450).....	16,049
2nd gear (SMR 400-450).....	15,216
3rd gear (TE 250)	18,556
3rd gear (TC 250)	17,814
3rd gear (TE 450)	14,794
3rd gear (TC 450)	13,255
3rd gear (SMR 400-450).....	12,427
4th gear (TE 250).....	15,329
4th gear (TC 250).....	15,329
4th gear (TE 450).....	12,221
4th gear (TC 450).....	11,406
4th gear (SMR 400-450)	10,266
5th gear (TE 250).....	12,974
5th gear (TC 250)	13,461
5th gear (TE 450).....	10,344
5th gear (TC 450).....	10,017
5th gear (SMR 400-450).....	8,689
6th gear (TE 250).....	11,491
6th gear (TE 450).....	9,161
6th gear (SMR 400-450).....	7,695

RAPPORTS TOTAUX DE TRANSMISSION

1ère vitesse (TE 250).....	28,205
1ère vitesse (TC 250).....	26,325
1ère vitesse (TE 450).....	22,487
1ère vitesse (TC 450).....	19,588
1ère vitesse (SMR 400-450)	18,889
2ème vitesse (TE 250).....	22,721
2ème vitesse (TC 250).....	21,569
2ème vitesse (TE 400-450).....	18,114
2ème vitesse (TC 450).....	16,049
2ème vitesse (SMR 400-450).....	15,216
3ème vitesse (TE 250)	18,556
3ème vitesse (TC 250)	17,814
3ème vitesse (TE 450)	14,794
3ème vitesse (TC 450)	13,255
3ème vitesse (SMR 400-450).....	12,427
4ème vitesse (TE 250).....	15,329
4ème vitesse (TC 250).....	15,329
4ème vitesse (TE 450).....	12,221
4ème vitesse (TC 450).....	11,406
4ème vitesse (SMR 400-450).....	10,266
5ème vitesse (TE 250)	12,974
5ème vitesse (TC 250).....	13,461
5ème vitesse (TE 450).....	10,344
5ème vitesse (TC 450).....	10,017
5ème vitesse (SMR 400-450).....	8,689
6ème vitesse (TE 250).....	11,491
6ème vitesse (TE 450).....	9,161
6ème vitesse (SMR 400-450).....	7,695

GESAMTÜBERSETZUNGSVERHÄLTNISSE

1. Gang (TE 250).....	28,205
1. Gang (TC 250).....	26,325
1. Gang (TE 450).....	22,487
1. Gang (TC 450).....	19,588
1. Gang (SMR 400-450).....	18,889
2. Gang (TE 250).....	22,721
2. Gang (TC 250).....	21,569
2. Gang (TE 450).....	18,114
2. Gang (TC 450).....	16,049
2. Gang (SMR 400-450).....	15,216
3. Gang (TE 250).....	18,556
3. Gang (TC 250).....	17,814
3. Gang (TE 450).....	14,794
3. Gang (TC 450).....	13,255
3. Gang (SMR 400-450).....	12,427
4. Gang (TE 250).....	15,329
4. Gang (TC 250).....	15,329
4. Gang (TE 450).....	12,221
4. Gang (TC 450).....	11,406
4. Gang (SMR 400-450).....	10,266
5. Gang (TE 250).....	12,974
5. Gang (TC 250).....	13,461
5. Gang (TE 450).....	10,344
5. Gang (TC 450).....	10,017
5. Gang (SMR 400-450).....	8,689
6. Gang (TE 250).....	11,491
6. Gang (TE 450).....	9,161
6. Gang (SMR 400-450).....	7,695

RELACIONES TOTALES DE TRANSMISION

En 1a velocidad (TE 250).....	28,205
En 1a velocidad (TC 250).....	26,325
En 1a velocidad (TE 450).....	22,487
En 1a velocidad (TC 450).....	19,588
En 1a velocidad (SMR 400-450).....	18,889
En 2a velocidad (TE 250).....	22,721
En 2a velocidad (TC 250).....	21,569
En 2a velocidad (TE 450).....	18,114
En 2a velocidad (TC 450).....	16,049
En 2a velocidad (SMR 400-450).....	15,216
En 3a velocidad (TE 250).....	18,556
En 3a velocidad (TC 250).....	17,814
En 3a velocidad (TE 450).....	14,794
En 3a velocidad (TC 450).....	13,255
En 3a velocidad (SMR 400-450).....	12,427
En 4a velocidad (TE 250).....	15,329
En 4a velocidad (TC 250).....	15,329
En 4a velocidad (TE 450).....	12,221
En 4a velocidad (TC 450).....	11,406
En 4a velocidad (SMR 400-450).....	10,266
En 5a velocidad (TE 250).....	12,974
En 5a velocidad (TC 250).....	13,461
En 5a velocidad (TE 450).....	10,344
En 5a velocidad (TC 450).....	10,017
En 5a velocidad (SMR 400-450).....	8,689
En 6a velocidad (TE 250).....	11,491
En 6a velocidad (TE 450).....	9,161
En 6a velocidad (SMR 400-450).....	7,695



TELAIO

Tipomonotrave, in tubi a sezione circolare, in acciaio; telaietto posteriore in lega leggera

SOSPENSIONE ANTERIORE

Tipo forcella teleidraulica a steli rovesciati e perno avanzato (regolabile in compressione ed estensione); steli \varnothing 45 mm
Corsa sull'asse gambe (TE, TC) 300 mm; (SMR) 250 mm

SOSPENSIONE POSTERIORE

Tipoprogressiva con monoammortizzatore idraulico
Corsa ruota (TE, TC)320 mm
Corsa ruota (SMR)290 mm

FRENO ANTERIORE

Tipo a disco fisso \varnothing 260 mm (TE, TC), a disco flottante \varnothing 320 mm (SMR) con comando idraulico e pinza flottante (TE, TC) o fissa (SMR)

FRENO POSTERIORE

Tipoa disco flottante (TE, TC), a disco fisso (SMR); \varnothing 220 mm con comando idraulico e pinza flottante

CERCHI

Anteriore (TE, TC)TAKASAGO "Excel" in lega leggera: 1,6x21"
Anteriore (SMR) .BEHR in lega leggera: 3,50x17"
Posteriore (TE)TAKASAGO "Excel" in lega leggera: 2,15x18"
Posteriore (TC)TAKASAGO "Excel" in lega leggera: 1,85x19"(250); 2,15x19"(450)
Posteriore (SMR) BEHR in lega leggera: 4,25x17"

FRAME

TypeSingle-beam with circular steel tubes; light alloy rear frame

FRONT SUSPENSION

Type"Upside-Down" telescopic hydraulic front fork with advanced axle (adjustable in compression and rebound stroke); stanchions tubes \varnothing 1.77 in.
Legs axis stroke(TE, TC) 11.8 in.; (SMR) 9.84 in.

REAR SUSPENSION

Typeprogressive with hydraulic single shock absorber
Wheel stroke (TE, TC)12.6 in.
Wheel stroke (SMR)11.4 in.

FRONT BRAKE

Typefixed disc 10.24 in. dia (TE, TC), floating disc 12.6 in. dia (SMR) with hydraulic control; floating caliper (TE, TC) or fixed caliper (SMR)

REAR BRAKE

Type ..floating disc (TE, TC), fixed disc (SMR); \varnothing 8.66 in. with hydraulic control and floating caliper

RIMS

Front (TE, TC) TAKASAGO "Excel" in light alloy: 1,6x21"
Front (SMR)BEHR in light alloy: 3,50x17"
Rear (TE)TAKASAGO "Excel" in light alloy: 2,15x18"
Rear (TC)TAKASAGO "Excel" in light alloy: 1,85x19"(250); 2,15x19"(450)
Rear (SMR)BEHR in light alloy: 4,25x17"

CADRE

TypeMono-axe avec tubulures à section circulaire, en acier; cadre arrière en alliage léger

SUSPENSION AVANT

Typeà fourche téléhydrauliqueà tiges renversées et goujon avancé (reglab en compression et extension); tiges \varnothing 45 mm

Levée sur l'axe jambes(TE, TC) 300 mm; (SMR) 250 mm

SUSPENSION ARRIERE

Typeprogressive avec monoamortisseur hydraulique
Levée roue (TE, TC)320 mm
Levée roue (SMR)290 mm

FREIN AVANT

Typeà disque fixe \varnothing 260 mm (TE, TC) à disque flottant \varnothing 320 mm (SMR) avec commande hydraulique; étrier flottant (TE, TC) ou étrier fixe (SMR)

FREIN ARRIERE

Typeà disque flottant (TE, TC), à disque fixe (SMR); \varnothing 220 mm avec commande hydraulique et étrier flottant

JANTES

Avant (TE, TC)TAKASAGO "Excel" en alliage léger: 1,6x21"
Avant (SMR)BEHR en alliage léger: 3,50x17"
Arrière (TE) TAKASAGO "Excel" en alliage léger: 2,15x18"
Arrière (TC) TAKASAGO "Excel" en alliage léger: 1,85x19"(250); 2,15x19"(450)
Arrière (SMR) ..BEHR en alliage léger: 4,25x17"

FAHRGESTELL

Typ *Monoträger mit Röhren aus Rundprofil aus Stahl; Hinterer Rahmen aus Leichtmetall*

VORDERFEDERUNG

Typ *Telehydraulische Gabel mit umgekehrten Schäften und vorgeschobenem Bolzen (einstellbar in Einfederung und Ausfederung); Schäfte ø 45 mm Hub auf der Beinenachse. (TE, TC) 300 mm; (SMR) 250 mm*

HINTERFEDERUNG

Typ *progressive mit hydraulischem Einzeldämpfer*
Radhub (TE, TC) *320 mm*
Radhub (SMR) *290 mm*

VORDERRADBREMSE

Typ *mit stationärer hydraulisch getriebener Scheibe Durchmesser 260 mm (TE, TC) Durchmesser 320 mm (SMR); Schwebzange (TE, TC) oder Festzange (SMR)*

HINTERRADBREMSE

Typ *Mit Schwimmender Bremsscheibe (TE, TC), Mit Fest Bremsscheibe (SMR); ø 220 mm mit Hydraulik Steuerung und Schwimmender Zange*

FELGE

Vorder (TE, TC) *TAKASAGO "Excel" aus Leichtmetall: 1,6x21"*
Vorder (SMR) *BEHR aus Leichtmetall: 3,50x17"*
Hinter (TE) *TAKASAGO "Excel" aus Leichtmetall: 2,15x18"*
Hinter (TC) .. *TAKASAGO "Excel" aus Leichtmetall: 1,85x19"(250); 2,15x19"(450)*
Hinter (SMR) *BEHR aus Leichtmetall: 4,25x17"*

BASTIDOR

Typo *mono-traviesa, con tubos de sección circular, en acero; bastidor trasero de aleación ligera*

SUSPENSION DELANTERA

Typo horquilla telehidráulica de vástagos vueltos al revés y perno adelantado (regulable en compression y extension); vástagos ø 45 mm Carrera en el eje de las patas
(TE, TC) 300 mm; (SMR) 250 mm

SUSPENSION TRASERA

Typo *progressiva con monoamortiguador hidráulico*
Carrera de la rueda (TE, TC) *320 mm*
Carrera de la rueda (SMR) *290 mm*

FRENO DELANTERO

Typo *de disco fijo diám. 260 mm (TE, TC) de disco flotante diám. 320 mm (SMR) de mando hidráulico, pinza flotante (TE, TC) o bien pinza fija (SMR)*

FRENO TRASERO

Typo *de disco flotante (TE, TC), de disco fijo (SMR); ø 220 mm de mando hidráulico y pinza flotante*

LLANTAS

Delantera (TE, TC) *TAKASAGO "Excel" in liga ligera: 1,6x21"*
Delantera (SMR) ... *BEHR in liga ligera: 3,50x17"*
Trasera (TE) ... *TAKASAGO "Excel" in liga ligera: 2,15x18"*
Trasera (TC) ... *TAKASAGO "Excel" in liga ligera: 1,85x19"(250); 2,15x19"(450)*
Trasera (SMR) *BEHR in liga ligera: 4,25x17"*



PNEUMATICI

Anteriore

(TE)..Michelin ENDURO COMP. 3 oppure Pirelli
Pirelli MT 83 Scorpion;
90/90x21"

(TC)Pirelli 51R-MT 32A;
80/100 x 21"

(SMR).....Pirelli MTR 21 DRAGON-EVO;
120/70-17"

Posteriore

(TE) Michelin ENDURO COMP. 3 oppure Pirelli
MT 83 Scorpion; 120/90x18" (250); 140/80x18"
(450)

(TC) Pirelli NHS (62) MT 32; 100/90x19" (250);
110/90x19" (450)

(SMR) Pirelli MTR 22 DRAGON-EVO; 150/60x17"

Pressione di gonfiaggio

a freddo (anteriore TE, TC).....0,9÷1,0 Kg/cm²

Pressione di gonfiaggio

a freddo (posteriore TE, TC). 0,8÷0,9 Kg/cm²

(*) Pressione di gonfiaggio

a freddo (anteriore SMR)..... 1,4 kg/cm²

(●) Pressione di gonfiaggio

a freddo (anteriore SMR). 1,8 kg/cm² solo pilota

(●) Pressione di gonfiaggio

a freddo (anteriore SMR) 2,0 kg/cm² pilota e
passaggero

(*) Pressione di gonfiaggio

a freddo (posteriore SMR) 1,6 kg/cm²

(●) Pressione di gonfiaggio

a freddo (posteriore SMR) 2,0 kg/cm² solo pilota

(●) Pressione di gonfiaggio

a freddo (posteriore SMR) 2,2 kg/cm² pilota e
passaggero

(●) Uso stradale

(*) In caso di impiego agonistico

TIRES

Front

(TE)..... Michelin ENDURO COMP. 3 or
Pirelli MT 83 Scorpion;
90/90x21"

(TC)Pirelli 51R-MT 32A;
80/100 x 21"

(SMR).....Pirelli MTR 21 DRAGON-EVO;
120/70-17"

Rear

(TE) Michelin ENDURO COMP. 3 or Pirelli MT
83 Scorpion; 120/90x18" (250); 140/80x18"
(450)

(TC) Pirelli NHS (62) MT 32; 100/90x19" (250);
110/90x19" (450)

(SMR) Pirelli MTR 22 DRAGON-EVO; 150/60x17"

Cold tire

pressure (front TE, TC).....0,9÷1,0 Kg/cm²

Cold tire

pressure (rear TE, TC)..... 0,8÷0,9 Kg/cm²

(*) Cold tire pressure

(front SMR)..... 1,4 kg/cm²

(●) Cold tire pressure

(front SMR)..... 1,8 kg/cm² rider only

(●) Cold tire pressure

(front SMR).....2,0 kg/cm² rider and
passenger

(*) Cold tire pressure

(rear SMR)..... 1,6kg/cm²

(●) Cold tire pressure

(rear SMR) 2,0 kg/cm² rider only

(●) Cold tire

(rear SMR) 2,2 kg/cm² rider and
passenger

(●) Road use

(*) in case of racing use

PNEUS

Avant

(TE)Michelin ENDURO COMP. 3 ou
Pirelli MT 83 Scorpion;
90/90x21"

(TC)Pirelli 51R-MT 32A;
80/100 x 21"

(SMR).....Pirelli MTR 21 DRAGON-EVO;
120/70-17"

Arrière

(TE) Michelin ENDURO COMP. 3 ou Pirelli MT
83 Scorpion; 120/90x18" (250); 140/80x18"
(450)

(TC) Pirelli NHS (62) MT 32; 100/90x19" (250);
110/90x19" (450)

(SMR) Pirelli MTR 22 DRAGON-EVO; 150/60x17"

Pression de gonflage

à froid (avant TE, TC)0,9÷1,0 Kg/cm²

Pression de gonflage

a froid (arrière TE, TC)..... 0,8÷0,9 Kg/cm²

(*) Pression de gonflage

a froid (avant SMR)..... 1,4 kg/cm²

(●) Pression de gonflage

a froid (avant SMR) ... 1,8 kg/cm² seul conducteur

(●) Pression de gonflage

a froid (avant SMR) 2,0 kg/cm² conducteur et
passager

(*) Pression de gonflage

a froid (arrière SMR) 1,6 kg/cm²

(●) Pression de gonflage

a froid (arrière SMR) .. 2,0 kg/cm² seul conducteur

(●) Pression de gonflage

a froid (arrière SMR) 2,2 kg/cm² conducteur et
passager

(●) Usage routie

(*) en case d'un emploi pour activités sportive.

REIFEN

Vorder

- (TE)*Michelin ENDURO COMP. 3.
Pirelli MT 83 Scorpion;
90/90x21"*
- (TC)*Pirelli 51R-MT 32A;
80/100 x 21"*
- (SMR).....*Pirelli MTR 21 DRAGON-EVO;
120/70-17"*

Hinter

- (TE) *Michelin ENDURO COMP. 3 oder Pirelli MT
83 Scorpion; 120/90x18" (250); 140/80x18" (450)*
- (TC) *Pirelli NHS (62) MT 32; 100/90x19" (250);
110/90x19" (450)*
- (SMR)*Pirelli MTR 22 DRAGON-EVO; 150/60x17"*

Kaltluftdruck

(vorder TE, TC).....*0,9÷1,0 Kg/cm²*

Kaltluftdruck

(hinter TE, TC)..... *0,8÷0,9 Kg/cm²*

(*Kaltluftdruck

(vorder SMR)..... *1,4 kg/cm²*

(●)Kaltluftdruck

(vorder SMR)..... *1,8 kg/cm² nur Fahrer*

(●)Kaltluftdruck

(vorder SMR)*2,0 kg/cm² Fahrer und
Passagier*

(*Kaltluftdruck

(hinter SMR) *1,6 kg/cm²*

(●)Kaltluftdruck

(hinter SMR).....*2,0 kg/cm² nur Fahrer*

(●)Kaltluftdruck

(hinter SMR).....*2,2 kg/cm² Fahrer und
Passagier*

(●) für Straßen Gebrauch

(*) bei Wettrennen ist die anzunwendende.

NEUMATICO

Delantero

- (TE) *Michelin ENDURO COMP. 3 o bien Pirelli
Pirelli MT 83 Scorpion;
90/90x21"*
- (TC)*Pirelli 51R-MT 32A;
80/100 x 21"*
- (SMR).....*Pirelli MTR 21 DRAGON-EVO;
120/70-17"*

Trasero

- (TE) *Michelin ENDURO COMP. 3 o bien Pirelli
MT 83 Scorpion; 120/90x18" (250);
140/80x18" (450)*
- (TC) *Pirelli NHS (62) MT 32; 100/90x19" (250);
110/90x19" (450)*
- (SMR)*Pirelli MTR 22 DRAGON-EVO; 150/60x17"*

Presión de inflado en frío

(delantero TE, TC)*0,9÷1,0 Kg/cm²*

Presión de inflado en frío

(trasero TE, TC) *0,8÷0,9 Kg/cm²*

(*) Presión de inflado en frío

(delantero (avant SMR) *1,4 kg/cm²*

(●)Presión de inflado en frío

(delantero (avant SMR)..... *1,8 kg/cm² sólo con
el piloto*

(●)Presión de inflado en frío

(delantero SMR) *2,0 kg/cm² con el piloto
y el pasajero*

(*) Presión de inflado en frío

(trasero SMR) *1,6 kg/cm²*

(●)Presión de inflado en frío

(trasero SMR) *2,0 kg/cm² sólo con
el piloto*

(●)Presión de inflado a frío

(trasero SMR) *2,2 kg/cm² con el piloto
y el pasajero*

(●) Para uso vial

(*) en caso de uso en carreras.



DIMENSIONI, PESO, CAPACITÀ

Interasse (TC 250).....mm 1485
 Interasse (TC 450).....mm 1475
 Interasse (TE 250).....mm 1470
 Interasse (TE 450).....mm 1460
 Interasse (SMR 400-450).....mm 1495

Lunghezza totale (TC 250).....mm 2200
 Lunghezza totale (TC 450).....mm 2175
 Lunghezza totale (TE 250).....mm 2240
 Lunghezza totale (TE 450).....mm 2215
 Lunghezza totale (SMR 400-450).....mm 2190

Larghezza massima (TC, TE).....mm 820
 Larghezza massima (SMR).....mm 845

Altezza massima (TC 250).....mm 1270
 Altezza massima (TC 450).....mm 1280
 Altezza massima (TE 250).....mm 1280
 Altezza massima (TE 450).....mm 1290
 Altezza massima (SMR 400-450).....mm 1250

Altezza sella (TC 250).....mm 965
 Altezza sella (TC 450).....mm 975
 Altezza sella (TE 250).....mm 965
 Altezza sella (TE 450).....mm 975
 Altezza sella (SMR 400-450).....mm 910

Altezza minima da terra (TC 250).....mm 335
 Altezza minima da terra (TC 450).....mm 340
 Altezza minima da terra (TE 250).....mm 335
 Altezza minima da terra (TE 450).....mm 340
 Altezza minima da terra
 (SMR 400-450).....mm 270

DIMENSION, WEIGHT, CAPACITY

Wheelbase (TC 250).....58.46 in.
Wheelbase (TC 450).....58.07 in.
Wheelbase (TE 250).....57.87 in.
Wheelbase (TE 450).....57.48 in.
Wheelbase (SMR 400-450).....58.86 in.

Overall length (TC 250).....86.61 in.
Overall length (TC 450).....85.63 in.
Overall length (TE 250).....88.19 in.
Overall length (TE 450).....87.2 in.
Overall length (SMR 400-450).....86.22 in.

Overall width (TC, TE).....32.28 in.
Overall width (SMR).....33.27 in.

Overall height (TC 250).....50 in.
Overall height (TC 450).....50.39 in.
Overall height (TE 250).....50.39 in.
Overall height (TE 450).....50.79 in.
Overall height (SMR 400-450).....49.21 in.

Saddle height (TC 250).....38 in.
Saddle height (TC 450).....38.38 in.
Saddle height (TE 250).....38 in.
Saddle height (TE 450).....38.38 in.
Saddle height (SMR 400-450).....35.83 in.

Minimum ground clearance (TC 250) ..13.19 in.
Minimum ground clearance (TC 450) 3.38 in.
Minimum ground clearance (TE 250) 3.19 in.
Minimum ground clearance (TE 450) 3.38 in.
*Minimum ground clearance
 (SMR 400-450).....10.63 in*

DIMENSIONS, POIDS, CAPACITE

Empattement (TC 250).....mm 1485
 Empattement (TC 450).....mm 1475
 Empattement (TE 250).....mm 1470
 Empattement (TE 450).....mm 1460
 Empattement (SMR 400-450).....mm 1495

Longueur totale (TC 250).....mm 2200
 Longueur totale (TC 450).....mm 2175
 Longueur totale (TE 250).....mm 2240
 Longueur totale (TE 450).....mm 2215
 Longueur totale (SMR 400-450).....mm 2190

Largeur maxi (TC, TE).....mm 820
 Largeur maxi (SMR).....mm 845

Hauteur maxi (TC 250).....mm 1270
 Hauteur maxi (TC 450).....mm 1280
 Hauteur maxi (TE 250).....mm 1280
 Hauteur maxi (TE 450).....mm 1290
 Hauteur maxi (SMR 400-450).....mm 1250

Hauteur selle (TC 250).....mm 965
 Hauteur selle (TC 450).....mm 975
 Hauteur selle (TE 250).....mm 965
 Hauteur selle (TE 450).....mm 975
 Hauteur selle (SMR 400-450).....mm 910

Garde au sol mini (TC 250).....mm 335
 Garde au sol mini (TC 450).....mm 340
 Garde au sol mini (TE 250).....mm 335
 Garde au sol mini (TE 450).....mm 340
 Garde au sol mini (SMR 400-450).....mm 270

AMBESSUNGEN, GEWICHT, KAPAZITÄT

Radstand (TC 250).....mm 1485
 Radstand (TC 450).....mm 1475
 Radstand (TE 250).....mm 1470
 Radstand (TE 450).....mm 1460
 Radstand (SMR 400-450).....mm 1495

Gesamtlänge (TC 250).....mm 2200
 Gesamtlänge (TC 450).....mm 2175
 Gesamtlänge (TE 250).....mm 2240
 Gesamtlänge (TE 450).....mm 2215
 Gesamtlänge (SMR 400-450).....mm 2190

Max. Breite (TC, TE).....mm 820
 Max. Breite (SMR).....mm 845

Max. Höhe (TC 250).....mm 1270
 Max. Höhe (TC 450).....mm 1280
 Max. Höhe (TE 250).....mm 1280
 Max. Höhe (TE 450).....mm 1290
 Max. Höhe (SMR 400-450).....mm 1250

Sattelhöhe (TC 250).....mm 965
 Sattelhöhe (TC 450).....mm 975
 Sattelhöhe (TE 250).....mm 965
 Sattelhöhe (TE 450).....mm 975
 Sattelhöhe (SMR 400-450).....mm 910

Min. Höhe vom Boden (TC 250).....mm 335
 Min. Höhe vom Boden (TC 450).....mm 340
 Min. Höhe vom Boden (TE 250).....mm 335
 Min. Höhe vom Boden (TE 450).....mm 340
 Min. Höhe vom Boden (SMR 400-450).....mm 270

DIMENSIONES, PESO, CAPACIDAD

Distancia entre ejes (TC 250).....mm 1485
 Distancia entre ejes (TC 450).....mm 1475
 Distancia entre ejes (TE 250).....mm 1470
 Distancia entre ejes (TE 450).....mm 1460
 Distancia entre ejes (SMR 400-450)mm 1495

Longitud total (TC 250).....mm 2200
 Longitud total (TC 450).....mm 2175
 Longitud total (TE 250).....mm 2240
 Longitud total (TE 450).....mm 2215
 Longitud total (SMR 400-450).....mm 2190

Anchura máxima (TC, TE).....mm 820
 Anchura máxima (SMR).....mm 845

Altura máxima (TC 250).....mm 1270
 Altura máxima (TC 450).....mm 1280
 Altura máxima (TE 250).....mm 1280
 Altura máxima (TE 450).....mm 1290
 Altura máxima (SMR 400-450).....mm 1250

Altura sillín (TC 250).....mm 965
 Altura sillín (TC 450).....mm 975
 Altura sillín (TE 250).....mm 965
 Altura sillín (TE 450).....mm 975
 Altura sillín (SMR 400-450).....mm 910

Altura mínima desde el suelo (TC 250)...mm 335
 Altura mínima desde el suelo (TC 450)...mm 340
 Altura mínima desde el suelo (TE 250)...mm 335
 Altura mínima desde el suelo (TE 450)...mm 340
 Altura mínima desde el suelo
 (SMR 400-450).....mm 270



Peso a secco (TC 250)kg 110,4
 Peso a secco (TC 450)kg 114,6
 Peso a secco (TE 250)kg 113,8
 Peso a secco (SMR 400)kg 121,5
 Peso a secco (TE 450)kg 118
 Peso a secco (SMR 450)kg 122

Capacità serbatoio carburante compresa una riserva di l 1,5l 7,7

Capacità circuito di raffreddamento ..l 1,1÷1,3

Olio nel basamentol 1,4

Dry weight (TC 250)229.3 lb
Dry weight (TC 450)233.7 lb
Dry weight (TE 250).....232.6 lb
Dry weight (SMR 400)245.2 lb
Dry weight (TE 450).....237.1 lb
Dry weight (SMR 450)246 lb

Fuel tank capacity, 1.58 Quarts reserve included..... Gall. 2.03

Coolant capacity..... Quarts 1.6÷1.4

Transmission oil..... Quarts 1.48

Poids à vide (TC 250)kg 110,4
 Poids à vide (TC 450)kg 114,6
 Poids à vide (TE 250)kg 113,8
 Poids à vide (SMR 400)kg 121,5
 Poids à vide (TE 450)kg 118
 Poids à vide (SMR 450)kg 122

Contenance réservoir d'essence, comprise une réserve de l 1,5l 7,7

Liquide circuit de refroidissementl 1,1÷1,3

Huile carterl 1,4

<i>Trockengewicht (TC 250)</i>	kg 110,4	Peso en seco (TC 250)	kg 110,4
<i>Trockengewicht (TC 450)</i>	kg 114,6	Peso en seco (TC 450)	kg 114,6
<i>Trockengewicht (TE 250)</i>	kg 113,8	Peso en seco (TE 250)	kg 113,8
<i>Trockengewicht (SMR 400)</i>	kg 121,5	Peso en seco (SMR 400).....	kg 121,5
<i>Trockengewicht (TE 450)</i>	kg 118	Peso en seco (TE 450)	kg 118
<i>Trockengewicht (SMR 450)</i>	kg 122	Peso en seco (SMR 450).....	kg 122

<i>Kraftstoffbehälterkapazität, mit</i>		Capacidad depósito carburante, incluida una	
<i>Kraftstoffreserve l 1,5</i>	l 7,7	reserva de l 1,5	l 7,7
<i>Flüssigkeit im Kühl Kreislauf</i>	l 1,1÷1,3	Líquido circuito de enfriamiento.....	l 1,1÷1,3
<i>Öl im Kurbelgehäuse</i>	l 1,4	Aceite en el carter.....	l 1,4



TABELLA DI LUBRIFICAZIONE, RIFORMIMENTI / TABLE FOR LUBRICATION, SUPPLIES / TABLEAU DE GRAISSAGE, RAVITAILLEMENTS

Olio lubrificazione motore, cambio, trasmissione primaria Engine, gearbox and primary drive lubricating oil Huile de graissage moteur, boîte des vitesses, transmission primaire	AGIP RACING 4T (10W-60)
Liquido refrigerante motore Engine coolant Liquide réfrigérant moteur	AGIP COOL
Liquido impianti frenanti Brake system fluid Liquide système de freinage	AGIP BRAKE 4 (DOT 4)
Liquido frizione Clutch fluid Liquide de embrayage	OLIO MINERALE SAE 10 PER CIRCUITI IDRAULICI SAE 10 MINERAL OIL FOR HYDRAULIC SYSTEM HUILE MINÉRALE SAE 10 POUR CIRCUITS HYDRAULIQUES
Lubrificazione a grasso Grease lubrication Lubrification par graisse	AGIP BIKE GREASE
Lubrificazione catena trasmissione secondaria Final drive chain lubrication Lubrification par chaîne transmission secondaire	AGIP CHAIN LUBE
Olio forcella anteriore Front fork oil Huile fourche avant	AGIP FORK 7,5 (SAE 7,5) (per climi particolarmente rigidi: SAE 5) (for hard climatic conditions: SAE 5) (pour les climats rigoureux: SAE 5)
Olio ammortizzatore posteriore Rear shock absorber oil Huile amortisseur arriere	AGIP FORK 2,5 (SAE 2,5)
Protettivo contatti elettrici Electric contact protection Protection contacts électriques	AGIP CONTACT CLEANER
Turafalle per radiatori Fillers for radiator Bouche-trous pour radiateurs	AREXONS TURAFALLE LIQUIDO

SCHMIERUNGSTABELLE, TANKEN / TABLA DE LUBRICACION, RELLONES

Motorschmieröl, Wechselgetriebe, Primär-Übertragung Aceite lubricación motor, cambio de marcias, transmisión primaria	AGIP RACING 4T (10W-60)
Kühlflüssigkeit Líquido refrigerante motor	AGIP COOL
Bremsflüssigkeit Líquido instalación de frenado	AGIP BRAKE 4 (DOT 4)
Kupplungsflüssigkeit Líquido embrague	MINERALISCHES HYDRAULIKÖL SAE 10 ACEITE HIDRÁULICO SAE 10
Fettschmierung Lubrificación por grasa	AGIP BIKE GREASE
Kettenöl Aceite lubricación cadena	AGIP CHAIN LUBE
Vordergabelöl Aceite horquilla delantera	AGIP FORK 7,5 (SAE 7,5) (bei besonders kaltem Klima: SAE 5) (para climas muy rigidos: SAE 5)
Oel hinterer Stoessdaempfer Aceite amortiguador trasero	AGIP FORK 2,5 (SAE 2,5)
Elektrokontakt-Schutz Protección contactos eléctricos	AGIP CONTACT CLEANER
Küler-Leckabdichtung Tapavias para radiadores	AREXONS TURAFALLE LIQUIDO



COMANDI

RUBINETTO CARBURANTE

Il rubinetto, posto sulla sinistra, consta di tre posizioni:
OFF - chiuso; non c'è uscita di carburante;
ON - aperto; il carburante esce dal flusso principale;
RES - riserva; il carburante esce dal flusso di riserva.
Qualora, durante la marcia, si dovessero riscontrare difficoltà di alimentazione porre la levetta del rubinetto in posizione RES. Dopo aver fatto rifornimento, riportare il rubinetto in posizione ON.

ATTENZIONE*: Fare attenzione a non toccare il motore caldo mentre si opera sul rubinetto carburante.

Il rubinetto incorpora un filtro; l'accumulo di sporcizia provoca una diminuzione del passaggio di carburante verso il carburatore. E' pertanto necessario effettuare la pulizia nel modo seguente:

ATTENZIONE: PRIMA di effettuare l'operazione, consultare l'AVVERTENZA IMPORTANTE 2) riportata a pag. 12

1 - Svitare il tappo di carico (1) sul serbatoio carburante e porre il rubinetto (2) in posizione OFF;
2 - staccare la tubazione (3) dal carburatore ed inserirla in una bacinella;

CONTROLS

FUEL COCK

The cock, placed on the left side, has three positions:

*OFF - Closed; the fuel does not come out;
ON - Open; the fuel flows from the main flux;*

RES - Reserve; the fuel flows from the reserve flux.

When difficulties in flowing arise while running, set the right cock lever on RES position.

After filling up, take the cock on ON position again.

WARNING*: *Be careful not to touch the hot engine while operating the fuel valve.*

A fuel filter is incorporated in the fuel valves. Accumulation of dirt in the filter will restrict the flow of the fuel to the carburetor. Therefore, the fuel filter should be serviced periodically.

To service:

WARNING: BEFORE the following operation, please see the IMPORTANT NOTICE 2) on page 12

1 - Unscrew the filler cap (1) on the fuel tank then place the fuel cock (2) on OFF position;

2 - remove the fuel hose (3) from the carburetor and insert the hose in a vessel;

COMMANDES

ROBINETS CARBURANT

Le robinet, placé à gauche, a trois positions:

OFF - Fermé; aucune sortie de carburant;

ON - Ouvert; le carburant sort, mais du flux principal;

RES - Reserve; le carburant sort du flux de la reserve.

Si durant la marche il y a des difficultés d'alimentation, placer le levier du robinet droit dans la position RES.

Après le ravitaillement, reporter ce robinet dans la position ON.

ATTENTION * : *Durant les opérations sur le robinet carburant, veillez à ne jamais toucher le moteur chaud.*

Le robinet a un filtre; la crasse s'accumulant dans ce filtre cause une diminution de carburant vers le carburateur. Il faudra donc nettoyer le filtre comme suit:

ATTENTION: AVANT d'effectuer l'opération, consulter l'AVIS IMPORTANT 2) au pag. 12

1 - Desserrer le bouchon (1) situé sur le réservoir carburant et reporter le robinet (2) dans la position OFF;

2 - ôter la tuyauterie (3) du carburateur et placer la même dans une cuvette;

STEUERUNGEN

TRIEBSTOFFHÄHNE

Der Hahn, auf der linken Seite, hat drei Positionen.

OFF - geschlossen, kein Austritt des Treibstoffs;

ON - offen, der Treibstoff fließt aus dem Hauptfluß.

RES - Reserve, der Treibstoff fließt aus dem Reservefluß.

Sollten während der Fahrt Versorgungsschwierigkeiten auftreten, ist der rechte Hahnhebel in Position RES zu stellen.

Nach dem Tanken den Hahn wieder auf die Position ON stellen.

ACHTUNG * : *Darauf achten, während der Arbeit am Treibstoffhahn nicht den heißen Motor anzufassen.*

Der Hahn enthält einen Filter; die Ansammlung von Schmutz verursacht eine Verminderung des Treibstoffdurchflusses zum Vergaser. Es ist daher erforderlich, die Reinigung folgendermaßen vorzunehmen :

AUFMERKSAMKEIT: Bevor diese Operation, die WICHTIGE Warnung 2) konsultieren, die zur Seite 13 ist, vornehmen.

1) den Behälterstößel (1) lösen und den Treibstoffhahn (2) auf die Position OFF;

2) vom Vergaser das Rohr (3) abnehmen und sie in einer Schüssel einstecken;

CONTROLES

GRIFOS CARBURANTE

El grifo, situado a la izquierda, tiene tres posiciones:

OFF - cerrado: no sale carburante;

ON - abierto: el carburante sale por el flujo principal;

RES - reserva: el carburante sale por el flujo de reserva.

Cuando, durante la marcha, se noten dificultades de alimentación, es preciso poner la palanca del grifo derecho en la posición RES.

Tras el abastecimiento de gasolina colocar de nuevo el grifo en la posición ON.

ATENCIÓN *: Tener cuidado a no tocar el motor caliente cuando se trabaja sobre el grifo carburante.

El grifo lleva incorporado un filtro: la acumulación de suciedad provoca una disminución del pasaje de carburante hacia el carburador. Por lo tanto es necesario efectuar la limpieza de la siguiente manera:

ATENCIÓN: ANTES de efectuar las operaciones siguientes, consultar la ADVERTENCIA IMPORTANTE 2) en la pág. 13

1 - Remueva el tapón (1) del depósito carburante y colocar el grifo (2) en la posición OFF;

2 - Remueva el tubo (3) dal carburador y colocar el tubo en un recipiente;

1. Tappo serbatoio carburante
2. Rubinetto carburante
3. Tubazione carburante

1. Fuel tank cap
2. Fuel cock
3. Fuel hose

1. Bouchon reservoir carburant
2. Robinet carburant
3. Tuyauterie carburant

1. Behälterstüpsel
2. Kraftstoffhahn
3. Rohr

1. Tapón depósito del carburante
2. Grifo del carburante
3. Tubería del carburante



3 - porre il rubinetto in posizione ON per eliminare il carburante dal serbatoio;
4 - Rimuovere il rubinetto previo smontaggio delle viti di fissaggio. Pulire il filtro a rete con solvente.
5 - Rimontare il rubinetto operando inversamente rispetto allo smontaggio. Ruotare il rubinetto in posizione "ON" e verificare che non ci siano perdite.

3 - *place the fuel cock (2) on ON position in order to eliminate the fuel from the tank;*
4 - *Remove the fuel valve by removing the screws. Wash the fuel screen filter in cleaning solvent.*
5 - *Reassemble the fuel valve in the reverse order of removal. Turn the fuel valve "ON" and check for leaks.*

3 - reporter le robinet dans la position ON pour ôter le carburant dans le réservoir;
4 - Desserrer les vis et ôter le robinet. Nettoyer le tamis avec du solvent.
5 - Remonter le robinet en renversant les opération de démontage. Tourner le robinet dans la position "ON" et contrôler qu'il n'y a pas de pertes.

3) den Treibstoffhahn auf die Position ON und vom Behälter den Treibstoff ausschalten;
4 - Den Hahn nach Lösen der Befestigungsschrauben entnehmen. Den Netzfilter mit Lösemittel reinigen.
4 - Den Hahn wieder in umgekehrter Reihenfolge des Ausbaus anbringen. Den Hahn in die Position "ON" drehen und überprüfen, daß keine Leckstellen vorhanden sind.

CAVALLETTO LATERALE

Ogni motociclo è fornito di un cavalletto laterale (1).

SIDESTAND

A sidestand (1) is supplied with every motorcycle.

BEQUILLE LATERALE

Chaque motorcycle est doté d'une béquille latérale (1).

SEITLICHE FUSSRASTE

Jedes Motorrad ist mit einer seitlichen (1) Fußraste ausgestattet.

ATTENZIONE*: Il cavalletto è progettato per supportare il SOLO PESO DEL MOTOCICLO. Non sedersi sul veicolo utilizzando il cavalletto come supporto; potrebbero verificarsi delle rotture con conseguenti gravi lesioni personali.

WARNING*: *The stand is designed to support the weight of the MOTORCYCLE ONLY. Do not sit on the motorcycle using the stand for support as this could cause structural failure to the stand and could cause serious bodily injury.*

ATTENTION *: La béquille a été projetée pour supporter SEULEMENT LE POIDS DU MOTOCYCLE. Ne jamais s'asseoir sur le motorcycle en utilisant la béquille comme support, car dans ce cas, on court le risque d'endommager la béquille et de se blesser.

ACHTUNG*: *Die Fußraste wurde entworfen NUR DAS GEWICHT DES MOTORRADS zu halten. Sich nicht auf das Fahrzeug setzen und die Fußraste als Halter benutzen, es könnten Brüche auftreten mit nachfolgenden schweren persönlichen Verletzungen.*

Controllare periodicamente il cavalletto laterale (vedi "Scheda di manutenzione periodica"); verificare che le molle non siano danneggiate e che il cavalletto si muova liberamente. Nel caso il cavalletto fosse rumoroso, lubrificare il perno (A) di fissaggio.

Periodically check the side stand (see "Periodical maintenance card"); check that the springs are not damaged and that the side stand freely moves. If the side stand is noisy, lubricate the fastening pivot (A).

Contrôler la bequille latéral périodiquement (tu vois "Fiche d'entretien périodique"); vérifier que les ressorts ne soient pas endommagés et que la bequille latéral se remue librement. Dans le cas la bequille latéral devint bruyant, lubrifier le pivot (A) de fixation.

Periodisch den Seitenständer kontrollieren (sieh den "Zettel von periodischer Wartung"); prüfen, daß den Federn nicht geschadet wirst und daß der Seitenständer es bewegt frei. Der Seitenständer war in der Fall lärmend, die Stütze (A) von Befestigung schmieren.

3 - colocar el grifo del carburante en la posición ON al fin de permitir la completa evacuación del carburante dal depósito.

4 - Remover el grifo, después del desmontar los tornillos de fijación. Limpiar el filtro de red con un solvente.

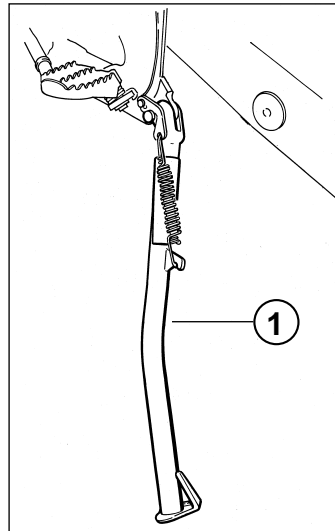
5 - Reensamblar el grifo efectuando las operaciones inversas respecto al montaje. Girar el grifo en posición "ON" y comprobar que no hayan pérdidas.

SOPORTE LATERAL

Cada motociclo está equipado con un soporte lateral (1).

ATENCIÓN*: El soporte está proyectado para soportar **SÓLO EL PESO DEL MOTOCICLO**. No sentarse sobre el vehículo utilizando el soporte como apoyo; podrían producirse roturas que conllevarían graves lesiones personales.

Controlar periódicamente el soporte lateral (ve "Ficha" de mantenimiento periódica); averiguar que los muelles no sean perjudicados y que el soporte lateral se mueva libremente. En el caso el soporte lateral fuera ruidoso, lubricar el perno (A) de fijado.



CARBURANTE

Il carburante consigliato è benzina SENZA PIOMBO a 98 ottani.

Nota*: Se il motore “batte in testa” utilizzare un'altra marca di benzina o un carburante con n° di ottani più elevato.

ATTENZIONE*: Se il motore continua a “battere in testa” non utilizzarlo ulteriormente; potrebbero verificarsi gravi danni tra i quali il grippaggio.

ATTENZIONE*: La benzina è estremamente infiammabile e può diventare esplosiva in particolari condizioni. Spegnerne sempre il motore, non fumare o avvicinare fiamme o scintille nell'area dove si effettua il rifornimento o si conserva il carburante.

ATTENZIONE*: Non riempire il serbatoio oltre il limite inferiore del bocchettone di carico. Dopo il rifornimento, accertarsi della corretta chiusura del tappo (1) del serbatoio.

FUEL

Recommended fuel: premium grade unleaded fuel. (R.O.N. 98).

Note*: *Do not continue operation if the engine pings or knocks. The engine will be damaged and could seize.*

WARNING*: *If "knocking" or "pinging" occurs, try a different brand of gasoline or higher octane grade.*

WARNING*: *Gasoline is extremely flammable and can be explosive under certain conditions. Always stop the engine and do not smoke or allow flames or sparks in the area where the motorcycle is refueled or gasoline is stored.*

WARNING*: *Do not overfill the tank. After refueling, make sure the tank cap (1) is closed securely.*

CARBURANT

Carburant recommandé: essence SANS PLOMB à 98 octanes.

Nota* : Si le moteur “cogne”, utiliser une autre marque d'essence, ou un carburant avec indice d'octane plus élevé.

ATTENTION * : Si le moteur “cogne”, l'arrêtez immédiatement, car il pourrait gripper.

ATTENTION * : L'essence est une matière très inflammable que, dans des conditions particulières, peut devenir explosive. Arrêtez toujours le moteur, ne pas fumer, ou approcher la flamme ou étincelles à la zone de ravitaillement, ou dans les lieux où on garde le carburant.

ATTENTION * : Ne jamais remplir le réservoir au delà de la limite inférieure de la goulotte de remplissage. Assurez-vous que le bouchon (1) du réservoir soit bien fermé.

TREIBSTOFF

Empfohlener Treibstoff ist BLEIFREIES Benzin zu 98 Oktan.

Anmerkung* : Wenn der Motor "klopft" eine andere Benzinmarke oder einen Treibstoff mit höherer Ottanzahl benutzen.

ACHTUNG* : Wenn der Motor "klopft" nicht weiter beanspruchen, es könnten schwere Schäden unter anderem das Festfressen auftreten.

ACHTUNG* : Das Benzin ist äußerst entzündbar und kann unter besonderen Bedingungen explosiv werden. Den Motor immer abschalten, nicht rauchen oder sich mit Flammen oder Funken dem Bereich, an welchem getankt oder Treibstoff aufbewahrt wird, nähern.

ACHTUNG* : Den Tank nicht über die untere Grenze des Einfüllstutzens füllen. Nach dem Tanken sich vom richtigen Verschluss (1) des Tankstopfens vergewissern.

CARBURANTE

El carburante aconsejado es gasolina sin plomo de 98 octanos.

Notas*: Si el motor tiene martilleo de válvulas, utilizar otra marca de gasolina o un carburante con un número de octanos más elevado.

ATENCIÓN*: Si el motor tiene martilleo de válvulas no utilizarlo ulteriormente; podrían producirse graves daños como el agarrotamiento.

ATENCIÓN*: La gasolina es extremadamente inflamable y en condiciones particulares puede volverse explosiva. Apagar siempre el motor, no fumar y no acercarse a flamas o chispas en el área en la que se efectúa la provisión o se conserva el carburante.

ATENCIÓN*: No rellenar el depósito más del límite inferior de la boca de llenado. Tras la provisión, asegurarse que el tapón (1) del depósito esté correctamente cerrado.



STARTER CARBURATORE

Il pomello (1) dello starter, posto sulla destra del carburatore, viene azionato per arricchire la miscela durante l'avviamento.

Tirare il pommello verso l'esterno per aprire lo starter, agire inversamente per chiudere.

CARBURETOR CHOKE

The starter knob (1), located on the right side of the carburetor, is used to enrich the mixture during the engine start.

Pull out the knob to open the starter, and pull the lever upwards to close it.

STARTER CARBURATEUR

Le pommeau (1) du starter, placé à droite du carburateur, sert à enrichir le mélange durant le démarrage.

Tirer le pommeau vers l'extérieur pour ouvrir le starter, et renverser l'opération pour le fermer.

STARTER VERGASER

Den Knopf (1) des Starters, auf der rechten Seite des Vergaser, wird zur Anreicherung der Mischung während des Anlaufs betätigt.

Für den Starter zu Kaltem des Motors, den Knopf des Starters ziehen das Gegenteil um es zu schliessen.

STARTER CARBURADOR

El pómulo (1) del starter, situado a la derecha del carburador, es accionado para enriquecer la mezcla durante el arranque

Tirar el pómulo hacia el exterior para abrir el starter; para cerrarlo efectuar la maniobra contraria.



STRUMENTO DIGITALE, SPIE

Il motociclo è equipaggiato con uno strumento digitale sul cui supporto sono montate anche 3 spie indicatrici: abbagliante, luci ed indicatori di direzione.

- 1- Spia BLU "Abbagliante"
- 2- Spia VERDE "Luci"
- 3- Spia VERDE "Indicatori di direzione"

Lo strumento consente di selezionare le seguenti funzioni:

- **KMH** velocità (fino a 270 km/h-168 mp/h);
- **TRP** percorso giornaliero con precisione ai 10 metri-33 ft (quando la misurazione dei dati massimi è superata, la numerazione riparte da 0);
- **AVS** velocità media, con arresti automatici (dopo 10 ore o 1000 km-620 mi, premere RESET)
- **STP** cronometro, con arresti automatici (al massimo 10 ore);
- **MAX** velocità max (dall'ultimo RESET);
- **DST** percorso totale fino a 99.999 km-62,150 mi (quando la misurazione dei dati massimi è superata, la numerazione riparte da 0);
- **CLK** orologio

DIGITAL INSTRUMENT, WARNING LIGHTS

The motorcycle is equipped with a digital instrument; on the instrument holder are assembled 3 warning lights too: high beam, lights and blinkers.

- 1- **BLUE** warning light "HIGH BEAM"
- 2- **GREEN** warning light "LIGHTS"
- 3- **GREEN** warning light "BLINKERS"

Instrument functions:

- **KMH/MPH** Speed up to 270 km/h-168 mp/h;
- **TRP** Trip distance accurate to 10 m-33 ft (if max values are exceeded, restart from 0);
- **AVS** average speed, automatic start/stop function (after 10 hours or 1000 km-620 mi, you have to RESET)
- **STP** stopwatch, starts at the start of journey (maximum 10 hours; if max values are exceeded, restart from 0);
- **MAX** maximum speed (since last RESET);
- **DST** total distance up to 99.999 km-62,150 (if max values are exceeded, restart from 0);
- **CLK** clock.

INSTRUMENT DIGITAL, VOYANTS

Le motorcycle est équipé avec un instrument digital sur dont support elles sont montées 3 voyants indicateurs aussi: De route, Lumières et Indicateurs de direction.

- 1- Voyant BLEU "De route"
- 2- Voyant VERT "Lumières"
- 3- Voyant VERT "Indicateurs de direction"

Fonctions du compteur:

- **KMH** la vitesse-affiche jusqu'à 270 km/h (168 mp/h);
- **TRP** kilomètreage journalier à 10 m pres (33 ft); (au delà du maximum le compteur repart à zéro);
- **AVS** la vitesse moyenne, avec fonction départ/arrêt automatique (après 10 heures ou 1000 kms redémarrage avec RESET);
- **STP** le temps de parcours démarre dès le départ (massimum 10 heures) (au delà du maximum le compteur repart à zéro);
- **MAX** vitesse maximale (depuis la dernière RESET);
- **DST** distance total jusqu'à 99.999 km-62,150 mi) (au delà du maximum le compteur repart à zéro);
- **CLK** temps en heures et minutes.

DIGITALTACHOMETER, KONTROLLEUCHTEN

Das Motorrad wird mit einem Digitaltachometer ausgerüstet auf dem Stütze 3 anzeigende kontrolleuchten montierten auch: Fernlicht, Beleuchtung, Richtungsanzeiger.

- 1 - KONTROLLEUCHTE BLAU "Fernlicht"
- 2 - KONTROLLEUCHTE GRÜN "Beleuchtung"
- 3 - KONTROLLEUCHTE " GRÜN "Richtungsanzeiger"

Das Kilometerzähler erlaubt, die folgenden Funktionen zu wählen:

- **KMH** Geschwindigkeit, bis 270 kmh;
 - **TRP*** Tageskilometer, auf 10 m genau
 - **AVS**** Durchschnittsgeschwindigkeit nach 10 Std. bzw. 100 km > Neustart durch RESET
 - **STP*** Fahrzeit max. 10Std.
 - **MAX** Höchstgeschwindigkeit seit letztem RESET
 - **DST*** Gesamtstrecke, bis 99999 km.
 - **CLK** Uhrzeit
- * Bei Überschreitung der Max.-Werte > Beginn bei O
** mit automatischer Start-/ Stop-Funktion

INSTRUMENT DIGITAL, TESTIGOS

El motociclo es equipado con un instrumento digital sobre cuyo soporte 3 testigos también son montados: deslumbrante, luces, indicadores de dirección.

1- AZUL testigo “ Deslumbrante ”

2- VERDE testigo ” Luces ”

3- VERDE testigo “ Indicadores de dirección ”

Funciones del instrumento:

- **KMH** velocidad instantanea hasta 270 km/h (168 mp/h);

- **TRP** kilometraje diario-redondeo

exacto a 10 m (33 ft);
(si se sobrepasan los valores máximos, empieza de 0);

- **AVS** velocidad media, función automática de puesta en marcha/stop

(después de 10 horas o 1000 km-620

yo, comprimir RESET)

- **STP** tiempo de recorrido, función automática de puesta en marcha/stop

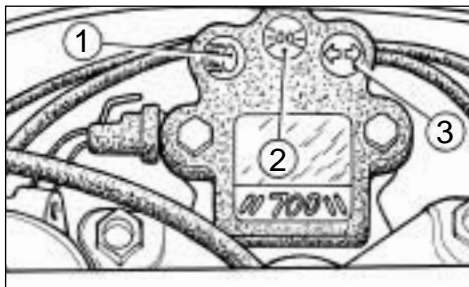
(máx 10 horas);

- **MAX** velocidad máxima (desde el último RESET);

- **DST** distancia total hasta 99.999 km-62,150 mi (si se sobrepasan los

valores máximos, empieza de 0);

- **CLK** reloj



1) SELEZIONE FUNZIONI
(per selezionare le funzioni,
premere sul pulsante DESTRO)

1) FUNCTIONS SELECTION
(to select the functions, push the
RIGHT button)

1) SÉLECTION DE LES
FONCTIONS
(Sélectionner les fonctions avec la
touche DROITE)

1) AUSWAHL DER
FUNKTIONEN
(um die Funktionen zu wählen,
auf dem RECHTEN Druckknopf
drücken)

1) SELECCIÓN DE LAS
FUNCIONES
(para seleccionar las funciones,
comprimir sobre la tecla
DERECHA)



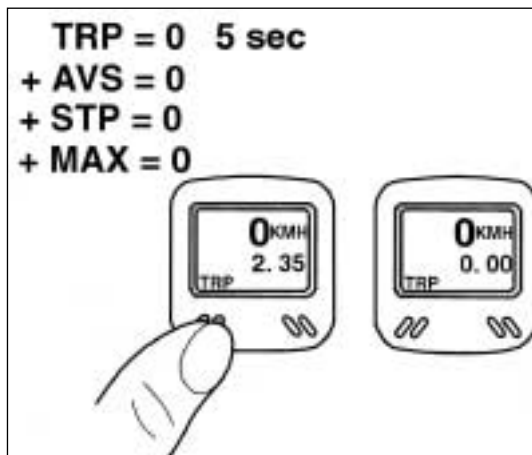
2) AZZERAMENTO FUNZIONI
(per azzerare le funzioni, premere sul
pulsante SINISTRO per circa 5 secondi)

2) FUNCTIONS RESETING
(to reset the functions, push the LEFT
button approx. 5 seconds)

2) ZÉROTAGE DE LES FONCTIONS
(pour mettre à zéro les fonctions appuyer
sur la touche GAUCHE durant environ 5
secondes)

2) NULLSTELLUNG DER FUNKTIONEN
(um auf Null die Funktionen, auf dem
LINKEN Druckknopf für etwa 5 Sekunden
drücken, zu stellen)

2) PUESTA A CERO DE LAS
FUNCIONES
(para borrar las funciones, comprimir
sobre la tecla IZQUIERDA por unos 5
segundos)



NOTE GENERALI

- 1) DST e la prima cifra di DST lampeggiano (l'energia è stata interrotta bruscamente)
 - Rimuovere le batterie (vedi istruzioni riportate in seguito), controllare i contatti e pulire, se necessario.
 - Resetare DST, WS e CLK (vedi istruzioni riportate in seguito).
 - 2) Non appare la velocità sul display
 - Controllare che lo strumento sia stato fissato correttamente al supporto.
 - Controllare la distanza e la posizione del magnete (vedi istruzioni riportate in seguito).
- NOTA:** La distanza tra il magnete ed il sensore sulla pinza freno deve essere 2-4 mm (0.08-0.16 in.). Un valore diverso potrebbe pregiudicare il corretto funzionamento dello strumento. L'eventuale regolazione si effettua avvitando o svitando il sensore posto sul supporto della pinza freno.
- Controllare i contatti, pulirli e sistemarli, se necessario.
 - Controllare che il cavo non sia danneggiato.
- 3) Annerimento dei cristalli liquidi sul display
 - È possibile che si verifichi a temperature oltre i 60°C-140°F.
 - 4) I cristalli liquidi del display sono lenti
 - È possibile che si verifichi a temperature sotto 0°C-32°F.
- I due punti precedenti non danneggiano le operazioni del ciclo computer. Alle temperature comprese fra 1°C e 60°C (34°F-140°F) il display ritorna normale.

GENERAL REMARKS

- 1) *DST and the first figure of total distance are flashing (the power supply has been interrupted due to severe jarring)*
 - *Remove the batteries (see instructions on the next pages), check contacts and clean, if necessary.*
 - *RE-enter DST, WS and CLK (see instructions on the next pages).*
- 2) *No speed display*
 - *Check the correct instrument-holding plate fastening.*
 - *Check distance and position of the magnet (see instructions on the next pages).*

NOTE: *The distance magnet-sensor on the brake caliper must be 2-4 mm/ 0.08- 0.16 in. (otherwise malfunctions on the speedometer might occur). To adjust the distance, screw or unscrew the sensor on the brake caliper.*

- *Check contacts, clean and bend, if necessary.*
- *Check the cable for damage.*

- 3) *Blackening of the LCD display*
 - *Possible at temperatures above 60°C-140°F.*
- 4) *LCD display is sluggish*
 - *Possible at temperatures under 0°C-32°F*

The last two points 3 and 4 not impair the operation of the bike computer: between 1°C and 60°C (34°F-140°F) the display return to normal.

REMARQUES GÉNÉRALES

- 1) DST et le premier chiffre du parcours total clignotent (le courant été interrompu par un choc brutal)
 - Enlever la pile (voir les instructions par la suite reportées), contrôler les contacts et les nettoyer, si nécessaire-
 - Réinstaller DST, WS et CLK (voir les instructions par la suite reportées).
- 2) Pas d'affichage de la vitesse
 - Contrôler que l'instrument ait correctement été fixé au support.
 - Contrôler l'écart et l'emplacement de l'aimant face au palpeur (voir les instructions par la suite reportées).

NOTE: La distance aimant-capteur sur l'étrier du frein doit être 2-4 mm/ 0.08- 0.16 in. (si ce n'est pas le cas, il se peut que le compteur fonctionne mal). On peut régler la distance en vissant ou en dévissant le capteur sur l'étrier du frein.

- Contrôler les contacts, les nettoyer ou les redresser.
- Contrôler que le câble ne soit pas endommagé.

- 3) L'affichage du LCD est sombre
 - C'est possible si la température est supérieure à 60°C (140°F).
- 4) L'affichage du LCD est lent
 - C'est possible si la température est inférieure à 0°C (32°F).

Les deux-points précédents 3 et 4 n'influencent pas la fonction du compteur. Entre 1°C e 60°C (34°F-140°F) l'affichage redvient normal.

KONTROLLHINWEISE

- 1) *DST + erste Ziffer der Gesamtstrecke blinken (Stromversorgung war unterbrochen)*
 - *Batterien herausnehmen (du siehst spät gebrachte wieder Ausbildungen)*
 - Kontakte überprüfen, nachbiegen*
 - *DST, WS und CLK neu eingeben (du siehst spät gebrachte wieder Ausbildungen).*
- 2) *Keine Geschwindigkeitsanzeige*
 - *Kontrollieren, daß das Digitaltachometer korrekt zur Stütze befestigt wurde*
 - *Abstand und Lage des Magneten zum Sensor Prüfen (du siehst spät gebrachte wieder Ausbildungen).*

NOTE: *Die Entfernung zwischen der Magnet und der Sensor auf sie müssen Zangen der Bremse 2-4 sein mm, (0.08-0.16 in.). Ein verschiedener Wert könnte das korrekte Funktionieren des Gerätes beeinträchtigen. Die eventuelle Regelung verwirklicht sich, da schraubt es oder den auf die Stütze von den Zangen der Bremse gesetzten Sensor lösend.*

- *Kontakte überprüfen, ggf. reinigen oder nachbiegen.*
- *kabel auf Bruchstellen untersuchen*

- 3) *Schwarzfärbung der LCD-Anzeige**
 - *Möglich Gehäusetemperaturen über 60 °c*
- 4) *LCD - Anzeige ist träge**
 - *Möglich bei Temperaturen unter 0 °c.*

** Funktionsfähigkeit ist dardurch nicht beeinträchtigt. Zwischen 1° - 60° C khert Normalzustand zurück.*

OBSERVACIONES GENERALES

1) DST y la prima cifra del recorrido total parpadeante (la corriente ha sido interrumpida por un choque violento)

- Retirar la pila (ves sucesivamente instrucciones indicadas), controlar los contactos y limpiarlos, si necesario.
- Reinstalar DST, WS e CLK (ves sucesivamente instrucciones indicadas).

2) No se visualiza la velocidad
- Controlar que el instrumento haya sido fijado correctamente al soporte.
- - Controlare la distancia y el alojamiento del imán de cara al sensor (ves sucesivamente instrucciones indicadas).

NOTA: La distancia entre el imán y el sensor sobre la pinza freno tiene que ser 2-4 mm (0.08-0.16 in.). Un valor mucho podría perjudicar el correcto funcionamiento del instrumento. La eventual regulación se realiza atornillando o destornillando el sensor puesto sobre el soporte de la pinza freno.

- Controlar los contactos, limpiarlos o enderezarlos, si necesario.
- Controlar que el cable no sea perjudicado.

3) La visualización del LCD está sombreada

- Es posible si la temperatura es superior a 60°C-140°F.

4) La visualización del LCD es lenta

- Es posible si la temperatura es inferior a 0°C-32°F.

Los dos puntos anteriores 3 y 4 no perjudican las operaciones del computador. Entre 1°C y 60°C (34°F-140°F), la pantalla se vuelve normal.

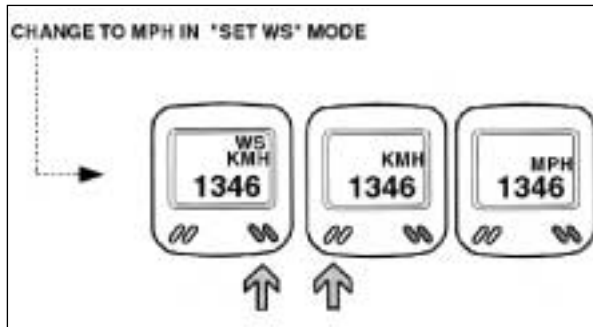
Procedura per variare "KMH" A "MPH" (MPH=KMH:1.61)

From "KMH" to "MPH" (MPH=KMH:1.61) procedure

Procédure pour transformer les "KMH" en "MPH" (MPH=KMH:1.61)

UM VON DER FUNKTION "KMH" Á. DIE FUNKTION "MPH" (MPH=KMH:1.61) ZU ÄNDERN

Procedimiento para transformar los "KMH" en "MPH" (MPH=KMH:1.61)



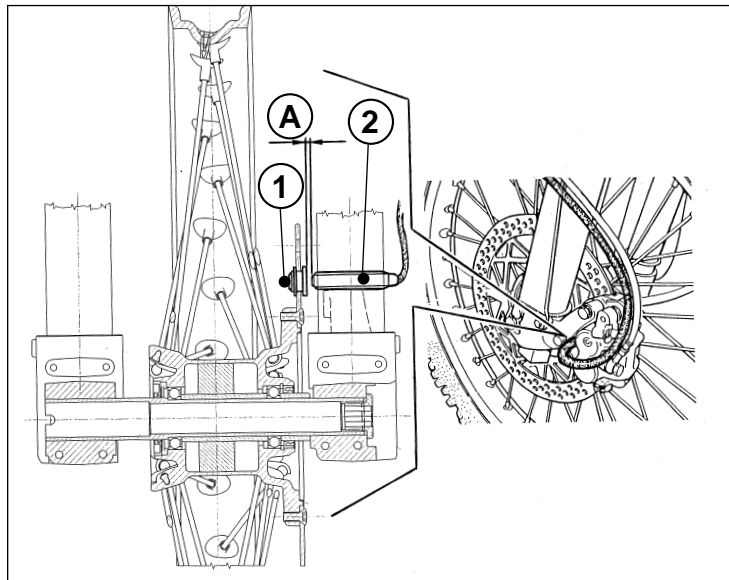
A= 2÷4 mm(0,08÷0,16 in)
1- Magnete
2 - Sensore

A= 2÷4 mm(0,08÷0,16 in)
1- Magnet
2 - Sensor

A= 2÷4 mm(0,08÷0,16 in)
1- Amiant
2 - Palpeur

A= 2÷4 mm(0,08÷0,16 in)
1- Magnet
2 - Sensor

A= 2÷4 mm(0,08÷0,16 in)
1- Imán
2 - Sensor



SOSTITUZIONE BATTERIE STRUMENTO

NOTA: Prima della sostituzione, annotare **WS** e **DST**.

Sostituire la batteria (1,5 V- SR 44, D 357) dopo circa due anni o appena il display si offusca. Per accedere allo strumento, è necessario rimuovere il cupolino portafaro anteriore, le viti di fissaggio del supporto ed il supporto.

Aprire il coperchio della batteria con un cacciavite.

Al momento della sostituzione, prestare queste attenzioni: Controllare il polo negativo e quello positivo; quando il coperchio della batteria è aperto, deve essere visibile il polo positivo.

Dopo la sostituzione delle batterie, **DST**, **WS** e **CLK** devono essere resettate (vedi istruzioni riportate in seguito). Sul display appare come primo dato **DST**.

INSTRUMENT BATTERIES REPLACEMENT

NOTE: *before batteries replacement, take note of WS and DST.*

Replace batteries (1,5 V- SR 44, D 357) approx. 2 years or as soon as the display fades. To gain access to the instrument, remove the front headlight fairing, the holder fastening screws then the instrument holder.

Open the battery compartment cover with a screwdriver.

When changing batteries, please note:

- Observe plus and minus poles.

When battery compartment is open, you shall see PLUS pole.

- After batteries replacement, DST, WS e CLK must be re-entered (see instructions on the next pages).

DST is shown as first value on the display.

REPLACEMENT DE LES PILES DU COMPTEUR

NOTA: *avant le changement le pile, bien noter WS et DST.*

Remplacer les piles (1,5 V- SR 44, D 357) après environ 2 ans ou lorsque l'affichage faiblit. Pour accéder à le compteur, démonter le dôme du phare avant, les vis du support et le support. Ouvrir le boîtier de pile avec un tournevis.

- Au moment de la substitution, prêtez ces attentions:

- Respecter le PLUS et le MINUS; ouvrir le boîtier de pile, vous devez voir le côté PLUS de la pile.

- Après le changement de la pile, DST, WS et CLK doivent être réinstallés (voir les instructions par la suite reportées). La distance totale (DST) s'affiche automatiquement.

BATTERIEWECHSEL

NOTE: *Vor dem Wechsel ws und DST notieren.*

Batteriewechsel (1,5 V- SR 44, D 357) nach ca. 2 Jahren, bzw. wenn die Anzeige schwächer wird.

Um zum Digitaltachometer einzutreten, ist er notwendig den Carenature des Vorderlicht zu entfernen, die Weinreben von Befestigung von der Stütze vom Gerät und der Stütze.

Batteriefach mit Münze öffnen.

Achtung bei Batteriewechsel:

- Vor dem Wechsel WS und DST notieren.

- Plus und Minus beachten, bei geöffnetem Batteriefach müssen Sie die PLUS-Seite der Batterie sehen!

- Nach Batteriewechsel müssen DST, WS, und CLK neu eingegeben werden.

- Die Anzeige springt automatisch auf Eingabe der Gesamtstrecke DST

SUSTITUCION PILA DEL COMPUTADOR

NOTA: Antes del cambio le la pila, anotar WS y DST.

Sustituir la pila (1,5 V- SR 44, D 357) aprox. cada 2 años o cuando la pantalla esté borrosa. Para acceder al instrumento, es necesario remover el cupolino portafaro anterior, los tornillos de fijado del soporte y el soporte. Abrir el alojamiento de la pila con un destornillador.

Al momento de la sustitución, hacer estos casos:

- Respetar el MAS y el MENOS; abrir el alojamiento y observe la cara MAS de la pila.

- Después del cambio de la pila, DST, WS y CLK deben ser reinstalados (ves sucesivamente instrucciones indicadas). La distancia total (DST) se fija automáticamente.

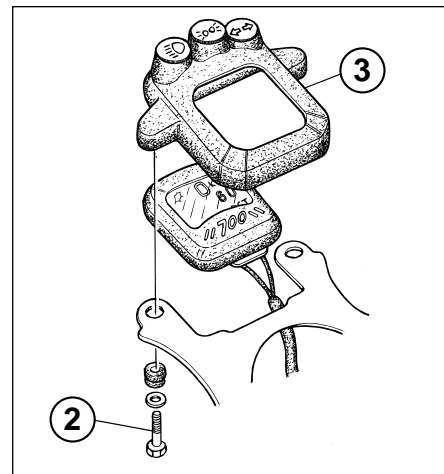
1) Cupolino

1) Headlight fating

1) Dôme porte phase

1) Hube Scheinwi-halter

1) Casquete portafaro



2) Vite fissa supporto
3) Supporto strumento

2) Holder fostering screw
3) Instrument holder

2) Vis de fixation support
3) Support compteur

2) Befestigungsschraube Halter
3) Instrumente halter

2) Tornillo de fijación soporte
3) Soporte instrumento

SET WS (inserimento della circonferenza della ruota)

NOTA: quando si inserisce la circonferenza della ruota, NON deve apparire l'orologio CLK. Le circonferenze delle ruote sono le seguenti:

Modelli WR, TE (Enduro): 2223 mm;

Modelli SMR (Supermotard): 1889 mm.

Rimontare lo strumento procedendo inversamente rispetto allo smontaggio.

SET WS (*setting the wheel circumference*)

*NOTE: when entering the wheel circumference, CLK must NOT be displayed.
Wheel circumference (mm):*

WR, TE Models (Enduro): 2223 mm;

SMR Models (Supermotard): 1889 mm.

To reassemble the instrument, reverse the operations.

SET WS (programmation du diamètre de la roue)

NOTA: Lors de la programmation de la dimension de la roue, CLK ne doit pas être affichée. Développement de la roue (mm):

WR, TE Modèl (Enduro): 2223 mm;

SMR Modèls (Supermotard): 1889 mm.

Pour l'assemblage du compteur, opérer en sens invers.

SET WS (*Einstecken vom Kreisumfang des Rades*)

NOTE: Bei Eingabe des Radumfangs darf nicht CLK in Anzeige stehen! Die Kreisumfänge der Räder sind die folgenden:

WR, TE Models (Enduro): 2223 mm;

SMR Models (Supermotard): 1889 mm.

Wieder das Digitaltachometer umgekehrt vorgehend, zusammensetzen bezüglich, wieviel es nimmt für die Zerlegung vor

SET WS (setting the wheel
circumference)

NOTA: durante la programación de la
dimensione de la rueda, CLK no debe
estar visualizada.

Las circunferencias de las ruedas son
las partidarias: (mm):

**Modelos WR, TE (Enduro): 2223
mm;**

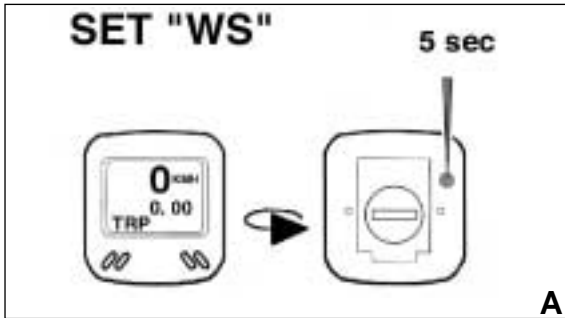
**Modelos SMR (Supermotard): 1889
mm.**

Reensamblar el instrumento
procediendo contrariamente con
respecto del desmontaje.



SELEZIONE "WS"- CIRCONFERENZA RUOTA
 SET "WS"- WHEEL CIRCUMFERENCE
 PROGRAMMATION "WS"- DÉVELOPPEMENT DE LA ROUE
 AUSWAHL "WS" - KREISUMFANG RAD
 SELECCIÓN "WS" - CIRCUNFERENCIA DE LA RUEDA

- 1) POSIZIONE DI PARTENZA
 1) START SET
 1) POSITION DE DÉPART
 1) ANFÄNGLICHE POSITION
 1) POSICIÓN INICIAL



a) Controllare che sia selezionata l'opzione "TRP" e, tenendo premuto per 5 secondi circa il pulsante posteriore, verificare che compaia l'opzione "WS".

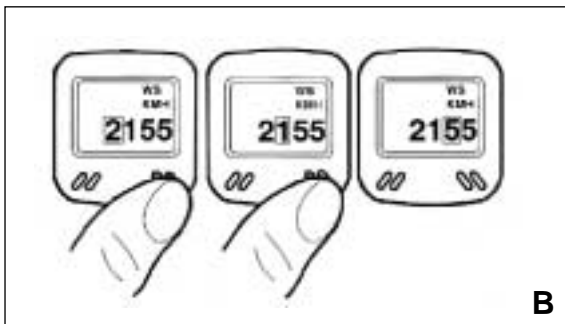
a) Make sure that option "TRP" is active then push the REAR button approx. 5 seconds: "WS" appears.

a) S'assurer que l'option "TRP" apparaît bien et appuyer sur la touche ARRIERE durant environ 5 secondes: "WS" apparaît alors.

a) Kontrollieren, daß die Option "TRP" e wird gewählt, da hält es etwa gedrückt pro 5 Sekunden der Hinter Druckknopf, prüfen, daß die Option "WS" erscheint.

A

- 2) PROCEDURA PER PASSARE DA 2155 A 2176
 2) FROM 2155 TO 2176 PROCEDURE
 2) PROCÉDURE POUR PASSER DE 2155 À 2176
 2) PROCEDUR, UM VON 2155 Á. 2176 ZU REICHEN,
 2) PROCEDIMIENTO PARA DAR DE 2155 A 2176



a) Controlar que sea seleccionada la opción "TRP" y , teniendo comprimido por 5 segundos acerca la tecla TRASERA, averiguar que comparezca la opción "WS."

b) Passare alla posizione successiva premendo sul pulsante DESTRO

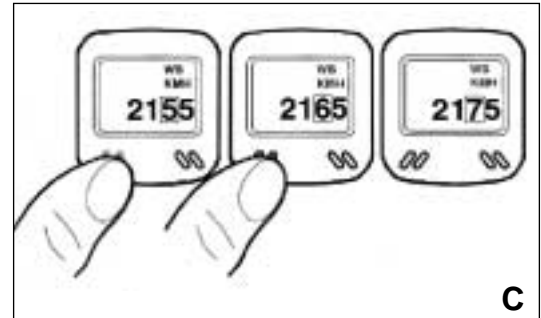
b) Push the RIGHT button to select the next position.

b) En appuyant sur la touche DROITE ou saute a position suivant.

b) zur folgenden Position auf dem RECHTEN Druckknopf drückend, Reichen.

b) Pasar a la posición siguiente comprimiendo sobre la tecla DERECHA.

B



c) Selezionare il dato premendo sul pulsante SINISTRO.

c) Push the LEFT button to select the figure.

c) Appuyer sur la touche GAUCHE pour sélectionner la chiffre

c) das Datum auf dem LINKEN Druckknopf drückend, Wählen.

c) Seleccionar el dato comprimiendo sobre la tecla IZQUIERDA.

C



D

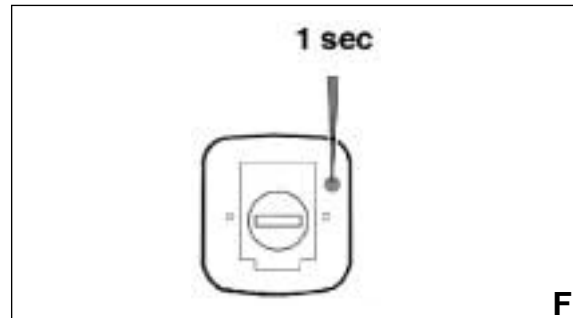
d) Passare alla successiva posizione da modificare premendo sul pulsante DESTRO.

d) Push the RIGHT button to select the next position to be changed.

d) En appuyant sur la touche DROITE on saute au chiffre suivant.

d) zur folgenden Position Reichen auf dem RECHTEN Druckknopf drückend, ändern.

d) Dar a la siguiente posición que modificar comprimiendo sobre la tecla DERECHA.



F

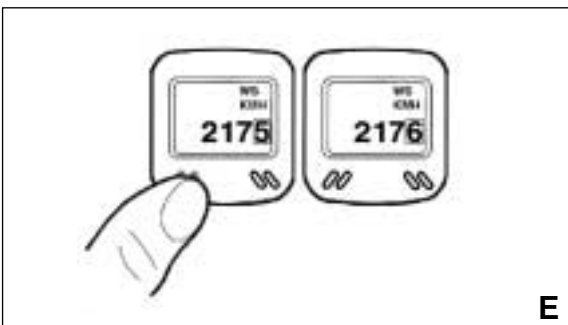
f) Per completare l'operazione tenere premuto per 1 secondo circa, con l'ausilio di una punta, il pulsante posteriore.

f) Push the REAR button for approx. 1 second (using a point) to complete the setting procedure.

f) Terminer l'opération en appuyant durant une seconde environ sur la touche ARRIERE.

f) Um die Operation gedrückt für 1 zu halten zu vervollständigen nach etwa, mit der Hilfe von einer Spitze, der Hinter Druckknopf.

f) Para completar la operación tener comprimido por 1 según acerca, con el auxilio de una punta, el pulsante TRASERO.



E

e) Ripetere le istruzioni "b+c" fino ad ottenere la circonferenza ruota corretta (vedi pag 50) premendo sul pulsante DESTRO.

e) Pushing the RIGHT button, repeat "b+c" points until correct wheel circumference is obtained (see page 50).

e) En appuyant sur la touche DROITE, répéter les opérations "b+c" jusqu'à ce que soit affichée la valeur correcte du développement (voir page 50).

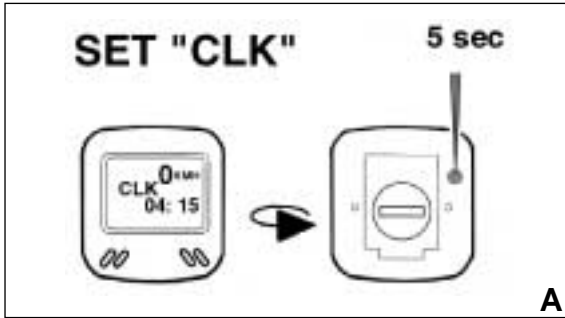
e) auf dem RECHTEN Druckknopf drückend, die Ausbildungen dünnen "b+c" wiederholen es schwingt im Kreise korrekt, den Kreisumfang zu erhalten (du siehst Seite 51).

e) Repetir las instrucciones "b+c" fino a conseguir la circunferencia correcta de la rueda (ves pág 51) comprimiendo sobre la tecla DERECHA.



SELEZIONE "CLK"- ORA
 SET "CLK"
 PROGRAMMATION "CLK"- HEURE
 AUSWAHL "CLK" - JETZT
 SELECCIÓN "CLK" - AHORA

- 1) POSIZIONE DI PARTENZA
- 1) START SET
- 1) POSITION DE DÉPART
- 1) ANFÄNGLICHE POSITION
- 1) POSICIÓN INICIAL



A

a) Controllare che sia riportata l'ora e tenere premuto per 5 secondi circa, con l'ausilio di una punta, il pulsante posteriore. L'ora indicata inizia a lampeggiare.

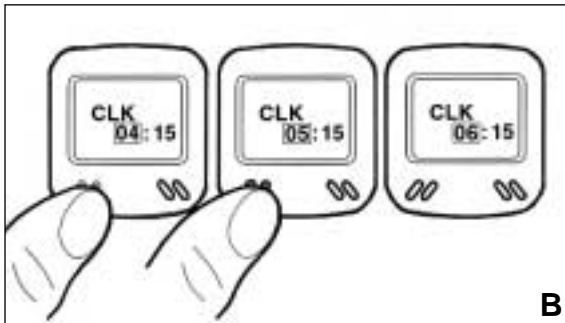
a) Make sure the time is indicated then push the REAR button approx. 5 seconds (using a point): time starts blinking.

a) S'assurer que l'affichage se fait et appuyer sur la touche ARRIERE durant environ 5 secondes (avec une pointe): l'affichage se met à clignoter.

a) Kontrollieren, daß es die Stunde gezeigt wird und etwa gedrückt pro 5 Sekunden halten mit der Hilfe von einer Spitze der Hintere Druckknopf. Die geeignete Stunde fängt an zu blinken

a) Controlar que sea indicada la hora y tener comprimido por 5 segundos acerca, con el auxilio de una punta, el pulsante TRASERO. La hora indicada inicia a relampaguear.

- 2) PROCEDURA PER PASSARE DA 04:15 A06:45
- 2) FROM 04:15 TO 06:45 PROCEDURE
- 2) PROCÉDURE POUR PASSER DE 04:15 À 06:4
- 2) PROZEDUR. UM VON 04:15 Ä. 06:45 ZU REICHEN.
- 2) PROCEDIMIENTO PARA DAR DE 04:15 A06:45



B

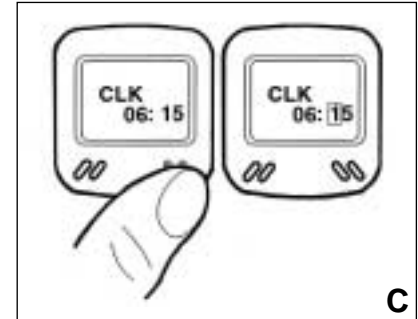
b) Selezionare l'ora premendo sul pulsante SINISTRO.

b) Push the LEFT button to select the hour.

b) Appuyer sur la touche GAUCHE et sélectionner l'heure.

b) die Stunde auf dem LINKEN Druckknopf drückend, Wählen.

b) Seleccionar la hora comprimiendo sobre la tecla IZQUIERDA.



C

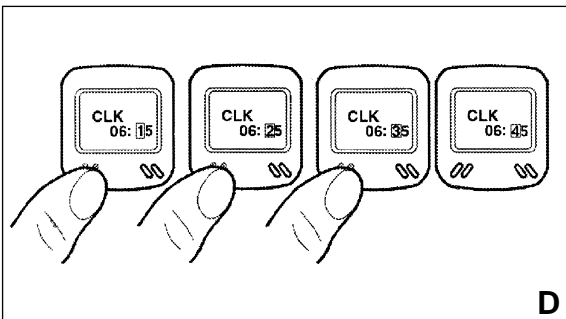
c) Passare alla successiva posizione da modificare premendo sul pulsante DESTRO.

c) Push the RIGHT button to select the next position to be changed.

c) En appuyant sur la touche DROITE on saute au position suivant.

c) zur folgenden Position Reichen auf dem RECHTEN Druckknopf drückend, ändern.

c) Dar a la siguiente posición que modificar comprimiendo sobre la tecla DERECHA.



D

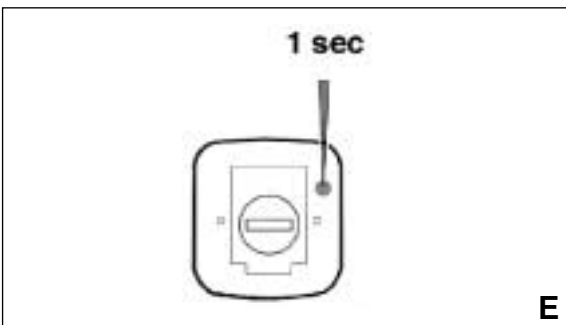
d) Ripetere le istruzioni "b+c" fino ad ottenere l'ora desiderata premendo sul pulsante SINISTRO.

d) Pushing the LEFT button, repeat "b+c" points until the correct hour is obtained.

d) En appuyant sur la touche GAUCHE, répéter les opérations "b+c" jusqu'à affichage l'heure correct.

d) auf dem LINKEN Druckknopf drückend, die Ausbildungen d'innen "b+c" wiederholen zu die gewünschte Stunde erhalten.

d) Repetir las instrucciones "b+c" fino a conseguir la hora correcta comprimiendo sobre la tecla IZQUIERDA.



E

e) Per completare l'operazione tenere premuto per 1 secondo circa, con l'ausilio di una punta, il pulsante posteriore.

e) Push the REAR button for approx. 1 second (using a point) to complete the setting procedure.

e) Terminer l'opération en appuyant durant une seconde environ sur la touche ARRIERE (avec une pointe).

e) Um die Operation gedrückt für 1 zu halten zu vervollständigen nach etwa, mit der Hilfe von einer Spitze, der Hinter Druckknopf.

e) Para completar la operación tener comprimido por 1 según acerca, con el auxilio de una punta, el pulsante TRASERO.

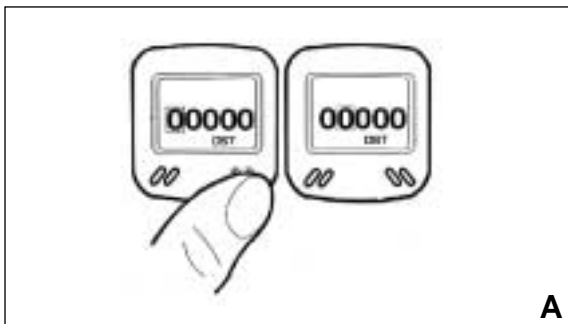


SELEZIONE "DST"- LETTURA TOTALE
SET "DST"- TOTAL MILEAGE
PROGRAMMATION "DST"- KILOMÉTRAGE TOTAL
AUSWAHL "DST" - GESAMTE LEKTURE
SELECCIÓN "DST" - LECTURA TOTAL

- 1) POSIZIONE DI PARTENZA
- 1) START SET
- 1) POSITION DE DÉPART
- 1) ANFÄNGLICHE POSITION
- 1) POSICIÓN INICIAL



- 2) PROCEDURA PER PASSARE DA 00000 A 01200
- 2) FROM 00000 TO 01200 PROCEDURE
- 2) PROCÉDURE POUR PASSER DE 00000 À 01200
- 2) PROZEDUR. UM VON 00000 A. 01200 ZU REICHEN
- 2) PROCEDIMIENTO PARA DAR DE 00000 A 01200



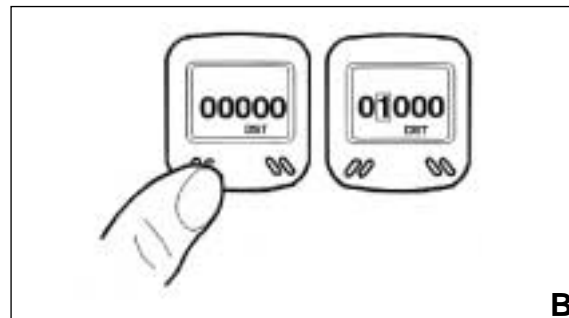
a) Selezionare la posizione da modificare premendo sul pulsante DESTRO.

a) Push the RIGHT button to select the position to be changed

a) En appuyant sur la touche DROITE, sélectionner la position de modifier.

a) die Position Wählen auf dem RECHTEN Druckknopf drückend, ändern.

a) Seleccionar la posición que modificar comprimiendo sobre la tecla DERECHA.



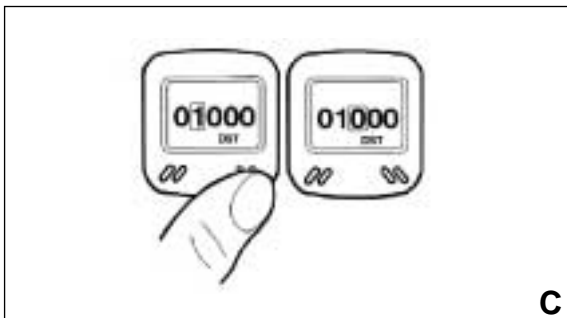
b) Selezionare il dato premendo sul pulsante SINISTRO.

b) Push the LEFT button to select the figure.

b) En appuyant sur la touche GAUCHE, sélectionner la chiffre.

b) das Datum auf dem LINKEN Druckknopf drückend, Wählen.

b) Seleccionar el dato comprimiendo sobre la tecla IZQUIERDA.



C

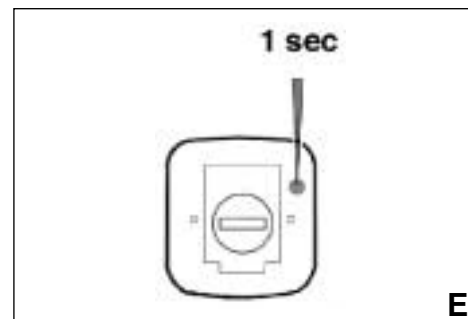
c) Passare alla successiva posizione da modificare premendo sul pulsante DESTRO.

c) Push the RIGHT button to select the next position to be changed.

c) En appuyant sur la touche DROITE on saute au chiffre suivant.

c) zur folgenden Position Reichen auf dem RECHTEN Druckknopf drückend, ändern.

c) Dar a la siguiente posición que modificar comprimiendo sobre la tecla DERECHA.



E

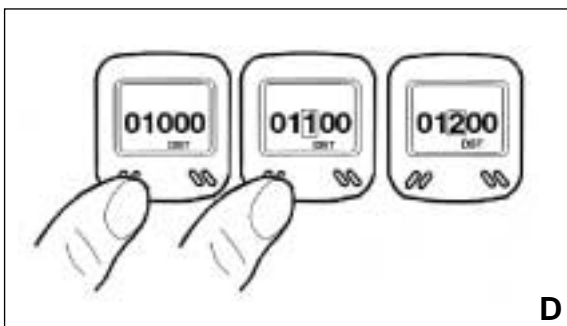
e) Per completare l'operazione tenere premuto per 1 secondo circa, con l'ausilio di una punta, il pulsante posteriore.

e) Push the REAR button for approx. 1 second (using a point) to complete the setting procedure.

e) En appuyant sur la touche ARRIERE durant une seconde environ (avec une pointe) pour terminer l'opération.

e) Um die Operation gedrückt für 1 zu halten zu vervollständigen nach etwa, mit der Hilfe von einer Spitze, der Hinter Druckknopf.

e) Para completar la operación tener comprimido por 1 según acerca, con el auxilio de una punta, el pulsante TRASERO.



D

d) Ripetere le istruzioni "b+c" fino a raggiungere la lettura totale registrata in precedenza premendo sul pulsante SINISTRO.

d) Pushing the LEFT button, repeat "b+c" points until previously noted total mileage is obtained.

d) En appuyant sur la touche GAUCHE, répéter les opérations "b+c" jusqu'à affichage complet du kilométrage

d) auf dem LINKEN Druckknopf die Ausbildungen "b+c" zu wiederholen drückend, bis zu die gesamte Lektüre eingetragen in Vorrang erreichen.

d) Repetir las instrucciones "b+c" hasta alcanzar la lectura total registrada en precedenza comprimiendo sobre la tecla IZQUIERDA.



COMANDO GAS

La manopola (1) del gas è situata sul lato destro del manubrio. La posizione del comando sul manubrio può essere regolata allentando le due viti di fissaggio (*).

THROTTLE CONTROL

The throttle knob (1), is located on the right hand side of the handlebar. The position of the throttle control can be adjusted by loosening the two fastening screws ().*

POIGNEE DES GAZ

La poignée (1) des gaz est placée à droite du guidon. La position de la commande sur le guidon peut être réglée en desserrant les deux vis de fixation (*).

GASANLASSER

Der Griff (1) für das Gas, der sich auf der rechten Seite des Lenkers befindet. Die Schaltungs-Position auf dem Lenker kann durch Lockern der beiden Befestigungsschrauben eingestellt werden ().*

AVVERTENZA

Non dimenticare di stringere le viti dopo la regolazione.

CAUTION

Do not forget to tighten the screws after the adjustment.

ATTENTION

N'oubliez pas de serrer les vis après le réglage.

MAN BEACHT

Nach der Einstellung nicht vergessen, die Schrauben anzuziehen.

COMANDO FRENO ANTERIORE

La leva (2) del freno è situata sul lato destro del manubrio. La posizione del comando sul manubrio può essere regolata allentando le due viti di fissaggio (*).

FRONT BRAKE CONTROL

The brake control lever (2) is located on the right hand side of the handlebar. The position of the throttle control can be adjusted by loosening the two fastening screws ().*

COMMANDE FREIN AVANT

La manette (2) de commande du frein avant est placée à droite du guidon. La position de la commande sur le guidon peut être réglée en desserrant les deux vis de fixation (*).

STEUERUNG VORDERBREMSE

Der Bremshebel (2) befindet sich auf der rechten Seite des Lenkers und steuert die Vorderbremse. Die Schaltungs-Position auf dem Lenker kann durch Lockern der beiden Befestigungsschrauben eingestellt werden ().*

AVVERTENZA

Non dimenticare di stringere le viti dopo la regolazione.

CAUTION

Do not forget to tighten the screws after the adjustment.

ATTENTION

N'oubliez pas de serrer les vis après le réglage.

MAN BEACHT

Nach der Einstellung nicht vergessen, die Schrauben anzuziehen.

(*) PRIMA di effettuare l'operazione, consultare l'AVVERTENZA IMPORTANTE riportata a pag. 12.

(*) ATTENTION: BEFORE the following operation, please see the IMPORTANT NOTICE on page 12.

ATTENTION: AVANT d'effectuer l'opération, consulter l'AVIS IMPORTANT) au pag. 12.

(*): Bevor diese Operation, die WICHTIGE Warnung konsultieren, die zur Seite 13 ist, vornehmen.

MANDO DEL GAS

Ud. Puede regular la maneta (1) de la mariposa. La posición de mando sobre el manillar se puede regular aflojando los dos tornillos de fijación (*).

ADVERTENCIA

No se olvide de apretar los tornillos después de la regulación.

MANDO FRENO DELANTERO

La palanca (2) del freno se encuentra en la parte derecha del manillar y manda el freno delantero. La posición de mando sobre el manillar se puede regular aflojando los dos tornillos de fijación (*).

ADVERTENCIA

No se olvide de apretar los tornillos después de la regulación.

(*) ATENCION: ANTES de efectuar las operaciones siguientes, consultar la ADVERTENCIA IMPORTANTE en la pág. 13.



BLOCCASTERZO
(TE, SMR, escluso USA)

Il motociclo è fornito di un bloccasterzo (1) posto sul lato destro del canotto di sterzo.

Per bloccare lo sterzo, operare nel modo seguente:
girare il manubrio a sinistra, inserire la chiave nella serratura e girarla in senso antiorario. Spingerla verso l'interno e, se necessario, girare il manubrio nei due sensi. Girare la chiave in senso orario ed estrarla dalla serratura.

Per sbloccare lo sterzo, operare inversamente.

STEERING LOCK
(TE, SMR, USA excluded)

The motorcycle is equipped with a steering lock (1) on the R.H. side of the steering head tube.

To lock it, procede as follows: turn the handlebar leftwards, place the key in lock and turn counterclockwise. Push the key inwards (if necessari, turn to and from). Turn the key clockwise and remove it from the lock.

To unlock the steering lock, reverse the above procedure.

BLOC DE DIRECTION
(TE, SMR, USA exclu)

A droite de la moto a été assemblé un bloc-direction (1).

Pour bloquer la direction, agir comme suit:

tournez le guidon à gauche, introduire la clé dans la serrure et la tournez en sens antihoraire. Poussez la clé vers l'intérieur et, si nécessaire, tournez le guidon dans les deux sens. Tournez la clé en sens horaire et l'extraire de la serrure.

Pour débloquer la direction, effectuer les mêmes opérations, mais en sens inverse.

LENKERBLOCKUNG
(TE, SMR, nach USA)

Das Motorrad ist mit einer Lenkerblockung ausgerüstet (1), die sich auf der rechten Seite des Lenkers befindet.

Um den Lenker zu blockieren, folgendermassen vorgehen:

girare den Lenker a sinistra, Den Schlüssel in das Schloss stecken und dem Uhrzeigersinn entgegen drehen. Ihn nach innen drücken, und, wenn nötig, den Lenker in beide Richtungen drehen. Den Schlüssel in Uhrzeigersinn drehen und ihn aus dem Schloss herausziehen.

Um die Lenkung freizugeben, umgekehrt operieren.

BLOQUEO DE LA DIRECCION (TE, SMR, USA excluido)

La motocicleta está provista de un bloqueador (1) de dirección que se encuentra en la parte derecha de la manillar de dirección.

Para bloquear la dirección actúe como se indica a continuación: gire el manillar hacia la izquierda, coloque la llave en la cerradura y gire en sentido antihorario. Empuje hacia dentro y si fuera necesario, gire el manillar en los dos sentidos. Gire la llave en el sentido horario y extráigala de la cerradura .

Para debloquear la dirección, cumpla las operaciones en sentido inverso.



VERSIONE "A"

COMMUTATORE DESTRO
SUL MANUBRIO
(TE, SMR, escluso USA)

Il commutatore destro ha i seguenti comandi:

- 1) Pulsante avviamento motore
- 2) Pulsante arresto motore

VERSIONE "B"

COMMUTATORE DESTRO SUL MANUBRIO
(TE, SMR, escluso USA)






Il commutatore destro ha i seguenti comandi:

- 1) Pulsante avviamento motore
- 2) Interruttore avviamento- arresto motore




COMMUTATORE SINISTRO
SUL MANUBRIO

(TE, SMR, escluso USA)

Il commutatore sinistro ha i seguenti comandi:

- 1)  Sprazzo abbagliante (ritorno automatico)
- 2)  Comando selezione luce abbagliante
- 3)  Comando selezione luce anabbagliante
- 4)  Attivazione indicatori di direzione sinistri (ritorno automatico)
- 5)  Attivazione indicatori di direzione destri (ritorno automatico)

Per disattivare l'indicatore, premere sulla levetta di comando una volta che è ritornata al centro.

- 4)  Avvisatore acustico
- 5)  Comando accensione luci anabbaglianti ed abbaglianti
-  Comando accensione luci di posizione

• Spento

"A" VERSION

R.H. HANDLEBAR COMMUTATOR (TE, SMR, USA excluded)

The right switch has the following controls:

- 1) Engine start button
- 2) Engine stop button

"B" VERSION






R.H. HANDLEBAR COMMUTATOR
(TE, SMR, USA excluded)

The right commutator has the following controls:




- 1) Engine start button
- 3) Engine start - stop switch

L.H. HANDLEBAR COMMUTATOR (TE, SMR, escluso USA)

CONTROLS:

- 1)  High beam flash (self canceling)
- 2)  Selection control High beam
- 3)  Selection control Low beam
- 4)  Left turn signals (automatic return)
- 5)  Right turn signals (automatic return)

To deactivate the turn signals, press the control lever after its returning to center.

- 4)  Warning horn
- 5)  Lighting control of Low beams and High beam
-  Lighting control of Position light

• Off

VERSION "A"

COMMUTEUR DROITE SUR
LE GUIDON (TE, SMR, USA exclu)

Le commutateur droit a les fonctions suivantes:

- 1) Bouton de démarrage moteur
- 2) Bouton d'arrêt moteur

VERSION "B"






COMMUTEUR DROIT SUR LE GUIDON
(TE, SMR, USA exclu)

Le commutateur droit a les fonctions suivantes:




- 1) Bouton de démarrage moteur
- 3) Interrupteur démarrage - arrêt moteur

COMMUTEUR GAUCHE SUR LE GUIDON (TE, SMR, USA exclu)

Le commutateur gauche a les fonctions suivantes:

- 1)  Flash d'avertissement (retour automatique)
- 2)  Commande sélection feu de route
- 3)  Commande sélection feu de croisement
- 4)  Indicateurs de direction gauche (retour automatique)
- 5)  Indicateurs de direction droite (retour automatique)

Pour désactiver l'indicateur, presser le levier de commande une fois retourné au centre.

- 4)  Avertisseur acoustique
- 5)  Commande allumage feu de croisement et feu de route
-  Commande allumage feu de stationnement

• Eteint

"A" VERSION

HUMSCHALTER AUF DEM LENKER-
RECHTE (TE, SMR, nuhr USA)

Der rechte Umschalter hat folgende Bedienteile:

- 1) Motoranlassknopf
- 2) Anhaltknopf

"B" VERSION

HUMSCHALTER AUF DEM LENKER-
RECHTE

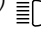




(TE, SMR, nuhr USA)

Der rechte Umschalter hat folgende Bedienteile:



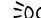
- 1) Motoranlassknopf
- 3) Zünd- und Anhaltsschalter für den Motor

HUMSCHALTER AUF DEM LENKER-
LINKE (TE, SMR, nuhr USA)

Der linke Umschalter hat folgende Bedienteile:

- 1)  Fernlichtblitz (automatische Rückstellung)
- 2)  Wahlknopf Fernlicht
- 3)  Wahlknopf Abblendlicht
- 4)  Linke Richtungsanzeiger (automatische Rückstellung)
- 5)  Rechte Richtungsanzeiger (automatische Rückstellung)

Um die Anzeiger ausser Tätigkeit zu setzen, drücken Sie den Schalthebel, wenn er in die mittlere Stellung zurückgekehrt ist.

- 4)  Hupe
- 5)  Anzündung Abblendlichter und Fernlichter
-  Anzündung Parklichter

• Aus

VERSIÓN "A"
CONMUTADOR DERECHO EN EL MANILLAR (TE, SMR, USA excluido)

El conmutador derecho tiene los siguientes mandos:

- 1) Pulsador de arranque del motor
- 2) Pulsador de parada del motor






VERSIÓN "B"
CONMUTADOR DERECHO EN EL MANILLAR (TE, SMR, USA excluido)

El conmutador derecho tiene los siguientes mandos:



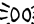
- 1) botón de arranque
- 3) interruptor de encendido-stop motor

CONMUTADOR IZQUIERDO EN EL MANILLAR (TE, SMR, USA excluido)

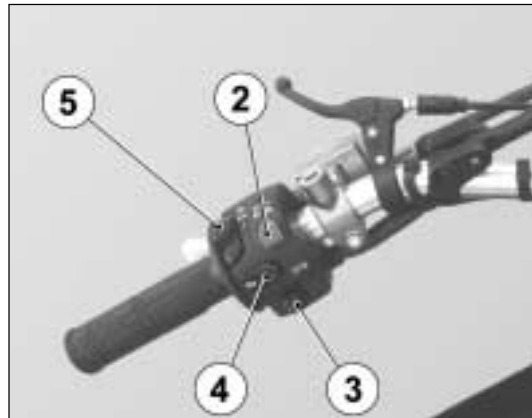
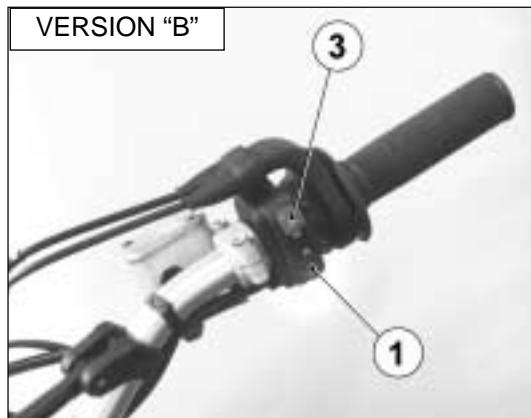
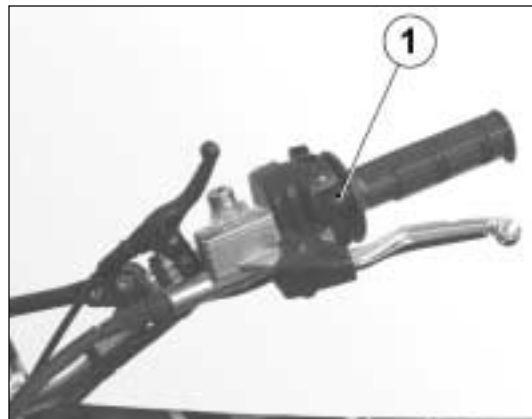
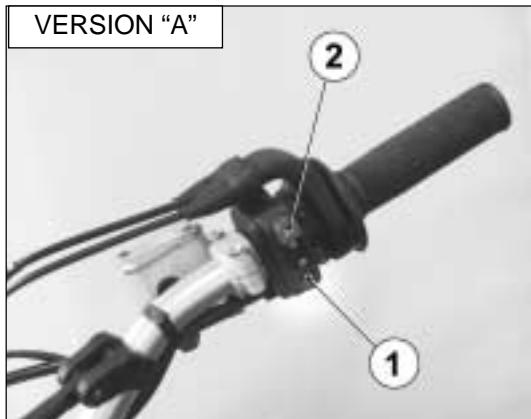
El conmutador izquierdo tiene los siguientes mandos:

- 1)  Rayo deslumbrante (retorno automático)
- 2)  Mando selección luz luz deslumbrante
-  Mando selección luz luz de cruce
- 3)  Activación indicadores de dirección izquierdos (retorno automático)
-  Activación indicadores de dirección derechos (retorno automático)

Para desactivar el indicador pulse la palanca de mando cuando ha vuelto al centro.

- 4)  Avisador acústico
- 5)  Mando encendido luces de estacionamiento y deslumbrantes
-  Mando encendido luces de estacionamiento

• Apagado



**PULSANTE AVVIAMENTO
MOTORE (TC, TE-USA)**

Sul lato destro del manubrio, in prossimità del comando freno anteriore, si trova il pulsante (1) di avviamento motore.

**ENGINE START BUTTON
(TC, TE-USA)**

On the right side of the handlebar, near the front brake control, is located the engine start button (1).

**BOUTON DEMARRAGE MOTEUR
(TC, TE-USA)**

Ce bouton (1) est placé sur le côté droite du guidon, auprès la commande du frein avant.

**DRUCKKNOPF MOTORANLASSER
(TC, TE-USA)**

Auf der rechten Seite der lenkstange, neben der Vorderbremse-Steuerung, befindet sich der Druckknopf (1) zum Motoranlasser.

**PULSANTE ARRESTO MOTORE
(TC, TE USA)**

Sul lato sinistro del manubrio, in prossimità del comando frizione, si trova il pulsante (1) di arresto motore.

**ENGINE STOP BUTTON
(TC, TE USA)**

On the left side of the handlebar, near the clutch control, is located the engine stop button.

**BOUTON D'ARRET MOTEUR
(TC, TE USA)**

Ce bouton (1) est place sur le côté gauche du guidon, auprès la commande de l'embrayage.

**DRUCKKNOPF MOTORAN-HALTEN
(TC, TE USA)**

Auf der linken Seite der Lenkstange, neben der Kupplungssteuerung, befindet sich der Druckknopf (1) zum Motoranhalten.

COMANDO FRIZIONE

La leva di comando idraulico della frizione è situata sul lato sinistro del manubrio ed è munita di protezione. La posizione del comando frizione sul manubrio può essere regolata allentando la vite inferiore (A) di fissaggio.

CLUTCH CONTROL

The hydraulic clutch control lever is located on the left-hand side of the handlebar and is protected against dirt with a rubber guard. The clutch control position on the handlebar can be adjusted by loosening the lower fastening screw (A).

COMMANDE DE L'EMBRAYAGE

Le levier de commande hydraulique de l'embrayage est situé à gauche sur le guidon et il est muni d'une protection. La position de la commande de l'embrayage sur le guidon peut être réglée en desserrant la vis inférieure (A) de fixation.

KUPPLUNGSSTEUERUNG

Der Hydraulikantriebshebel befindet sich auf der linken Seite des Lenkers und ist mit einer Schutzvorrichtung ausgestattet. Die Kupplungssteuerung-Position auf dem Lenker kann durch Lockern der Befestigungsschraube (A) eingestellt werden.

AVVERTENZA

Non dimenticare di stringere la vite dopo la regolazione.

CAUTION

Do not forget to tighten the screw after the adjustment.

ATTENTION

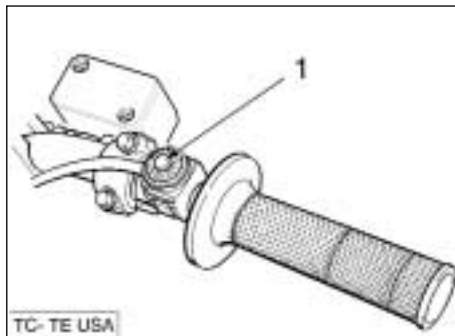
N'oubliez pas de serrer la vis après le réglage.

MAN BEACHT

Nach der Einstellung nicht vergessen, die Schrauben anzuziehen.

PULSADOR ARRANQUE MOTOR (TC, TE-USA)

En la parte derecha del manillar, cerca del mando del freno delantero, se encuentra el pulsador (1) de arranque del motor.



PULSADOR PARADA MOTOR (TC, TE USA)

En la parte izquierda del manillar, cerca del mando del embrague se encuentra el pulsador (1) de parada del motor.

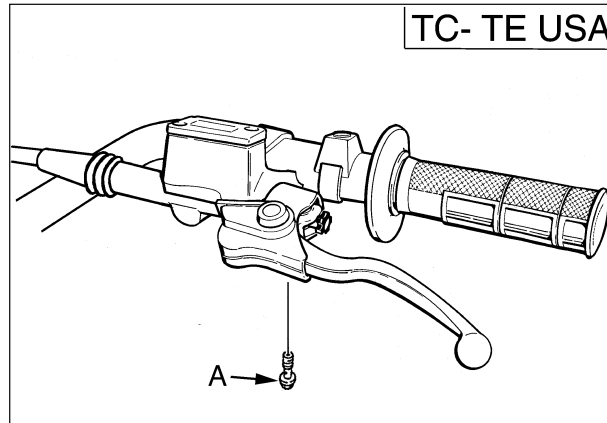
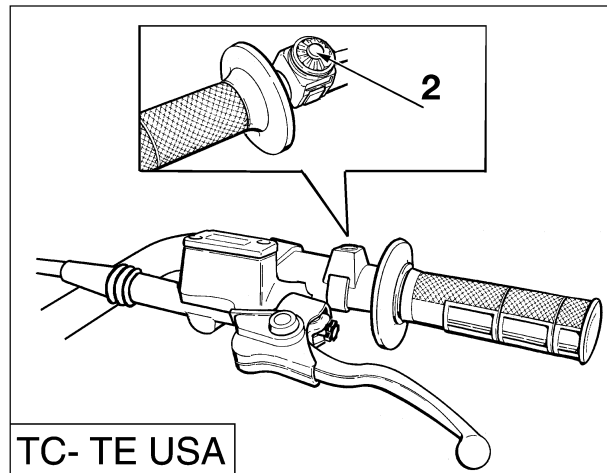
MANDO EMBRAGUE

La palanca del mando hidráulico del embrague está situada a la izquierda del manillar y está dotada de protección.

La posición de mando embrague sobre el manillar se puede regular affojando el tornillo inferior (A) de fijación.

ADVERTENCIA

No se olvide de apretar el tornillo después de la regulación.



COMANDO FRENO POSTERIORE

Il pedale (1) di comando del freno posteriore si trova sul lato destro del motociclo. Sui modelli TE, SMR un interruttore di stop, all'atto della frenata, provoca l'accensione della lampada del fanale posteriore.

REAR BRAKE CONTROL

The rear brake control (1) is placed on the right-hand side of the motorcycle. On models TE, SMR as stop switch, during the braking action, causes the rear light to come on.

COMMANDE FREIN ARRIERE

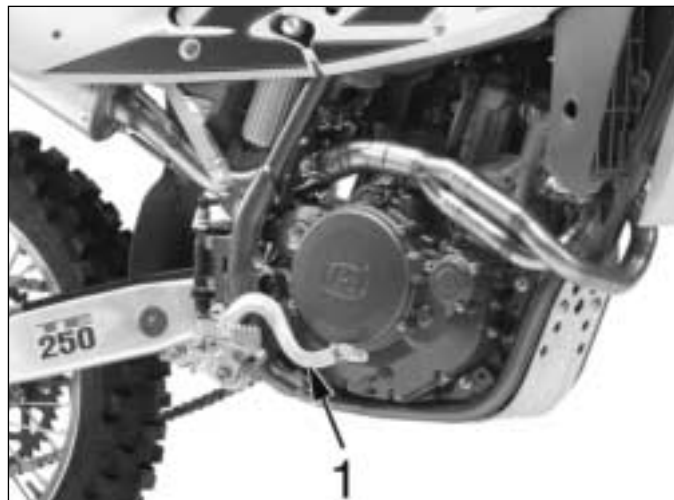
La pédale (1) de commande du frein arrière se trouve du côté droit de la moto. Les modèles TE, SMR dans l'action de freinage, un interrupteur d'arrêt allume le feu arrière.

PEDAL ZUR STEUERUNG DER BREMSE

Das Pedal (1) zur Steuerung der hinteren Bremse befindet sich auf der rechten Seite des Motorrads. Bei den modellen TE, SMR bei der Bremsung laesst ein Stoppschalter die Ruecklichtlampe aufleuchten.

MANDO DEL FRENO TRASERO

El pedal (1) del mando del freno trasero se encuentra a la derecha de la motocicleta. En los modelos TE, SMR en el momento del frenado, un interruptor de stop provoca el encendido de la lámpara del faro trasero.



COMANDO CAMBIO

La leva (1) è posta sul lato sinistro del motore. Dopo ogni cambio di marcia ritorna automaticamente nella posizione di folle. Si innesta la prima marcia spingendo in basso la leva; per tutte le altre marce spingerla in alto. La posizione della leva sull'albero può essere variata. Per effettuare questa operazione occorre allentare la vite, togliere la leva e porla in una nuova posizione sull'albero. Bloccare la vite ad operazione effettuata.

AVVERTENZA*: Non cambiare le marce senza disinnestare la frizione e chiudere il gas. Il motore potrebbe andare "fuorigiri" e subire danni.

ATTENZIONE*: Non rallentare scalando le marce quando ci si trova ad una velocità che potrebbe portare il motore "fuorigiri" oppure far perdere aderenza alla ruota posteriore, se si selezionasse la velocità immediatamente inferiore.

GEAR SHIFT CONTROL

The lever (1) is placed on the left-hand side of the engine. After every shift, the lever automatically returns to neutral position. First gear is engaged by pushing the lever downwards; all the other gears are engaged, by pushing the lever upwards. The position of the gear shift lever on the shaft can be varied by:

- loosening screw;
- pulling lever out;
- placing lever in new position on the shaft when the operation is over tighten the screw and then tightening the screw.

CAUTION*: Do not shift gears without disengaging the clutch and closing the throttle. The engine could be damaged by overspeed and shock.

WARNING*: Do not downshift when traveling at a speed that would force the engine to over-rev in the next lower gear, or cause the rear wheel to lose traction.

COMMANDE DU CHANGEMENT DE VITESSES

Le levier (1) est placé sur le côté gauche du moteur. Après chaque changement de vitesse il revient automatiquement à la position de point mort. On introduit la première vitesse en poussant le levier en bas; pour toutes les autres vitesses le pousser en haut. La position du levier sur l'arbre peut être modifiée. Pour effectuer cette opération il faut desserrer la vis, enlever le levier et le placer dans une nouvelle position sur l'arbre. Une fois l'opération terminée, serrer la vis.

AVIS * : Ne jamais changer de vitesse sans débrayer et sans fermer la poignée des gaz. Autrement, le moteur pourrait "s'emballer" et donc, subir des dommages. **ATTENTION * :** Ne jamais ralentir en insérant une vitesse inférieure quand la vitesse atteinte est telle à "emballer" le moteur. Dans ce cas, le pneu arrière pourrait perdre d'adhérence.

WECHSELGETRIEBESTEUERUNG
Der Hebel (1) befindet sich auf der linken Seite des Motors. Nach jeder Gangumschaltung kehrt er automatisch in die Leerlaufstellung zurück. Man schaltet den ersten Gang ein, indem man den Hebel nach unten drückt; für alle anderen Gänge ihn nach oben drücken. Die Stellung des Hebels auf der Welle kann verändert werden. Um diesen Arbeitsgang durchzuführen, muss man die Schraube lockern, den Hebel abnehmen und ihn in einer neuen Stellung auf der Weille anbringen. Nach der Operation die Schraube anziehen.

WARNHINWEIS* : Nicht die Gänge herausnehmen, ohne vorher die Kupplung ausgekuppelt und das Gas geschlossen zu haben. Der Motor könnte "auf Touren" gebracht werden und Schäden erleiden. **ACHTUNG* :** Nicht durch Herunterschalten der Gänge verlangsamen bei einer Geschwindigkeit, die den Motor "auf Touren" bringen könnte oder die Hinterradhaftung verlieren läßt, falls sofort die untere Geschwindigkeit gewählt wird.

MANDO DE CAMBIO

La palanca (1) se encuentra a la izquierda del motor. Después de cada cambio de marcha regresa automáticamente a la posición de desenbrague.

Se embraga la marcha primera empujando hacia abajo la palanca; para las restantes marchas empujar hacia arriba.

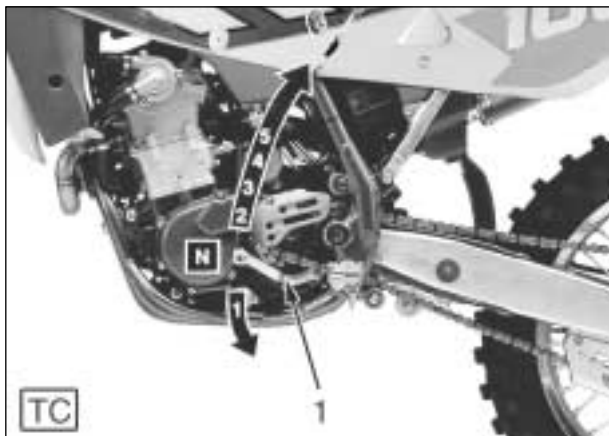
La posición de la palanca en el árbol puede variarse. Para efectuar esta operación se necesita aflojar el tornillo, quitar la leva y colocarla en otra posición en el árbol.

Bloquee el tornillo una vez efectuada la operación.

ADVERTENCIA *: No cambiar las marchas sin desenbragar y cerrar el gas. El motor podría ir “fuera revoluciones” y sufrir daños.

ATENCIÓN * : No reducir las marchas cuando se tiene una velocidad que podría llevar el motor “fuera revoluciones” o causar pérdida de adherencia a la rueda trasera, si se seleccionara la velocidad justo inferior.

N: Folle
N: Neutral
N: Point mort
N: Leerlauf
N: Desembragado



ISTRUZIONI PER L'USO DEL MOTOCICLO

CONTROLLI PRELIMINARI ATTENZIONE!

Esaminare attentamente questa lista prima di guidare per evitare incidenti o guasti durante la marcia.

PRIMA di effettuare le operazioni sotto riportate, consultare l'AVVERTENZA IMPORTANTE 2) riportata a pag. 12

1. Controllate tutti i liquidi

- A. Livello olio motore-trasmissione.
 - B. Livello carburante.
 - C. Livello liquido di raffreddamento.
- Accertarsi che tutti i tappi siano stati correttamente installati.

ATTENZIONE*: Non rimuovere il tappo del radiatore a motore caldo!

2. Controllare tutti i comandi

- A. Manopola del gas.
 - B. Leva della frizione.
- Assicuratevi che le trasmissioni flessibili non siano danneggiate e scorrono liberamente.

3. Controllare i freni

Accertarsi che non vi siano perdite di olio e che le tubazioni non siano usurate. Controllare il funzionamento.

4. Controllare le sospensioni

Comprimere la forcella e la sospensione posteriore. Controllare che non vi siano perdite di olio ed accertarsi del corretto funzionamento.

RIDING

BEFORE EVERY RIDE MAKE FOLLOWING CHECKS

WARNING!

Before each ride, to prevent accidents or failures during ride, make sure to go through following list.

ATTENTION: BEFORE the following operation, please see the IMPORTANT NOTICE 2) on page 12

1. Check all fluids

- A. Engine-transmission oil level
 - B. fuel level
 - C. coolant level
- Make sure all caps are properly adjusted.*

WARNING*: Don't remove radiator cap when hot!

2. Check all controls

- A. Throttle handgrip
 - B. Clutch lever device
- Make sure cables are not damaged and turn smoothly.*

3. Check brakes

Look for brake fluid leaks and worn cables. Check for proper functioning.

4. Check suspensions

Compress fork and rear suspensions. Look for oil leaks and ensure proper functioning.

MODE D'EMPLOI DE LA MOTO

CONTROLES PRELIMINAIRES ATTENTION!

Examinez attentivement cette liste avant de partir, pour éviter tout incident ou toute pendant la marche.

ATTENTION: AVANT d'effectuer l'opération, consulter l'AVIS IMPORTANT 2) au pag. 12

1. Contrôle des liquides

- A. Niveau d'huile moteur/transmission
 - B. Niveau du carburant
 - C. Niveau du liquide de refroidissement
- S'assurer que tous les bouchons soient mis en place correctement.

ATTENTION * : Ne jamais ôter le bouchon du radiateur quand le moteur est encore chaud!

2. Contrôle des commandes

- A. Poignée des gaz
 - B. Levier d'embrayage
- S'assurer que les transmissions flexibles ne soient pas endommagées et glissent librement.

3. Contrôle des freins

S'assurer qu'il n'y ait pas de pertes d'huile et que les tubes ne soient pas détériorés. Contrôler le fonctionnement.

4. Contrôle des suspensions

Comprimer la fourche et la suspension arrière. Contrôler qu'il n'y a pas de pertes d'huile et s'assurer que le fonctionnement soit correct.

DASS MOTORRAD

VORKONTROLLEN

ACHTUNG!

Prüfen Sie aufmerksam diese Liste vor dem Fahren, um Unfälle oder Defekte zu vermeiden.

ACHTUNG: Bevor die Operationen vornehmen unter ihr bringt wieder, die WICHTIGE Warnung 2) gebracht wieder zu Seite 13 konsultieren.

1. Kontrollieren Sie alle Flüssigkeiten

A. Pegel Motoröl-Antrieb.

B. Treibstoffpegel.

C. Kühlflüssigkeitspegel.

Sich vergewissern, dass alle Stöpsel korrekt angebracht worden sind.

ACHTUNG* : Nicht den Kühlerstopfen bei warmem Motor abnehmen !

2. Alle Steuerungen kontrollieren

A. Griff für das Gas.

B. Kupplungshebel.

Vergewissern Sie sich, dass die flexiblen Übersetzungen nicht beschädigt worden sind und dass sie frei beweglich sind.

3. Die Bremsen kontrollieren

Sich vergewissern, dass keine Ölverluste bestehen und dass die Leitungen nicht abgenutzt sind.

Die Funktion kontrollieren.

4. Die Aufhängungen kontrollieren

Die Gabel und die hintere Aufhängung zusammendrücken.

Kontrollieren, ob keine Ölverluste bestehen und sich der korrekten Funktion vergewissern.

INSTRUCCIONES PARA EL USO

DE LA MOTOCICLETA

CONTROLES PRELIMINARES

ATENCIÓN!

Examine atentamente esta lista antes de conducir la moto a fin de evitar accidentes o averías durante la marcha.

ATENCIÓN: ANTES de efectuar las operaciones siguientes, consultar la ADVERTENCIA IMPORTANTE 2) en la pág. 13

1. Controle todos los líquidos

A. Nivel aceite motor-transmisión

B. Nivel carburante

C. Nivel líquido de enfriamiento

Asegúrese de que todos los tapones se encuentren instalados correctamente.

ATENCIÓN* : ¡No remover el tapón del radiador cuando el motor está caliente!

2. Controle todos los mandos

A. Maneta de la mariposa

B. Palanca del embrague

Asegúrese de que las transmisiones flexibles no estén dañadas y que se deslicen libremente.

3. Controle los frenos

Asegúrese de que no haya pérdidas de aceite y de que las tuberías no estén gastadas.

Controle el funcionamiento.

4. Controle las suspensiones

Comprima la horquilla y la suspensión trasera
Controle que no haya pérdidas de aceite y asegúrese de que el funcionamiento sea correcto.



5. **Controllare le ruote**
Controllare i raggi e che i cuscinetti non presentino usura.
Controllare i cerchi ed i pneumatici.
Controllare la pressione dei pneumatici.
6. **Controllare i rulli tendicatena, il pignone e la corona**
Controllare l'usura dei rulli, del pignone e della corona.
Accertarsi che la catena sia correttamente regolata e lubrificata.
7. **Controllare il filtro aria e il sistema di aspirazione**
Controllare che il filtro sia pulito.
Controllare i raccordi in gomma e le fascette.
8. **Controllare il sistema di scarico**
Controllare i montaggi e verificare eventuali rotture.
Controllare il silenziatore.
9. **Controllare le coppie di serraggio**
A. Candela.
B. Dadi della testa cilindro.
C. Verifica generale dei serraggi.
10. **Controllare lo sterzo**
Controllare il gioco dei cuscinetti dello sterzo.
11. **Controllare l'impianto elettrico (TE, SMR, Enduro USA).** Avviare il motore e controllare che i fanali, la luce stop, gli indicatori di direzione (**escluso Enduro USA**), le spie sul cruscotto e l'avvisatore acustico (**escluso Enduro USA**) funzionino regolarmente.

ATTENZIONE*: L'inosservanza di questi controlli quotidiani prima della guida può causare seri danni al veicolo o gravi incidenti.

5. **Check wheels**
Check spokes and look for worn bearings.
Check rims and tyres.
Check tyre pressure.
6. **Check chain rollers and sprockets**
Check wear on chain rollers and sprockets
Ensure chain is correctly adjusted and lubricated.
7. **Check air filter and intake system**
Check that air filter is clean
Check all rubber connections and clamps.
8. **Check exhaust system**
Check hook up, look for cracks
Check muffler.
9. **Check torque**
A. Spark plug
B. Cylinder-head nuts
C. General check of torque
10. **Check steering action**
Check bearing play.
11. **Check the electric system (TE, SMR, Enduro USA).** *Start the engine and check that the front and rear lamps, the stop light, the turn signals (Enduro USA excluded), the cluster warning lights and the horn (Enduro USA excluded) are working correctly.*

WARNING*: *Failure to perform these checks every day before you ride may result in serious damage or a severe accident.*

5. **Contrôle des roues**
Contrôler les rayons et vérifier que les roulements ne soient pas usés.
Contrôler les jantes et les pneumatiques
Contrôler la pression des pneus
6. **Contrôle des rouleaux tendeurs de chaîne, du pignon et de la couronne**
Contrôler l'usure des rouleaux, du pignon et de la couronne
S'assurer que la chaîne soit correctement réglée et lubrifiée.
7. **Contrôle du filtre à air et du système d'aspiration**
Contrôler que le filtre soit propre
Contrôler les raccords en caoutchouc et les colliers.
8. **Contrôle du système d'échappement**
Contrôler les montages et vérifier les ruptures éventuelles
Contrôler les silencieux.
9. **Contrôle des couples de serrage**
A. Bougie
B. Ecrou de la tête cylindre
C. Vérification générale
10. **Contrôle de direction**
Contrôler le jeu des roulements de la direction.
11. **Contrôler le système électrique (TE, SMR, Enduro USA).** Démarrer le moteur et contrôler que les phares, le feu de stop, les indicateurs de direction (**Enduro USA exclus**), les voyants sur le tableau de bord et l'avertisseur acoustique (**Enduro USA exclus**) fonctionnent régulièrement.

ATTENTION * : **Pour ne pas provoquer des dommages sérieux au motorcycle et des accidents aussi, effectuer des contrôles quotidiens avant de conduire.**

5. Die Räder kontrollieren

Die Speichen kontrollieren und kontrollieren, ob die Lager keine Abnutzungen aufweisen. Die Felgen- und die Gummireifen kontrollieren. Den Druck der Gummireifen kontrollieren.

6. Die Kettenspannrollen, das Ritzel und den Kranz kontrollieren

Die Abnutzung der Rollen, des Ritzels und des Kranzes kontrollieren. Sich vergewissern, dass die Kette korrekt eingestellt und geschmiert ist.

7. Den Luftfilter und das Ansaugesystem kontrollieren. Sich vergewissern, dass der Filter sauber ist.

Die Anschlussstücke aus Gummi und die Schlauchbinder kontrollieren.

8. Das Auspuffsystem kontrollieren

Die Montagen kontrollieren und eventuelle schadhafte Stellen feststellen. Die Schalldämpfer kontrollieren.

9. Die Verschraubungsmomente kontrollieren

A. Kerze.
B. Muttern des Zylinderkopfs.
C. Allgemeine Überprüfung der Verschraubungen.

10. Den Lenker kontrollieren

Das Spiel der Lenkerlager kontrollieren.

11. Die elektrische Anlage überprüfen (TE, SMR, Enduro USA). Den Motor anlassen und überprüfen, daß die Scheinwerfer, das Stoplicht und die Richtungsanzeiger (ausgenommen Enduro USA), die Instrumentenbrett-Kontrollleuchten und die Hupe (ausgenommen Enduro USA) einwandfrei funktionieren.

ACHTUNG* : Die Nichtbeachtung dieser täglichen Überprüfungen vor der Fahrt kann ernsthafte Schäden am Fahrzeug und schwere Unfälle verursachen.

5. Controle las ruedas

Controle los radios y que no estén gastados los cojinetes.
Controle las llantas y los neumáticos.
Controle la presión de los neumáticos.

6. Controle los rodillos tensores de cadena, el piñón y la corona

Controle el desgaste de los rodillos, del piñón y de la corona
Asegúrese de que la cadena esté regulada y lubricada correctamente.

7. Controle el filtro de aire y el sistema de aspiración

Controle que el filtro esté limpio
Controle los empalmes de goma y los collares

8. Controle el sistema de escape

Controle el montaje y compruebe eventuales roturas
Controle los silenciadores

9. Controle los pares de torsión

A. Bujía
B. Tuercas de la culata del cilindro
C. Comprobación general de los ajustes

10. Controle la dirección

Controle el juego de los cojinetes de la dirección.

11. Controlar la instalación eléctrica (TE, SMR, Enduro USA). Poner en marcha el motor y controlar que los faros, las luces de parada, los indicadores de dirección (excluido Enduro USA), los indicadores en el panel y la bocina (excluido Enduro USA) funcionen regularmente.

ATENCIÓN * :La inobservancia de estos controles cotidianos a efectuar antes del uso, puede causar serios daños al vehículo o graves accidentes.



AVVIAMENTO DEL MOTORE

A motore freddo, cioè dopo prolungato fermo del motociclo o in presenza di bassa temperatura ambientale operare nel modo seguente:

- 1) porre il rubinetto carburante (1) in posizione ON;
- 2) mettere il cambio in folle;
- 3) tirare il pomello (2) dello starter;
- 4) ruotare completamente per 2 volte la manopola (3) del comando gas;
- 5) mantenendo leggermente aperta la manopola del comando gas:

VERSIONE "A"

- premere sul pulsante (4) di avviamento.

VERSIONE "B"

- premere l'interruttore avviamento- arresto motore (B) quindi il pulsante avviamento (4).

IN CASO DI AVVIAMENTO A MOTORE CALDO, NON EFFETTUARE LE OPERAZIONI 3 E 4.

ENGINE START

With cold engine, as after a prolonged inactivity of the motorcycle or in presence of a low external temperature, proceed as follows:

- 1) set fuel cock (1) on ON position;
- 2) shift the transmission into neutral position;
- 3) pull the starter knob (2);
- 4) turn twice completely the throttle control grip (3);
- 5) while maintaining slowly open the throttle control grip, press the start button (4).

"A" VERSION

-press the start button (4).

"B" VERSION

- press the engine start-stop switch (B) then the start button (4).

WITH WARM ENGINE, DO NOT CARRY-OUT ITEMS no. 3 AND 4.

DÉMARRAGE DU MOTEUR

Au moteur froid, c'est-à-dire après arrêt prolongé du motocycle ou en présence de basse température ambiante, opérer de la manière suivante:

- 1) placer le robinet carburant (1) en position ON;
- 2) placer le boîtier de vitesses dans la position de point mort;
- 3) tirer le pommeau (2) du starter;
- 4) tourner complètement pour 2 fois le bouton (3) du commande du gaz;
- 5) en maintenant légèrement ouvert le bouton du commande du gaz, presser sur le bouton (4) de démarrage.

"A" VERSION

-presser sur le bouton (4) de démarrage.

"B" VERSION

- presser le commutateur démarrage-arrêt moteur (B) ensuite le bouton (4) de démarrage.

EN CAS DE DÉMARRAGE AU MOTEUR CHAUD, NE PAS EFFECTUER LES OPÉRATIONS 3 ET 4.

MOTORANLASSEN

Zu kaltem Motor, das heißt, nachdem das Kraftrad für viele Zeit untätig blieb oder wenn es dorthin in Anwesenheit von einer niedrigen Umwelt Temperatur ist, in der folgenden Art und Weise operieren:

- 1) den Treibstoffhahn (1) auf die Position ON;
- 2) den Wechsel in Position von Wahnsinnige stellen;
- 3) den Starterknopf (2) ziehen;
- 4) im Kreise ganz zu 2 Mal den Gasgriff (3) schwingen;
- 5) leichtsinnig den Gasgriff geöffnet erhaltend, auf dem Anlassenknopf 4 drücken.

"A" VERSION

- auf dem Anlassenknopf (4) drücken.

"B" VERSION

- auf dem Zünd- und Anhaltschalter für den Motor (B) und dann auf der Anlassenknopf (4) zu drücken.

BEI STARTER MIT DEM WARMEN MOTOR, DIE OPERATIONEN 3 UND 4 NICHT VORNEHMEN.

ARRANQUE DEL MOTOR

A motor frío, es decir después de prolongada detención del motociclo o en presencia de baja temperatura ambiental, obrar en el modo siguiente:

- 1) poner el grifo carburante (1) en posición ON;
- 2) poner el cambio en loco;
- 3) tirar el pómulo (2) del arranque;
- 4) girar completamente por 2 veces la maneta (3) del mando gas;
- 5) manteniendo ligeramente abierto la maneta del mando gas, comprimir sobre el interruptor (4) de arranque.



VERSIONE A



VERSIONE "A"

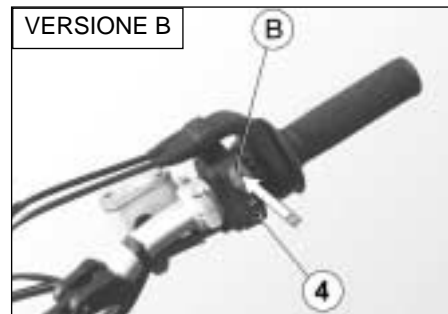
- pulsar el botón (4) de arranque.

VERSIONE "B"

- comprimir el interruptor de encendido-stop motor (B) y pulsar el botón (4) de arranque.



VERSIONE B



EN CASO DE ARRANQUE A. MOTOR CALIENTE, NO EFECTÚES LAS OPERACIONES 3 Y 4.

Decompressore manuale

Sebbene il motore sia provvisto di alzavalvole automatico può essere necessario, in alcuni casi (ingolfamento del carburatore o difficoltà di avviamento a causa di una batteria non sufficientemente carica) utilizzare il decompressore manuale posto sulla sinistra del manubrio. In questi casi, tirare la levetta (5) premendo contemporaneamente il pulsante di avviamento, rilasciare la levetta (5) mantenendo premuto il pulsante dopodiché rilasciare anche quest'ultimo. Il supporto della leva (5) è provvisto di un tenditore (6) per regolare il gioco che deve essere di circa 3 mm; una ulteriore possibilità di registrazione è offerta dal gruppo di registro (7) posto sulla destra del motore (agire su quest'ultimo quando non è più possibile regolare correttamente il gioco con il tenditore sul manubrio).

Starting decompressor

Though the engine is provided with an automatic decompressor, can be necessary, in some cases (carburetor flooding or starting difficulties due to a battery inadequate charge), to use the manual starting decompressor on the L.H. side of the handlebar. In these cases, pull the lever (5) whilst simultaneously pressing the starter button, release the lever (5) keeping the button pressed and afterwards release the latter as well. In order to adjust the lever decompressor free play (approximately 3 mm- 0.12 in.), the lever holder is provided with the adjuster (6); the adjustment can be also effected with the tightener (7) on the R.H. side of the engine (use this tightener if it is not possible to obtain the correct free play with the adjuster on the handlebar).

Decompresseur de démarrage

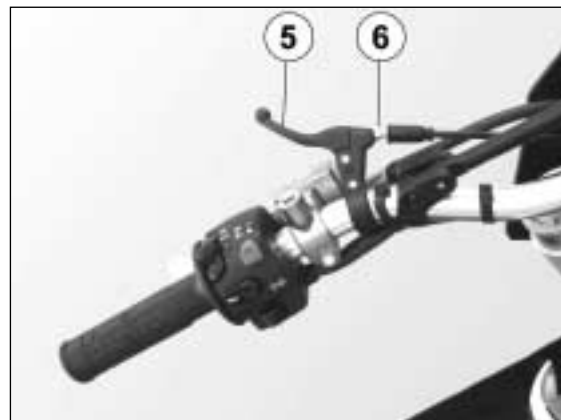
Quoique le moteur soit doté d'un Decompresseur automatique il peut être nécessaire, en quelques cas (comme par exemple: noyage du carburateur ou difficulté de démarrage à cause d'une batterie pas suffisamment chargée) utiliser le Decompresseur manuel qu'il se trouve sur la gauche du guidon. Dans ces cas, tirer le levier (5) en pressant en même temps le bouton de démarrage, relâcher le levier (5) pendant qu'il se tient là-dessus pressé le bouton relâcher le bouton aussi. Le support du levier (5) est doué d'un tendeur (6) pour régler le jeu qui doit être d'environ 3 mm; une autre possibilité d'enregistrement est fournie par le groupe de registre (7) qu'il se trouve sur la droite du moteur, agir sur ce dernier quand il n'est plus possible de régler le jeu correctement avec le tendeur sur le guidon.

Ingangsetzungsdekompressor

Obwohl der Motor einen automatischdekompressor benutzt, es kann notwendig sein, in einige Fälle (zum Beispiel: Sollte der Vergaser oder Schwierigkeit Einschalt wegen einer Batterie nicht ausreichend Ampt) den dekompressor von manuellem Typ, daß es auf der Linke des Lenkers ist. In diese Fälle ist er notwendig und dann den Hebel (5) des Dekompressor von manuellem Typ freizulassen zu ziehen, bevor drückt es auf dem Anlassenknopf. In diese Fälle ist er notwendig den hebel (5) zu ziehen, gleichzeitig den Anlassenknopf drücken, den hebel freilassen (5) den Anlassenknopf gedrückt erhaltend, dann auch den Anlassenknopf freilassen. Der Hebelhalterung (5) ist mit einem Einstellschraube 6 ausgestattet um den Lauf zu leerem zu regeln (etwa 3 mm); eine weitere Möglichkeit von Eintragung wird vom Einstellschraube (7) angeboten, der rechterseit der Motor ist (die Eintragung auf dieses letzte ausführen, wenn es nicht möglicher ist, korrekt das Spiel mit der Spannvorrichtung auf der Lenker zu regeln).

Descompresor de arranque

Aunque el motor sea provisto de descompresor automático puede ser necesario, en algunos casos (ahogo del carburador o dificultad de arranque a causa de una batería no suficientemente cargo) utilizar el descompresor manual puesto sobre la izquierda del manillar. En estos casos, tirar la palanca (5) comprimiendo al mismo tiempo el interruptor de arranque, conceder la palanca (5) manteniendo comprimido el interruptor luego también conceder este último. El soporte de la palanca (5) es provisto de un tensor (6) para regular el juego que tiene que estar de unos 3 mm; una ulterior posibilidad de grabación es ofrecida por el ajuste (7) sitio a la derecha del motor (actuar sobre este último cuando ya no es posible regular correctamente el juego con el tensor sobre el manillar).



**NOTA IMPORTANTE IN CASO DI AVVIAMENTO
A FREDDO A BASSE TEMPERATURE**

Si raccomanda di effettuare un breve riscaldamento al minimo fino a quando, dopo aver disinserito lo starter, ci sarà una normale risposta del motore alle aperture del comando gas.

Evitare di effettuare un riscaldamento troppo prolungato del motore.

In tale modo l'olio, circolando, raggiungerà tutti i punti che richiedono lubrificazione ed il liquido refrigerante arriverà alla temperatura necessaria al corretto funzionamento del motore.

IMPORTANTE

Non accelerare mai il motore dopo un avviamento a freddo.

ATTENZIONE*: Il sistema di scarico contiene gas di monossido di carbonio. Non far mai girare il motore in luoghi chiusi.

In caso di uso dell'avviamento a pedale fornito in KIT, seguire attentamente le istruzioni riportate a pag. 84 e tenere presente la nota sottoriportata.

ATTENZIONE*: In fase di avviamento di questo tipo di motociclo ad alte prestazioni si può verificare, talvolta, un forte "contraccolpo". Non avviare il motore senza aver prima indossato stivali di guida appropriati, particolarmente protettivi. Si corre il rischio di ferirsi seriamente alla gamba nel caso il pedale di a il "contraccolpo" ed il piede scivoli.

**IMPORTANT NOTE IN CASE OF COLD
STARTS AT LOW TEMPERATURES**

It is recommended to briefly warm-up the engine at idle until, after having disengaged the starter, there is a normal response from the engine when opening the throttle. Avoid overheating the engine.

In this way the oil can reach all the surfaces needing lubrication and the coolant will reach the necessary temperature for correct engine function.

IMPORTANT

Never accelerate the engine after a cold start.

WARNING*: *Exhaust contains poisonous carbon monoxide gas. Never run the engine in a closed garage or in a confined area.*

In the case of using a kick-starter supplied by KIT, keep in mind the undermentioned note.

WARNING*: *This high performance motorcycle can some times «kick back» strongly when you are starting it. Do not attempt to start this motorcycle unless you are wearing high top heavy sided riding boots. You could seriously hurt you leg if the kickstarter kicked back and your foot slipped.*

NOTE IMPORTANT DANS LE CAS DE LA MISE EN ROUTE A FROID ET TEMPERATURES BAS
C'est conseiller de effectuer un bref chauffage au minimum, après avoir débrancher le starter, lorsque on obtien la normale réponse du moteur aux ouvertures du gaz.

De telle façon, l'huile passera par tous les points à graisser et le liquide réfrigérant atteindra la température nécessaire au bon fonctionnement du moteur.

On doit éviter de effectuer un chauffage trop prolongé du moteur.

IMPORTANT

Le moteur froid, éviter les brusques accélérations.

ATTENTION * : Le système d'échappement des gaz contient monoxyde de carbone. Il est donc avis de ne jamais tourner à vide le moteur dans des milieux fermés.

En cas d'usage du démarrage à pédale achalandée en KIT, suivre attentivement les instructions qui se trouvent au pag . 84 et tenir présent la suivante note.

ATTENTION * : Durant la phase de démarrage moteur de ce type de motocycle à haute performance, un fort "choc en retour" pourrait se produire. Ne jamais démarrer le moteur sans avoir mis les bottes de protection, car on court le risque de blesser la jambe si la pédale donne un fort "choc en retour", et le pied glisse.

ES BEMERKT WICHTIG:

Starter zu kaltem des Motors in Anwesenheit von niedrigen Umwelt Temperaturen

Sie empfiehlt, zu das geringst eine kurze Erwärmung vorzunehmen bis, es wird eine normale Antwort des Motors zum Gashebel geben, nachdem wird es die Vorrichtung des Starters abgeschaltet haben.

Damit kann das Schmieröl alle Schmierstellen und die Kühlflüssigkeit die für das korrekte Funktionieren des Motors notwendige Temperatur erreichen.

Sie empfiehlt, nicht zu viel lange den Motor zu wärmen.

WICHTIG

Bei Kaltstart Motor keinesfalls beschleunigen.

ACHTUNG * : Die Auspuffanlage enthält Kohlenoxydgas. Niemals den Motor in geschlossenen Räumen laufen lassen. Bei Gebrauch des zu Pedal gelieferten Starters in KIT, aufmerksam den Ausbildungen, die zu Seite 84 sind, folgen und die bekannte Nächste anwesend halten.

ACHTUNG* : In der Anlaufphase dieses Motorradtyps hoher Leistungen kann manchmal ein starker "Rückschlag" auftreten. Den Motor nicht anlassen, ohne vorher geeignete, besonders geschützte Fahrstiefel angezogen zu haben. Es besteht die Gefahr, sich ernsthaft am Bein zu verletzen, falls das Pedal "zurückschlägt" und der Fuß abrutscht.

NOTA IMPORTANTE EN CASO DE ARRANQUE

A. FRÍO A. BAJAS TEMPERATURAS

Se encomienda de efectuar una breve calefacción a lo mínimo hasta a cuando, después de haber desconectado el dispositivo del starter, habrá una normal respuesta del motor a las aberturas del mando mariposa.

De esta manera el aceite, al circular, alcanza todos los puntos que necesitan lubricación y el líquido refrigerante alcanza la temperatura necesaria para el funcionamiento correcto del motor.

Evitar efectuar una calefacción demasiado prolongada del motor.

IMPORTANTE

No acelere nunca el motor después de un arranque en frío.

ATENCIÓN * : La instalación de descarga contiene gas de monóxido de carbono. No dejar que el motor gire en lugares cerrados.

En caso de empleo del arranque a pedal dotado en "KIT", seguir cuidadosamente las instrucciones indicadas a pág. 85 y tener presente la nota siguiente.

ATENCIÓN * : Durante la fase de arranque de este tipo de motociclo de altas prestaciones, tal vez puede ocurrir un fuerte "rebote". No poner en marcha el motor sin haberse puesto antes botas adecuadas para conducir, de grande protección. Hay el riesgo de herirse seriamente en la pierna en caso el pedal rebote y el pie se deslice.



ARRESTO DEL MOTOCICLO E DEL MOTORE

- Chiudere completamente la manopola (1) del gas in modo da far decelerare il motociclo.
- Frenare sia anteriormente che posteriormente mentre si scalano le marce (per una forte decelerazione, agire in modo deciso su leva e pedale dei freni)
- Una volta arrestato il motociclo, tirare la leva frizione e porre la leva (2) del cambio in posizione di folle.
- Premere il pulsante ROSSO (3) arresto motore.
- Chiudere il rubinetto (4) del carburante.

ATTENZIONE*: In alcune condizioni può essere utile l'uso indipendente del freno anteriore o di quello posteriore. Usare il freno anteriore con prudenza, specialmente su terreni sdruciolevoli. L'uso scorretto dei freni può causare gravi incidenti.

STOPPING THE MOTORCYCLE AND THE ENGINE

- *Close the throttle (1) completely so that the engine will help slow down the motorcycle.*
- *For normal braking, gradually apply both front and rear brakes while down shifting (for maximum deceleration, apply the front and rear brakes firmly).*
- *When stopped, pull the clutch lever and shift gear lever (2) in neutral position.*
- *Press the engine stop RED button (3).*
- *Close the fuel cock (4).*

WARNING*: *Independent use of the front or rear brake may be advantageous under certain conditions. Use caution when using the front brake, especially on slippery surfaces. Improper use of the brakes can lead to a serious crash.*

ARRET DU MOTOCYCLE ET DU MOTEUR

- Fermer la pognée (1) des gaz tout, de façon à réduire la vitesse du motocycle.
- Tandis que les vitesses sont réduites, freiner soit la roue avant, soit l'arrière (pour une forte décélération, appuyer avec décision sur le levier et sur la pédale des freins).
- Une fois que le motocycle est arrêté, débrayer et placer le levier (2) de la boîte des vitesses au point mort.
- Presser le bouton ROUGE (3) d'arrêt moteur.
- Fermer le robinet d'essence (4).

ATTENTION * : Dans des conditions particulières, il est avis d'utiliser indépendamment le frein avant ou l'arrière. En roulant sur des terrains glissants, utiliser prudemment le frein avant. L'usage incorrect des freins peut causer des accidents sérieux.

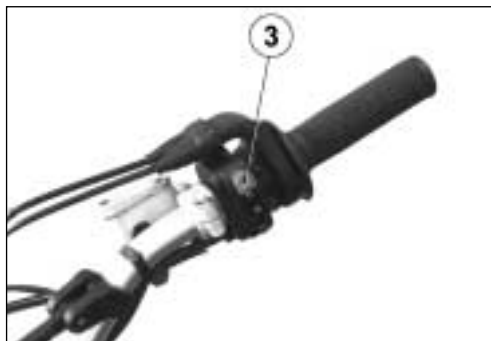
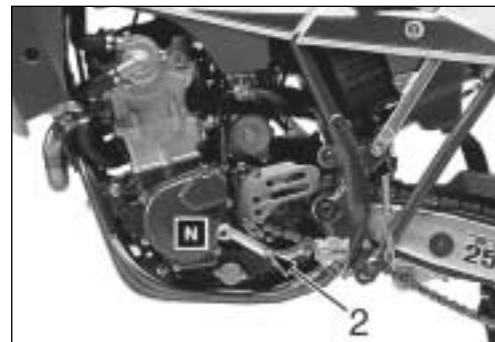
MOTORANHALT UND MOTORSTILLSTAND

- *Das Gasgriff (1) vollständig schließen, daß das Motorrad verlangsamt.*
- *Sowohl vorn als auch hinten beim Herunterschalten der Gänge bremsen (Zur starken Verlangsamung, entschieden Hebel und Bremspedale betätigen).*
- *Nach dem Anhalten des Motorrads, die Kupplung vollständig auskuppeln und den Schalthebel (2) in Leerlaufstellung bringen.*
- *ROT Druckknopf (3) drücken.*
- *Den Treibstoffhahn (4) schliessen.*

ACHTUNG* : *Unter einigen Umständen kann es nützlich sein, die vordere Bremse oder die hintere Bremse unabhängig zu benutzen. Die vordere Bremse mit Vorsicht benutzen, besonders auf rutschigen Geländen. Die unrichtige Anwendung der Bremsen kann schwere Unfälle verursachen.*

PARADA DEL MOTOCICLO Y DEL MOTOR

- Cerrar completamente la palanca (1) del gas de manera que el motociclo decelere.
- Frenar con los frenos delantero y trasero mientras se reducen las marchas (para obtener una fuerte deceleración, actuar de manera decidida sobre la palanca y el pedal de los frenos).
- Una vez parado el motociclo, desembragar por completo y poner la palanca (2) de cambio en punto muerto.
- Apretar el pulsador ROJO (3) de parada del motor.
- Cerrar la válvula (4) del combustible.



ATENCIÓN *: En algunos casos puede ser útil el uso independiente del freno delantero o del trasero. Utilizar el freno delantero con prudencia, sobre todo sobre terrenos resbaladizo. El uso incorrecto de los frenos puede causar graves accidentes.

NOTA

Se il rubinetto non chiude il flusso, il carburatore potrebbe ingolfarsi lasciando entrare il carburante nel basamento. Sarà impossibile, pertanto, avviare il motore senza aver fatto fuoriuscire la benzina.

ATTENZIONE*: In caso di bloccaggio del gas in posizione aperta o di altro malfunzionamento che facesse girare il motore in modo incontrollabile, premere **IMMEDIATAMENTE** il pulsante arresto motore. Mantenere il controllo del motociclo con il normale uso dei freni e dello sterzo mentre si preme il pulsante di arresto.

NOTE

If the fuel tap is not tight, the carburetor could flood, and fuel will get into the crankcase. The engine will be impossible to start until the fuel is drained out.

WARNING*: *In the event of stuck throttle or other malfunction which causes the engine to run uncontrollably, IMMEDIATELY depress the engine stop button and hold it down. Control the motorcycle by normal use of the brakes and steering while holding the engine stop button down.*

AVIS

Si le robinet n'est pas étanche, le carburateur pourrait se noyer et l'essence atteindre dans l'mbase. Il faudra alors éliminer l'essence pour démarrer le moteur.

ATTENTION * : Au cas d'un blocage de la poignée des gaz dans la position ouverte, ou de tout autre mauvais fonctionnement où le moteur tourne d'une façon incontrôlable, appuyer **IMMEDIATEMENT** sur le bouton d'arrêt moteur. Tandis que ce bouton est pressé, garder le contrôle du motocycle, et utiliser doucement les freins et le guidon.

BEMERKUNG

Wenn der Hahn den Fluss nicht schliesst, kann der Vergaser ueberschwemmen und Kraftstoff in den Treibstoff einfließen lassen. Es wird daher notwendig sein, das Benzin abfließen zu lassen, bevor den Motor anzufahren.

ACHTUNG * : Im Falle der Gassperrung in offener Position oder anderer Störung, die den Motor unkontrollierbar drehen lässt, SOFORT den Motoranhalt-Druckknopf drücken. Die Kontrolle des Motorrades unter normaler Benutzung der Bremsen und der Lenkung beim Drücken des Anhalt-Druckknopfes behalten.

NOTA

Si el grifo no cierra el paso, el carburador podría ahogarse dejando entrar el carburante en el motor.
Será imposible, pues, poner en marcha el motor si antes no se hace salir la gasolina.

ATENCIÓN *: En caso de bloqueo del gas en la posición abierta o de otro funcionamiento incorrecto que hiciera girar el motor de manera incontrolable, apretar **INMEDIATAMENTE** el pulsador de parada motor. Mantener el control del motociclo con un uso normal de los frenos y de la dirección, mientras se aprieta el pulsador de parada.



RODAGGIO

La durata e le prestazioni del motore risulteranno maggiori e migliori, una volta effettuato un rodaggio di un paio d'ore prima di impiegare il mezzo a livello agonistico. Durante la prima mezz'ora di guida si consiglia di mantenere bassa la velocità, evitando accelerazioni improvvise per non forzare il motore. Provvedere al cambio dell'olio e a tutte le operazioni di manutenzione. Dopo la prima mezz'ora di guida aumentare leggermente il numero di giri, sempre senza forzare. Non mantenere una velocità eccessivamente bassa una volta inserite le marce alte. Dopo un paio d'ore potete iniziare ad usare il mezzo normalmente, a livello agonistico.

RUNNIN IN

Before using the motorcycle for sporting activities run in the engine for two hours at least to increase the life and the performance of the engine.

During the first half-hour of driving we advise keeping a low speed and avoiding sudden accelerations. Never open the throttle fully.

Change the oil and carry out all the necessary maintenance operations.

After the first half-hour of driving, lightly increase the rev number, but never run the engine at full throttle. Never keep low speeds when the high gears are inserted.

Slowly drive the motorcycle for two hours before using it for sporting activities.

RODAGE

La durée e la performance du moteur seront développées si un rodage d'environ deux heures serait effectué avant une compétition. Durant la première demi-heure de conduite, il est avis de garder une vitesse très basse, et d'éviter les accélérations brusques pour ne pas forcer le moteur.

Effectuer une vidange d'huile et toutes les opérations d'entretien conseillées.

Après la première demi-heure de conduite, augmenter le nombre des tours, mais sans forcer. Une fois que les hautes vitesses sont insérées, ne jamais garder une vitesse trop basse.

La moto peut être utilisée normalement à niveau de compétition après environ deux heures.

EINFAHRZEIT

Die Dauer und die Leistungen des Motors ergeben sich nach erfolgter Einfahrt von einigen Stunden vor der Benutzung des Fahrzeugs bei Wettrennen als höher und besser. Während der ersten halben Stunde Fahrzeit wird empfohlen, die Geschwindigkeit niedrig zu halten und unvorhergesehene Beschleunigungen zu vermeiden, um den Motor nicht zu beanspruchen.

Den Ölwechsel und alle Wartungsvorgänge vorsehen. Nach der ersten halben Stunde Fahrzeit, die Drehzahl, immer ohne Beanspruchung, leicht erhöhen. Nicht eine äußerst niedrige Geschwindigkeit einhalten, nachdem die höheren Gänge eingeschaltet wurden.

Nach ein paar Stunden können Sie beginnen, das Fahrzeug normalerweise auf Wettrenn-Niveau zu benutzen.

RODAJE

La duración y las prestaciones del motor serán mayores y mejores una vez efectuado un rodaje de un par de horas antes de usar el vehículo en carreras. Durante la primera media hora de conducción se aconseja mantener baja la velocidad evitando aceleraciones improvisas para no forzar el motor.

Efectuar el cambio del aceite y todas las operaciones de mantenimiento. Al cabo de la primera media hora de conducción aumentar ligeramente el número de revoluciones, siempre sin forzar. No mantener una velocidad excesivamente baja cuando se ponen las marchas altas.

Al cabo de un par de horas podéis empezar a usar la moto normalmente, a nivel de competición.



CONTROLLI DURANTE IL RODAGGIO

ATTENZIONE: PRIMA di effettuare l'operazione, consultare l'AVVERTENZA IMPORTANTE 2) riportata a pag. 12

- CONTROLLO TENSIONE RAGGI RUOTE (vedi pag. 224);
- CONTROLLO SERRAGGIO RUOTE (vedi pag. 254-258);
- CONTROLLO SERRAGGIO PERNO FORCELLONE (vedi pag. 254);
- CONTROLLO REGOLAZIONE CATENA (vedi pag. 150);
- CONTROLLO GIOCO CUSCINETTI DI STERZO (vedi pag. 120);
- CONTROLLO SERRAGGIO MANUBRIO (vedi pag. 254);
- CONTROLLO SERRAGGIO MOTORE AL TELAIO (vedi pag. 254);
- CONTROLLO SERRAGGIO RACCORDO ASPIRAZIONE (vedi pag. 252);
- CONTROLLO SERRAGGIO DADI TESTA E CILINDRO (vedi pag. 252);

VERIFICARE FREQUENTEMENTE LO STATO DI CARICA DELLA BATTERIA (vedi pag. 236.)

CHECKS WHILE RUNNING IN

ATTENTION: BEFORE the following operation, please see the IMPORTANT NOTICE 2) on page 12

- SPOKE TENSION OF WHEELS (see page 224);
- TIGHTENING OF WHEELS (see page 254-258);
- FORK PIN TIGHTENING (see page 254);
- CHAIN ADJUSTMENT (see page 150);
- STEERING BEARING PLAY (see page 120);
- HANDLEBAR TIGHTENING (see page 254);
- ENGINE GRIP TO FRAME (see page 254);
- SUCTION FITTING GRIP (see page 252);
- HEAD AND CYLINDER NUTS GRIP (see page 252)

- OFTEN CHECK THE BATTERY CHARGE CONDITION (see page 236.)

CONTROLES PENDANT LE RODAGE

ATTENTION: AVANT d'effectuer l'opération, consulter l'AVIS IMPORTANT 2) au pag. 12

- CONTROLE DE LA TENSION DES RAYONS DES ROUES (224);
- CONTROLE DU SERRAGE ROUES (se reporter à la page 254-258);
- CONTROLE DU SERRAGE GOUPILLE FOURCHE (se reporter à la page 254);
- CONTROLE DU REGLAGE CHAÎNE (se reporter à la page 150);
- CONTROLE DU JEU DES ROULEMENTS DE LA DIRECTION (se reporter à la page 120);
- CONTROLE DU SERRAGE DU GUIDON (se reporter à la page 254);
- CONTROLE DU SERRAGE DU MOTEUR SUR LE CADRE (se reporter à la page 254);
- CONTROLE DU SERRAGE DU RACCORD D'ASPIRATION (se reporter à la page 252);
- CONTROLE DU SERRAGE ECROUS, TÊTE ET CYLINDRE (se reporter à la page 252);

- CONTRÔLER FRÉQUENTEMENT L'ÉTAT DE CHARGE DE LA BATTERIE (VOIR PAGE 236)

KONTROLLEN WÄHREND DES EINFAHRENS

AUFMERKSAMKEIT: *Bevor diese Operation, die WICHTIGE Warnung 2) konsultieren, die zur Seite 13 ist, vornehmen.*

- KONTROLLE SPANNUNG RADSPEICHEN (224);
- KONTROLLE RADVERSCHRAUBUNG (siehe Seite 255-259);
- KONTROLLE VERSCHRAUBUNG DER GROSSEN GABEL (siehe Seite 255);
- KONTROLLE KETTENEINSTELLUNG (siehe Seite 150);
- KONTROLLE SPIEL LENKERLAGER (siehe Seite 120);
- KONTROLLE LENKERVERSCHRAUBUNG (siehe Seite 255);
- KONTROLLE VERSCHRAUBUNG MOTOR AM RAHMEN (siehe Seite 255);
- KONTROLLE VERSCHRAUBUNG ANSAUGEVERBINDUNGSSTÜCK (siehe Seite 253);
- KONTROLLE VERSCHRAUBUNG MUTTERN KOPF UND ZYLINDER (siehe Seite 253);

HÄUFIG DEN STAAT VON AMT DER BATTERIE prüfen (Siehe Seite 236).

CONTROLES DURANTE EL RODAJE

ATENCION: **ANTES de efectuar las operaciones siguientes, consultar la ADVERTENCIA IMPORTANTE 2) en la pág. 13**

- CONTROL TENSION RADIOS RUEDAS (225);
 - CONTROL AJUSTE RUEDAS (ver pag. 255-259);
 - CONTROL AJUSTE PERNO HORQUILLA (ver pag. 255);
 - CONTROL REGULACION CADENA (ver pag. 151);
 - CONTROL JUEGO COJINETES DE DIRECCION (ver pag. 121);
 - CONTROL AJUSTE MANILLAR (ver pag. 255);
 - CONTROL AJUSTE MOTOR AL CHASIS (ver pag. 255);
 - CONTROL AJUSTE CONEXION ASPIRACION (ver pag. 253);
 - CONTROL AJUSTE TUERCAS CABEZA Y CILINDRO (ver pag. 253);
- VERIFICAR FRECUENTEMENTE EL ESTADO DE CARGA DE LA BATERÍA (véase pág. 237)



CONTROLLO LIVELLO OLIO
ATTENZIONE: PRIMA di effettuare l'operazione, consultare l'AVVERTENZA IMPORTANTE 2) riportata a pag. 12

Tenendo il motociclo in piano ed in posizione verticale, rimuovere la vite (1) di controllo e verificare che l'olio fuoriesca appena dal foro sul coperchio destro. Per effettuare il rabbocco, rimuovere il tappo di carico (2).

Nota*: Eseguire questa operazione a motore caldo.

CHECKING THE OIL LEVEL
ATTENTION: BEFORE the following operation, please see the IMPORTANT NOTICE 2) on page 12

By keeping the motorcycle on a flat surface, in vertical position, remove the control screw (1) and check the oil should just barely escape from the hole on the R.H. cover. To fill up, remove the filler cap (2).

Note*: *Have this operation made with warmed-up engine.*

CONTROLE DU NIVEAU DE L'HUILE
ATTENTION: AVANT d'effectuer l'opération, consulter l'AVIS IMPORTANT 2) au pag. 12

Garder la moto à plat et dans la position verticale et ôter la vis de contrôle (1); l'huile doit légèrement sortir par le trou se trouvant sur le couvercle droite. Pour effectuer le remplissage, ôter le bouchon de ravitaillement (2).

Avis*: effectuer cette opération à moteur chaud.

ÖLSTAND-ÜBERPRÜFUNG
AUFMERKSAMKEIT: Bevor diese Operation, die WICHTIGE Warnung 2) konsultieren, die zur Seite 13 ist, vornehmen.

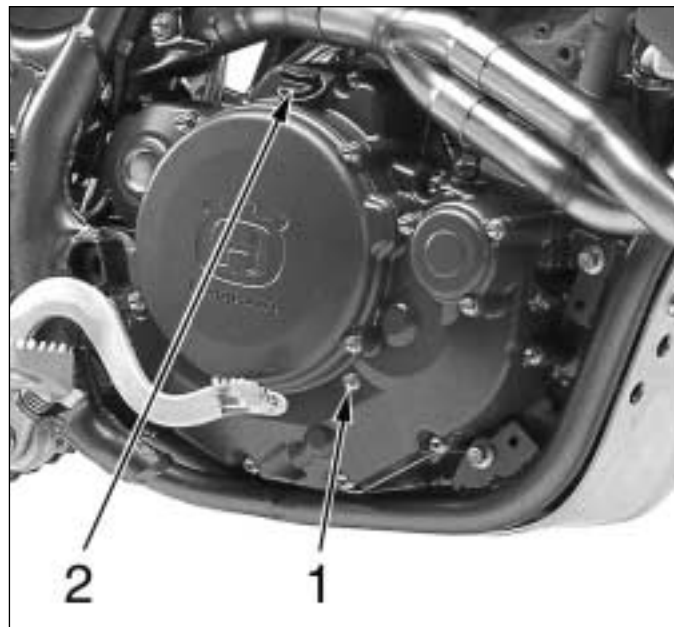
Das Motorradflach und in vertikaler Position aufstellen, die Kontrollschraube (1) entfernen und den Stand durch der rechten Deckel überprüfen. Zum Nachfüllen den Einlaßstopfen (2).

Bemerkung*: *Diese Arbeit nur bei warmem Motor vornehmen.*

CONTROL NIVEL ACEITE
ATENCIÓN: ANTES de
efectuar las operaciones
siguientes, consultar la
ADVERTENCIA IMPORTANTE
2) en la pág. 13

Manteniendo el motociclo en
piano y en posición vertical,
remover el tornillo (1) de
control: el aceite debe
escaparse por el agujero de la
tapa derecha. Para agregar
aceite es preciso quitar el tapón
(2) de carga.

Notas*: Realice esta operación
con el motor caliente.



**SOSTITUZIONE OLIO MOTORE
E PULIZIA- SOSTITUZIONE
FILTRI METALLICI ED A
CARTUCCIA**

(PRIMA di effettuare
l'operazione, consultare
l'AVVERTENZA IMPORTANTE
2) riportata a pag12):

L'operazione dovrà essere
effettuata, A MOTORE CALDO,
nel modo seguente:

- Togliere il tappo di carico olio (1);
- anche se non indispensabile, è consigliabile rimuovere la protezione inferiore (A) del motore;
- porre una bacinella sotto il motore;
- togliere il tappo di scarico olio
- evacuare l'olio esausto e pulire la calamita sul tappo;

**ENGINE OIL REPLACEMENT
AND BAG FILTERS-FILTER
CARTRIDGE CLEANING OR
REPLACEMENT**

*(BEFORE the following
operation, please see the
IMPORTANT NOTICE 2) on
page 12)*

*Drain the oil with WARM
ENGINE; proceed as follows:*

- *remove oil filler cap (1);*
- *remove the engine guard (A);*
- *place an oil drain pan under the engine block;*
- *remove the oil drain cap (2), drain the used oil completely then clean the magneto on the cap;*

**VIDANGE D'HUILE MOTEUR
ET NETTOYAGE-
REPLACEMENT DES
FILTRES A TAMIS ET DE LA
CARTOUCHE FILTRANTE**

(AVANT d'effectuer l'opération,
consulter l'AVIS IMPORTANT
2) au pag. 12)

Vidange d'huile moteur à
effectuer avec MOTEUR
CHAUD; opérer comme suit:

- ôter le bouchon de ravitaillement (1);
- ôter la protection moteur (A);
- placer une cuve dessous le moteur;
- ôter le bouchon de vidange (2) de façon à vidanger complètement l'huile moteur et nettoyer l'aimant du bouchon;

**MOTORÖLWECHSEL UND
NETZFILTER-FILTEREINSATZE
REINIGUNG UND WECHSEL**
(BEVOR diese Operation, die
WICHTIGE Warnung 2)

konsultieren, die zur Seite 13 ist,
vornehmen)

Zum voll ständigen Motorölwechsel
ist bei WARMEN MOTOR in der
folgenden Weise vorzugehen:

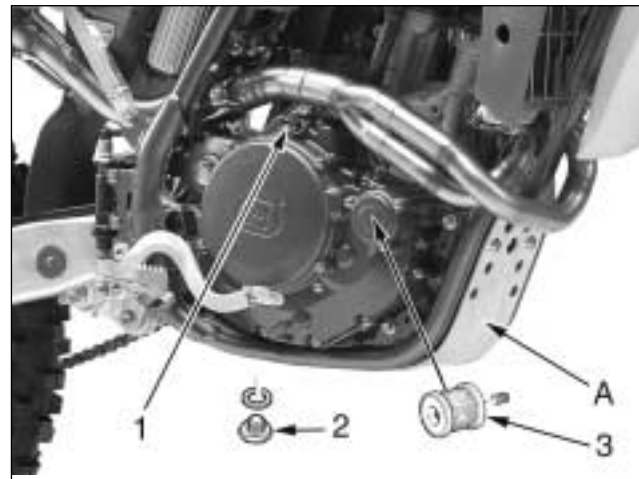
- Den Einfüllstopfen (1) entfernen;
- des unteren Motorschutzes (A) vornehmen;
- ein Auffangbehälter unter dem Motor stellen;
- den Stopfen (2) entfernen und Öl vollständig ablassen (den Magnet zur Beseitigung etwaiger Rückstände reinigen);

**SUBSTITUCION ACEITE
MOTOR Y LIMPIEZA-
SUBSTITUCION FILTROS DE
RED Y DEL CARTUCHO
FILTRO**

(ANTES de efectuar las
operaciones siguientes,
consultar la **ADVERTENCIA
IMPORTANTE 2)** en la pág. 13)

Efectuar la intervención con el
MOTOR CALIENTE, como
indicado a continuación:

- Quitar el tapón de carga (1);
- quitar la protección (A) del motor;
- colocar un recipiente debajo del motor;
- quitar el tapón de descarga (2), a fin de permitir la completa evacuación del aceite del motor y limpie el magneto del tapón;



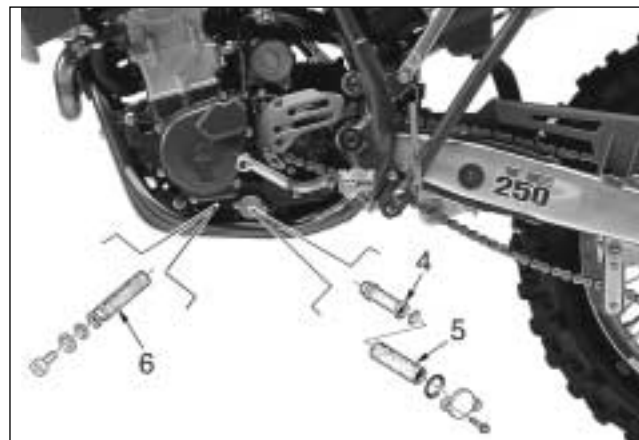
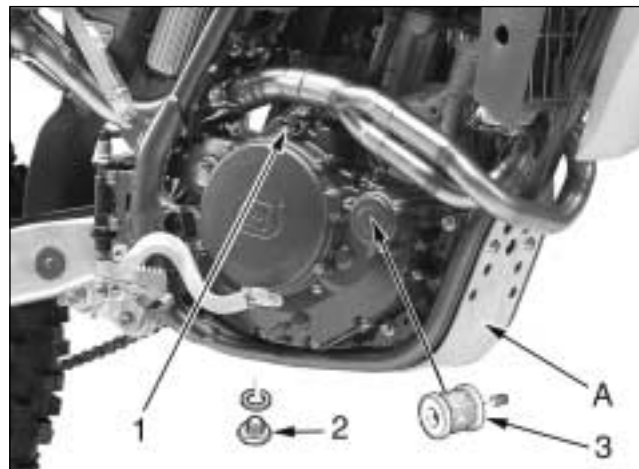
- rimuovere i tre filtri metallici (4), (5) e (6) sulla sinistra del motore, controllare le condizioni degli anelli OR ed effettuare la pulizia dei filtri con benzina; procedere inversamente per il rimontaggio;
- per sostituire la cartuccia filtro (3) è necessario svitare le tre viti di fissaggio e rimuovere il coperchietto;
- una volta sostituiti i filtri, rimontare il tappo di scarico (2), la protezione del motore (A) e versare la prevista quantità di olio.

- *remove the three filters (4), (5) and (6) on the L.H. side of the engine, check O-Rings for wear then clean filters with fuel; reassemble using the reverse procedure;*
- *in order to replace the filter cartridge (3), unscrew the three fastening screws then the filter cartridge cover;*
- *after filters replacement, reassemble the drain cap (2), the engine guard (A) then pour the recommended oil quantity.*

- ôter les trois filtres (4), (5) et (6) placés sur le côté gauche du moteur, contrôler les bagues OR et nettoyer les filtres par l'essence, remonter les parties dans l'ordre inverse du démontage;
- pour remplacer la cartouche filtre (3), il faut dévisser les trois vis de fixation et retirer le couvercle de la cartouche filtre;
- après la substitution des filtres, remonter le bouchon de vidange (2), la protection moteur (A) et remplir avec la juste quantité d'huile.

- *die drei Metall Filter (4), (5) und (6), die auf der Linke des Motors sind, zur Sauberkeit der Filter mit Benzin voranzugehen und die Bedingungen der Ringe OR kontrollieren; zum Anbauen ist in umgekehrter Reihenfolge zu verfahren;*
- *zum Wechsel (3) Filtereinsätze drei Befestigungsschraube abschrauben und den Deckel abnehmen;*
- *nach dem Filterswechsel, die Ablassstopfen (2), des Motorschutzes (A) anbauen und durch die Einfüllbohrung die vorgeschriebene Ölmenge einfüllen.*

- quitar los tres filtros (4), (5) y (6) situados en el lado izquierdo del motor, comprobar las juntas OR y proceder con la limpieza de los filtros usando gasolina, despues vuelva a montar las partes en sentido contrario al desmontaje ;
- para sustituir el cartucho del filtro (3), es necesario destornillar los tres tornillos de fijación y remover la tapa del cartucho del filtro;
- despues de la sustiución de los filtros, remontar el tapon de descarga (2), la protección (A) del motor y vierta a través la cantidad de aceite prescrita.



CONTROLLO LIVELLO LIQUIDO DI RAFFREDDAMENTO
(PRIMA di effettuare l'operazione, consultare l'**AVVERTENZA IMPORTANTE 2**) riportata a pag.12):
Controllare il livello (1) nel radiatore destro a motore freddo e con il motociclo in posizione verticale. Il refrigerante deve trovarsi 10 mm. sopra gli elementi.

Il tappo del radiatore presenta due posizioni di bloccaggio: la prima serve allo scarico preventivo della pressione esistente nel circuito di raffreddamento.

AVVERTENZA

Non togliere il tappo del radiatore a motore caldo. Si corre il rischio che il liquido fuoriesca e provochi ustioni.

NOTA

Potrebbro sorgere difficoltà nell'eliminare il liquido da superfici verniciate. Se così fosse, lavare con acqua.

SOSTITUZIONE LIQUIDO DI RAFFREDDAMENTO
(PRIMA di effettuare l'operazione, consultare l'**AVVERTENZA IMPORTANTE 2**) riportata a pag 12):
Porre un contenitore sul lato destro del cilindro, sotto la vite (1) di scarico refrigerante.
Togliere **PER PRIMA** la vite (1), aprire **LENTAMENTE** il tappo (2) del radiatore destro e lasciar defluire il refrigerante nel contenitore inclinando

COOLANT LEVEL CHECK
*ATTENTION: BEFORE the following operation, please see the **IMPORTANT NOTICE 2**) on page 12*

Check level (1) in right-hand radiator when engine is cold (place the motorcycle so that it is perpendicular to the ground). The coolant should be approximately 10 mm above cells.

The radiator cap is provided of two unlocking positions, the first being for the previous pressure discharge in the cooling system.

WARNING

Avoid removing radiator cap when engine is hot, as coolant may spout out and cause scalding.

NOTE

Difficulties may arise in eliminating coolant from varnished surfaces. If this occurs, wash off with water.

REPLACEMENT OF COOLING FLUID

*ATTENTION: BEFORE the following operation, please see the **IMPORTANT NOTICE 2**) on page 12*

Place a vessel on the R.H. side of the cylinder, under the coolant drain screw (1).

*FIRST remove the screw (1) then **SLOWLY** open the R.H. radiator*

CONTROLE DU NIVEAU REFRIGERANT

*AVANT d'effectuer l'opération, consulter l'**AVIS IMPORTANT 2**) au pag. 12*

Contrôler le niveau (1) dans le radiateur droit avec moteur arrêté et motocycle en position verticale. Le réfrigérant doit se trouver à 10 mm. au dessus des éléments.

Le bouchon du radiateur est pourvu de deux position de déblocage, la première peut servir à la décharge préventive de la pression du circuit de refroidissement.

ATTENTION

Ne jamais enlever le bouchon du radiateur avec moteur chaud, car le liquide pourrait se déverser et provoquer des brûlures.

AVIS

Si des difficultés surgissent pour enlever le liquide des éléments laqués, laver à l'eau.

SUBSTITUTION DU LIQUIDE DE REFROIDISSEMENT

*ATTENTION: AVANT d'effectuer l'opération, consulter l'**AVIS IMPORTANT 2**) au pag. 12*

Placer une cuve sur côté droite du cylindre, dessous la vis (1) de vidange.

*AVANT TOUT, enlever la vis (1), ouvrir **LENTEMENT** le bouchon (2) du radiateur droite, incliner la*

KONTROLLE PEGEL KÜHLFLÜSSIGKEIT

*(BEVOR diese Operation, die **WICHTIGE** Warnung 2) konsultieren, die zur Seite 13 ist, vornehmen) Den Stand (1) im rechten Kühler bei stillstehendem Motor und mit Motorrad in vertikaler Position überprüfen. Das Kühlmittel muss sich 10 mm über den Elementen befinden. Der Kühlerstopfen hat zwei Auslösestellungen: die erste dient zum Vorablass des Druckes.*

MAN BEACHT E

Den Stöpsel des Kühlers nicht bei warmem Motor entfernen. Man läuft Gefahr, dass die Flüssigkeit ausfließt und Verbrennungen verursacht.

ANMERKUNG

Bei der Entfernung der Flüssigkeit von lackierten Oberflächen könnten Schwierigkeiten entstehen. Wenn das so ist, mit Wasser abwaschen.

AUSTAUSCH KÜHLFTÜSSIGKEIT

*(BEVOR diese Operation, die **WICHTIGE** Warnung 2) konsultieren, die zur Seite 13 ist, vornehmen) Einen Behälter auf die rechte Seite des Zylinders setzen, unter die Weinrebe (1) von Abladung des Kühlmittels. **PREMIERE** die Weinrebe (1) entziehen, dann **LANGSAM** den Pfropfen (2) des rechten Heizkörpers öffnen, also das Motorrad neigen rechterseit und lasciar das Kühlmittel,*

CONTROL NIVEL LIQUIDO DE ENFRIAMIENTO

ATENCIÓN: ANTES de efectuar las operaciones siguientes, consultar la ADVERTENCIA IMPORTANTE 2) en la pág. 13

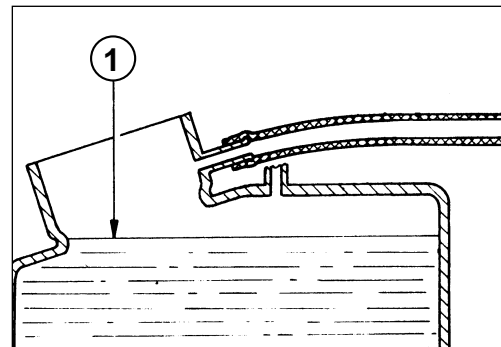
Controlar el nivel (1) en el radiador derecho con el motor parado con el motociclo en posición vertical.

El refrigerante se debe encontrar a 10 mm por encima de las piezas.

El tapón del radiador está provisto de dos posiciones de desbloqueo, la primera sirve para la descarga preventiva de la presión.

ADVERTENCIA

No quite el tapón del radiador con el motor caliente. Se corre el riesgo de que el líquido salga y produzca quemaduras.



NOTA

Pueden surgir dificultades al eliminar el líquido de superficies pintadas. Si ocurriera así, lave con agua.

SUBSTITUCION LIQUIDO DE ENFRIAMIENTO

ATENCIÓN: ANTES de efectuar las operaciones siguientes, consultar la ADVERTENCIA IMPORTANTE 2) en la pág.13

Colocar un recipiente debajo del tornillo de purga (1), lado derecho del cilindro.

EN PRIMER remover el tornillo (1), abrir LENTAMENTE el tapon (2) del



sulla destra il motociclo. Rimontare la vite (1).

Versare nel radiatore la quantità di liquido prescritta e portare il motore in temperatura per eliminare eventuali bolle d'aria.

Controllare periodicamente i manicotti di collegamento (vedi "Scheda di manutenzione periodica"); ciò eviterà che si verifichino perdite di refrigerante con conseguente rischio di grippaggio del motore. Se sulle tubazioni (A) si presentano screpolature, rigonfiamenti o indurimenti dovuti ad essiccamento dei manicotti, sarà opportuna la loro sostituzione.

Controllare il corretto fissaggio delle fascette (B).

REGOLAZIONE CAVO COMANDO GAS

Per verificare la corretta registrazione della trasmissione di comando gas operare nel modo seguente:

- rimuovere il cappuccio superiore in gomma (1);
- verificare, spostando avanti e indietro la trasmissione (2), che vi sia un gioco di 2 mm circa;
- qualora ciò non avvenisse sbloccare la controghiera (3) e ruotare opportunamente la vite di registro (4) (svitandola si diminuisce il gioco, avvitandola lo si aumenta);
- bloccare nuovamente la controghiera (3).

ATTENZIONE*: Utilizzare il veicolo con il cavo comando gas danneggiato pregiudica notevolmente la sicurezza di guida.

cap; slope the motorcycle on the right side to drain the coolant easily in the vessel. Reassemble the screw (1).

Pour the necessary quantity of coolant in the radiator then warm up the engine in order to eliminate any possible air bubble. Periodically check the connecting hoses (see "Periodical maintenance card"): this will avoid coolant leakages and consequent engine seizure: If hoses (A) show cracks, swelling or hardenings due to sheaths desiccation, their replacement shall be advisable. Check the correct tightening of the clamps (B).

THROTTLE CABLE ADJUSTMENT

To check the correct adjustment of the throttle operate as follows:

- *remove the upper rubber cap (1);*
- *by moving cable (2) back and forth check for 2 mm. clearance;*
- *should the clearance be incorrect, unblock the counter ring-nut (3) and turn the adjusting screw (4) (by unscrewing it, the clearance is reduced, while by screwing screw (4) it is increased);*
- *tighten the counter ring-nut again (3).*

WARNING*: *Operation with damaged throttle cable could result in an unsafe riding condition.*

motocyclette à droite afin de faciliter l'écoulement du liquide. Remonter la vis (1).

Verser la quantité de liquide nécessaire dans le radiateur et chauffer le moteur pour éliminer d'éventuelles bulles d'air. Vérifier souvent les manchons d'assemblage (voir " Fiche d'entretien périodique "): cela évitera des pertes du réfrigérant donc des grippages du moteur. Si sur les tuyauteries (A) il y a des crevasses, des foissennements ou des durcissements causés par séchage des manchons, il sera nécessaire les remplacer. Contrôler la fixation correcte des colliers (B).

REGLAGE DU CABLE DE COMMANDE DES GAZ

Pour vérifier le réglage du câble de la poignée des gaz, opérer comme suit:

- enlever le capuchon supérieur en gomme (1);
- déplacer en avant et en arrière la poignée (2) et contrôler qu'il y a un jeu de 2 mm. environ;
- si le jeu n'est pas exact, débloquent le contre-collier (3) et tourner la vis de réglage (4); en la desserrant, le jeu décroisse, en la serrant, le jeu augmente;
- serrer à nouveau le contre- collier (3).

ATTENTION: *Pour ne pas porter préjudice à la sécurité, ne jamais conduire avec le câble de commande des gaz endommagé.*

im Behälter abfließen.

Die schraube (1) wieder montieren. Den Kühler mit der angegebenen Flüssigkeitsmenge einfüllen und die korrekte Flüssigkeitsmenge einfüllen und die korrekte in den Kühler giessen und Motor anlasse, so dass die richtige Temperatur erreicht wird und etwaige Luftblasen beseitigt werden. Die Verbindungsmuffen von Zeit zu Zeit nachprüfen (siehe „Karte der periodischen Wartung“): um Wasserleck und Motorfressen zu vermeiden. Falls Rissigkeiten, Verhärtung, Schwellung wegen Muffenaustrocknung an den Schläuchen vorhanden sind, dann sind, die Letzten auszuwechseln. Die Korrekte Befestigung der Schellen (B) kontrollieren.

EINSTELLUNG DES GASSEILZUGS

Um den Drehgasgriff auf korrekte Einstellung zu prüfen, ist

folgenderweise vorzugehen:

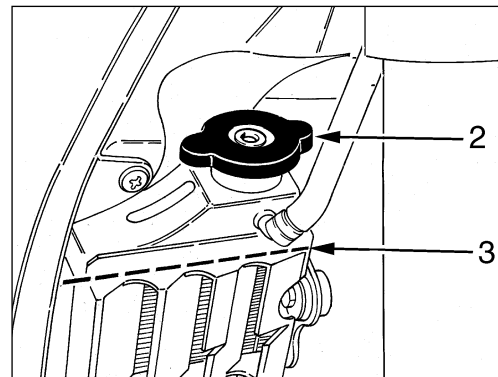
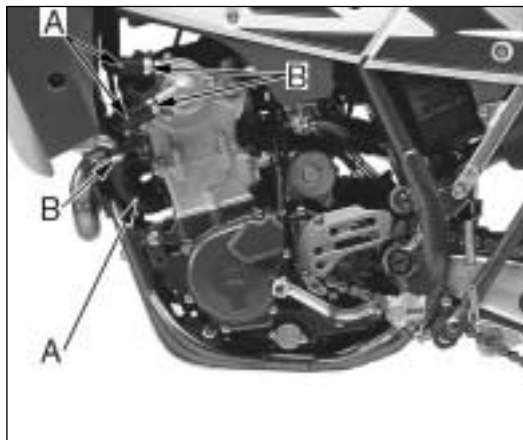
- *Obere Gummikappe (1) entfernen;*
- *Beim Vorwärts- und Rückwärtsziehen der Welle (2) ist darauf zu achten, dass es ein Spiel von etwa 2 mm gibt;*
- *Ist das nicht der Fall, Nutmutter (3) lösen und Einstellschraube (4) drehen (zieht man die Schraube an, dann nimmt das Spiel zu; im umgekehrten Fall wird es geringer);*
- *Nutmutter (3) neu festklemmen.*

ACHTUNG * : *Die Auspuffgase enthalten Kohlenoxyd. Den Motor nicht in geschlossenen Räumen laufen lassen.*

radiator derecho, inclinar la moto hacia el derecho y dejar que salga todo el líquido. Volver a colocar el tornillo (1).

Verter en el radiator la cantidad de líquido prevista y lleve el motor a temperatura para eliminar eventuales burbujas de aire.

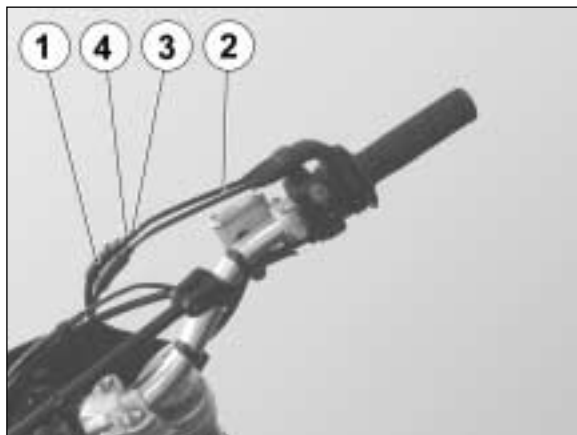
Controle periódicamente los manguitos de conexión (ver "Ficha de mantenimiento periódico"): esto evitaremos pérdidas de agua y por tanto agarrotamientos del motor. Si en los tubos se presentaran grietas, hinchazones o endurecimientos debidos a que los manguitos están resecos, es conveniente substituirlos. Controlar el correcto fijado de los abrazaderas (B).



REGULACION CABLE MANDO MARIPOSA

Para comprobar que el ajuste de la transmisión del mando de la mariposa sea correcto, haga lo siguiente:

- remueva el casquete superior de goma (1);
- compruebe, desplazando adelante y atrás la transmisión (2) que haya un juego de 2 mm aproximadamente;
- si esto no se produce, desbloquee la contravirola (3) y gire el tornillo de ajuste (4) (destornillándolo disminuye el juego, atornillándolo aumenta);
- vuelva a bloquear la contravirola (3).



ATENCIÓN * : Los gases de descarga contienen monóxido de carbono. No dejar que el motor gire en lugares cerrados.

REGISTRAZIONE CARBURATORE

La registrazione deve essere effettuata solo a motore caldo e con il comando gas in posizione chiusa agendo nel modo seguente:

- girare la vite di registro minimo (1) posta sulla sinistra del veicolo, in prossimità del rubinetto carburante, sino ad ottenere il minimo più appropriato, (girare in senso orario per aumentare il regime, in senso antiorario per diminuirlo).
- girare la vite di registro del titolo della miscela (2) in senso orario o antiorario sino a quando il motore girerà il più regolarmente possibile;

NOTA: Qualora si dovesse ripristinare la taratura STANDARD, ruotare la vite di registro in senso orario fino alla posizione di tutto chiuso quindi tornare indietro di 2 giri (250-400) o 1+3/4 (450).

- svitare progressivamente la vite (1) sino ad ottenere il minimo più appropriato.

REGISTRAZIONE MINIMO

La registrazione del minimo deve essere effettuata solo a motore caldo e con comando gas in posizione chiusa agendo nel modo seguente:

- girare la vite di registro minimo (1) posta sulla sinistra del veicolo, in prossimità del rubinetto carburante, sino ad ottenere il minimo più appropriato, (girare in senso orario per aumentare il regime, in senso antiorario per diminuirlo).

ADJUSTING THE CARBURETTOR

Adjust the carburettor with warm engine and with the throttle in closed position.

Work as follows:

- *Turn slow running adjusting screw (1) on the left side of the bike, near the fuel cock (turn the screw clockwise to increase the rpm, and anticlockwise to decrease the rpm).*
- *Turn the mix strength adjusting screw (2) either clockwise or anticlockwise to have the engine running as regularly as possible;*

STANDARD adjustment: turn adjusting screw clockwise until the fully closed position is reached then turn back of 2 turns (250-400) or 1+3/4 turns (450).

- *progressively loosen adjusting screw (1) to obtain the slow running required.*

ADJUSTING THE IDLE

Adjust the carburetor with warm engine and with the throttle control in closed position.

Proceed as follows:

- *Turn slow running adjusting screw (1) on the left side of the bike, near the fuel cock (turn the screw clockwise to increase the rpm, and anticlockwise to decrease the rpm).*

REGLAGE DU CARBURATEUR

Effectuer le réglage du carburateur avec moteur chaud et avec la poignée des gaz dans la position fermée.

Opérer comme suit:

- tourner la vis de réglage du ralenti (1) placée à gauche du véhicule, à proximité du robinet carburant, jusqu'à obtenir le ralenti désiré, (tourner la vis en sens horaire pour augmenter le régime, et en sens antihoraire pour le réduire).
- tourner la vis de réglage du titre du mélange (2) en sens horaire ou antihoraire jusqu'à ce que le moteur tourne le plus régulièrement que possible;

Pour rétablir le tarage STANDARD, ôter la vis de réglage dans le sens horaire jusqu'à ce que la position de tout fermé est atteinte ensuite, retourner le en arrière de 2 tours (250-400) ou 1+3/4 tours (450).

- desserrer progressivement la vis de réglage (1) jusqu'à obtenir le ralenti désiré.

REGLAGE DU RALENTI

Effectuer le réglage du carburateur avec moteur chaud et avec la poignée des gaz dans la position fermée. Opérer comme suit:

- tourner la vis de réglage ralenti tourner la vis de réglage du ralenti (1) placée à gauche du véhicule, à proximité du robinet carburant, jusqu'à obtenir le ralenti désiré, (tourner la vis en sens horaire pour augmenter le régime, et en sens antihoraire pour le réduire).

VERGASER-EINSTELLUNG

Die Einstellung darf nur bei warmem Motor und mit der Gasschaltung in geschlossener Position in der folgenden Weise durchgeführt werden :

- Die Leerlauf-Einstellschraube (1) auf der linken Seite des Treibstoffhalins, in der Nähe des Freibstoffhalins, bis der geeigneteste Leerlauf erreicht wird. Drehzahl des Motors drehen (zur Erhöhung der Drehzahl im Uhrzeigersinn drehen, zur Verminderung derselben entgegen den Uhrzeigersinn).
 - Die Einstellschraube der Mischungsstärke (2) im Uhrzeigersinn oder entgegen den Uhrzeigersinn drehen bis der Motor so regelmäßig wie möglich dreht ;
- Will man die Standardjustierung wiederherstellen, das Stellglied in Uhrzeigersinn bis zum Anschlag drehen, danach um 2 Umdrehungen (250-400) oder 1+3/4 Umdrehungen (450) zurückdrehen.
- die Schraube (1) nach und nach lösen, bis der geeigneteste Leerlauf erhalten wird.

LEERLAUF-EINSTELLUNG

Die Einstellung darf nur bei warmem Motor und mit der Gasschaltung:

- Die Leerlauf-Einstellschraube (1) auf der linken Seite des Treibstoffhalins, in der Nähe des Freibstoffhalins, bis der geeigneteste Leerlauf erreicht wird. Drehzahl des Motors drehen (zur Erhöhung der Drehzahl im Uhrzeigersinn drehen, zur Verminderung derselben entgegen den Uhrzeigersinn).

AJUSTE DEL CARBURADOR

El ajuste debe ser efectuado sólo con el motor caliente y con el mando del gas en la posición cerrada, efectuando las operaciones siguientes:

- girar el tornillo de ajuste del ralentí (1) situado a la izquierda del vehículo, cerca del grifo del carburante hasta obtener el ralentí más apropiado (girar en sentido horario para aumentar el régimen, en sentido antihorario para reducirlo).
- gire el tornillo de regulación de la mezcla (2) en el sentido de las manecillas del reloj o en el contrario hasta que el motor gire lo más regular posible;

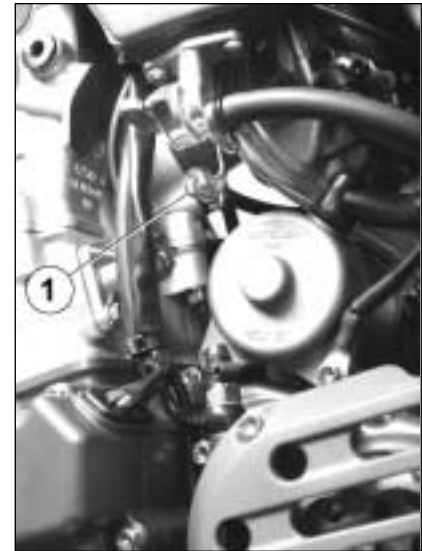
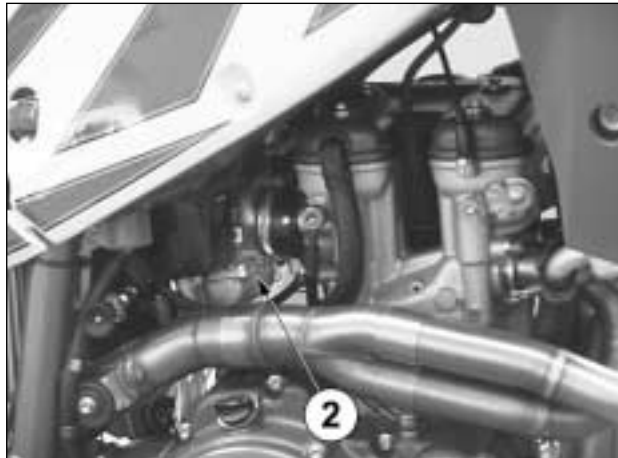
En el caso que se tuviese que restablecer el calibrado ESTÁNDAR, gire el tornillo de ajuste en el sentido horario hasta la posición completamente cerrada, luego vulva atrás de 2 vueltas (250-400) o bien de 1+3/4 vueltas (450).

- destornille paulatinamente el tornillo (1) hasta obtener el ralentí más adecuado.

AJUSTE DEL RALENTI

El ajuste debe ser efectuado sólo con el motor caliente y con el mando del gas en la posición cerrada, efectuando las operaciones siguientes:

- girar el tornillo de ajuste del ralentí (1) situado a la izquierda del vehículo, cerca del grifo del carburante hasta obtener el ralentí más apropiado (girar en sentido horario para aumentar el régimen, en sentido antihorario para reducirlo).



ATTENZIONE*: I gas di scarico contengono monossido di carbonio. Non far girare il motore in luoghi chiusi.

CONTROLLO CANDELA
Se la candela (1) di serie deve essere sostituita, è importante che la nuova abbia lo stesso grado termico e la medesima lunghezza di filettatura.

Esatto grado termico:
La punta dell'isolante è secca ed il colore è marrone chiaro o grigio.

Grado termico elevato:
La punta dell'isolante è secca e coperta da incrostazioni scure.

Grado termico basso:
La candela si è surriscaldata e la punta dell'isolante è vetrosa e di colore bianco o grigio.

Controllare la distanza tra gli elettrodi con uno spessore.
Regolare la distanza "A" a seconda del tipo di candela, come indicato a pag. 28
Una distanza maggiore può causare difficoltà di avviamento e sovraccarico della bobina.
Una minore, può causare problemi di accelerazione, di funzionamento al minimo e di prestazioni alle basse velocità.

WARNING*: Exhaust gas contains poisonous carbon monoxide gas. Never run the engine in a closed area or in a confined area.

SPARK PLUG CHECK
If standard spark plug (1) is to be replaced, it is important that new spark plug have the same heat range and thread length.

*Correct heat grade:
The tip of the insulator should be dry and the colour should be light brown or grey.*

*High heat grade:
In this case, the insulator tip is dry and covered with dark deposits.*

*Low heat grade:
In this case, the spark plug is overheated and insulator tip is vitreous, white or grey in colour.*

*Check distance between electrodes using a thickness gauge, and adjust distance "A" according to the type of spark plug, as shown on page 28
A wider gap may cause difficulties in starting engine and in overloading coil.
A gap that is too narrow may cause difficulties when accelerating, when idling the engine or when performing at low speeds.*

ATTENTION * : Puisque les gaz d'échappement contiennent du monoxyde de carbone, il est avis de ne jamais tourner à vide le moteur dans des milieux fermés.

CONTROLE DE LA BOUGIE
Si la bougie (1) de série doit être remplacée, il est important que la nouvelle ait le même degré thermique et la même longueur de filetage.

Degré thermique exact:
La pointe de l'isolant est sèche et sa couleur est marron clair ou gris.

Degré thermique élevé:
La pointe de l'isolant est sèche et couverte d'incrustations foncées.

Degré thermique bas:
La bougie est surchauffée, la pointe de l'isolant est vitreuse et de couleur blanche ou grise.

Régler la distance "A" à selon le type de bougie et d'après les instructions données à la page 28
Une distance supérieure peut entraîner des difficultés de démarrage et de surcharge de la bobine.
Une distance inférieure peut causer des problèmes d'accélération, de fonctionnement au ralenti et de performance, lorsque les vitesses sont peu élevées.

ACHTUNG * : Das Fahrzeug mit beschädigtem Gasschaltungskabel zu benutzen beeinträchtigt die Fahrsicherheit bemerkenswert.

IKERZENKONTROLLE
Wenn die Serienkerze (1) ausgewechselt werden muss, ist es wichtig, dass die neue denselben Wärmegrad und dieselbe Gewindelänge hat.

*Exakter Wärmegrad:
Die Spitze des Isolierstoffes ist trocken, und die Farbe ist hellbraun oder grau.*

*Hoher Wärmegrad:
Die Spitze des Isolierstoffes ist trocken und von dunklen Verkrustungen bedeckt.*

*Niedriger Wärmegrad:
Die Kerze hat sich überhitzt, und die Spitze des Isolierstoffes ist glasig und hat eine weisse oder graue Farbe.*

*Das Abstand "A" je nach Kerzentyp einstellen, wie auf Seite 29 angegeben.
Eine grössere Entfernung kann Anlasschwierigkeiten und Überbelastung der Spule verursachen.
Eine geringere kann Beschleunigungsprobleme, Probleme des Funktionierens bei Niedrigstand und Probleme der Leistungen bei niedrigen Geschwindigkeiten verursachen.*

ATENCIÓN: los gases de escape contienen monóxido de carbono. No hacer marchar el motor en sitios cerrados.

CONTROL BUJIA

Si la bujía (1) de serie se debe sustituir, es importante que la nueva tenga el mismo grado térmico y la misma longitud de fileteado.

Grado termico exacto:

El extremo del aislante está seco y el color es marrón claro o gris.

Grado termico elevado:

El extremo del aislante está seco y cubierto de incrustaciones oscuras.

Grado termico bajo:

La bujía se ha recalentado y la punta del aislante es cristalina y de color blanco o gris.

Regule la distancia "A" a de acuerdo con el tipo de buja como se indica en la pág. 29

Una distancia mayor puede causar dificultades de puesta en marcha y sobrecarga de la bobina.

Una distancia menor, puede causar problemas de aceleración, de funcionamiento ralentí y de prestaciones a bajas velocidades.



AVVERTENZA*: Effettuare l'eventuale sostituzione della candela con una "più calda" o "più fredda" con estrema cautela. Una candela di grado termico troppo elevato può causare preaccensioni con possibili danni per il motore. Una candela di grado termico troppo basso può causare un notevole aumento dei depositi carboniosi. Prima di montare la candela, pulire accuratamente gli elettrodi e l'isolante con uno spazzolino metallico.

AVVERTENZA*: Non utilizzare mai una candela di grado termico non corretto. **AVVERTENZA***: La candela deve essere serrata alla coppia prescritta. Diversamente potrebbe surriscaldarsi e provocare danni al motore.

REGOLATORE DI TENSIONE
Il regolatore di tensione (1) è fissato sul lato destro del telaio, dietro al canotto di sterzo (TE 250, TE-TC-SMR 400, 450) oppure nella zona inferiore del canotto di sterzo, dietro al portanumero anteriore (TC 250).

CAUTION*: *Select a spark plug with a colder or hotter heat range carefully and cautiously.*

A spark plug with too hot a heat range may lead to preignition and possible engine damage.

A spark plug with too cold a heat range may foul as the result of too much carbon buildup.

Before mounting spark plug, carefully clean electrodes and insulator with a metallic brush.

CAUTION*: *Never use a spark plug of an improper heat range.*

CAUTION*: *The spark plug must be securely tightened. An improperly tightened plug can become very hot and possibly damage the engine.*

VOLTAGE REGULATOR

The voltage regulator (1) is fastened on the right side of the frame at the back of the steering sleeve (TE 250, TE-TC-SMR 400-450) or in the lower steering tube zone, behind the front number holder (TC 250).

AVIS *: Il ne faut pas négliger certaines précautions quand on remplace la bougie avec une "plus chaude" ou "plus froide". Appelez-vous que une bougie ayant un degré thermique trop élevé peut provoquer des préallumages et endommager le moteur et que une bougie avec un degré thermique trop bas peut provoquer un accroissement remarquable des dépôts de carbone. Avant de monter la bougie, nettoyez soigneusement les électrodes et l'isolant avec une brosse métallique.

AVIS *: Ne jamais utiliser une bougie avec un degré thermique incorrect.

AVIS *: Serrer la bougie à la couple de serrage préétablie. Autrement, la bougie pourrait surchauffer et causer des dommages au moteur.

REGULATEUR DE TENSION

(TE, SMR; USA Enduro)
Le régulateur de tension (1) est fixé du côté droite du cadre, derrière le fourreau de direction (TE 250, TE-TC-SMR 400-450) ou sur la zone inférieure du fourreau de direction, derrière le porte numero avant (TC 250).

WARNHINWEIS *: Der eventuelle Austausch der Zündkerze mit einer "heißeren" oder "kälteren" ist mit äußerster Sorgfalt durchzuführen. Eine Zündkerze mit zu hohem Wärmegrad kann Frühzündungen verursachen mit möglichen Motorschäden. Eine Zündkerze mit zu niedrigem Wärmegrad kann die Kohlenablagerungen erheblich erhöhen. Bevor man die Kerze montiert, die Elektroden und den Isolierstoff mit einer kleinen Metallbürste sorgfältig säubern.

WARNHINWEIS*: Niemals eine Zündkerze mit unrichtigem Wärmegrad benutzen.

WARNHINWEIS*: Die Zündkerze muß mit dem vorgeschriebenem Drehmoment angezogen sein. Andernfalls könnte sie sich überhitzen und Schäden am Motor verursachen.

SPANNUNGSREGLER

(TE, SMR; USA Enduro)
Der Spannungregler (1) ist auf der rechten Rahmenseite hinter dem Lenkungsrohr befestigt (TE 250, TE-TC-SMR 400-450).
Der Spannungregler (1) ist auf dem Lenkungsrohr hinter dem Nummerträger befestigt (TC 250).

ADVERTENCIA*: Efectuar la eventual sustitución de la bujía, con otra “más caliente” o “más fría”, con mucho cuidado. Una bujía de grado térmico demasiado elevado puede causar preencendido con posibles daños al motor. Una bujía de grado térmico demasiado bajo puede causar un notable aumento en los depósitos carbonosos. Antes de montar la bujía, limpie muy bien los electrodos y el aislante con un cepillo metálico.

ADVERTENCIA *: No utilizar nunca una bujía de grado térmico incorrecto.

ADVERTENCIA *: La bujía tiene que ser apretada al par indicado. En caso contrario podría sobrecalentarse y provocar daños al motor.

REGULADOR DE TENSION
El regulador de tension (1) ha sido fijado en el costado derecho del bastidor, detrás del tubo de viraje (TE 250, TE-TC-SMR 400-450) o bien en la parte inferior del eje de dirección, detrás del portanúmero delantero (TC 250).



REGOLAZIONE GIOCO VALVOLE

MOTOCICLO VERSIONE "A"

SCOLLEGARE LA BATTERIA DALL'IMPIANTO ELETTRICO come descritto a pag.12

La verifica dovrà essere effettuata, A MOTORE FREDDO, nel modo seguente:

Ruotare in senso antiorario il perno posteriore (1), rimuoverlo ed estrarre la sella.
Rimuovere il tubetto di sfiato (2) da manubrio;
Posizionare il rubinetto carburante (3) sulla posizione OFF ed allentare la fascetta (4) sulla tubazione di collegamento al carburatore; sfilare la tubazione dal rubinetto.
Togliere le otto viti (5) che fissano i convogliatori al serbatoio e recuperare le rispettive bussole;
Rimuovere i convogliatori, le quattro viti (6) che fissano gli spoiler ai radiatori recuperando anche in questo caso le rispettive bussole;
Rimuovere gli spoiler, la vite (A) che fissa il serbatoio ed il serbatoio stesso.

ADJUSTING THE VALVE PLAY

"A" VERSION MOTOCYCLE

DISCONNECT THE BATTERY FROM THE ELECTRIC SYSTEM as described on page. 12

To check the valve clearance, proceed as follows , WITH COLD ENGINE:

*First turn counterclockwise fastening rear pin (1) then remove the saddle;
Remove vent hose (2) from handlebar;
Set the fuel cock (3) on OFF position then loosen clamp (4) on the carburettor fuel hose;
remove the hose from the fuel cock.
Remove the eight screws (5) which fix the conveyors to fuel tank and recover the bushes under the screws;
Remove the conveyors, the four screws (6) which fix the spoilers to the radiators and recover the bushes under the screws;
Remove the spoilers, the fuel tank fastening screw (A) and the fuel tank.*

REGLAGE DU JEU DES SOUPAPES

MOTOCYCLETTA VERSION "A"

DÉTACHER LA LIAISON DE LA BATTERIE À L'INSTALLATION ÉLECTRIQUE comme il est décrit au pag. 12

Effectuer ce contrôle AVEC MOTEUR FROID, en opérant comme suit :

Enlever la selle après avoir tourné dans le sens inverse des aiguilles d'une montre le pivot arrière (1) de fixation;

Oter le tuyau (2) d'évent du guidon; Placer le robinet carburant (3) sur la position OFF et desserrer le collier (4) sur la tuyauterie du carburateur; Oter la tuyauterie du robinet carburant.

Oter les vis (5) fixant les convoyeurs au le réservoir carburant et recouvrir les douilles situées au-dessous des vis;

Oter les convoyeurs, les quatre vis (6) fixant les spoilers aux les radiateurs et recouvrir les douilles situées au-dessous des vis;

Oter les spoilers, la vis (A) fixant le réservoir carburant et le réservoir carburant;

EINSTELLUNG DES VENTILSPIELS

"A" VERSION MOTORRAD

VON DER INSTALLATION ELEKTRISCH DIE BATTERIE abnehmen wie es wird zur Seite 13 beschrieben.

Die Überprüfung muß bei KALTEM MOTOR in der folgenden Weise erfolgen:

Den Sattel, nach vorherigem Drehen des hinteren Befestigungszapfens (1) entgegen den Uhrzeigersinn, abzunehmen;

Das Entlüftungsrohr (2) vom Steg auf dem Lenker abnehmen;
Den Treibstoffhahn (3) auf die Position OFF stellen und die Schelle (4) auf der Verbindungsleitung zum Vergaser lockern, den Hahn von der Verbindungsleitung abziehen;
Die Schrauben (5), welche die Förderer am Tank befestigen, ausschrauben und die entsprechenden Buchsen sicherstellen;
Die Förderer und Die Schrauben (6), welche die Spoiler an den Kühlern befestigen abnehmen, auch die entsprechenden Buchsen sicherstellen;

AJUSTE JUEGO VÁLVULAS

MOTOCICLO VERSIÓN "A" DESCONECTAR LA BATERÍA DE LA INSTALACIÓN

ELÉCTRICA como descrita a pág.
13

El control tiene que realizarse, con
el MOTOR FRIO, de acuerdo con
este procedimiento:

Remover el sillín tras haber girado,
en sentido antihorario, el perno
trasero (1) de fijación;

Remueva el sillín (A), los
conductores (B) del depósito
carburante, los conductores (C)
de los radiadores y el depósito
carburante (desmante todos los
órganos que puedan obstaculizar
la operación de ajuste);

Remueva el tubito de purga (2) del
traversaño e el manillar;
Colocar el grifo del carburante (3)
en el la posición OFF y aflojar la
abrazadera (4) en el la tubería de
enlace al carburador; desensarter
dicha tubería del grifo.
Saque los tornillos (5) que fijan los
conductores al depósito y
recuperar los casquillos ubicados
bajo los tornillos;
Retirar los conductores, los
tornillos (6) que fijan los spoilers a
los radiadores y recuperar los
casquillos ubicados bajo los
tornillos;
Retirar los spoilers, el tornillo (A)
que fija el depósito y el depósito
mesmo.



Togliere la candela (7), le quattro viti (8) del coperchio testa ed il coperchio testa;
Inserire la 2a marcia e, spingendo avanti e indietro il motociclo, portare il pistone al Punto Morto Superiore (in questa condizione le tacche riportate sulla testa coincidono con quelle poste sugli ingranaggi di entrambi gli alberi a camme, come indicato sulla figura);
Verificare, usando uno spessore, che il gioco sia 0,15 mm (0.006 in.) per il lato ASPIRAZIONE e 0,20 mm (0.008 in.) per il lato SCARICO;
In caso contrario, sollevare la molletta (9) di ritegno con l'ausilio di un attrezzo tiramolla, far scivolare il bilanciante da un lato, estrarre con una pinzetta la pastiglia e verificarne lo spessore;
In base al valore rilevato, montare la nuova pastiglia (a ricambio, sono fornite pastiglie con spessore da 1,60 mm a 2,60 mm con maggiorazioni di 0,05 mm) e riportare in sede la molletta ed il bilanciante;
Verificare di nuovo il gioco valvole e, se corretto, rimontare i particolari precedentemente rimossi procedendo inversamente rispetto allo smontaggio.

MOTOCICLO VERSIONE "A"
RICOLLEGARE LA BATTERIA
ALL'IMPIANTO ELETTRICO.

*Remove the spark plug (7), the four cylinder head cover fastening screws (8) and the cylinder head cover;
Engage second gear and, moving the vehicle forwards and backwards, bring the piston to Top Dead Center (in this position, the markings on the cylinder head coincide with those placed on the mechanisms of both camshafts, as illustrated in the figure);
Check, by means of a feeler gauge, that the valve clearance is 0,15 mm (0.006 in.) for INTAKE and 0,20 mm (0.008 in.) for exhaust;
Otherwise, lift the retaining clip (9) using a hook, let the rocker arm slide to one side, extract the pad with a pair of pliers and check the thickness;
Depending on the result, fit a new pad (as spare parts, pads are supplied ranging from 1.60 mm to 2.60 mm in steps of 0.05 mm) and return the clip and rocker arm;
Check the valve clearance again and, if it's correct, reassembly the removed parts using the reverse procedure.*

"A" VERSION MOTOCYCLE
CONNECT THE BATTERY TO
THE ELECTRIC SYSTEM.

Ôter la bougie d'allumage (7), les quatre vis (8) du couvercle tête cylindre et le couvercle tête cylindre;
Insérer la 2eme vitesse et, en poussant devant et en arrière le motocycle, porter le piston au Point Mort Supérieur (dans cette condition les encoches qui se trouvent sur la culasse du cylindre coïncident avec celles qui se trouvent sur les engrenages des deux les arbres aux cammes, comme il est indiqué sur l'illustration);
avec un épaisseurmètre vérifier le jeu des soupapes qui doit être de 0,15 mm (0.006 in.) pour ADMISSION et de 0,20 mm (0.008 in.) pour ECHAPPEMENT;
En cas contraire, soulever la pince (9) de retenue avec le secours d'un outil (crochet), faire glisser le culbuteur d'un côté, extraire avec une pincette la plaquette et en vérifier l'épaisseur;
En base à la valeur relevée, monter la nouvelle pastille (au rechange, pastilles sont fournies avec épaisseur de 1,60 mm aux 2,60 mm avec des augmentations de 0,05 mm) et reporter en siège la pince et le balancier;
vérifier le jeu des soupapes et, si est correct, remonter les parties dans l'ordre inverse du démontage.

MOTOCYCLETTA VERSION "A"
RELIER LA BATTERIE À
L'INSTALLATION ÉLECTRIQUE.

*Die Spoiler, die Schraube (A) und den Tank entnehmen.
Die Zündkerze (7), den vier Schrauben (8) und Zylinderkopf Deckel abnehmen;
Den Wechsel des Motors in 2. Gang stellen und vorn schiebend, und rückwärts das Motorrad, dem Höheren Totpunkt den Kolben bringen (in diese Bedingung die Kerben daß sie auf dem Kopf des Zylinders sind, fallen sie zusammen mit, daß sie auf den Getrieben von beiden Nockenwellen sind, wie auf ihn auf der Figur gezeigt wird);
Das Ventilspiel, das 0,15 mm (0.006 in.) für den ANSAUGSEITE und 0,20 mm (0.008 in.) für den sein muß, mit einem Dickenmesser überprüfen;
Andernfalls, die Klammer heben (9) ihm einen Haken benutzend, den Schwinghebel gleiten machen einerseits, mit einer Pinzette die Einstellscheibe herausziehen und die Dicke davon prüfen;
Aufgrund der vorspringenden Dicke wird die neue Einstellscheibe (zu Austausch Einstellscheiben montieren mit Dicke von 1,60 geliefert mm zu 2,60 mm mit Erhöhungen von 0,05 mm) und wieder im Sitz die Klammer und den Schwinghebel bringen;
Nochmal das Spiel der Ventile prüfen und, wenn korrekt, wieder die Details, die umgekehrt bezüglich der Zerlegung vorangehend, zerlegt wurden, zusammensetzen*

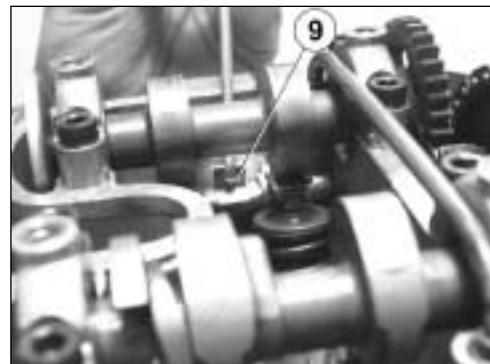
"A" VERSION MOTORRAD
WIEDER DIE BATTERIE À DIE
ELEKTRISCHE INSTALLATION.

Retirar la bujía (7), los cuatro tornillos (8) de la tapa culata y la tapa culata; Insertar la 2a marcha y, empujando adelante y atrás el motociclo, llevar el pistón al Punto Muerto Superior (en esta condición las muescas indicadas sobre la culada cilindro coinciden con aquellos correos sobre los engranajes de ambos los ejes distribución, como indicado sobre la figura);

Con un medidor de espesores verificar el juego de las válvulas que debe ser de 0,15 mm (0.006 in.) para la ASPIRACIÓN y de 0,20 mm (0.008 in.) para el ESCAPE;

En caso contrario, levantar la pinza (9) con el auxilio de un gancho, hacer resbalar el balancín de un lado, extraer con un alicate la pastilla y averiguar de ello el espesor;

Con base en el valor realizado, montar la nueva pastilla (a repuesto, son provistas pastillas con espesor de 1,60 mm a 2,60 mm con aumentos de 0,05 mm) y reconducir en sede la pinza y el balancín; Verificar nuevamente el juego de las válvulas y, si correcto, volver a montar los componentes quitados en precedencia.



MOTOCICLO VERSIÓN "A"
CONECTAR DE NUEVO LA
BATERÍA A LA INSTALACIÓN
ELÉCTRICA.



CONTROLLO FILTRO ARIA

Ruotare in senso antiorario il perno posteriore (1), rimuoverlo ed estrarre la sella svincolandola dalla vite di fissaggio anteriore.

MOTOCICLO VERSIONE "A" (Pag. 12)
SCOLLEGARE LA BATTERIA DALL'IMPIANTO ELETTRICO come descritto a pag. 12.

Ruotare in avanti il cestello completo di batteria (1) (non è necessario rimuovere quest'ultima). Per accedere al filtro, sollevare leggermente la centralina (2). Togliere la vite (3), rimuovere il filtro aria completo (4) e separare il filtro (5) dal telaio (6).

PULIZIA FILTRO ARIA

Lavare il filtro con benzina ed asciugarlo perfettamente. Immergerlo in olio speciale per filtri, indi strizzarlo per far uscire l'olio superfluo.

ATTENZIONE*: Per la pulizia dell'elemento filtrante non utilizzare benzina o solvente a basso punto di infiammabilità; potrebbero verificarsi incendi o esplosioni.

ATTENZIONE*: Pulire l'elemento filtrante in un'area ben ventilata e non avvicinare scintille o fiamme all'area di lavoro.

MONTAGGIO

Mettere del grasso sul bordo (C) del filtro dal lato dell'alloggiamento per ottenere una buona tenuta. Nel rimontare il filtro nel proprio alloggiamento, assicurarsi che l'appendice A sia rivolta verso l'alto e che lo spigolo B si trovi sul lato inferiore sinistro della scatola filtro. Rimontare gli altri particolari precedentemente rimossi.

AVVERTENZA*: In caso di errato montaggio del filtro, potrebbero entrare sporcizia o polvere, provocando l'usura rapida dei segmenti pistone e del cilindro.

AIR FILTER CHECK

Turn rear pin (1) counterclockwise, remove the saddle from the front afstening screw.

"A" VERSION MOTOCYCLE (Page 12)
DISCONNECT THE BATTERY FROM THE ELECTRIC SYSTEM as described on page 12.

Turn forward the housing box complete with the battery (1) (it is not necessary to remove the battery from its housing box).

To gain access to the air filter, lift a little the electronic power unit (2). Remove screw (3) and the filter (4). Separate filter (5) from frame (6).

AIR FILTER AND CLEANING

Wash filter with gasoline and dry it fully. Plunge filter in special oil for filters, then wring it to drain superfluous oil.

CAUTION*: Do not use gasoline or a low flash-point solvent to clean the element. A fire or explosion could result.

CAUTION*: Clean the element in a well ventilated area, and do not allow sparks or flames anywhere near the working area.

ASSEMBLY

To ensure tight fit, slightly (C) grease filter edge on side facing filter housing. While re-inserting the filter into its housing, make sure that piece A is turned upwards and edge B is on the left lower side of the filter case. Reassemble the parts previously removed (battery: connect the positive cable first).

CAUTION*: If the element assembly is not installed correctly, dirt and dust may enter and the engine resulting in rapid wear of the piston rings and cylinder.

CONTROLE FILTRE A AIR

Tourner le pivot arrière (1) en sens antihoraire, enlever la selle de la vis de fixation avant.

MOTOCYCLETTTE VERSION "A" (Pag. 12)
DÉTACHER LA LIAISON DE LA BATTERIE À L'INSTALLATION ÉLECTRIQUE comme il est décrit au pag. 12.

Tourner en devant le panier complet de batterie (1) (il n'est pas nécessaire d'enlever la batterie).

Pour accéder au filtre de l'air, soulever légèrement le centrale électronique (2). Enlever la vis (3) et le filtre à air complet (4). Séparer le filtre (5) du cadre (6).

NETTOYAGE FILTRE A AIR

Lever le filtre avec essence et l'essorer complètement; le plonger dans huile spécial pour filtres; l'essorer ensuite pour enlever l'huile surabondante.

ATTENTION *: Pour le nettoyage de l'élément filtrant ne jamais utiliser de l'essence ou du solvant à bas point d'inflammation, car des incendies ou des explosions pourraient se vérifier.

ATTENTION *: Le nettoyage de l'élément filtrant doit se passer dans des milieux très bien ventilés. Veillez à ce que des flammes ou des étincelles ne soient jamais approchées à la zone de travail.

MONTAGE

Pour avoir une bonne étanchéité, graisser le borde (C) du filtre dans la direction du logement.

Lorsque le filtre est remis en place, s'assurer que l'extrémité A soit tournée vers le haut et que l'angle B se trouve sur le côté inférieur gauche de la boîte filtre. Remonter les autres pièces enlevées précédemment (batterie: brancher le câble positif pour le premier).

ATTENTION *: Au cas d'un montage erroné du filtre, de la crasse ou de la poussière pourraient s'introduire dans le filtre et provoquer une usure rapide des segments du piston et du cylindre.

KONTROLLE LUFTFILTER

Den hinteren Zapfen (1) gegen den Uhrzeigersinn drehen, den Sattel von der vorher Befestigungsschraube befreien und ihn herausnehmen.

"A" VERSION MOTORRAD (Seite 13)
VON DER INSTALLATION ELEKTRISCH DIE BATTERIE abnehmen wie es wird zur Seite 13 beschrieben.

Im Kreise in weiter der Halter mit Batterie (1) (es ist nicht notwendig, die Batterie zu entfernen).

Um zum Filter der Luft einzutreten, leichtsinnig den Elektronischer Steuereinheit (2) heben. Schraube (3) entfernen. Vollständiges Luftfilter (4) abnehmen. Filter (5) vom Rahmen (6) trennen.

REINIGUNG LUFTFILTER

Das Filter mit Benzin waschen und es sorgfältig reinigen. Filter in Spezial-Filteröl eintauchen lassen, danach sorgfältig ausringen, um das ueberschuessige Oel ausfließen zu lassen.

ACHTUNG *: Zur Reinigung des Filterelementes kein Benzin oder Lösemittel mit geringem Entzündbarkeitspunkt benutzen; es könnten Brände oder Explosionen auftreten.

ACHTUNG *: Das Filterelement in einem gut belüftetem Bereich reinigen und sich nicht mit Funken oder Flammen dem Arbeitsgebiet nähern.

MONTAGE

Zur Erreichung eines guten Halts auf der Seite des Gehäuses Fett (C) auf den Rand des Filters auftragen. Beim Wiederzusammensetzen des Filters in sein Lager sich vergewissern, dass der Endteil A nach oben gerichtet ist und die Kante B auf der unteren linken Seite des Filtergehäuses ist.

Die vorher abgenommenen Teile wieder anbringen (für die Batterie zuerst den Plus-Pol anschließen).

ACHTUNG *: Im Falle der falschen Filtermontage könnte Schmutz und Staub eindringen und den schnellen Verschleiß der Kolbenringe und des Zylinders verursachen.

CONTROL FILTRO AIRE

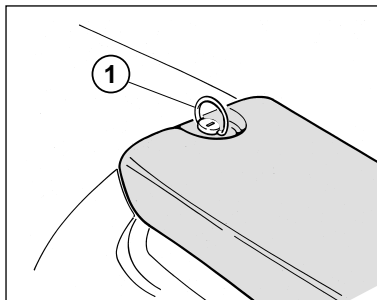
Gire en el sentido contrario a las manecillas del reloj el perno trasero (1), remuévalo y extraiga el sillín desprendiéndolo del tornillo de fijación delantero.

MOTOCICLO VERSIÓN "A" (Pag. 13)
DESCONECTAR LA BATERÍA DE LA INSTALACIÓN ELÉCTRICA como descrita a pág.13.

Girar hacia adelante la cesta completa de batería (1) (no es necesario remover la batería).

Para acceder al filtro, levantar ligeramente la centralita electrónica(2).

Saque el tornillo (3) y remueva el filtro del aire completo (4). Separe el filtro (5) del bastidor (6).



LIMPIEZA FILTRO AIRE

Lave el filtro con gasolina y séquelo perfectamente. Sumérjalo e en aceite especial para filtros, luego apríetelo para hacer salir el aceite superfluo.

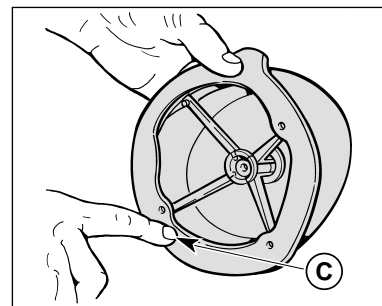
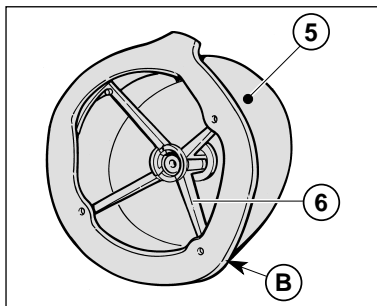
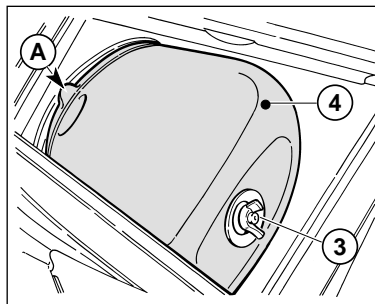
ATENCIÓN *: Para la limpieza del elemento filtrante no utilizar gasolina o solvente de punto de inflamabilidad bajo; podrían ocurrir incendios o explosiones.

ATENCIÓN *: Limpiar el elemento filtrante en un área bien ventilada y no acercarse a chispas o flamas al área de trabajo.

MONTAJE

Coloque grasa sobre los bordes (C) del filtro del lado de su alojamiento a fin de obtener una buena estabilización. Al volver a montar el filtro en su alojamiento, asegurarse de que la oreja A esté dirigida hacia arriba y que la arista B se encuentre en el lado inferior izquierdo de la caja del filtro. Vuelva a montar las demás partes sacadas anteriormente (en la batería conecte en primer lugar el polo positivo).

ATENCIÓN *: En caso de montaje incorrecto del filtro, suciedad y polvo podrían introducirse y provocar el desgaste rápido de los segmentos pistón y del cilindro.



REGOLAZIONE GIOCO DEI CUSCINETTI DELLO STERZO

Per motivi di sicurezza lo sterzo dovrebbe essere sempre mantenuto registrato in modo tale che il manubrio di guida ruoti liberamente senza gioco. Per controllare la registrazione dello sterzo, posizionare sotto al motore un cavalletto o un supporto in modo che la ruota anteriore sia sollevata dal terreno. Premere leggermente sulle estremità del manubrio per mettere in rotazione l'articolazione di sterzo; il manubrio dovrà ruotare senza sforzo. Mettetevi a terra di fronte al motociclo, afferrate le estremità inferiori degli steli della forcella e muovetele in senso normale al loro asse.

STEERING WHEEL BALL PLAY ADJUSTMENT

To ensure maximum safety, the steering wheel should always be regulated so that the handlebars steering the motorcycle rotate freely without play. To check steering wheel adjustment, place kick stand or other support under the engine so that the front wheel is raised from ground. Place slight pressure on the tips of the handlebars to rotate steering wheel; the handlebars should also rotate without effort. Stand in front of the motorcycle and grasp the lower end of the fork rods sliders moving them in the direction of their axis.

REGLAGE DU JEU DES PALIERS DU GUIDON

Pour que la sécurité soit garantie, le guidon devrait toujours être parfaitement réglé de telle sorte qu'il tourne librement, sans aucun jeu. Pour contrôler le réglage du guidon, positionner sous le moteur une béquille ou un support de telle sorte que la roue avant soit soulevée du sol. Exercer une légère pression sur les extrémités du guidon pour faire tourner la rotule de direction; le guidon doit tourner sans effort. Se placer devant la moto, saisissez les extrémités inférieures des porte tiges de fourche en les mouvant dans le sens de leur axe.

SPIELEINSTELLUNG DER LENKLAGER

Aus Sicherheitsgründen muss der Lenker immer so eingestellt sein, dass die Lenkstange sich ohne Spiel frei dreht. Zur Kontrolle der Lenkeinstellung einen Stützbock bzw. einen Support so unter dem Motor positionieren, dass das Vorderrad vom Boden abgehoben ist. Gegenüber dem Motorrad stehend, die unteren Ende der Schafthalterungen der Gabel greifen und sie in Richtung ihrer Achse bewegen.

REGULACION JUEGO DE LOS COJINETES DE LA DIRECCION

Por motivos de seguridad, la dirección tendrá que estar regulada siempre de manera tal que el manillar gire libremente sin juego.

Para controlar el ajuste de la dirección, coloque debajo del motor un caballete o un soporte de modo que la rueda delantera quede levantada del suelo.

Pulse ligeramente en los extremos del manillar para poner en rotación la articulación de la dirección; el manillar tiene que girar sin esfuerzo.

Póngase en el suelo frente a la moto, coja los extremos inferiores de los porta-varillas de la horquilla y muévalos en el sentido perpendicular al eje.



Se si avverte gioco occorrerà eseguire la regolazione operando come segue:

allentare il dado (1) del canotto di sterzo.

Allentare le quattro viti (3) di fissaggio della testa di sterzo agli steli forcella.

Ruotare in senso orario la ghiera (2) del canotto di sterzo con l'apposita chiave speciale, fino ad ottenere una corretta registrazione del gioco.

Serrare il dado (1) del canotto alla coppia di serraggio di 8÷9 Kgm. (78,4÷88,3 Nm).

Serrare le quattro viti (3) sulla testa di sterzo a 22,5÷26,5 Nm (2,3÷2,7 Kgm).

AVVERTENZA*: Per motivi di sicurezza non guidare il motociclo con i cuscinetti di sterzo danneggiati.

If play is noticed, proceed with adjustment as follows:

- *loosen steering sleeve nut (1);*

- *loosen four screws that fix steering head to fork rods (3);*

- *Turn the steering ring nut (2) clockwise of the steering sleeve proper tool, to adjust play properly;*

- *tighten steering sleeve nut (1) to a torque setting of 57,9÷65,1 Lb/ft; (78,4÷88,3 Nm)*

- *tighten four screws on the steering head (3) to a torque of 22,5÷26,5 Nm (16.6÷19.5 Lb/ft).*

CAUTION*: *Do not ride a motorcycle with damaged steering stem bearings. An unsafe handling condition can result.*

En présence d'un jeu, effectuer un réglage comme suit:

- desserrer l'écrou (1) de la barre de direction;

- desserrer les 4 vis (3) de fixation de la tête de direction aux montants de la fourche.

- Tourner en sens horaire le collier (2) par la clé spéciale de la barre de direction, jusqu'à l'obtention d'un réglage correct du jeu.

- serrer l'écrou (1) de la barre avec un couple de serrage de 8÷9 Kgm.(78,4÷88,3 Nm)

- serrer les 4 vis (3) sur la tête de direction 22,5÷26,5 Nm (2,3÷2,7 Kgm).

AVIS * : *Pour des raison de sécurité, ne jamais conduire le motorcycle avec les paliers du guidon endommagés.*

Setzen Sie sich nun vor dem Motorrad auf die Erde, fassen Sie die unteren Gabelenden auf der Höhe des Radzapfens an und verschieben Sie diese senkrecht zu deren Achse; weist das Lager ein gewisses Spiel auf, so ist die nachfolgend beschriebene Einstellung vorzunehmen:

- *Die Schraube (1) des Lenkrohrs lösen.*

- *Die vier Schrauben (3) zur Befestigung des Lenkkopfes an den der Gabelholmen lösen*

- *Die Nutmutter (2) des Lenkrohrs im Uhrzeigersinn drehen des Lenkrohrs mit dem entsprechenden*

Spezialschlüssel drehen, bis das Spiel korrekt eingestellt ist
- *Die Mutter (1) des Lenkrohrs mit einem Anzugsmoment von 8÷9 Kgm.(78,4÷88,3 Nm) sichern.*

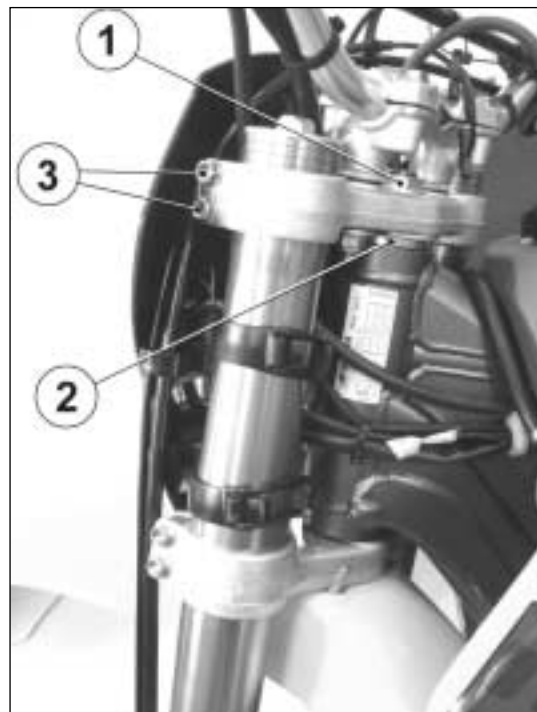
Die vier Schrauben (3) am Lenkkopf mit 22,5÷26,5 Nm (2,3÷2,7 Kgm).

BENMERKUNG* : *Aus Sicherheitsgründen das Motorrad nicht mit beschädigten Lenklagern fahren.*

Si advierte juego deberá regular de la siguiente manera:

- Afloje la tuerca (1) del tubo de dirección;
- afloje los cuatro tornillos (3) de fijación de la culata de dirección en los vástagos de la horquilla;
- Girar en el sentido de las agujas del reloj la abrazadera (2) del tubo de dirección usando la llave especial hasta obtener el ajuste correcto del juego.
- Apriete la tuerca (1) del tubo al par de torsión de $8\div 9$ Kgm ($78,4\div 88,3$ Nm)
- Apriete los cuatro tornillos (3) en la cabeza de dirección a $22,5\div 26,5$ Nm ($2,3\div 2,7$ Kgm).

ADVERTENCIA *: Por razones de seguridad, no conducir el motociciclo con los cojinetes de dirección dañados.



REGOLAZIONE LEVA COMANDO (TE, TC) E CONTROLLO LIVELLO FLUIDO FRENO ANTERIORE (TE, TC, SMR)

PRIMA di effettuare l'operazione, consultare l'AVVERTENZA IMPORTANTE riportata a pag 12. Questa regolazione è soggettiva, pertanto sono le necessità stesse del pilota che dovranno stabilire l'entità di questo intervento.

Nota: la corsa a vuoto deve essere almeno di 3 mm.

Per la regolazione agire sul registro (2). Il livello del fluido nel serbatoio della pompa non deve mai trovarsi al di sotto del valore minimo (1) visibile dall'oblò ricavato posteriormente sul corpo pompa (TE, TC) o indicato sul serbatoio trasparente (SMR).

Un eventuale abbassamento del livello del fluido può permettere l'ingresso di aria nell'impianto con conseguente allungamento della corsa della leva.

ATTENZIONE*: Se la leva del freno risulta troppo "morbida", si è in presenza di aria nella tubazione o di un difetto dell'impianto. Essendo pericoloso guidare il motociclo in queste condizioni, fare immediatamente controllare l'impianto frenante presso il Concessionario Husqvarna.

ADJUSTMENT OF THE CONTROL LEVER (TE, TC) AND CHECK OF THE FRONT BRAKE FLUID LEVEL (TE, TC, SMR)

BEFORE the following operation, please see the IMPORTANT NOTICE on page 12.

The driver will set the adjustment according to his needs.

Note: free play must be at least 3 mm (0.1 in.).

Turn adjusting nut (2) for the adjustment. The level of the fluid in pump reservoir must never be below the minimum value (1), which can be checked from the window on the rear side of the pump body (TE, TC). For SMR model, check the level on the fluid reservoir.

A decrease of the fuel level will let air into the system, hence an extension of the level stroke.

WARNING*: *If the brake lever feels mushy when it is applied, there may be air in the brake lines or the brake may be defective. Since it is dangerous to operate the motorcycle under such conditions, have the brake checked immediately by an authorized HUSQVARNA dealer.*

REGLAGE DU LEVIER DU FREIN AVANT (TE, TC) ET CONTRÔLE DU NIVEAU FLUIDE FREIN AVANT (TE, TC, SMR)

AVANT d'effectuer l'opération, consulter l'AVIS IMPORTANT 2) au pag. 12.

Le conducteur réglera ce jeu selon ses nécessités.

Nota: la course à vide doit être au moins de 3 mm.

Pour le réglage, tourner le registre (2). Le niveau d'huile dans le réservoir ne doit jamais se trouver au-dessous de la valeur minimale (1), visible par la lunette placée sur la côté arrière de la pompe (TE, TC). Pour le model SMR, contrôler le niveau d'huile sur le réservoir.

L'abaissement du niveau d'huile permet l'entrée d'air dans le système; par conséquent, la course du levier sera plus longue.

ATTENTION * : Si le levier du frein est trop "souple", cela signifie qu'il y a de l'air dans la tuyauterie, ou un défaut dans le système. Puisqu'il est dangereux de conduire le motocycle dans ces conditions, faire contrôler le système de freinage chez le Concessionnaire Husqvarna.

STEUERHEBELEINSTELLUNG (TE, TC) UND STANDKONTROLLE DER BREMSFLÜSSIGKEIT FÜR DIE VORDERRADBREMSE (TE, TC, SMR)

(BEVOR diese Operation, die WICHTIGE Warnung 2) konsultieren, die zur Seite 13 ist, vornehmen)

Diese Einstellung ist subjektiv, und ist daher vom persönlichen Bedarf des Fahrers abhaengig.

Anmerkung: Der Leerweg Muss Mindestens 3 mm Betragen.

Für die Einstellung die Einstellschraube (2) drehen. Der Flüssigkeitsstand des Pumpbehalters darf sich nie unterhalb des Tiefstwertes, des auf dem Pumpgehäuse herausgearbeiteten Sichtfensters befinden (1) (auf der Behälter für das SMR Modell, hinten für das TE, TC Modell).

Durch ein eventuelles Absinken des Flüssigkeitsstandes kann Luft in die Vorrichtung eintreten, was eine Verlaengerung des Hebelhubes zur Folge hat.

ACHTUNG * : Falls sich der Bremshebel als zu "weich" ergeben sollte, ist Luft in der Leitung oder ein Fehler der Anlage vorhanden. Die Bremsanlage ist sofort bei dem Husqvarna-Händler überprüfen zu lassen, da es gefährlich ist, das Motorrad in diesem Zustand zu fahren.

AJUSTE PALANCA DE MANDO FRENO DELANTERO (TE, TC) Y CONTROL NIVEL FLUIDO (TE, TC, SMR)

ATENCIÓN: ANTES de efectuar las operaciones siguientes, consultar la ADVERTENCIA IMPORTANTE en la pág. 13.

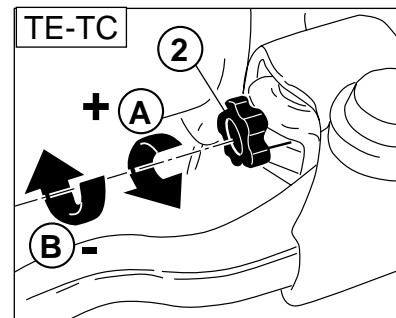
Esta regulación es subjetiva y por tanto el piloto establecerá la entidad de esta intervención según sus necesidades.

Nota: el juego deberá ser siempre al menos de 3 mm.

Para regular actúe en el ajuste (2). El nivel del fluido en el depósito de la bomba no debe encontrarse nunca por debajo del valor mínimo (1) visible a través de la mirilla de inspección, lado trasero (TE, TC), o bien indicado en el depósito del fluido (SMR).

Un a eventual disminución del nivel del fluido puede dar la posibilidad de que entre aire en la instalación con el consiguiente alargamiento de la carrera de la palanca.

ATENCIÓN *: Si la palanca del freno resulta demasiado “blanda”, significa que hay aire en la tubería o bien un defecto en la instalación. Ya que conducir en estas condiciones es peligroso, hacer controlar la instalación de los frenos en un Concesionario Husqvarna.



A: per aumentare il gioco

B: per diminuire il gioco

A: das Spiel zu erhohen

B: das Spiel zu verringern

A: to increase clearance

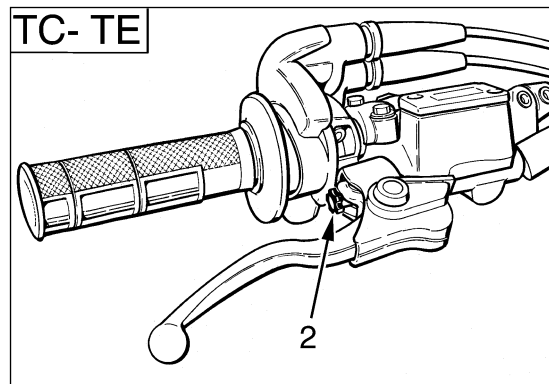
B: to decrease clearance

A: para aumentar el juego

B: para disminuir el juego

A: pour augmenter le jeu

B: pour diminuer le jeu



AVVERTENZA*: Non versare fluido freni su superfici verniciate o lenti (es. di fanali)
AVVERTENZA*: Non mischiare due tipi di fluido diversi. Se si sceglie di impiegare una diversa marca di fluido, eliminare completamente quello esistente.
AVVERTENZA*: Il fluido freni può causare irritazioni. Evitare il contatto con la pelle e gli occhi. In caso di contatto, pulire completamente la parte colpita e, qualora si trattasse degli occhi, chiamare un medico.

REGISTRAZIONE POSIZIONE PEDALE FRENO POSTERIORE

La posizione del pedale di comando del freno posteriore rispetto all'appoggiapiede, può essere regolata a seconda delle esigenze personali.

Dovendo procedere a tale registrazione operare nel modo seguente:

- allentare la vite (1);
- ruotare la camma (2) per abbassare o alzare della dimensione (A) desiderata il pedale del freno;
- a regolazione effettuata serrare nuovamente la vite (1).

Dopo aver effettuato questa registrazione, è necessario regolare la corsa a vuoto del pedale, secondo le istruzioni riportate a pag. 128.

CAUTION*: *Do not spill brake fluid on to any painted surface or lenses.*

CAUTION*: *Do not mix two brands of fluid. Change the brake fluid in the brake line if you wish to switch to another fluid brand.*

CAUTION*: *Brake fluid may cause irritation. Avoid contact with skin or eyes. In case of contact, flush thoroughly with water and call a doctor if your eyes were exposed.*

REAR BRAKE PEDAL POSITION ADJUSTMENT

The position of the rear foot brake pedal as to the footrest may be adjusted according to the individual needs. For the adjusting proceed as follows:

- *loosen the screw (1);*
- *turn the cam (2) in order to adjust the brake pedal idle stroke (A);- the operation done, tighten the screw (1).*

The adjusting operation carried out, adjust the idle stroke of the pedal as indicated in page 128.

AVIS *: Ne jamais verser le fluide des freins sur des surfaces vernissées ou des éléments transparents, comme lentilles de phare.

AVIS *: Ne jamais mélanger deux types de fluide différents. Si on employe une marque différente de fluide, éliminer d'abord le fluide existant.

ATTENTION *: Puisque le fluide des freins peut causer des irritations, éviter tout contact avec la peau et les yeux. Nettoyer la partie atteinte, et s'il s'agit des yeux, appeler un médecin.

REGLAGE POSITION PEDALE FREIN ARRIERE

La position du pedal de contrôle frein arrière par rapport au repose-pied, peut être réglée selon les exigences du pilote. Si l'on doit effectuer ce réglage, agir de la façon suivante:

- Desserrer la vis (1);
- tourner la came (2) pour régler la course à vide (A);
- après l'avoir réglée serrer à nouveau vis (1).

Après avoir effectué ce réglage, il faut régler la course à vide de la pédale indiquées à page 128.

WARNHINWEIS *: Keine Bremsflüssigkeit auf gelackte Flächen oder transparente Teile (z.B. Scheinwerferlinsen) gießen.
WARNHINWEIS *: Nicht zwei verschiedene Flüssigkeitstypen vermischen. Wird gewählt, eine andere Flüssigkeitsmarke zu verwenden, ist die vorhandene vollständig zu entfernen.
ACHTUNG *: Die Bremsflüssigkeit kann Reizungen verursachen. Die Berührung mit der Haut und den Augen vermeiden. Im Falle der Berührung die betreffenden Hautflächen reinigen, falls die Augen betroffen sind, einen Arzt zu Rate ziehen.

EINREGULIERUNG DER STELLUNG DES HINTEREN BREMSPEDALS

Die Stellung des hinteren Bremspedals in Bezug auf den Fussrasthalter kann gemäss den persönlichen Anforderungen wie folgt eingestellt werden:

- Die Schraube losdrehen (1);
 - Den Nocken (2) drehen, um den Fusshebel zu senken bzw. zu heben;
 - nach der Einstellung, die schraube (1) wieder spannen.
- Nach dieser Einstellung, muss auch der Leerhub des Pedals eingestellt werden, gemäss der Vorschriften auf Seite 128.

ADVERTENCIA *: No verter el fluido de los frenos sobre superficies barnizadas o partes transparentes (ej. cristales de los proyectores).

ADVERTENCIA *: No mezclar dos tipos de fluidos diferentes. Si se utiliza otra marca de fluido, eliminar completamente el existente.

ATENCIÓN *: El fluido de los frenos puede causar irritaciones. Evitar el contacto con la piel y los ojos. En caso de contacto, limpiar completamente la parte interesada y, si se tratara de los ojos, dirigirse a un médico.



AJUSTE POSICION PEDAL DEL FRENO TRASERO

La posición del pedal de mando del freno trasero respecto del reposapiés, se puede ajustar según las exigencias personales. Teniendo que realizar dicho ajuste actúe del modo siguiente:

- afloje el tornillo (1);
- para regular la carrera en vacío (A), gire la leva (2);- una vez acabado el ajuste, vuelva a apretar el tornillo (1).

Después de efectuar este ajuste es necesario regular la carrera en vacío del pedal de pág. 129.



REGISTRAZIONE CORSA A VUOTO FRENO POSTERIORE

Il pedale di comando del freno posteriore, deve avere una corsa a vuoto (B) di 5 mm prima di iniziare l'azione frenante. Qualora ciò non si verificasse, procedere alla registrazione nel modo seguente:

- allentare il dado (3);
- agire sull'astina comando pompa (4) per aumentare o diminuire la corsa a vuoto;
- a operazione effettuata serrare nuovamente il dado (3).

ATTENZIONE

La mancanza della corsa a vuoto prescritta provocherà la rapida usura delle pastiglie freno con il conseguente rischio di arrivare alla TOTALE INEFFICIENZA DEL FRENO.

CONTROLLO LIVELLO FLUIDO

Il livello (A) deve trovarsi tra le tacche MIN e MAX del serbatoio pompa.

REAR BRAKE IDLE STROKE ADJUSTMENT

The rear brake foot pedal should have a (B) 5 mm (0.2 in.) idle stroke before starting the true braking action. Should this not happen as follows:

- *loosen nut (3);*
- *operate the pump rod (4) to increase or decrease the idle stroke;*
- *tighten nut (3) at the end of the operation.*

WARNING

When the idle stroke figures are not met, the brake pads will be subjected to a fast wear that may bring to the TOTAL

CHECKING THE FLUID LEVEL

The level (A) must be set between the pump tank notches of MIN and MAX.

RÉGLAGE DE LA COURSE À VIDE DU FREIN ARRIERE

La pédale de contrôle du frein arrière doit avoir une course à vide (B) de 5 mm avant de commencer le freinage. Au cas où cela ne se vérifiait pas, effectuer le réglage de la façon suivante:

- desserrer l'écrou (3);
- agir sur la tige de commande pompe (4) pour augmenter ou réduire la course à vide;
- après le réglage serrer a nouveau l'écrou (3).

ATTENTION

L'absence de la course à vide prévue donnera lieu à une usure rapide des pastilles du frein avec le risque d'atteindre l'INEFFICACITE TOTALE DU FREIN.

CONTROLE DU NIVEAU FLUIDE

Le niveau (A) doit être situé entre les encoches MIN et MAX du réservoir pompe.

LEERHUBEINSTELLUNG DER HINTEREN BREMSE

Das Pedal der hinteren Bremse muss einer Leerhub (B) von 5 mm. vor dem Anfang der bremsenden Wirkung haben. Wenn nicht, mit der Einstellung auf diese Weise vorgehen:

- die Mutter (3) lösen;
- den Pumpensteuerungsstab (4) bewegen, um den Leerhub grösser oder kleiner zu machen;
- nach Ausführung der Operation, die Mutter (3) wieder spannen.

ACHTUNG

Fehlt der vorgeschriebene Leerhub, dann werden die Bremsbeläge schnell verschleissen, mit der Folge, dass DIE BREMSE VOELLIG UNWIRKSAM WIRD.

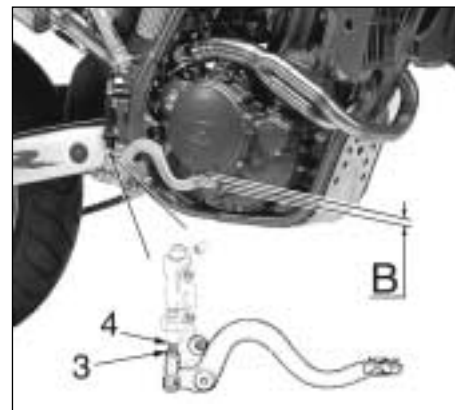
KONTROLLE FLÜSSIGKEITSSTAND

Der Stand (A) soll zwischen den MIN.- und MAX.- Markierungen des Pumpenbehälters liegen.

AJUSTE FUNCIONAMIENTO EN VACIO FRENO POSTERIOR

El pedal de mando del freno trasero, tiene que tener una carrera en vacío (B) de 5 mm antes de comenzar la acción frenante. En el caso de que esto no se produjera ajústelo del modo siguiente:

- afloje la tuerca (3);
- actúe en la varilla de mando de la bomba (4) para aumentar o bien desminuir la carrera en vacío;
- una vez acabada la operación vuelva a apretar la tuerca (3).



ATENCIÓN

Si no se realiza la carrera en vacío prescrita se provoca el desgaste rápido de las pastillas del freno con el consiguiente peligro de llegar a la TOTAL INEFICIENCIA DEL FRENO.

CONTROL NIVEL DEL FLUIDO

El nivel (A) tiene que encontrarse entre las muescas MIN y MAX del depósito de las bombas.



REGOLAZIONE LEVA COMANDO E CONTROLLO LIVELLO FLUIDO FRIZIONE IDRAULICA

Questa regolazione è soggettiva, pertanto sono le necessità stesse del pilota che dovranno stabilire l'entità di questo intervento.

Nota: la corsa a vuoto deve essere almeno di 3 mm.

Per la regolazione agire sul registro (B).

Per effettuare la verifica del livello del fluido, operare nel modo seguente:

- togliere sul comando le viti (1), il coperchio (2) e la membrana in gomma;
- mantenendo orizzontale il cilindro (3) del comando, verificare che il livello del fluido non si trovi al di sotto di 4 mm (0.16 in.) dal limite superiore (A) del corpo pompa;
- se necessario, aggiungere fluido del tipo riportato nella

TABELLA DI LUBRIFICAZIONE a pag. 44.

AVVERTENZA *: Non utilizzare MAI liquido per freni.

Rimontare le parti precedentemente rimosse.

Controllare periodicamente la tubazione di collegamento (vedi "Scheda di manutenzione periodica"); se la tubazione (C) presenta segni di usura o crepe, sarà opportuna la sua sostituzione.

ADJUSTMENT OF THE CONTROL LEVER AND CHECK OF THE HYDRAULIC CLUTCH FLUID LEVEL

The driver will set the adjustment according to his needs.

Note: free play must be at least 3 mm (0.1 in.).

Turn adjusting nut (B) for the adjustment.

To check the fluid level, proceed as follows:

- *remove screws (1), cover (2) and rubber pump diaphragm on the handlebar clutch control;*
- *by keeping the master cylinder (3) in horizontal position, check the fluid level is NOT BELOW 4 mm (0.16 in.) from the upper surface (A) of the pump body;*
- *if necessary, add fluid until the correct level is reached (see*

TABLE FOR LUBRICATION-SUPPLIES for the fluid type page 44)

CAUTION *: NEVER use brake fluid.

Reassembly the removed parts using the reverse procedure.

Periodically check the connecting hose (see "Periodical maintenance card"): if the hose (C) show is bent or cracked, its replacement is advised,

REGLAGE DU LEVIER DE COMMANDE ET CONTRÔLE DU NIVEAU FLUIDE DE L'EMBRAYAGE HYDRAULIQUE

Le conducteur réglera ce jeu selon ses nécessités.

Nota: la course à vide doit être au moins de 3 mm.

Pour le réglage, tourner le registre (B).

Pour effectuer le contrôle du niveau du fluide, en opérant comme suit:

- oter les vis (1), le couvercle (2) et le diaphragme pompe sur le commande pompe d'embrayage;
- mettre le maître-cylindre (3) du commande embrayage dans la position horizontale et contrôler le niveau du fluide: le niveau ne doit se trouver au-dessous de 4 mm (0.16 in.) du bord supérieur (A) de la pompe;
- si nécessaire, insérer fluide (pour le type, voir TABLEAU DE GRAISSAGE-RAVITAILLEMENTS pag; 44).

AVIS *: Ne JAMAIS utiliser liquide de frein.

Remonter les parties dans l'ordre inverse du démontage.

Vérifier souvent les manchons d'assemblage (voir " Fiche d'entretien périodique "): si sur la tuyauterie (C) il y a des signes d'usure ou ruptures, il sera nécessaire le remplacer.

STEUERHEBELEINSTELLUNG UND ÖLSTAND DER HYDRAULISCHEN KUPPLUNG PRÜFEN

Diese Einstellung ist subjektiv, und ist daher vom persönlichen Bedarf des Fahrers abhängig.

Anmerkung: Der Leerweg Muss Mindestens 3 mm Betragen.

Für die Einstellung die Einstellschraube (2) drehen.

Zur Durchführung des Arbeitsgangs folgendermassen vorgehen:

- *Dazu Schrauben (1) entfernen und Deckel (2) samt Gummibalg abnehmen;*
- *den Zylinder (3) des Befehles Kupplung waagrecht und prüfen, daß der Stand der Flüssigkeit nicht ist unter 4 mm (0.16 in.) von der höheren Grenze (A) vom Körper der Pumpe;*
- *wenn notwendig, des flüssig vorgeschriebenen Types hinzufügen (auf der TABELLE VON SCHMIERUNG die zur Seite 45 ist sehen).*

WARNHINWEIS *: KEINESFALLS Bremsflüssigkeit Einfüllen.

Zum Anbauen ist in umgekehrter Reihenfolge zu verfahren.

Die Verbindungsmuffen von Zeit zu Zeit nachprüfen (siehe "Karte der periodischen Wartung"): wenn die Rohrleitung (C) Zeichen von Wucher oder Rissen vorstellt dann sind, die Letzten auszuwechseln.

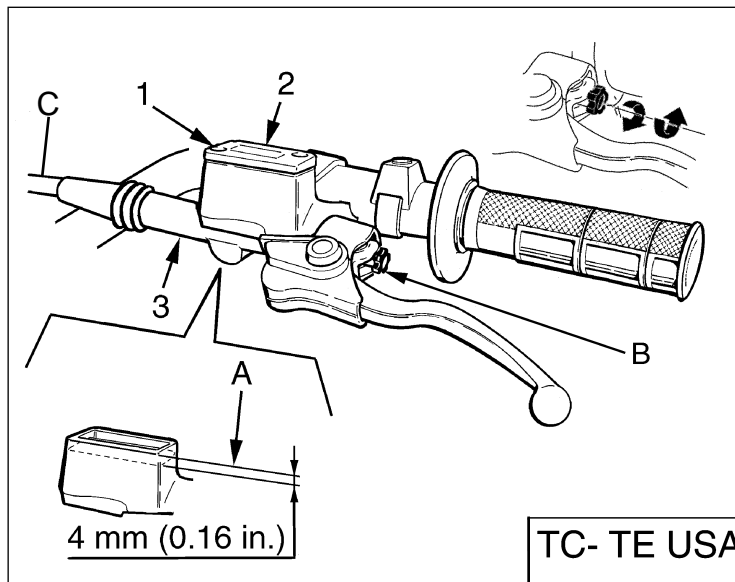
AJUSTE PALANCA DE MANDO Y CONTROL NIVEL FLUIDO EMBRAGUE HIDRÁULICO

Esta regulación es subjetiva y por tanto el piloto establecerá la entidad de esta intervención según sus necesidades.

Nota: el juego deberá ser siempre al menos de 3 mm.

Para regular actúe en el ajuste (B).
Para controlar el nivel del fluido, actúe del modo siguiente:

- retirar los tornillos (1), la tapa (2) y la membrana bomba;
- con el cilindro maestro (3) en posición horizontal, el nivel del fluido deberá ser a 4 mm (0.16 in.) del tope superior (A) del corpo bomba
- si necesario, rellenar (usar fluido indicado en la TABLA DE LUBRICACION, RELLONES pàg. 45)



ADVERTENCIA *: En NINGUN caso utilizar líquido de frenos.

Volver a montar los componentes quitados en precedencia.

Controre periódicamente el manguito de conexión (ver "Ficha de mantenimiento periódico): si en el tubo (C) se presentaran señales de usura o grietas, es conveniente substituirlo.



SPURGO FRIZIONE IDRAULICA

Per effettuare l'operazione, operare nel modo seguente:
- togliere le viti (1), il coperchio (2) e la membrana in gomma;
- rimuovere il nipplo di sfianto (3);
- introdurre nel foro del nipplo, con l'ausilio di una siringa, il fluido del tipo riportato nella TABELLA DI LUBRIFICAZIONE a pag. 44.

AVVERTENZA *: Non utilizzare MAI liquido per freni.

- procedere nell'operazione fino a quando, dal foro (B) sul corpo pompa, uscirà solo fluido SENZA bollicine.

Controllare che il livello del fluido non si trovi al di sotto di 4 mm dal limite superiore (A) del corpo pompa. Rimontare le parti precedentemente rimosse.

HYDRAULIC CLUTCH BLEEDING

Proceed as follows:

- *remove screws (1), cap (2) and rubber pump diaphragm;*
- *remove the bleeding nipple (3);*
- *mount a syringe in the bleeding nipple hole, then refill with fresh fluid (see LUBRICATION TABLE on page 44).*

CAUTION *: NEVER use brake fluid.

Refill until fluid is discharged from the lower hole (B) on the pump body WITHOUT BUBBLES. The fluid level MUST NEVER BE below 4 mm from the top (A) of the clutch pump body (see picture). Reassemble the removed parts.

PURGE DE L'EMBRAYAGE HYDRAULIQUE

Agir comme suit:

- oter les vis (1), le couvercle (2) et le diaphragme pompe;
- oter le nipple de purge (3);
- mettre une seringue à place de le nipple de purge et remplie d'huile nouveau (voir TABLEAU DE GRAISSAGE à la page 44).

AVIS *: Ne JAMAIS utiliser liquide de frein.

Remplie jusqu'à l'huile commence à sortir SANS BULLES par l'orifice inférieur (B) du la pompe de l'embrayage. Le niveau d'huile doit jamais être inférieur de 4 mm du bord supérieur (A) sur la pompe. Remonter les parties précédemment enlevées.

ENTLÜFTEN DER HYDRAULISCHEN KUPPLUNG

Zur Durchführung des

Arbeitsgangs folgendermassen vorgehen:
- Dazu Schrauben (1) entfernen und Deckel (2) samt Gummibalg abnehmen;
- Den Entlüftungsnippel (3) entfernen;
- Statt dessen die mit Flüssigkeit (Siehe Seite 45 "SCHMIERUNGSTABELLE, TANKEN").

WARNHINWEIS *: KEINESFALLS Bremsflüssigkeit Einfüllen.

- die Operation fortsetzen bis, vom Loch (B) das auf dem Körper der Pumpe ist, wird die Flüssigkeit nur OHNE Bläschen von Luft ausgehen.
- Kontrollieren, daß der Stand der Flüssigkeit nicht ist unter 4 mm es pumpt vom Obergeschoß (A) des Körpers.

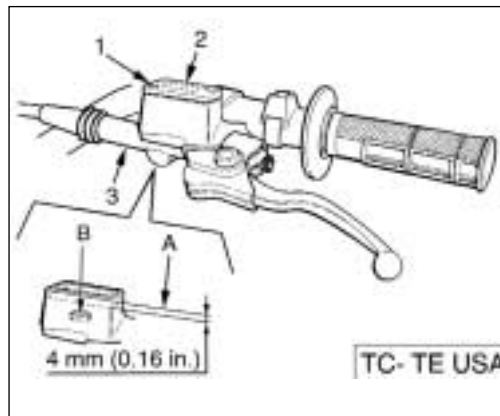
SANGRAR EL EMBRAGUE HIDRÁULICO

Para efectuar dicha operación, proceder como sigue:

- retirar los tornillos (1), la tapa (2) y la membrana bomba;
- retirar la boquilla de sangrado (3);
- introducir en el agujero de sangrado, por medio de una jeringa, el fluido fresco (véanse la TABLA DE LUBRICACIÓN en la pág. 45).

ADVERTENCIA *: En NINGUN caso utilizar líquido de frenos.

- Efectuar la operación hasta que tanto el fluido salga SIN burbujas por el borde (B) del cuerpo bomba. Compruebe que el nivel del fluido no debe ser nunca inferior de 4 mm respecto al. Volver a montar los componentes quitados en precedencia.



REGOLAZIONE DELLE SOSPENSIONI IN BASE A PARTICOLARI CONDIZIONI DELLA PISTA

Le indicazioni che seguono costituiscono una guida indicativa per la messa a punto delle sospensioni in funzione del tipo di terreno di impiego del motociclo.

Prima di effettuare qualunque modifica ed anche in seguito, se la nuova registrazione fosse insoddisfacente, è necessario partire sempre dalla taratura standard aumentando o diminuendo gli scatti di registrazione di uno alla volta.

TERRENO DURO

Forcella: regolazione più morbida in compressione

Ammortizzatore: regolazione più morbida in compressione

In caso di percorso veloce, regolazione più morbida sia in compressione che in estensione per entrambe le sospensioni, quest'ultima modifica favorisce l'aderenza delle ruote sul terreno.

TERRENO SABBIOSO

Forcella: regolazione più dura in compressione, oppure sostituzione della molla standard con una più dura con contemporanea regolazione più morbida della compressione e più dura dell'estensione.

Ammortizzatore: regolazione più dura in compressione e principalmente in estensione; agire inoltre sul precarico della molla per abbassare la parte posteriore della moto.

ADJUSTING THE SUSPENSIONS ACCORDING TO PARTICULAR TRACK CONDITIONS

The following information is a useful guide for setting up the suspensions according to the road conditions.

Always start from the standard calibration before making any change on the suspensions. Afterwards, increase or decrease the adjusting clicks one at a time.

HARD GROUND

Fork: softer compression adjustment.

Shock absorber: softer compression adjustment.

The softer adjustment for the two suspensions is also used both in compression and in extension when driving at top speed, in order to have better grip of the tires.

SANDY GROUND

Fork: have a harder compression adjustment, or replace the standard spring with a harder one, and make a softer compression adjustment and a harder extension adjustment at the same time.

Shock absorber: have a harder compression, and especially a harder extension adjustment. Work on the spring preload to lower the motorcycle rear side.

REGLAGE DES SUSPENSION PAR RAPPORT AUX CONDITIONS DE LA PISTE

Les instructions suivantes sont une guide pour la mise en service des suspensions selon le type de terrain trouvé.

Avant d'effectuer tout changement, et ensuite aussi, lors d'un réglage insuffisant il faudra partir toujours du tarage standard, en augmentant ou en diminuant les déclics de réglage un à la fois.

TERREIN DUR

Fourche: réglage en compression plus souple.

Amortisseur: réglage en compression plus souple.

En roulant à grande vitesse, il faudra un réglage plus souple des deux suspensions soit en compression, soit en extension. Ce réglage garantira une meilleure adhérence des pneus à la route.

TERREIN SABLEUX

Fourche: réglage en compression plus raide, ou remplacer le ressort standard avec un ressort plus raide, avec réglage de la compression plus souple, tandis que le réglage de l'extension sera plus raide.

Amortisseur: réglage en compression, et spécialement en extension, plus raide. Opérer sur la précharge du ressort pour baisser la partie arrière de la moto.

EINSTELLUNG DER AUFHAENGUNG IM HINBLICK AUF BESONDERE

*GEgebenheiten DER RENNSTRECKE
Die folgenden Angaben bilden eine weisende
Führung zur Einstellung der Federungen
entsprechend der Geländeart zur
Motorradanwendung. Vor der Durchführung
jeglicher Änderung und auch danach, falls die
neue Einstellung unzufriedenstellend sein
sollte, ist es erforderlich, immer von der
Standard-Eichung auszugehen und die
Einstellungsauslösungen eine nach der
anderen zu erhöhen oder zu verringern.*

HARTES GELÄNDE

*Gabel : Weichere Einstellung in
Kompression*

*Stoßdämpfer : Weichere Einstellung in
Kompression.*

*Im Falle von Schnellstrecken, weichere
Einstellung sowohl in Kompression als
auch in Ausfederung für beide Federungen
; diese letzte Änderung begünstigt die
Bodenhaftung der Räder.*

SANDIGES GELÄNDE

*Gabel : Härtere Einstellung in
Kompression, oder Austausch der
Standard-Feder mit einer härteren mit
gleichzeitig weicherer Einstellung der
Kompression und härterer Einstellung der
Ausfederung.*

*Stoßdämpfer : Härtere Einstellung in
Kompression und hauptsächlich in
Ausfederung ; außerdem die
Federvorladung zum Senken des hinteren
Motorradteils betätigen.*

REGULACION DE LAS SUSPENSIONES SOBRE LA BASE DE PARTICULARES CONDICIONES DE LA PISTA

Las siguientes indicaciones representan una guía indicativa para la puesta a punto de las suspensiones según el tipo de terreno en el que se va a usar el motociclo. Antes de efectuar cualquier modificación y también después, si el nuevo ajuste no fuera satisfactorio es necesario empezar siempre a partir del calibrado estándar aumentando o disminuyendo las posiciones de la regulación una a la vez.

TERRENO DURO

Horquilla: regulación más suave en compresión.

Amortiguador: regulación más suave en compresión.

En caso de marcha rápida, regulación más suave sea en compresión que en extensión para ambas las suspensiones; esta última modificación favorece la adherencia de las ruedas sobre el terreno.

TERRENO ARENOSO

Horquilla: regulación más dura en compresión, o sustitución del muelle estándar con uno más duro con contemporánea regulación más suave en la compresión y más dura en la extensión.

Amortiguador: regulación más dura en compresión y sobre todo en extensión; actuar además sobre la precarga del muelle para bajar la parte trasera de la moto.



TERRENO FANGOSO

Forcella: regolazione più dura in compressione, oppure sostituzione della molla standard con una più dura;

Ammortizzatore: regolazione più dura sia in compressione che in estensione oppure sostituzione della molla standard con una più dura; agire inoltre sul precarico della molla per alzare la parte posteriore della moto. La sostituzione delle molle su entrambe le sospensioni è consigliata per compensare l'aumento di peso della moto dovuto al fango accumulato.

NOTE

Se la forcella fosse troppo morbida o troppo dura in ogni condizione di registrazione, verificare il livello dell'olio nello stelo perchè potrebbe essere troppo basso o troppo alto ; ricordare che una quantità maggiore di olio nella forcella comporta uno spurgo aria più frequente. Se le sospensioni non reagiscono alle variazioni di taratura, verificare i gruppi di registro perchè potrebbero esseri bloccati.

Le tarature standard e le procedure di registrazione sono riportate sulle pagine che seguono; le molle disponibili a richiesta, unitamente ai rispettivi distanziali di precarica, sono riportate alle pagine 262, 264, 266.

MUDDY GROUND

Fork: have a harder compression adjustment, or replace the standard spring with a harder one.

Shock absorber: have a harder compression and extension adjustments, or replace the standard spring with a harder one. Work on the spring preload to lift the motorcycle rear side. We advise replacing the springs of both suspensions to compensate the weight increase due to the piling of the mud.

NOTE:

When the fork results as either too soft or too hard for any adjustment conditions, check the oil level inside the forkrod. The level can either be too low or too high. Remember that too much oil inside the fork will involve a more frequent air drainage. When the suspensions do not react to the changes of calibration, check that the adjusting units are not blocked.

The standard calibrations and the adjustment procedures are shown on the next pages. The springs available upon request, together with the preload spacers, are shown on pages 262, 264, 266.

TERREIN BOUEUX

Fourche: réglage en compression, ou remplacer le ressort standard avec un ressort plus raide.

Amortisseur: réglage en compression et en extension plus raide.

Opérer sur la précharge du ressort pour soulever la partie arrière de la moto.

Il est avis de remplacer les ressorts sur les deux suspensions pour compenser l'accroissement du poids de la moto, dû à la boue accumulée.

NOTE:

Si la fourche est trop souple ou trop raide dans n'importe quelle condition de réglage, contrôler le niveau d'huile dans la tige, car il pourrait être trop bas ou trop haut. Se rappeler que l'huile en excès dans la fourche entraîne un curage d'air plus fréquent. Si les suspensions ne réagissent point aux changements de tarage, contrôler les groupes de réglage pouvant être bloqués.

Les tarages standard et les procédures de réglage sont indiquées sur les pages suivantes. Les ressorts disponibles sur demande, et les entretoises de précharge, sont indiqués aux pages 262, 264, 266.

SCHLAMMIGES GELÄNDE

Gabel : Härtere Einstellung in Kompression, oder Austausch der Standard-Feder mit einer härteren.

Stoßdämpfer : Härtere Einstellung sowohl in Kompression als auch in Ausfederung oder Austausch der Standard-Feder mit einer härteren ; außerdem die Federvorladung zum Heben des hinteren Motorradteils betätigen.

Der Austausch der Federn auf beiden Federungen ist zum Ausgleich der Gewichtserhöhung des Motorrads wegen des angesammelten Schlamms empfehlenswert.

ANMERKUNG :

Sollte die Gabel zu weich oder zu hart in jeden Einstellungsbedingungen sein, ist der Ölstand des Schaftes zu überprüfen, da er zu hoch oder zu niedrig sein könnte ; daran denken, daß eine größere Ölmenge in der Gabel zu einem häufigeren Luftablaß führt. Falls die Federungen nicht auf die Eichungs-Änderungen ansprechen, sind die Registergruppen zu überprüfen, da sie blockiert sein könnten.

Die Standard-Eichungen und die Einstellverfahren sind auf den folgenden Seiten angegeben ; die auf Anfrage zur Verfügung stehenden Federn, zusammen mit den entsprechenden Vorladungs-Abstandsstücken, sind auf den Seiten 263, 265, 267 aufgeführt.

TERRENO FANGOSO

Horquilla: regulación más dura en compresión, o sustitución del muelle estándar con uno más duro.

Amortiguador: regulación más dura sea en compresión que en extensión, o sustitución del muelle estándar con uno más duro; actuar además sobre la precarga del muelle para levantar la parte trasera de la moto.

Se aconseja la sustitución de los muelles sobre ambas suspensiones al fin de compensar el aumento de peso debido a la acumulación de fango.

NOTAS

Si la horquilla fuera demasiado suave o demasiado dura en todas las condiciones de ajuste, controlar el nivel del aceite en el vástago ya que éste podría ser demasiado alto bajo o demasiado alto; hay que recordar que una cantidad mayor de aceite en la horquilla comporta una purga de aire más frecuente. Si las suspensiones no responden a la variación de calibrado, controlar los grupos de ajuste ya que podrían estar bloqueados.

Los calibrados estándar y los procedimientos de regulación están indicadas en las páginas siguientes; los muelles disponibles bajo pedido, junto a los relativos distanciadores de precarga, están indicados a las páginas 263, 265, 267.



REGOLAZIONE FORCELLA

a) **COMPRESSIONE (REGISTRO INFERIORE)**

Taratura standard: -23 scatti. Qualora si dovesse ripristinare la taratura standard, rimuovere il tappo (B) e ruotare il registro (A) in senso orario sino alla posizione di tutto chiuso, quindi tornare indietro degli scatti sopracitati. Per ottenere una frenatura più dolce, ruotare il registro in senso antiorario; agire inversamente per ottenere una frenatura più dura.

b) **ESTENSIONE (REGISTRO SUPERIORE)**

Taratura standard: -10 scatti. Qualora si dovesse ripristinare la taratura standard, ruotare il registro (C) in senso orario sino alla posizione di tutto chiuso, quindi tornare indietro degli scatti sopracitati. Per ottenere una frenatura più dolce, ruotare il registro in senso antiorario; agire inversamente per ottenere una frenatura più dura.

c) **SFIATO ARIA** (da effettuare dopo ogni gara in caso di uso competitivo oppure mensilmente).

Porre il veicolo su un cavalletto centrale, estendere completamente la forcella ed allentare la valvolina (D). Serrare la valvolina ad operazione ultimata.

ADJUSTING THE COMPRESSION FORK

a) **COMPRESSI (LOWER REGISTER)**

Standard calibration: -23 clicks.

Remove plug (B) and turn register (A) clockwise until the position of fully closed is reached then, turn back by the mentioned clicks. To obtain a smoother braking action, turn the register anticlockwise. Reverse the operation in order to obtain a harder action.

b) **EXTENSION (UPPER REGISTER)**

Standard calibration: - 10 clicks.

To reset standard calibration turn register (C) clockwise to reach the position of fully closed; then, turn back by the mentioned clicks. To obtain a smoother braking action, turn the register anticlockwise. Reverse the operation in order to obtain a harder action.

c) **AIR VENT** (to carry out after each competition, or monthly). *Set the motorcycle on a central stand and release the fork fully and loosen the air vent valve (D). Once this operation is over, tighten the valve.*

REGLAGE FOURCHE A COMPRESSION

a) **COMPRESSI (REGISTRE INFERIEUR)**

Tarage standard: -23 déclics.

Pour rétablir le tarage standard, ôter le bouchon (B) et tourner le registre (A) en sens horaire jusqu'à ce que la position de tout fermé est atteinte ensuite, retourner le de souscités déclics en arrière. Pour obtenir une action de freinage plus souple, tourner le registre dans le sens anti-horaire. Renverser les opération pour obtenir une action de freinage plus raide.

b) **EXTENSION (REGISTRE SUPERIEUR)**

Tarage standard: - 10 déclics

Pour rétablir le tarage standard, tourner le registre (C) en sens horaire jusqu'à ce que la position de tout fermé est atteinte. Ensuite, retourner le de souscités déclics en arrière. Pour obtenir une action de freinage plus souple, tourner le registre dans le sens anti-horaire. Renverser les opération pour obtenir une action de freinage plus raide.

c) **EVENT D'AIR** (à effectuer après chaque compétition, ou tous les mois). *Placer la moto sur la béquille centrale et détendre complètement la fourche et desserer la soupape d'évent d'air (D). Dès que le travail est terminé serrer la soupape.*

EINSTELLUNG GABEL

a) **EINFEDERUNG (UNTERES STELLGLIED)**

Standardjustierung: -23 Klicks. Will man die

Standardjustierung wiederherstellen, den Stopfen (B) entfernen und das Stellglied (A) in Uhrzeigersinn bis zum Anschlag drehen, danach um Klicks zurückdrehen. Für eine weichere Bremsung, das Stellglied gegen den Uhrzeigersinn drehen; für eine härtere Bremsung in umgekehrter Weise vorgehen.

b) **AUSFEDERUNG (OBERES STELLGLIED)**

Standardjustierung: - 10 Klicks

Falls es notwendig ist, die Standardjustierung wieder herzustellen, das Stellglied (C) in den Uhrzeigersinn bis zum Anschlag drehen, danach um Klicks zurückdrehen. Für eine weichere Bremsung, das Stellglied gegen den Uhrzeigersinn drehen; für eine härtere Bremsung in umgekehrter Weise vorgehen.

c) **LUFTABLASS**

Das Ventil (D) öffnen, das Motorrad auf einen mittigen Bock stellen und die Gabel vollständig ausstrecken (nach jedem Rennen oder monatlich). Das Ventil nach ausgeführtem Vorgang schliessen.

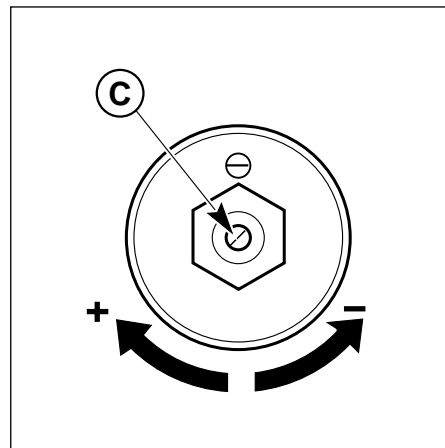
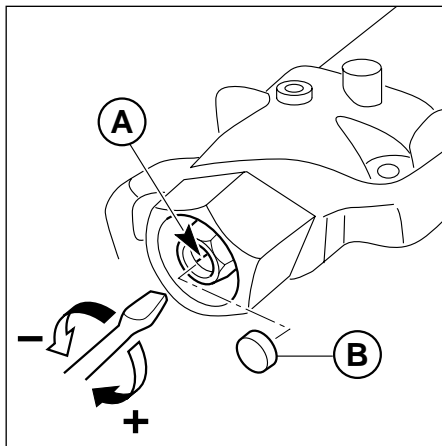
REGULACION HORQUILLA (a) **COMPRESION (AJUSTE INFERIOR).**

Calibrado estándar: -23 déclics.
En el caso que se tuviese que restablecer el calibrado estándar, remueva el tapón (B) y gire el ajuste (A) en el sentido horario hasta la posición completamente cerrada, luego vuelva atrás de sovracitatos clicks. Para obtener un frenado más blando, gire el ajuste en el sentido contrario a las agujas del reloj; actúe inversamente para obtener un frenado más duro.

(b) **EXTENSION (AJUSTE SUPERIOR).**

Calibrado estándar: -10 déclics.
En el caso que se tuviese que restablecer el calibrado estándar, gire el ajuste (C) en el sentido de las agujas del reloj hasta la posición completamente cerrada, luego vuelva atrás de sovracitatos clicks. Para obtener un frenado más blando, gire el ajuste en el sentido contrario a las agujas del reloj; actúe inversamente para obtener un frenado más duro.

(c) **PURGA DEL AIRE** (a efectuar después de cada carrera en caso de uso competitivo o mensualmente). Ponga el vehículo en un caballete central y extienda completamente la horquilla y afloje la válvula (D), Cerrar la válvula una vea terminada la operación.



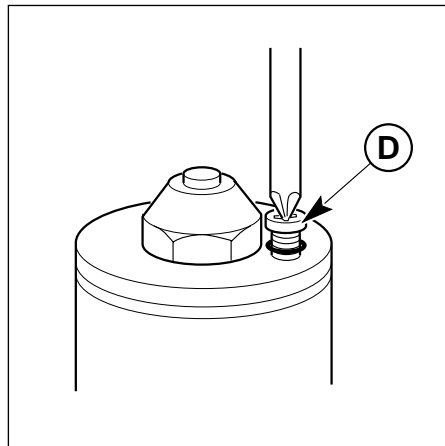
NOTA: Non forzare le viti di registro oltre la posizione di apertura e chiusura massima.

WARNING: Never force the adjusting screws beyond the maximum opening and closure positions.

NOTE: Ne jamais forcer les vis de réglage au dela des positions d'ouverture et de fermeture maximum.

HINWEIS Stellschraube nicht jenseits der maximalen Öffnung bzw. Schliessung drehen.

NOTA: No forzar los tornillos de ajuste más allá de las posiciones máxima de apertura y cierre.



LIVELLO OLIO FORCELLA

(PRIMA di effettuare l'operazione, consultare l'AVVERTENZA IMPORTANTE 2) riportata a pag. 12). Per il regolare funzionamento della forcella é indispensabile che in entrambe le gambe si trovi la prevista quantità d'olio. Per controllare il livello dell'olio all'interno degli steli, è necessario rimuovere questi ultimi dalla forcella e procedere nel modo seguente:

- rimuovere i tappi delle aste di forza;
- togliere le molle dagli steli facendo scolare l'olio all'interno di questi ultimi;
- portare la forcella a fondo corsa;
- verificare che il livello si trovi alla distanza "A" dal limite superiore dell'asta di forza.

NOTA

Oltre alla molla di serie (21) con indice di flessibilità K=4,8 N/mm (TC), K=4,5 (TE), K=5 (SMR) e relativo distanziale di precarica (25) sono disponibili, a richiesta, molle più dure o più morbide con i rispettivi distanziali. consultare l'elenco PARTI OPTIONAL alle pagine 262, 264, 266.

NOTA

Per non alterare il valore di precarica, sostituire sempre molla e distanziale accoppiati.

OIL FORK LEVEL

(BEFORE the following operation, please see the IMPORTANT NOTICE 2) on page 12).

For the regular fork operation, both legs must be provided with the necessary oil quantity. Remove the forkrods from the fork to check the oil level inside the forkrods. Work as follows:
- remove the power rod caps;
- remove springs from the stems letting the oil drop into the latter;
- bring forks to stroke end;
- check that the level is at distance "A" below the upper limit of rods.

NOTE

Besides the serial spring (21) with flexibility index K=4,8 N/mm (TC), K=4,5 (TE), K=5 (SMR) and relevant preload (25) spacer harder or softer springs, together with spacers are available upon request. See the list OPTIONAL PARTS on page 262, 264, 266.

NOTE

Always replace both the spring and the spacers to keep the preload value unchanged.

NIVEAU D'HUILE DE LA FOURCHE

(AVANT d'effectuer l'opération, consulter l'AVIS IMPORTANT 2) au pag. 12).

Pour un fonctionnement correct, les tiges de la fourche doivent avoir la quantité d'huile prévue. Oter les tiges des fourches pour contrôler le niveau d'huile à leur intérieur. Opérer comme suit:
- enlever les bouchons des tiges;
- enlever les ressorts des tiges en laissant écouler l'huile;
- porter la fourche à fin de course;
- vérifier que le niveau soit à la distance "A" de la limite supérieure de la tige de force.

NOTA

En sus de ressort de série (21) avec index de flexibilité K=4,8 N/mm (TC), K=4,5 (TE), K=5 (SMR) et entretoise de précharge (25) avec sur demande, sont à disposition des ressorts plus raides ou plus souples, avec les relatifs entretoises. Voir la liste PIECES EN OPTION à la page 262, 264, 266.

NOTA

Pour ne pas altérer la valeur de précharge, remplacer toujours le ressort avec les entretoises.

OELSTAND GABEL

(BEVOR diese Operation, die WICHTIGE Warnung 2) konsultieren, die zur Seite 9 ist, vornehmen 3).

Für ein korrektes Funktionieren der Gabel ist es notwendig, dass die vorgeschriebene Ölmenge in beiden Beinen vorhanden ist. Zur Kontrolle des Ölstands im Innern der Schäfte ist es erforderlich, diese aus der Gabel zu entfernen und in der folgenden Weise zu verfahren:
- die Kappen der Kraftstäbe entfernen;
- die Feder aus den Gabelstangen herausnehmen und Öl daraus abtropfen lassen;
- Gabel bis zum Hubende bringen;
- der Ölstand soll im Abstand von "A" entsprechend von der oberen Grenze des Kraftstabes liegen.

ANMERKUNG

Neben der serienmässigen Feder (21) mit Federungsindex K=4,8 N/mm (TC), K=4,5 (TE), K=5 (SMR) und entsprechenden Vorspannungs-Distanzstück (25) mit sind härtere oder weichere Federn mit entsprechenden Distanzstücken auf Wunsch lieferbar. Siehe Verzeichnis EXTRA-TEILE auf Seite 262, 264, 266.

ANMERKUNG

Um die Vorspannung nicht zu ändern, Feder und Distanzstücke immer zusammen ersetzen.

NIVEL DEL ACEITE DE LA HORQUILLA
(ANTES de efectuar las operaciones siguientes, consultar la **ADVERTENCIA IMPORTANTE 2)** en la pág. 13).

Para obtener el funcionamiento regular de la horquilla es indispensable que en ambas patas se encuentre la cantidad prevista de aceite.

Para controlar el nivel del aceite al interior de los v*stagos es necesario remover los mismos de la horquilla y actuar de la siguiente manera:

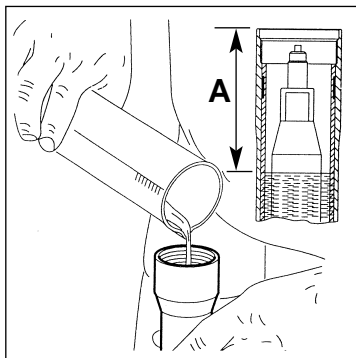
- remueva los tapones de las varillas de fuerza;
- quite los resortes de las vástagos haciendo escurrir el aceite dentro de los mismos;
- lleve la horquilla a final de carrera;
- compruebe que el nivel se encuentre a la distancia "A" del límite superior de la varilla de fuerza.

NOTA

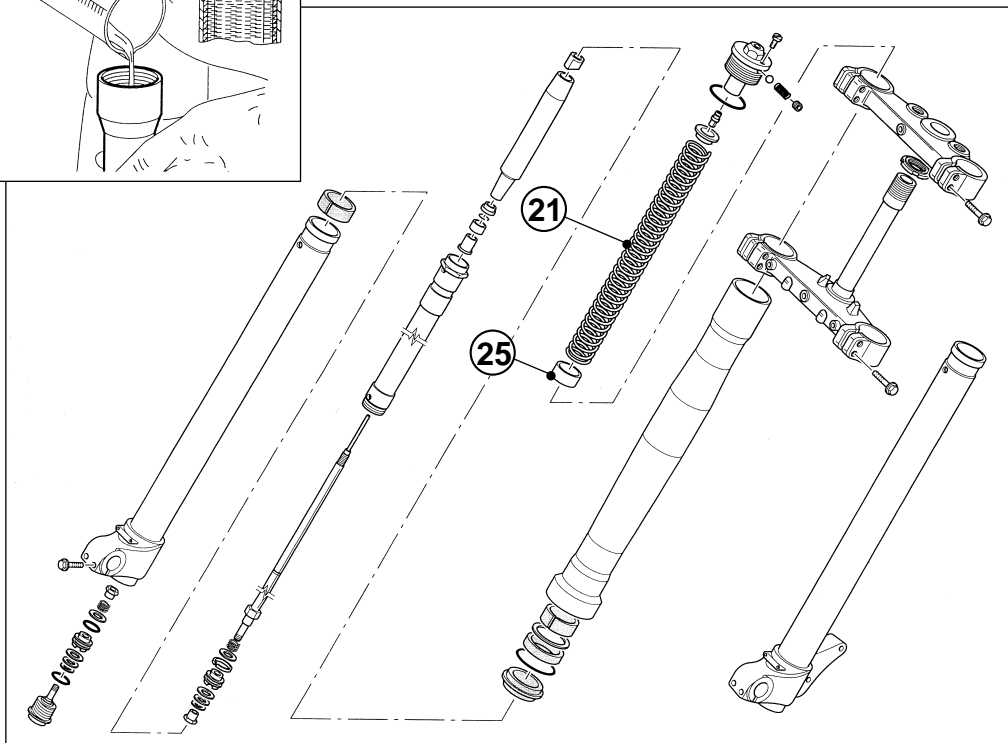
Además del muelle de serie (21) con índice de flexibilidad $K=4,8$ (TC), $K=4,5$ (TE), $K=5$ (SMR) y su correspondiente separador de precarga (25) se encuentran disponibles, bajo pedido, muelles más duros o más blancos con sus correspondientes separadores. Consultar la lista **PARTES OPCIONALES** en la página 263, 265, 267.

NOTA

Para no alterar el valor de precarga, sustituir siempre el muelle y los separadores acoplados.



A = 80 mm (3.15 in.)



MODIFICA POSIZIONE MANUBRIO

(PRIMA di effettuare l'operazione, consultare l'AVVERTENZA IMPORTANTE 2) riportata a pag. 12)

La posizione del manubrio può essere modificata per meglio adattarsi alle Vostre esigenze di guida.

Per effettuare l'operazione, rimuovere il cavallotto superiore (1) e quello inferiore (2) previo smontaggio delle relative viti di fissaggio (3) e (4).

Ruotare di 180° il cavallotto inferiore per ottenere l'avanzamento o l'arretramento (10mm- 0.04in.) della posizione del manubrio rispetto a quella iniziale.

Ultimata l'operazione, serrare le viti (3) a 2,75-3,05 kgm (27-30 Nm; 19.9-22 Lb/ft) e le viti (4) a 2,0-2,2 kgm (19,6-21,6 Nm; 14.5-15.9 Lb/ft).

HANDLEBAR POSITION CHANGE

(BEFORE the following operation, please see the IMPORTANT NOTICE 2) on page 12)

The handlebar position can be changed for better suiting Your driving requirements.

To effect the operation, remove the upper screw (3), upper clamp (1), lower screw (4) then lower clamp (2).

Turn the lower clamp (2) 180° to move forward or backward (10mm- 0.04in.) the handlebar position with respect to the original setup.

Once this is completed, tighten the screws (3) to 2,75-3,05 kgm (27-30 Nm; 19.9-22 Lb/fts) and the screws (4) to 2,0-2,2 kgm (19,6-21,6 Nm; 14.5-15.9 Lb/fts).

MODIFICATION DE LA POSITION DU GUIDON

(AVANT d'effectuer l'opération, consulter l'AVIS IMPORTANT 2) au pag. 12)

La position du guidon peut être changée pour mieux s'adapter à Vos exigences de guide.

Pour effectuer cette opération, il est nécessaire de démonter les vis (3), le etau supérieur (1), les vis (4) et le etau inférieur (2). Tourner le etau inférieur (2) de 180° pour avancer ou reculer (10mm - 0.04in.) la position du guidon en relation à cette initiale.

Exécuter le remontage en opérant inversement et en serrant les vis (3) aux 2,75-3,05 kgm (27-30 Nm; 19.9-22 Lb/ft) et les vis (4) aux 2,0-2,2 kgm (19,6-21,6 Nm; 14.5-15.9 Lb/ft).

LENKER POSITION ÄNDERN

(BEVOR diese Operation, die WICHTIGE Warnung 2) konsultieren, die zur Seite 13 ist, vornehmen)

Die Position des Lenkers kann geändert werden, um sich besser Eur Erfordernissen von Führung des Motorrades anzupassen.

Um diese Operation vorzunehmen, ist er notwendig die Schrauben (3) die höhere Klemme (1) die Schrauben (4) und die untere Klemme (2) auszusteigen.

Verlaufen dann zu im Kreise von 180° die untere Klemme (2) schwingen um übrigzulassen oder zurückziehen (10mm - 0.04in.) die Position des Lenkers in Beziehung zu jener Initiale.

Die Remontage zu 2,75-3,05 kgm die Schrauben (3) verschließend, ausführen (27-30 Nm; 19.9-22 Lb/ft) und die Schrauben (4) zu 2,0-2,2 kgm (19,6-21,6 Nm; 14.5-15.9 Lb/ft).

MODIFICA POSICIÓN MANILLAR

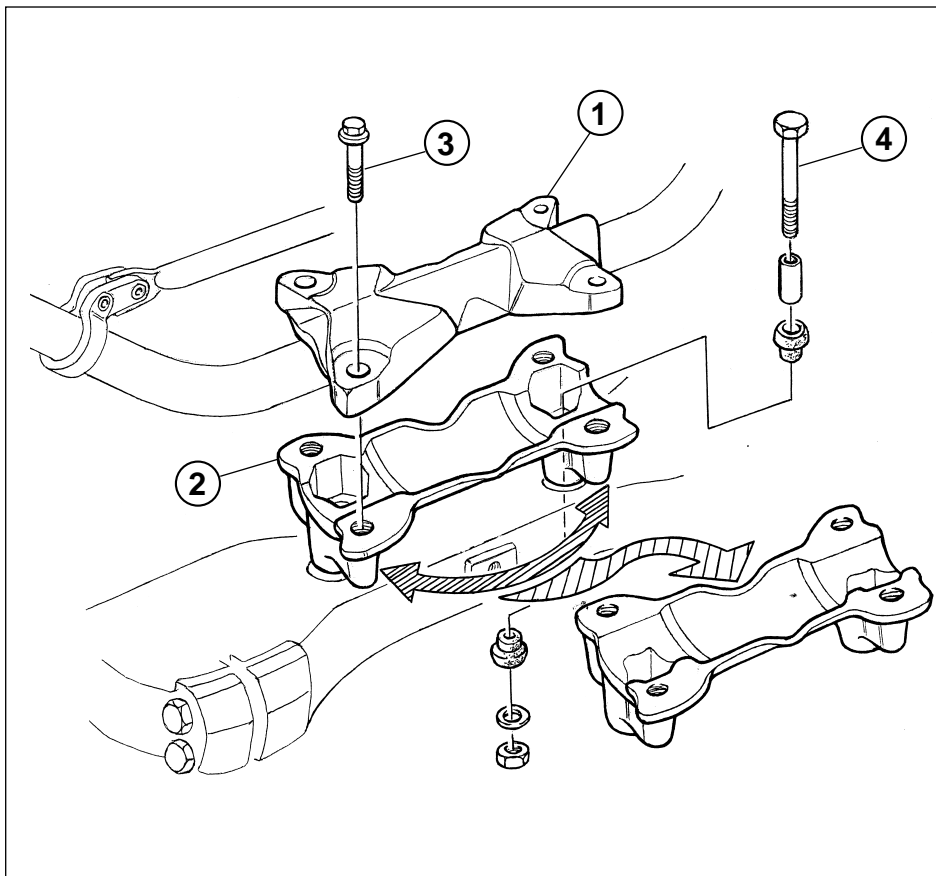
(ANTES de efectuar las operaciones siguientes, consultar la ADVERTENCIA IMPORTANTE 2) en la pág. 13)

La posición del manillar puede ser modificada por mejor conformarse con Su exigencias de guía.

Para efectuar esta operación, es necesario bajar los tornillos (3) la abrazadera superior (1), los tornillos (4) y la abrazadera inferior (2).

Girar la abrazadera inferior (2) de 180° para avanzar o retroceder (10mm - 0.04in.) la posición del manillar en relación a esta inicial.

Ejecutar el reensamblaje obrando contrariamente y apretando los tornillos (3) a 2,75-3,05 kgm (27-30 Nm; 19.9-22 Lb/ft) y los tornillos (4) a 2,0-2,2 kgm (19,6-21,6 Nm; 14.5-15.9 Lb/ft).



REGISTRAZIONE AMMORTIZZATORE

L'ammortizzatore posteriore deve essere registrato in funzione del peso del pilota e delle condizioni del terreno.

Per effettuare l'operazione procedere nel modo seguente:

1. Con il motociclo sul cavalletto misurare la distanza (A).
 2. Sedetevi sulla moto con tutto l'equipaggiamento e nella normale posizione di guida.
 3. Con l'aiuto di una seconda persona rilevare la nuova distanza (A).
 4. La differenza tra queste due misurazioni costituisce l'ABBASSAMENTO della parte posteriore del motociclo.
- L'abbassamento consigliato è di 100 mm con ammortizzatore freddo e di 95 mm con ammortizzatore caldo.
5. Per ottenere il corretto abbassamento in relazione al vostro peso, regolare il precarico della molla dell'ammortizzatore.

ATTENZIONE*: Non smontare mai l'ammortizzatore perchè contiene gas sotto pressione. Per interventi di maggiore entità rivolgersi al Concessionario Husqvarna.

ADJUSTING THE SHOCK ABSORBER

The rear shock absorber must be adjusted according to the rider weight and track conditions.

Proceed as follows:

1. *With motorcycle on the stand, measure distance (A).*
2. *Take the normal riding position on the motorcycle with all your riding apparel.*
3. *With somebody's help, take the new distance (A).*
4. *The difference between these two measurements constitutes the "SAG" of the motorcycle's rear end.*

Suggested SAG: 4 in. with cold shock absorber. 3.7 in. with warmed up shock absorber.

5. *To get the right SAG according to your weight, adjust the shock absorber spring preload.*

WARNING*: *Never disassemble shock absorber, which contains highly compressed nitrogen. Contact your Dealer for such major service. Do not incinerate.*

REGLAGE DE L'AMORTISSEUR

Régler l'amortisseur arrière selon le poids du conducteur et suivant les condition du sol.

Agir comme suit:

1. Placer la moto sur la béquille et mesurer la distance (A).
 2. S'asseoir sur la moto dans la position normale de conduite et avec tout l'équipement.
 3. A l'aide d'une autre personne, relever la nouvelle distance (A).
 4. La différence entre ces deux mesurages représente l' "ABAISSEMENT" de la partie arrière de la moto.
- L'abaissement conseillé est de 100 mm. avec amortisseur froid. De 95 mm. avec amortisseur chaud.
5. Pour obtenir l'abaissement correct en fonction de votre poids, régler la précharge du ressort de l'amortisseur.

ATTENTION * : *Ne jamais démonter l'amortisseur car il contient du gaz sous pression. Pour des interventions plus importantes, plus importantes, contacter le Concessionnaire Husqvarna.*

EINSTELLUNG STOSSDAEMPFER

Der hintere Stossdaempfer muss in Abhaengigkeit vom Fahrgewicht und von den Bodeneigenschaften eingestellt werden.

Zur Durchfuehrung der Operation, wie folgt vorgehen:

1. *Mit dem Motorrad auf dem Bock die Entfernung (A) messen.*
 2. *Setzen Sie sich mit der gesamten Ausruestung und in der normalen Fahrstellung auf das Motorrad.*
 3. *Mit Hilfe einer zweiten Person die neue Entfernung (A) ermitteln.*
 4. *Der Unterschied zwischen beiden Messungen entspricht der "SENKUNG" des hinteren Teils des Motorrads.*
- Bei kaltem Stossdaempfer empfiehlt sich eine Senkung von 100 mm und mit warmen Stossdaempfer von 95 mm.*
5. *Um die korrekte Senkung in Abhaengigkeit von ihrem Gewicht zu erreichen, die Vorspannung der Stossdaempferfeder einstellen.*

ACHTUNG * : *Niemals den Stoßdämpfer ausbauen, da er Gas unter Druck enthält. Wegen größerer Eingriffe sich mit dem Husqvarna-Händler in Verbindung setzen.*

REGULACION AMORTIGUADOR

El amortiguador trasero tiene que ser regulado en función del peso del piloto y de las condiciones del terreno.

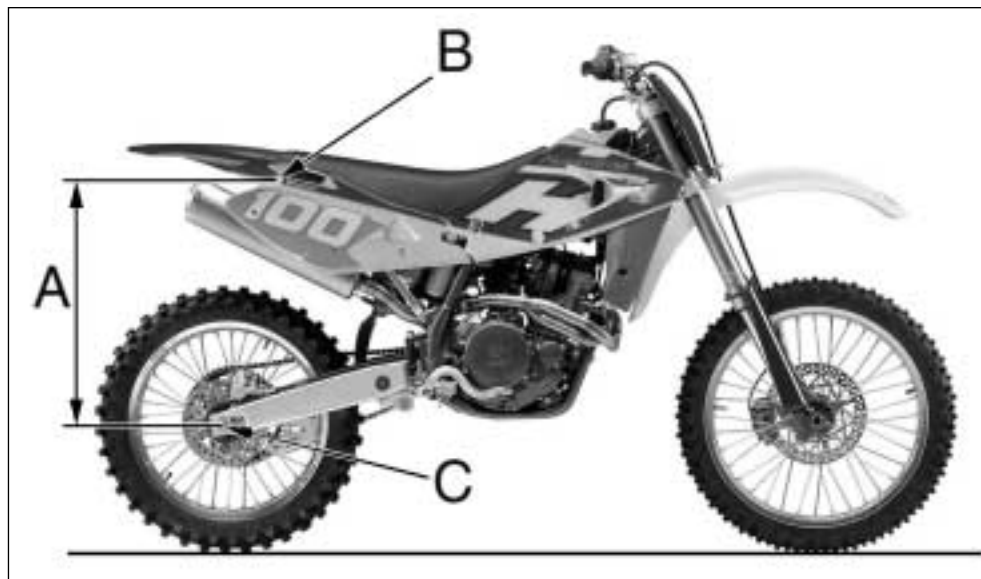
Para efectuar la operación proceda de la siguiente manera:

1. Con la moto sobre el caballete, mida las distancias (A);
2. Siéntese en la moto con todo el equipo y la posición normal de conducción;
3. Con la ayuda de otra persona registre la nueva distancia (A).
4. La diferencia entre estas dos medidas constituye la DISMINUCION DE ALTURA de la parte trasera de la moto.

La disminución di altura aconsejada es de 100 mm. con amortiguador frío y de 95 mm con amortiguador caliente.

5. Para obtener una correcta disminución de la altura en relación a su peso, regule la precarga del resorte del amortiguador.

ATENCIÓN *: Nunca desmontar el amortiguador ya que contiene gas bajo presión. Para intervenciones de mayor entidad dirigirse al Concesionario Husqvarna.



B: asse vite fissaggio pannello
B: axis of the panel screw
B: axe de la vis de fixation panneau
B: Paneel-Befestigungsschrauben-Achse
B: eje tornillo sujection panel

C: asse perno ruota posteriore
C: axis of rear wheel pin
C: axe du pivot roue arrière
C: Hintere Radzapfen-Achse
C: eje perno rueda delantera



REGISTRAZIONE PRECARICO MOLLA AMMORTIZZATORE

Per effettuare l'operazione procedere nel modo seguente:

1. Pulire la controghiera (1) e la ghiera di registro (2) della molla (3).
2. Allentare la controghiera per mezzo di una chiave a gancio o con un punzone in alluminio.
3. Ruotare la ghiera di registro sino alla posizione desiderata.
4. Effettuata la registrazione in funzione del vostro peso o dello stile di guida, bloccare fermamente la controghiera (coppia di serraggio 5 Kgm).

ATTENZIONE*: Fare attenzione a non toccare il tubo di scarico caldo quando si registra l'ammortizzatore.

ADJUSTING THE SHOCK ABSORBER SPRING PRELOAD

Proceed as follows:

1. Clean ringnut (1) and adjusting nut (2) of the spring (3).
2. Either with a hook wrench or an aluminium punch, loosen the ringnut .
3. Turn the adjusting nut as required.
4. When the adjusting operation is over (according to your weight and riding style), tighten the ringnut. (Torque for both ringnuts: 5 Kgm; 49 Nm; 36.2 ft/lb).

WARNING*: Be careful not to touch hot exhaust pipe while adjusting the shock absorber.

REGLAGE DE LA PRECHARGE DU RESSORT AMORTISSEUR

Agir comme suit:

1. Nettoyer le contre-collier (1) et le collier de réglage (2) du ressort (3).
2. Desserrer le contre-collier à l'aide d'une clé à crochet, ou d'un poinçon en aluminium.
3. Tourner le collier de réglage jusqu'à la position désirée.
4. Une fois ce réglage effectué (en fonction de votre poids et style de conduite), bloquer le contre-collier. (Couple de serrage: 5 Kgm).

ATTENTION * : Lors d'un réglage de l'amortisseur, veillez à ne jamais toucher un tuyau d'échappement chaud.

EINSTELLUNG VORSPANNUNG STOSSDAEMPFERFEDER

Zur Durchfuehrung des Operation, wie folgt vorgehen:

1. Die Gegennutmutter (1) und die Einstellnutmutter (2) reinigen die Spingfeder (3).
2. Die Gegennutmutter mittels eines Hakenschluessels oder eines Aluminiumstempels lockern.
3. Die Einstellnutmutter bis in die gewuenschte Stellung drehen.
4. Nachdem die Einstellung in Abhaengigkeit von Ihrem Gewicht oder von dem Fahrstil durchgefuehrt worden ist, die Gegennutmutter fest blockieren (Drehmoment fuer beide Nutmuttern: 5 kgm).

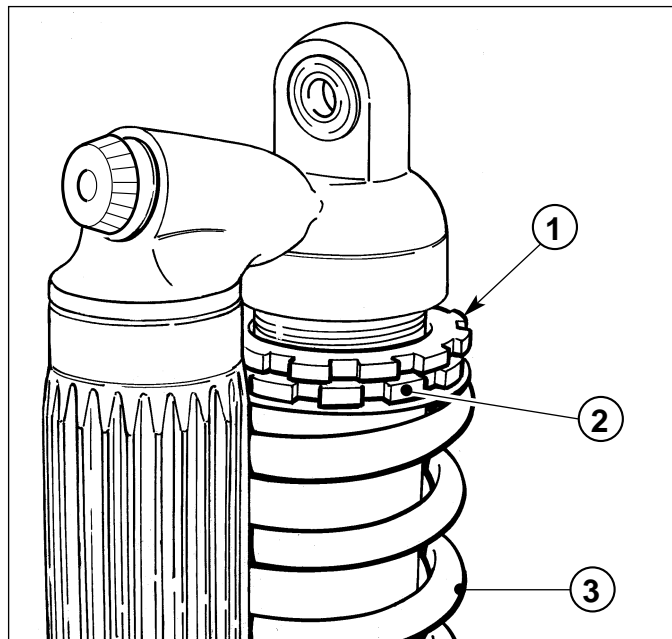
ACHTUNG * : Darauf achten, daß das warme Auspuffrohr beim Einstellen des Stoßdämpfers nicht berührt wird.

REGULACION PRECARGA RESORTE AMORTIGUADOR

Para efectuar la operación
proceda de las siguiente manera:

1. Limpie la contravirola (1) y la virola de regulación (2) de resorte (3).
2. Afloje la contravirola por medio de una llave de gancho o bien con un punzón de aluminio.
3. Gire la virola de regulación hasta la posición deseada.
4. Efectuada la regulación en función de su peso y del estilo de conducción, bloquee firmemente la contravirola. (par de torsión para ambas virolas: 5 Kgm).

ATENCIÓN *: Tener cuidado a no tocar el tubo de escape caliente cuando se somete a reglaje el amortiguador.



REGISTRAZIONE FRENO IDRAULICO AMMORTIZZATORE

(PRIMA di effettuare l'operazione,
consultare l'AVVERTENZA
IMPORTANTE 2) riportata a pag. 12

L'ammortizzatore è registrabile
separatamente per la corsa di
compressione e quella di estensione.

A) COMPRESSIONE - Taratura standard:

- 1) bassa velocità di
ammortizzazione:
 - TE 450: -12 scatti (± 2 scatti)
 - TE 250 - SMR 400, 450 - TC 250 -
TC 450: -15 scatti (± 2 scatti)
(registro 4)
- 2) alta velocità di ammortizzazione:
 - TE 250 - TE 450 - TC 250 - TC 450: -
12 scatti (± 2 scatti)
 - SMR 400-450: tutto aperto
(registro 6)

Qualora si dovesse ripristinare la
taratura standard, ruotare i registri
superiori (4) e (6) in senso orario
sino alla posizione di tutto chiuso,
quindi tornare indietro degli scatti
sopracitati. Per ottenere una
frenatura più dolce, ruotare i registri
in senso antiorario; agire
inversamente per ottenere una
frenatura più dura.

B) ESTENSIONE - Taratura standard:

- TE 250 - TC 250 - TE 450: -20 scatti
(± 2 scatti)
 - TE 450: -16 scatti (± 2 scatti)
 - SMR 400-450: -12 scatti (± 2 scatti)
- Qualora si dovesse ripristinare la
taratura standard, ruotare il registro
inferiore (5) in senso orario sino alla
posizione di tutto chiuso, quindi
tornare indietro degli scatti
sopracitati. Per ottenere una
frenatura più dolce, ruotare il registro
in senso antiorario; agire
inversamente per ottenere una
frenatura più dura.

SHOCK ABSORBER DAMPING ADJUSTMENT

(BEFORE the following operation,
please see the IMPORTANT NOTICE 2)
on page 12

*Adjustment of the compression stroke is
independent from the rebound stroke.*

A) COMPRESSION - Standard calibration:

- 1) Low damping speed:
 - TE 450: -12 clicks (± 2 clicks)
 - TE 250 - SMR 400, 450 - TC 250 -
TC 450: -15 clicks (± 2 clicks)
(register 4)
- 2) High damping speed:
 - TE 250 - TE 450 - TC 250 - TC 450:
-12 clicks (± 2 clicks)
 - SMR 400-450: maximum open
(register 6)

*To reset the standard calibration, turn
upper registers (4) and (6) clockwise
until reaching fully closed position.
Return then back for the mentioned
clicks. In order to obtain a smooth
braking action, turn the registers
anticlockwise. Reverse the operation in
order to obtain a harder braking action.*

B) EXTENSION - Standard calibration:

- TE 250 - TC 250 - TE 450: -20 clicks
(± 2 clicks)
 - TE 450: -16 clicks (± 2 clicks)
 - SMR 400-450: -12 clicks (± 2 clicks)
- To reset the standard calibration,
turn lower register (5) clockwise until
reaching fully closed position. Return
then back for the mentioned clicks. In
order to obtain a smooth braking
action, turn the register
anticlockwise. Reverse the operation
in order to obtain a harder braking
action.*

REGLAGE AMORTISSEUR HYDRAULIQUE

(AVANT d'effectuer l'opération, consulter
l'AVIS IMPORTANT 2) au pag. 12)

La course de compression peut être
réglée séparément de celle d'extension.

A) REGLAGE FOURCHE - Tarage standard:

- 1) Petite vitesse d'amortissement:
 - TE 450: -12 clics (± 2 clics)
 - TE 250 - SMR 400, 450 - TC 250 - TC
450: -15 clics (± 2 clics) (registre 4)
 - 2) Grande vitesse d'amortissement:
 - TE 250 - TE 450 - TC 250 - TC 450: -
12 clics (± 2 clics)
 - SMR 400-450: tout ouvert (registre 6)
- Pour rétablir le tarage standard, tourner
les registres supérieurs (4) et (6) en
sens horaire jusqu'à ce que la position
de tout fermé est atteinte. Retourner
ensuite à l'arrière de dé clics sous cités
Pour avoir une action freinante plus
souple, tourner les registres en sens
antihoraire. Renverser les opérations
pour avoir une action freinante plus
raide.

B) EXTENSION - Tarage standard:

- TE 250 - TC 250 - TE 450: -20 clics
(± 2 clics)
 - TE 450: -16 clics (± 2 clics)
 - SMR 400-450: -12 clics (± 2 clics)
- Pour rétablir le tarage standard, tourner
le registre inférieur (5) en sens horaire
jusqu'à ce que la position de tout fermé
est atteinte. Retourner ensuite à l'arrière
de dé clics sous cités. Pour avoir une
action freinante plus souple, tourner le
registre en sens antihoraire. Renverser
les opérations pour avoir une action
freinante plus rapide.

EINSTELLUNG HYDRAULIKBREMSE STOSSDAEMPFER

(BEVOR diese Operation, die WICHTIGE
Warnung 2) konsultieren, die zur Seite 13
ist. vornehmen)

Der Stossdämpfer ist separat fuer die
Kompressionsbewegung und die
Dehnungsbewegung einstellbar.

A) EINFEDERUNG - Standardjustierung:

- 1) Niedrige Dampfungsgeschwindigkeit:
 - TE 450: -12 Klicks (± 2 Klicks)
 - TE 250 - SMR 400, 450 - TC 250 - TC 450
15 clicks (± 2 clicks)
(Eintellschraube 4)
- 2) Hohe Dampfungsgeschwindigkeit:
 - TE 250 - TE 450 - TC 250 - TC 450: -12
clicks (± 2 Klicks)
 - SMR 400-450: völlig Geöffnet
(Eintellschraube 6)

Falls es notwendig ist, die
Standardjustierung wiederherzustellen, die
obere Einstellschrauben (4) und (6) im
Uhrzeigersinn bis zur komplett
geschlossenen Stellung drehen; danach um
Klicken oben genannt.

Um eine weichere Bremsung zu erlangen,
die Einstellschrauben gegen den
Uhrzeigersinn drehen; um eine haertere
Bremsung zu haben, in umgekehrter
Richtung drehen.

B) AUSFEDERUNG -Standardjustierung:

- TE 250 - TC 250 - TE 450: -20 Klicks (± 2
Klicks)
- TE 450: -16 Klicks (± 2 Klicks)
- SMR 400-450: -12 Klicks (± 2
Klicks) Falls es notwendig ist, die
Standardjustierung wiederherzustellen,
die untere Einstellschraube (5) im
Uhrzeigersinn bis zur komplett
geschlossenen Stellung drehen; danach
um Klicken oben genannt. Um eine
weichere Bremsung zu erlangen, die
Einstellschraube gegen den
Uhrzeigersinn drehen; um eine haertere
Bremsung zu haben, in umgekehrter
Richtung drehen.

REGULACION FRENO HIDRAULICO AMORTIGUADOR

(ANTES de efectuar las operaciones siguientes, consultar la ADVERTENCIA IMPORTANTE 2) en la pág. 13)

El amortiguador se puede regular por separado para la carrera de compresión y la de extensión.

A) COMPRESION - Calibrado estándar:

1) baja velocidad de amortiguación:

- TE 450: -12 clicks (± 2 clicks)
- TE 250 - SMR 400-450 - TC 250 - TC450: -15 clicks (± 2 clicks) (ajuste 4)

2) alta velocidad de amortiguación:

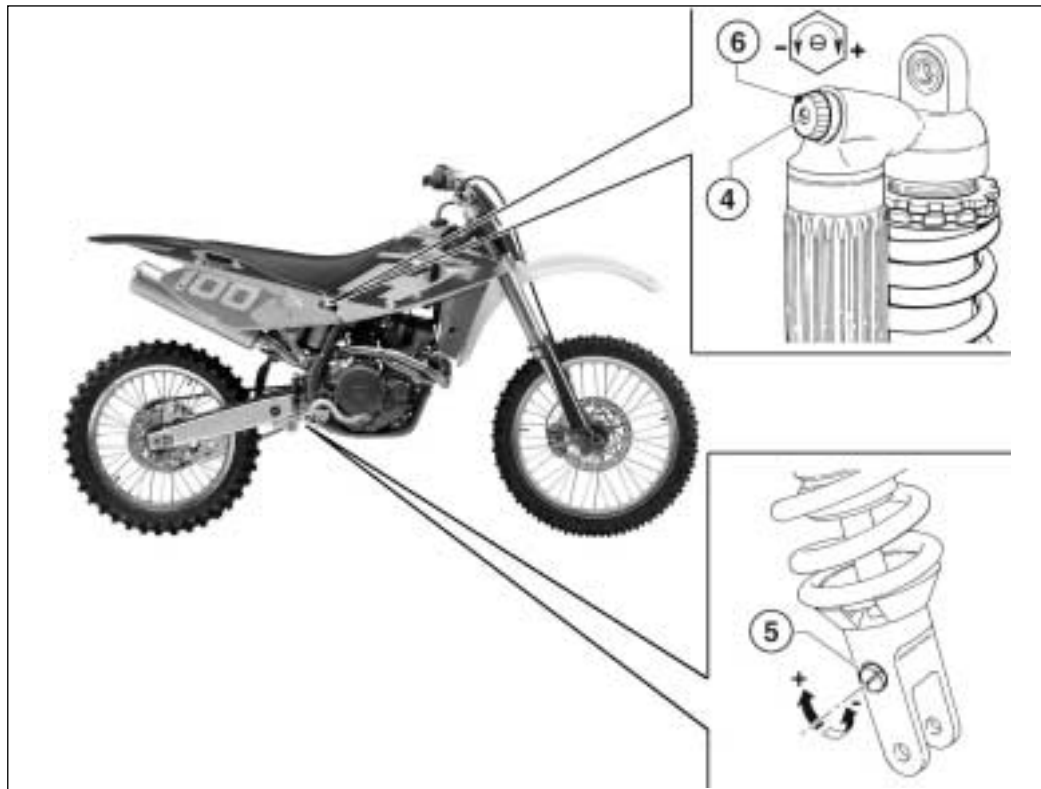
- TE 250 - TE 450 - TC 250 - TC 450: -12 clicks (± 2 Klicks)
- SMR 400, 450: totalmente abierto (ajuste 6)

En el caso de que se tuviese que restablecer el calibrado estándar, gire los ajustes superior (4) y (6) en el sentido de las manecillas del reloj hasta la posición completamente cerrada, luego vuelva atrás en saltos susodicho. Para obtener una frenado más suave, gire los ajustes en el sentido contrario a las manecillas del reloj; actúe inversamente para obtener un frenado más duro.

B) EXTENSION - Calibrado estándar:

- TE 250 - TC 250 - TE 450: -20 Klicks (± 2 Klicks)
- TE 450: -16 Klicks (± 2 clicks)
- SMR 400-0450: -12 Klicks (± 2 clicks)

En el caso de que se tuviese que restablecer el calibrado estándar, gire el ajuste inferior (5) en el sentido de las manecillas del reloj hasta la posición completamente cerrada, luego vuelva atrás en saltos susodicho. Para obtener un frenado más suave, gire el ajuste en el sentido contrario a las manecillas del reloj; actúe inversamente para obtener un frenado más duro.



REGISTRAZIONE CATENA
(PRIMA di effettuare l'operazione, consultare l'AVVERTENZA IMPORTANTE 2) riportata a pag. 12): La catena deve essere controllata, registrata e lubrificata in accordo con la "Tabella di manutenzione"; questo per motivi di sicurezza e per prevenire una usura eccessiva. Se la catena si consuma eccessivamente o risulta malregistrata, cioè se è allentata o eccessivamente tesa, può fuoriuscire dalla corona o rompersi. Per regolare la tensione della catena è necessario abbassare la parte posteriore del motociclo, in modo da ottenere l'allineamento dell'asse pignone, asse rotazione forcellone e asse ruota posteriore come indicato nella figura, indi far ruotare di tre giri la ruota posteriore. In tale condizione la catena non deve risultare tesa pur essendo priva di freccia. (Fig. A).

Regolazione rapida (Fig. B.)
Spingere la catena verso la parte terminale del pattino e verificare che la distanza "A" da quest'ultimo risulti compresa tra 0 e 2 mm.

Se così non risulta agire in questo modo:

- allentare sul lato destro il dado (1) di fissaggio del perno ruota;
- allentare i controdadi (2) su entrambi i tendicatena e operare sulle viti (3) per ottenere il valore di tensione corretto;
- serrare i controdadi.

Dopo la regolazione controllare sempre l'allineamento della ruota e serrare a fondo il perno della stessa.

CHAIN ADJUSTMENT
(BEFORE the following operation, please see the IMPORTANT NOTICE 2) on page 12)
Chain should be checked, adjusted and lubricated as per the Maintenance Chart to ensure security and prevent excessive wear. If the chains becomes badly worn or is poorly adjusted (i.e., if it is too loose or too taught), it could escape from sprocket or break. To adjust the rear chain it is necessary to lower the rear part of motorcycle so to line up the drive sprocket axle, the rear swing arm axle and the rear wheel axle as shown on drawing. Than let turn three times the rear wheel. Now the chain should not be tight. (Fig. A).

Fast adjustment (Fig. B.)
Push the chain towards the final part of runner and check that between the two elements a distance "A" from 0 to 2 mm (0.08 in.) is present. If this is not the case, go on as follows:

- *unloose the fastening nut (1) of the wheel axle on the R.H. side;*
- *Unloose the lock nuts (2) on both chain adjusters and turn the screws (3) to obtain the correct tension value;*
- *Tighten the lock nuts.*

After adjustment check that the wheel is lined up and tighten its axle.

REGLAGE DE LA CHAÎNE
(AVANT d'effectuer l'opération, consulter l'AVIS IMPORTANT 2) au pag. 12)
Pour prévenir l'usure excessive et pour des raisons de sécurité, contrôler, lubrifier et régler la chaîne en suivant les instructions du "Tableau d'entretien". Une usure excessive de la chaîne, ou bien un réglage incorrect, (chaîne trop tendue ou jeu excessif), peut provoquer la sortie ou la rupture de la couronne. Pour régler la tension de la chaîne il est nécessaire d'abaisser la partie arrière du motocycle en manière d'obtenir l'alignement de l'axe pignon, axe rotation fourche et axe roue arrière comme indiqué dans la figure, en faisant tourner de trois tours la roue arrière. En cette condition la chaîne ne doit pas résulter tendue même s'il n'y a pas aucune flèche. (Fig. A.)

Réglage rapide (Fig. B.)
Pousser la chaîne vers le partie final des patin en contrôlant que la distance "A" des deux éléments soit comprise entre 0 et 2 mm. Au cas où cette condition ne résulterait pas, procéder comme suit:

- desserrer sur la droite l'écrou (1) de fixation du pivot roue;
- Desserrer le contre-écrou (2) sur les deux tendeurs de chaîne et tourner les vis (3) pour obtenir la valeur de tension correcte;
- Serrer les contre-écrous.

Après le réglage vérifier toujours l'alignement de la roue et serrer très fort l'axe de la même.

KETTENEINSTELLUNG
(BEVOR diese Operation, die WICHTIGE Warnung 2) konsultieren, die zur Seite 13 ist, vornehmen)
Die Kette muss in Übereinstimmung mit der "Wartungstabelle" kontrolliert, eingestellt und geschmiert werden; das aus Sicherheitsgründen und zur Verhütung eines übermäßigen Verschleisses. Wenn die Kette übermäßig verschleisst oder sich als schlecht eingestellt erweist, das heisst, wenn sie locker ist oder übermäßig straff, kann sie von dem Kranz abspringen oder zerreißen.
Zur Einregulierung der Kettenspannung der Hinterteil des Fahrzeugs senken bis eine perfekte Fluchtung der Ritzelachse, der Gabelschwinggachse und der hinteren Radachse laut Abb. Erreicht wird, dann das Hinterrad auf 3 Drehungen rotieren lassen. In diesem Zustand darf die Kette nicht gespannt sein auch wenn es kein Pfeil gibt. (Bild A).

Schnelleinstellung (Bild B)
Die Kette gegen die Endteile Gleitbacke schieben und prüfen, daß der Abstand "A" von der letzteren zwischen 0 und 2 mm liegt. Andernfalls, geht man wie folgt vor:

- die Mutter (1) für die Befestigung des Radbolzens auf der rechten Seite lockern;
- Die Gegenmutter (2) auf beiden Kettenspannern lockern und die Schrauben (3) einstellen, um den korrekten Spanwert zu erhalten;
- Die Gegenmutter festspannen.

In diesem Zustand darf die Kette nicht gespannt sein auch wenn es kein Pfeil gibt.

REGULACION CADENA

(ANTES de efectuar las operaciones siguientes, consultar la ADVERTENCIA IMPORTANTE 2) en la pág. 13)

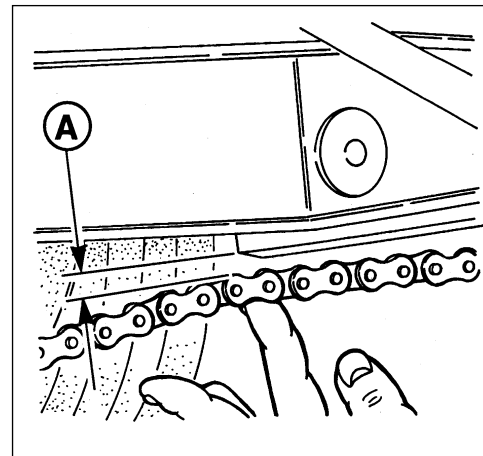
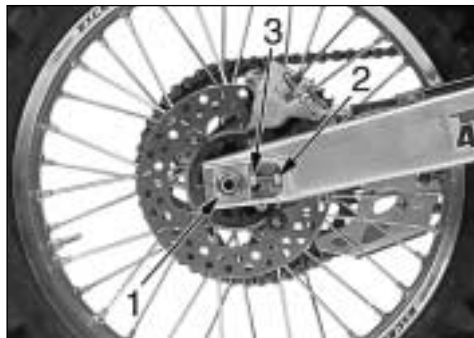
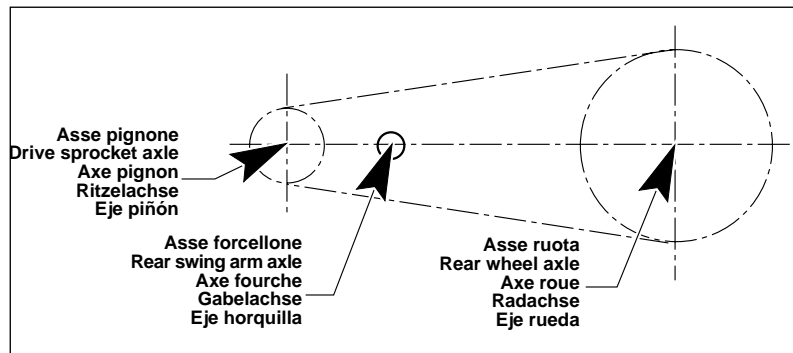
La cadena debe ser controlada, regulada y lubricada según la "Tabla de manutención", por razones de seguridad y para prevenir un desgaste excesivo. Si la cadena se desgasta excesivamente o resulta mal regulada, es decir se ha aflojado o se halla excesivamente tensada, puede salir de la corona o romperse. Para regular la tensión de la cadena hay que bajar la parte trasera de la moto a fin de obtener la alineación del eje piñón, eje de rotación horquilla y eje rueda trasera como se indica en la figura, luego hay que girar tres vueltas la rueda trasera. En dicha condición la cadena no tiene que quedar tensa aún sin flexión. (Fig. A)

Ajuste rápido (Fig. B). Empuje la cadena hacia la parte terminal del patín y controle que la distancia de este último sea entre 0 y 2 mm.

Si no se obtiene esto, haga lo siguiente:

- afloje la tuerca (1) de fijación del perno de la rueda en la parte derecha;
- afloje las contratuercas (2) en ambos tensores de cadena y actúe en los tornillos (3) para obtener el valor de tensión correcto;
- apriete las contratuercas.

Después de la regulación controle siempre la alineación de la rueda y apriete a fondo el perno de la misma.



CONTROLLO USURA CATENA, PIGNONE, CORONA

Controllare l'usura della catena nel modo seguente:

- tendere completamente la catena per mezzo delle viti di registro;
- contrassegnare 20 maglie della catena;
- misurare la distanza "A" tra il centro del 1° perno e quello del 21°.

STANDARD	LIMITE DI USURA
317,5 mm	323 mm

Controllare eventuali danni o usura del pignone. Se questo presenta un'usura uguale a quella mostrata in figura, deve essere sostituito. Dopo aver smontato la ruota, è necessario verificare lo stato di usura dei denti della corona posteriore.

La figura a lato mostra il profilo dei denti in condizioni di usura normale ed eccessiva. Se la corona è eccessivamente usurata procedere alla sua sostituzione svitando le sei viti di fissaggio al mozzo.

ATTENZIONE*: Il disallineamento della ruota provoca un'usura anormale con conseguenti condizioni di guida insicura.

Nota*: In presenza di terreno fangoso e umido, i residui che si depositano su corona, pignone e catena provocano un'ulteriore tensione di quest'ultima. Prevedendo l'impiego del motociclo in queste condizioni, tendere inizialmente di meno la catena. L'uso del motociclo sui terreni fangosi aumenta notevolmente l'usura di pignone, catena e corona posteriore.

CHECKING THE WEAR OF CHAIN, PINION AND SPROCKET

Proceed as follows:

- Fully stretch the chain with the adjusting screws.
- Mark 20 chain links.
- measure the distance "A" between 1st pin center and 21 st pin center.

STANDARD	WEAR LIMIT
317,5 mm (12.5 in.)	323 mm (12.7 in.)

Check the pinion damages or wear and replace it should the wear degree be as the one shown in figure.

Remove the wheel and check the wear of the rear sprocket teeth. The figure shows the outline of teeth in normal and excessive wear. Should the sprocket be badly worn out, replace it by loosening the six fastening screws to the hub.

WARNING*: Misalignment of the wheel will result in abnormal wear and may result in an unsafe riding condition.

Note*: In muddy and wet conditions, mud sticks to the chain and sprockets resulting in an overtight chain. The pinion, the chain, and the rear sprocket wheel wear increases when running on muddy ground.

CONTROLE USURE CHAÎNE, PIGNON ET COURONNE

Agir comme suit:

- tendre la chaîne à l'aide des vis de réglage
- marquer 20 maillons de la chaîne
- mesurer la distance "A" entre le centre du 1er pivot et celui du 21^{ème}.

STANDARD	LIMITE D'USURE
317,5 mm	323 mm

Contrôler l'usure ou les dommages éventuels du pignon, et le remplacer s'il présente une usure égale à celle montrée par la figure.

Après avoir démonté la roue, contrôler l'usure des dents de la couronne arrière. La figure ci-contre montre le profil des dents ayant une usure normale ou excessive.

Si la couronne présente une usure excessive, la remplacer en desserrant les six vis de fixation au moyeu.

ATTENTION *: Le désalignement de la roue cause une usure anormale des pneus et des conditions de conduite point sûres.

NOTA *: Durant la marche sur des terrains boueux et humides, les résidus se déposent sur la couronne, le pignon et la chaîne, peuvent provoquer une tension ultérieure de cette dernière. L'usure du pignon, de la chaîne et de la couronne arrière accroît en roulant sur des terrains boueux.

KONTROLLE VERSCHLEISS KETTE, RITZEL, KRANZ

Den Verschleiss wie folgt kontrollieren:

- die Kette mittels der Einstellschrauben komplett straffziehen;
- 20 Glieder der Kette kennzeichnen;
- den Abstand "A" zwischen dem Zentrum des 1 Zapfens und dem des 21 messen.

STANDARD	VERSCHLEISS-GRENZE
317,5 mm	323 mm

Etwaige Schaeden oder etwaigen Verschleiss des Ritzels kontrollieren. Ist der Ritzel verschlissen, wie auf der Abbildung gezeigt, muss er ausgewechselt werden.

Nachdem das Rad abmontiert wurde, ist der Verschleiss der Zaehne des hinteren Kranzes zu ueberpruefen. In der Abbildung sind die Zaehne mit normalem und unzulaeessigem Verschleiss abgebildet. Bei unzulaeessigem Verschleiss des Zahnkranzes ist dieser ausgetauscht; dazu werden die sechs Befestigungsschrauben an der Radnabe abgeschraubt.

ACHTUNG * : Die Nichtfluchtung des Rades verursacht einen anormalen Verschleiß mit nachfolgenden unsicheren Fahrbedingungen.

Anmerkung * : Bei Vorhandensein von schlammigem und feuchtem Gelände verursachen die Rückstände, die sich auf Kranz, Ritzel und Kette lagern, eine weitere Spannung der Kette. Die Benutzung des Motorrads auf schlammigen Geländen erhöht den Verschleiß von Ritzel, Kette und hinterem Kranz erheblich.

CONTROL DESGASTE CADENA, PIÑON Y CORONA

Controle el desgaste de la cadena de la siguiente manera:

- Tense completamente la cadena por medio de los tornillos de ajuste.
- Marque 20 eslabones de la cadena.
- mida la distancia "A" entre el centro del 1º perno y del 21º.

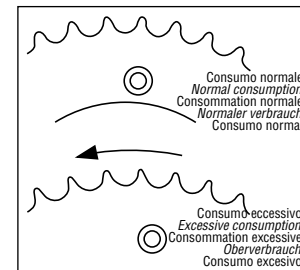
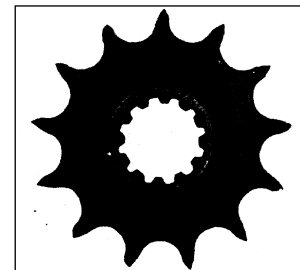
ESTANDAR	LIMITE DE DESGASTE
317,5 mm	323 m

Controle si hay daños y el desgaste del piñon. Si el piñon presentara un desgaste como el que muestra la figura hay que substituirlo. Después de desmontar la rueda es necesario comprobar el estado de desgaste de los dientes de la corona trasera.

La figura al lado muestra el perfil de los dientes en condiciones de desgaste normal y excesivo. Si la corona está excesivamente gastada reemplácela destornillando los seis tornillos de fijación del cubo.

ATENCIÓN * : La desalineación de la rueda provoca un desgaste anormal que conlleva condiciones de conducción incierta.

Nota * : En presencia de terreno fangoso y húmedo, los residuos que se depositan sobre el engranaje, el piñon y la cadena provocan una ulterior tensión de la cadena misma. El uso del motociciclo sobre terrenos fangosos aumenta notablemente el desgaste del piñon, cadena y corona trasera.



LUBRIFICAZIONE CATENA
ATTENZIONE *: PRIMA di effettuare le operazioni descritte in questo capitolo, consultare l'AVVERTENZA IMPORTANTE 2) riportata a pag. 12.

Lubrificare la catena ogni 300 Km attenendosi alle istruzioni che seguono.

AVVERTENZA * : Non usare mai grasso per lubrificare la catena. Il grasso causa l'accumulo di polvere e fango che agiscono come abrasivi provocando l'usura rapida della catena, del pignone e della corona.

Smontaggio e pulizia

Quando la catena diventa particolarmente sporca, deve essere rimossa e pulita prima della lubrificazione. Procedere nel modo seguente.

Posizionare un blocco o un cavalletto sotto il motore in modo che la ruota posteriore sia sollevata dal terreno.

Togliere: le viti (1), la protezione (2) del pignone, la molletta (3), il giunto (4) e rimuovere la catena (5);

Per il rimontaggio eseguire le operazioni in senso inverso.

*LUBRICATING THE CHAIN
ATTENTION: BEFORE the following operation, please see the IMPORTANT NOTICE 2) on page 12.*

Lubricate the chain every 300 Km (185 mi.), following these instructions:

WARNING * : Never use grease to lubricate the chain. Grease helps to accumulate dust and mud, which act as abrasive and help to rapidly wear out the chain, the sprocket, and the crown.

Disassembling and cleaning

When particularly dirty, remove and clean the chain before lubrication.

Work as follows:

Set a stand or a block under the engine and see that the rear wheel is lifted from the ground.

Remove: screws (1), transmission sprocket guard (2), clip (3), master link (4) and transmission chain (5);

To reassemble, reverse the above procedure.

LUBRIFICATION CHAÎNE
ATTENTION: AVANT d'effectuer les opérations décrites dans la section présente, consulter l'AVIS IMPORTANT 2) au pag. 12.

Lubrifier la chaîne tous les 300 Km en suivant les instructions reportées ci-dessous:

AVIS * : Ne jamais utiliser de la graisse pour lubrifier la chaîne, car la graisse aide à ramasser la poussière et la boue qui, en agissant en tant qu'abrasives, provoquent l'usure rapide de la couronne, du pignon et de la chaîne.

Démontage et nettoyage

Si la chaîne est très sale, la ôter et la nettoyer avant de la graisser.

Opérer comme suit:

Placer une béquille ou un block dessous le moteur, de façon à avoir la roue arrière soulevée du sol.

Oter: les vis (1), la protection (2) du pignon, le clip (3), le joint (4) et la chaîne (5);

Pour le remontage, effectuer les même opérations, mais en sens inverse.

KETTEN-SCHMIERUNG
ATTENZIONE *: PRIMA di effettuare le operazioni descritte in questo capitolo, consultare l'AVVERTENZA IMPORTANTE 2) riportata a pag. 13.

Die Kette jede 300 km unter Einhaltung der folgenden Anweisungen schmieren.

WARNHINWEIS * : Niemals Fett zum Kettenschmieren benutzen. Das Fett verursacht Ansammlung von Staub- und Schlamm, welche wie Scheuermittel wirken und einen schnellen Verschleiß der Kette, des Ritzels und des Kranzes verursachen.

Ausbau und Reinigung

Wird die Kette besonders schmutzig, muß sie abgenommen und vor der Schmierung gereinigt werden. In der folgenden Weise vorgehen :

Einen Bock oder Block in der Weise unter den Motor stellen, daß das Hinterrad vom Boden abgehoben ist.

Abnehmen: die Schrauben (1), der Schutz (2) vom Ritzel, das Clip (3), die Verbingdung (4) und das Treibkette (5) entfernen;

Für den Zusammenbau führe man die genannten Schritte in der umgekehrten Reihenfolge durch.

LUBRICACIÓN CADENA
ATENCIÓN: ANTES de efectuar las operaciones siguientes, consultar la **ADVERTENCIA IMPORTANTE 2)** en la pág. 13.

Lubricar la cadena cada 300 Km. siguiendo las instrucciones indicadas.

ADVERTENCIA *: Nunca utilizar grasa para lubricar la cadena. La grasa causa la acumulación de polvo y fango que actúan de abrasivos provocando el desgaste rápido de la cadena, del piñón y de la cadena.

Desmontaje y limpieza

Cuando la cadena está particularmente sucia, tiene que ser removida y limpiada antes de la lubricación. Proceder de la siguiente manera. Colocar de bajo del motor un caballete o un bloque de manera que la rueda trasera quede levantada del suelo.

Remover: los tornillos (1), la protección (2) del piñón, el clip (3), la junta (4) y la cadena (5);

Para volver a montar, cumpla las operaciones en sentido inverso.



2- Controllare che la catena non sia usurata o danneggiata. Sostituirla sempre in accordo con la Tabella di Manutenzione Periodica o se risultano danneggiati i rulli o le maglie.

3- Controllare che non siano danneggiati il pignone o la corona.

4- Lavare e lubrificare la catena come sottodescritto.

Lavaggio catena senza anelli OR

Lavare con petrolio o nafta; se si usa benzina o specialmente trielina, bisogna asciugarla e lubrificarla per evitare ossidazioni.

Lavaggio catena con anelli OR

Lavare con petrolio, nafta o olio di paraffina; non usare benzina, trielina o solventi per non danneggiare gli anelli OR.

Usare, in alternativa, spray specifici per catene con anelli OR.

Lubrificazione catena senza anelli OR

Dopo l'asciugatura, immergere la catena se possibile in un lubrificante specifico al Bisolfuro di Molibdeno oppure in olio motore ad alta viscosità riscaldato per renderlo fluido.

Lubrificazione catena con anelli OR

Lubrificare con un pennello sia le parti metalliche che quelle in gomma (OR) agendo esternamente ed internamente con olio motore di viscosità SAE 80-90.

5- Se la catena è stata tagliata, rimontarla con l'ausilio del giunto.

6- Montare la molletta del giunto in modo che la parte chiusa sia rivolta nel senso di rotazione della catena, come mostra la figura.

2 - *Check that the chain is neither worn out nor damaged. If the rollers or the links are damaged, replace the chain by following the instructions given in the Periodical Maintenance Table.*

3 - *Check that neither the sprocket nor the crown are damaged.*

4 - *Wash and clean the chain as described hereunder.*

Washing the chain without OR

Wash using either oil or diesel oil. When using gasoline or trichloroethylene, clean and lubricate the chain to prevent oxidation.

Washing the chain with OR

Wash using oil, diesel oil, or paraffin oil. Never use gasoline, trichloroethylene, or solvents, as the OR may suffer damages.

Use instead special sprays for chains with OR.

Lubricating the chain without OR

First dry, then plunge the chain in a bisulphide molybdenum lubricant, or in high viscosity engine oil. Warm up the oil before use.

Lubricating the chain with OR

Lubricate all metallic and rubber (OR) elements using a brush, and use engine oil with SAE 80-90 viscosity for the internal and external parts.

5 - *If the chain has been cut, reassemble using a joint.*

6 - *Assemble the joint spring by turning the closed side to the chain direction of rotation as shown in figure.*

2 - Contrôler que la chaîne ne soit pas usée ou endommagée et la remplacer en suivant les instructions données dans le Tableau d'Entretien Périodique. Contrôler les rouleaux et les mailles de la chaîne.

3 - Contrôler que le pignon et la couronne ne soient pas endommagés.

4 - Laver et lubrifier la chaîne en suivant les instructions données ci-dessous.

Lavage de la chaîne sans bagues d'étanchéité

Laver avec pétrole, mazout, ou huile de paraffine. L'usage de trichloréthylène ou d'essence prévoit l'essorage et le graissage de la chaîne, afin d'éviter toute oxidation.

Lavage de la chaîne avec bagues d'étanchéité

Laver avec pétrole, mazout, ou huile de paraffine. Pour ne pas endommager les bagues d'étanchéité, ne jamais utiliser de l'essence, du trichloréthylène ou des solvants, mais utiliser des sprays spécifiques pour chaînes ou bagues d'étanchéité.

Graissage de la chaîne sans bagues d'étanchéité

Après l'essorage, plonger la chaîne dans un fluide lubrifiant au bisulfure de molybdène, ou dans une huile moteur à haute viscosité. Chauffer l'huile jusqu'à ce qu'elle devienne fluide.

Graissage de la chaîne avec bagues d'étanchéité

Lubrifier les éléments en métal et en caoutchouc (bagues d'étanchéité) en utilisant une brosse. Enduire d'huile avec viscosité SAE 80-90 les parties intérieures et extérieures de la chaîne.

5 - Si la chaîne a été coupée, la remonter en utilisant un joint.

6 - Monter le ressort du joint de façon à avoir la partie fermée tournée dans le sens de rotation de la chaîne, ainsi comme a été indiqué dans la figure.

2- Überprüfen, daß die Kette nicht abgenutzt oder beschädigt ist. Die Kette immer gemäß der Tabelle der periodischen Wartung austauschen oder falls die Rollen oder die Glieder beschädigt sind.

3- Überprüfen, daß der Ritzel oder der Kranz nicht beschädigt sind.

4- Die Kette, wie unten beschrieben, waschen und schmieren.

Waschen der Ketten ohne OR-Ringe

Mit Petroleum oder Naphtha waschen ; wird Benzin oder insbesondere Trichloräthylen benutzt zur Vermeidung von Oxydationn abtrocknen und schmieren.

Waschen der Kette mit OR-Ringen

Mit Petroleum, Naphtha oder Paraffinöl waschen, kein Benzin, Trichloräthylen oder Lösemittel benutzen, um die OR-Ringe nicht zu beschädigen. In Alternative spezifische Spray für Ketten mit OR-Ringen benutzen.

Schmierung der Kette ohne OR-Ringe

Nach dem Trocknen die Kette, falls möglich, in ein spezifisches Molybdänsulfid - Schmiermittel oder in Motoröl hoher Viskosität, erwärmt zur Flüssigerhaltung des Öls, tauchen.

Schmierung der Kette mit OR-Ringen

Mit einem Pinsel sowohl die Metall- als auch die Gummiteile (OR) innen und außen mit Motoröl - Viskosität SAE 80-90 - schmieren.

5- Ist die Kette geschnitten, diese mit Hilfe der Verbindung montieren.

6- Die Verbindungsklammer derart montieren, daß der geschlossene Teil in Kettendrehrichtung gerichtet ist, wie in der Abbildung dargestellt.

2- Controlar que la cadena no esté desgastada o dañada. Sustituirla siempre de acuerdo con la Tabla de Mantenimiento Periódico o en caso los rodillos o las mallas resultaran dañados.

3- Controlar que el piñón o la corona no estén dañados.

4- Limpiar y lubricar la cadena como indicado abajo.

Limpieza cadena sin empaquetaduras de anillo

Lavar con petróleo o nafta; si se utiliza gasolina o especialmente bencina quitamanchas, hay que secarla y lubricarla al fin de evitar oxidaciones.

Limpieza cadena con empaquetaduras de anillo

Lavar con petróleo, nafta o aceite de parafina; no utilizar gasolina, bencina quitamanchas o solventes para no dañar las empaquetaduras de anillo. En alternativa utilizar un espray específico para cadenas con empaquetaduras de anillo.

Lubricación cadena sin empaquetaduras de anillo

Tras el secado, sumergir la cadena si es posible en un lubricante específico al Bisulfuro de Molibdeno o en aceite motor de alta viscosidad calentado para que sea más fluido.

Lubricación cadena con empaquetaduras de anillo

Lubricar con un pincel tanto las partes metálicas como las de goma (empaquetadura de anillo) actuando externa e internamente con aceite motor de viscosidad SAE 80-90.

5- Si la cadena ha sido cortada, volver a montarla con el auxilio de la junta.

6- Montar el clip de la junta de manera que la parte cerrada esté orientada hacia el sentido de rotación de la cadena, como indicado en la figura.



Nota * : Ai fini della sicurezza, il giunto è la parte più critica della catena di trasmissione. I giunti sono riutilizzabili se rimangono in ottime condizioni anche se è consigliabile montarne uno nuovo quando si rimonta la catena.

6- Registrare correttamente la catena come descritto a pagina 150.

AVVERTENZA*: Il lubrificante per la catena NON deve venire a contatto con il pneumatico o il disco freno posteriori.

Rullo tendicatena, rullo guidacatena, guidacatena, pattino catena

Controllare l'usura dei particolari sopracitati e sostituirli, se necessario.

AVVERTENZA * : Controllare l'allineamento del guidacatena. Nel caso si fosse piegato, potrebbe interferire con la catena provocandone la rapida usura. Si potrebbe inoltre verificare uno scarrucolamento della catena dal pignone.

NOTE * : *Even if all the joints are reusable when in good conditions, for safety purposes we advise using new joints when reassembling the chain. 6 -Accurately adjust the chain as described on page 150.*

WARNING: *The chain oil has NEVER to get in contact with the tires or the rear brake disk.*

Chain tension rollers, chain driving roller, chain guide, chain runner

Check the wear of the above mentioned elements and replace them when necessary.

WARNING * : *Check the chain guide alignment, and remember that a bent element can cause a rapid wear of the chain. In this case, a chain fleeting from the sprocket may ensue.*

NOTA * : Le joint est l'élément plus important de la chaîne d'entraînement. Même si le joint est dans des bonnes conditions, pour plus de sécurité il est avis de monter un nouveau joint quand la chaîne est remontée.

6 -Régler la chaîne d'après la description à la page 150.
AVIS: Le lubrifiant de la chaîne NE DOIT JAMAIS entrer en contact du pneu ou du disque frein arrière.

Rouleau tendeur de chaîne, rouleau de guidage chaîne, patin chaîne

Contrôler l'usure des éléments susdits et les remplacer si nécessaire.

AVIS * : Contrôler l'alignement du rouleau de guidage chaîne. Veillez à ce que ce rouleau ne soit pas cintré, car il pourrait provoquer une usure excessive de la chaîne, ou un déraillement de la chaîne du pignon.

Anmerkung * : *Aus Sicherheitsgründen ist die Verbindung der kritischere Teil der Übertragungskette. Die Verbindungen sind wiederverwendbar, wenn sie in einwandfreiem Zustand sind, auch wenn es empfehlenswert ist, beim Wiedereinbau der Kette eine neue zu montieren. 6- Die Kette richtig einstellen, wie auf Seite 150. beschrieben. **WARNHINWEIS** : Das Ketten-Schmiermittel darf NICHT mit den Reifen oder der hinteren Bremsscheibe in Berührung kommen.*

Kettenspannungsrolle, Kettenführungsrolle, Kettenführung, Kettenschuh
Den Verschleiß der obengenannten Teile überprüfen und falls erforderlich, austauschen.

WARNHINWEIS * : *Die Ausrichtung der Kettenführung überprüfen. Falls sie gebogen ist, könnte sie mit der Kette interferieren und den schnellen Verschleiß der Kette verursachen. Es könnte ebenfalls ein Abfallen*

Nota *: A fin de la seguridad, la junta es la parte más crítica de la cadena de transmisión. Las juntas se puede utilizar otra vez con tanto que permanezcan en óptimas condiciones, aunque se aconseja montar una nueva cuando se ensambla la cadena. 6- Ajustar correctamente la cadena como descrito a pagina 151.

ADVERTENCIA: El lubricante para la cadena No tiene que entrar en contacto con el neumático o el disco del freno traseros.

**Rodillo tensor de cadena,
rodillo guíacadena,
guíacadena, patín cadena**

Controlar el desgaste de los particulares indicados arriba y si fuera necesario sustituirlos.



- | | |
|----------------------|-------------------------|
| 1- Rullo tendicatena | 1- Chain tension roller |
| 2- Rullo guidacatena | 2- Chain driving roller |
| 3- Guíacatena | 3- Chain guide |
| 4- Pattino catena | 4- Chain slider |

ADVERTENCIA *: Controlar la alineación del guíacadena. En caso se hubiera plegado, podría interferir con la cadena provocando un desgaste rápido. Además podría producirse un deslizamiento de la cadena del piñón.

- | | | |
|---------------------------------|-------------------------|-----------------------------|
| 1- Rouleau tendeur de chaîne | 1- Kettenspannungsrolle | 1- Rodillo tensor de cadena |
| 2- Rouleau de guidage de chaîne | 2- Kettenführungsrolle | 2- Rodillo guíacadena |
| 3- Guidage de chaîne | 3- Kettenführung | 3- Guíacadena |
| 4- Patin de chaîne | 4- Kettenschuh | 4- Patín cadena |

Smontaggio ruota anteriore

Posizionare un blocco o un cavalletto sotto il motore in modo che la ruota anteriore sia sollevata dal terreno.
Allentare le viti (1) che bloccano il perno ruota (2) sui supporti degli steli forcella.
Bloccare la testa del perno ruota e contemporaneamente svitare la vite (3) sul lato opposto; sfilare il perno ruota.
Per il rimontaggio eseguire le operazioni in senso inverso inserendo il disco freno nella pinza.

NOTE

Con la ruota smontata, non tirare la leva del freno per non provocare l'avanzamento dei pistoncini della pinza.
Dopo la rimozione, appoggiare la ruota con il disco rivolto verso l'alto.
Dopo aver rimontato la ruota, agire sulla leva di comando fino a portare le pastiglie a contatto del disco.

Removing the front wheel

Set a stand or a block under the engine and see that the front wheel is lifted from the ground.
Loosen the bolts (1) holding the wheel axle (2) to the front fork stanchions.
Hold the head of the wheel axle (3) in place, unscrew the bolt (3) on the opposite side; draw the wheel axle out.
To reassemble, reverse the above procedure remembering to insert the disc into the caliper.

NOTES

Do not operate the front brake lever when the wheel has been removed; this causes the caliper piston to move outwards.
After removal, lay down the wheel with brake disc on top.
After reassembly, pump the brake control lever until the pads are against the brake disc.

Démontage de la roue avant

Placer une béquille ou un block dessous le moteur, de façon à avoir la roue avant soulevée du sol.
Desserrer les vis (1) qui bloquent l'axe (2) de la roue sur les supports des montants de la fourche.
Bloquer l'extrémité (3) de l'axe de la roue et dévisser, en même temps, la vis (3) sur le côté opposé; enlever l'axe de la roue.
Pour le remontage, effectuer les mêmes opérations, mais en sens inverse, en introduisant le disque dans l'etrier.

AVIS

Lorsque la roue est démontée, ne pas tirer la poignée du frein, pour ne pas faire avancer les pistons de l'etrier.
Après le démontage de la roue avant, poser la roue avec le disque sur le dessus.
Après le remontage de la roue avant, actionner le levier du frein jusqu'à ce que les pastilles ne seront à contact de disque.

Abnehmen des Vorderrads

Einen Bock oder Block in der Weise unter den Motor stellen, daß das Vorderrad vom Boden abgehoben ist.
Die Schrauben (1) zur Befestigung des Radzapfens (2) an den Supporten der Gabelholme lösen.
Blockieren und gleichzeitig die Schraube (3) auf der entgegengesetzten Seite lösen; den Zapfen aus dem Rad herausnehmen.
Für den Zusammenbau führe man die genannten Schritte in der umgekehrten Reihenfolge durch; ausserdem ist die Bremsscheibe in den Sattel einzuführen.

ANMERKUNG

Bei abgezogenem Rad darf der Hebel der Vorderradbremse nicht gezogen werden, um den Vorschub der Bremssattelkleinkolben zu vermeiden.
Legen Sie das Vorderrad immer mit der Bremsscheibe nach oben ab.
Oben soweit pumpen, bis die Belaege die Bremsscheibe.

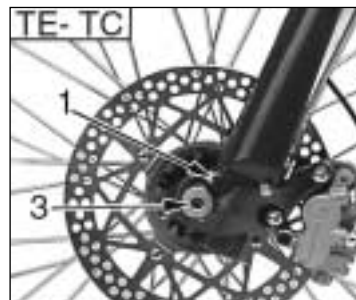
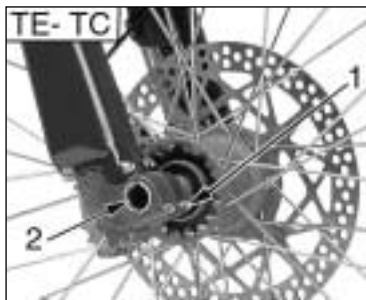
Remoción rueda delantera

Colocar de bajo del motor un caballete o un bloque de manera que la rueda delantera quede levantada del suelo.

Afloje los tornillos (1) que bloquean el perno rueda (2) en los soportes de los vástagos de la horquilla.

Bloquee la cabeza del perno de la rueda y, al mismo tiempo, destornille el tornillo (3) por la parte opuesta.

Para volver a montar, cumpla las operaciones en sentido inverso introduciendo el disco en la pinza



NOTAS

Cuando la rueda está desmontada, no tire de la palanca del freno para no provocar el avance de los pistones de la pinza.

Después del desmontaje, colocar la rueda con el disco hacia arriba.

Después del montaje de la rueda, bombee la palanca del freno hasta llevar las pastillas a contacto con el disco.



Smontaggio ruota posteriore

Svitare il dado (1) del perno ruota (3) e sfilare quest'ultimo; non è necessario allentare i tendicatena (2), in questo modo il valore di tensione della catena risulterà inalterato dopo il rimontaggio. Sfilare la ruota completa facendo attenzione ai distanziali posti ai lati del mozzo.

Per il rimontaggio eseguire le operazioni in senso inverso inserendo il disco freno nella pinza.

NOTE

Con la ruota smontata, non agire sul pedale del freno per non provocare l'avanzamento dei pistoncini della pinza. Dopo la rimozione, appoggiare la ruota con il disco rivolto verso l'alto. Dopo aver rimontato la ruota, agire sul pedale di comando fino a portare le pastiglie a contatto del disco.

Removing the rear wheel

Unscrew the nut (1) of the wheel pin (3) and extract it. It is not necessary to unloose the chain adjusters (2); in this way, the chain tension will remain unchanged after the reassembly. Extract the complete rear wheel, by taking care of the spacers located at the hub sides.

To reassemble, reverse the above procedure remembering to insert the disc into the caliper.

NOTES

Do not operate the rear brake pedal when the wheel has been removed; this causes the caliper piston to move outwards. After removal, lay down the wheel with brake disc on top. After reassembly, pump the brake control pedal until the pads are against the brake disc.

Démontage de la roue arrière

Dévisser l'écrou (1) du pivot roue (3) et extraire ce dernier; il n'est pas nécessaire de desserrer les tendeurs chaîne (2); de cette façon, la valeur de tension de la chaîne restera inaltérée après le rémontage. Extraire la roue complete, en prêtant attention aux entretoises positionnées aux cotés du moyeau. Pour le remontage, effectuer les même operations, mais en sens inverse, en introduisant le disque dans l'etrier.

AVIS

Lorsque la roue est démontée, ne pas baisser la pédale du frein, pour ne pas faire avancer les pistons de l'etrier. Après le démontage de la roue avant, poser la roue avec le disque sur le dessus. Après le remontage de la roue avant, actionner la pédale du frein jusqu'à ce que les pastilles ne seront à contact de disque.

Abnehmen des Hinterrads

Die Mutter (1) des Radbolzen (3) und den Radbolzen ausziehen. Es ist nicht notwendig, die Kettenspanner (2) zu lockern; auf diesel Weise wird der Kettenspannwert nach dem Wiederzusammenbau unverändert bleiben. Das komplette Rad mit Berücksichtigung der sich seitlich in der Radnabe befindlichen Distanzstücken ausziehen. Für den Zusammenbau führe man die genannten Schritte in der umgekehrten Reihenfolge durch; ausserdem ist die Bremsscheibe in den Sattel einzuführen.

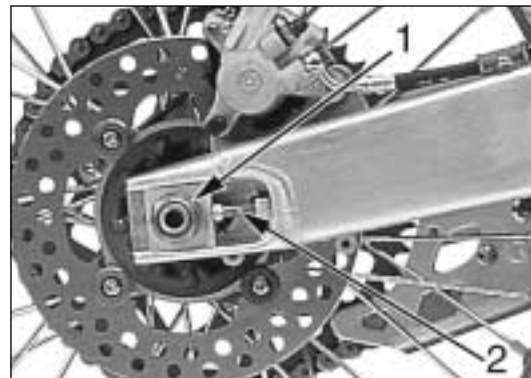
ANMERKUNG

Bei abgezogenem Rad darf der Pedal der Hinterradbremse nicht gezogen werden, um den Vorschub der Bremssattelkleinkolben zu vermeiden. Legen Sie das Hinterrad immer mit der Bremsscheibe nach oben ab. Pedal soweit pumpen, bis die Belaege die Bremsscheibe

Remoción rueda trasera

Destornille la tuerca (1) del perno rueda (3) y extraiga esto. No es necesario aflojar el tensor de cadena (2); de esta manera, el valor de tensión de la cadena resultará inalterado después de volver a montarlo. Extraiga la rueda trasera completa teniendo cuidado con los separadores colocados a los lados del cubo rueda.

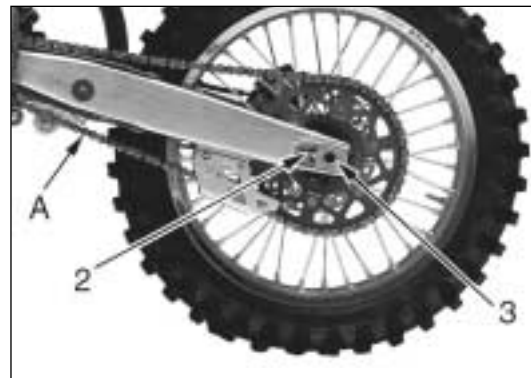
Para volver a montar, cumpla las operaciones en sentido inverso introduciendo el disco en la pinza.



NOTE

Cuando la rueda está desmontada, no tire el pedal del freno para no provocar el avance de los pistones de la pinza. Después del desmontaje, colocar la rueda con el disco hacia arriba.

Después del montaje de la rueda, bombee el pedal del freno hasta llevar las pastillas a contacto con el disco.



PNEUMATICI

Abbiate cura di tenere i pneumatici gonfiati sempre alla giusta pressione che deve corrispondere a quella indicata a pag. 38 Effettuate la sostituzione del pneumatico qualora l'usura fosse superiore a quanto riportato nella tabella sottostante.

ALTEZZA MINIMA DEL BATTISTRADA (H)

ANTERIORE	3 mm (TC,TE); 2 mm (SMR)
POSTERIORE	3 mm (TC,TE); 2 mm (SMR)

TIRES

Care should be taken to keep the tires properly inflated. See tire data for correct tire inflation pressure (38). Replace the tire if its wear exceeds what is shown on the table below.

MINIMUM HEIGHT OF THE TREAD (H)

FRONT	0.12 in. (TC,TE); 0.08 in.(SMR)
REAR	0.12 in. (TC,TE); 0.08 in.(SMR)

PNEUS

Garder les pneus gonflés à la pression exacte, comme indiqué à page 38 ".Remplacer le pneu lorsque l'usure est supérieure aux indications du tableau qui suit.

HAUTEUR MINIMALE DE LA BANDE (H)

AVANT	3 mm (TC,TE); 2 mm (SMR)
ARRIERE	3 mm (TC,TE); 2 mm (SMR)

REIFEN

Die Reifen sollen immer mit dem richtigen auf Seite 39 angegebenen Druck aufgeblasen werden.

Ist der Verschleiss hoeher als die in der folgenden Tabelle angegebenen Werte, müssen die Reifen ersetzt werden.

MIN. LAUFBAHNHÖHE (H)

VORN	3 mm (TC,TE); 2 mm (SMR)
HINTEN	3 mm (TC,TE); 2 mm (SMR)

NEUMÁTICOS

Tenga cuidado con los neumáticos que deben tener siempre la justa presión que debe corresponder a la que se indica en la pág. 39 Efectúe la substitución del neumático en el caso de que el desgaste sea superior al que se da en la tabla a continuación.

ALTURA MINIMA DE LA BANDA DE RODAMIENTO (H)

DELANTERO	3 mm (TC,TE); 2 mm (SMR)
TRASERO	3 mm (TC,TE); 2 mm (SMR)



FRENI

ATTENZIONE *: PRIMA di effettuare le operazioni descritte in questo capitolo, consultare l'AVVERTENZA IMPORTANTE 2) riportata a pag. 12.

I principali componenti dei due impianti sono: la pompa freno con relativa leva (anteriormente) o pedale (posteriormente), la tubazione, la pinza ed il disco.

LEGENDA

1. Leva comando freno anteriore
2. Pompa freno anteriore con serbatoio olio (TE, TC)
2. Pompa freno anteriore (SMR)
- 2A. Serbatoio olio (SMR)
3. Tubazione anteriore
4. Pinza freno anteriore
5. Disco freno anteriore
6. Serbatoio olio freno posteriore
7. Tubazione posteriore
8. Pinza freno posteriore
9. Disco freno posteriore
10. Pompa freno posteriore
11. Pedale comando freno posteriore

BRAKES

ATTENTION: BEFORE the following operation, please see the IMPORTANT NOTICE 2) on page 12.

The mayor components are brake master cylinder with its lever (front) or pedal (rear), brakeline, caliper assembly and disc.

LEGEND

1. Front brake control lever
2. Front brake pump with oil reservoir (TE, TC)
2. Front brake pump (SMR)
- 2A. Oil reservoir (SMR)
3. Front brake hose
4. Front brake caliper
5. Front brake disc
6. Rear brake oil tank
7. Rear brake hose
8. Rear brake caliper
9. Rear brake disc
10. Rear brake pump
11. Rear brake control pedal

FREINS

ATTENTION: AVANT d'effectuer l'opération, consulter l'AVIS IMPORTANT 2) au pag. 12.

Éléments principaux des deux systèmes:
- pompe frein avec levier (avant) ou pédale (arrière), tubulure, étrier et disque.

LEGENDE

1. Levier de contrôle frein avant
2. Pompe du frein avant avec réservoir à huile (TE, TC)
2. Pompe du frein avant (SMR)
- 2A. Réservoir à huile (SMR)
3. Tuyau avant
4. Etrier avant
5. Disque avant
6. Réservoir à huile du frein arrière
7. Tuyau arrière
8. Etrier arrière
9. Disque arrière
10. Pompe du frein arrière
11. Pédale de controle du frein arrière

BREMSEN

ATTENZIONE *: PRIMA di effettuare le operazioni descritte in questo capitolo, consultare l'AVVERTENZA IMPORTANTE 2) riportata a pag. 13.

Hauptbestandteile sind:
- die Bremspumpe mit dazugehoerigem Hebel (vorderseitig) oder Fusshebel (hinterseitig), die Leitung, die Zange und die Scheibe.

LEGENDE

1. Steuerhebel vordere Bremse
2. Vordere Bremspumpe mit Ölbehälter (TE, TC)
2. Vordere Bremspumpe (SMR)
- 2A. Ölbehälter (SMR)
3. Vorderer Schlauch
4. Vorderer Bremszange
5. Vorderer Bremssscheibe
6. Hinterer Bremsölbehälter
7. Hinterer Schlauch
8. Hinterer Bremszange
9. Hinterer Bremssscheibe
10. Hinterer Bremspumpe
11. Bedienungspedal hintere Bremse

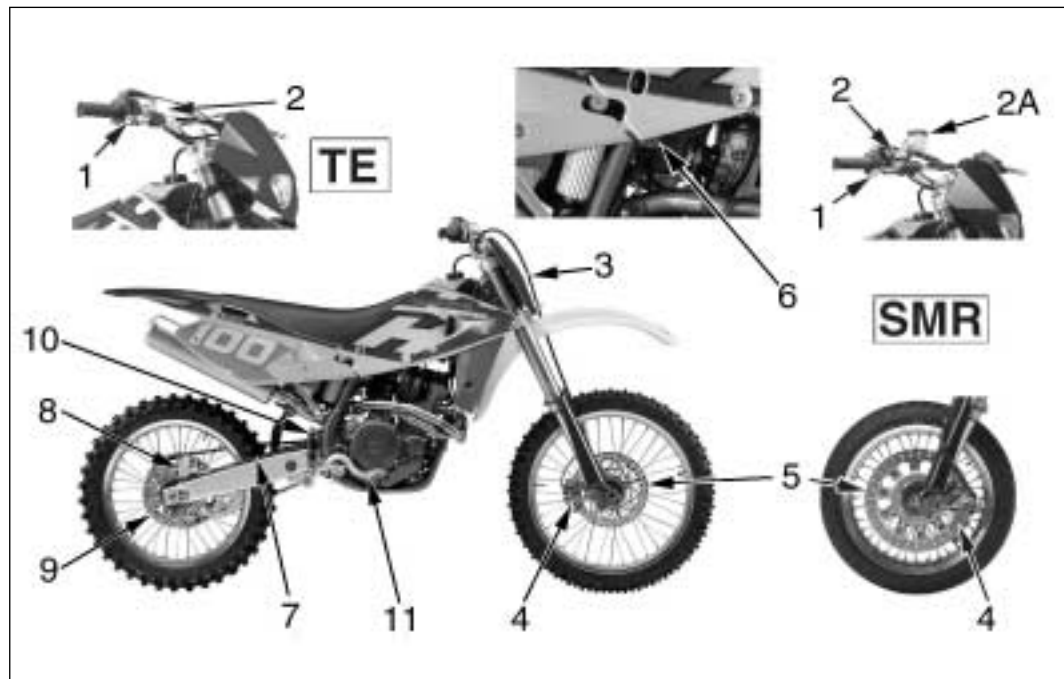
FRENOS

ATENCIÓN: ANTES de efectuar las operaciones siguientes, consultar la ADVERTENCIA IMPORTANTE 2) en la pág.13.

Los principales componentes de las dos instalaciones son:
- la bomba del freno con su relativa palanca (delante) o pedal (detrás), la tubería, la pinza y el disco.

LEYENDA

1. Palanca de mando del freno delantero
2. Bomba del freno delantero con tanque aceite (TE, TC)
2. Bomba del freno delantero (SMR)
- 2A. Tanque aceite (SMR)
3. Tubería delantera
4. Pinza delantera
5. Disco delantero
6. Tanque aceite freno trasero
7. Tubería trasera
8. Pinza trasera
9. Disco trasero
10. Bomba del freno trasero
11. Pedal de mando del freno trasero



SMONTAGGIO PASTIGLIE FRENO

- Rimuovere le mollette 1.
- Sfilare i perni 2.
- Rimuovere le pastiglie.

ATTENZIONE!

Non azionare la leva o il pedale freno mentre si tolgono le pastiglie.

USURA PASTIGLIE (TE)

Controllare l'usura delle pastiglie. Il limite di servizio "A" é: 3,8 mm . Se detto limite é stato superato, sostituire le pastiglie in coppia.

USURA PASTIGLIE (SMR)

- a) Anteriormente lo spessore "A" non deve essere inferiore a quello evidenziato dalle tacche controllo usura;
 - b) Posteriormente lo spessore "A" non deve essere inferiore a 3,8 mm.
- Se detto limite é stato superato, sostituire le pastiglie in coppia.

BRAKE PADS REMOVAL

- Remove springs (1).
- Remove pins (2).
- Remove pads.

CAUTION!

Don't operate the brake lever or pedal while removing the pads.

PADS WEAR (TE)

Inspect pads for wear. Service limit " A" is: 3,8 mm (0.15 in.). If service limit is exceeded, always replace the pads in pairs.

PADS WEAR (SMR)

- a) *In front: thickness "A" must never be lower than the one pointed out by the wear control notches.*
- b) *At the back: thickness "A" must never be lower than 3,8 mm. If service limit is exceeded, always replace the pads in pairs.*

DEMONTAGE DES PASTILLES DU FREIN

- Enlever les ressorts (1).
- Enlever les pivots (2).
- Enlever les pastilles.

ATTENTION!

Ne pas actionner le levier ou la pédale du frein dans la phase de démontage des pastilles.

USURE DES PASTILLES (TE)

Contrôler l'usure des pastilles. Limite de service "A": 3,8 mm. Si cette limite est atteinte, remplacer les deux pastilles.

USURE DES PASTILLES (SMR)

- a) A l'avant: l'épaisseur "A" ne doit jamais être inférieur à celui indiqué par les encoches de contrôle de l'usure;
 - b) En arrière: l'épaisseur "A" ne doit jamais être inférieure à 3,8 mm.
- Si cette limite est atteinte, remplacer les deux pastilles.

DEMONTIERUNG BREMSBELAEGE

- Die Feder (1) zu wegnehmen.
- Die Bolzen (2) zu abnieten.
- Die Bremsbeläge zu wegnehmen.

ACHTUNG!

Bremshebel oder -fusshebel bei Demontierung der Belaege nicht betaeltigen.

VERSCHLEISSBREMSBELAEGE (TE)

Bremsbelaege auf Verschleiss pruefen. Betriebsgrenze "A": 3,8 mm. Bei Ueberschreitung der Betriebsgrenze Bremsbelaege paarweise ersetzen.

VERSCHLEISSBREMSBELAEGE (SMR)

- a) *Vorn darf die Dicke "A" nicht unter jener liegen, die auf den Verschleißkontrollkerben hervorgehoben ist;*
- b) *Hinten darf die Dicke "A" nicht geringer als 3,8 mm. sein. Bei Ueberschreitung der Betriebsgrenze Bremsbelaege paarweise ersetzen.*

DESMONTAJE PASTILLAS DEL FRENO

- Saque las tenacillas (1).
- Saque los pernos (2).
- Remueva las pastillas.

ATENCIÓN!

No accione la palanca o el pedal del freno mientras se quitan las pastillas.

DESGASTE PASTILLAS (TE)

Controle el desgaste de las pastillas.

El límite de servicio "A" es: 3,8 mm.

Si este límite ha sido superado, sustituya las pastillas en par.

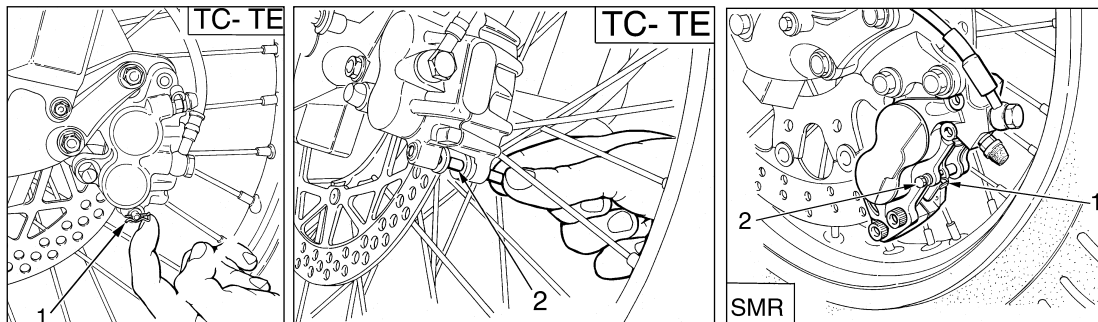
DESGASTE PASTILLAS (SMR)

a) Delante, el espesor "A" no debe ser nunca inferior al resaltado por las muescas de control del desgaste;

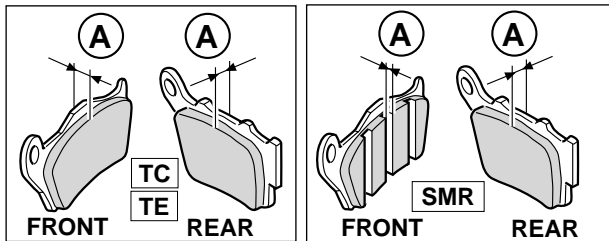
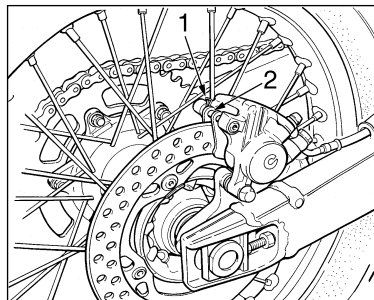
b) Detrás, el espesor "A" no debe ser inferior a 3,8 mm.

Si este límite ha sido superado, sustituya las pastillas en par.

ANTERIORE - FRONT - AVANT - VORDERE - DELANTERO



POSTERIORE - REAR - ARRIERE - HINTERE - TRASERO



PULIZIA PASTIGLIE

Accertarsi che non ci siano tracce di fluido freni o di olio sulle pastiglie o sui dischi. Pulire le pastiglie o i dischi da eventuali tracce di fluido o olio con alcool. Sostituire le pastiglie se non é stato possibile pulirle in modo soddisfacente.

PADS CLEANING

Be careful that no disc brake fluid or any oil gets on brake pads or discs. Clean off any fluid or oil that inadvertently gets on the pads or disc with alcohol. Replace the pads with new ones if they cannot be cleaned satisfactorily.

NETTOYAGE DES PASTILLES

S'assurer qu'il n'y a pas trace de fluide des freins ou d'huile sur les pastilles ou les disques. Si nécessaire, les nettoyer avec de l'alcool. Remplacer les pastilles lorsqu'un nettoyage soigneux n'est pas possible.

REINIGUNG BREMSBELAEGE

Sich vergewissern, dass es keine Spur Bremsfluessigkeit oder Oel auf den Belaegen oder auf den Scheiben gibt. Belaege und Scheibe von eventuell vorhandenen Spuren Fluessigkeit oder Oel mit alkohol reinigen. Wenn eine vollkommene Reinigung unmoeglich ist, Belaege ersetzen.

MONTAGGIO PASTIGLIE

- Montare le nuove pastiglie freno.
- Rimontare i due perni (1) e le relative mollette (2).

PADS INSTALLATION

- *Install new brake pads.*
- *Reassemble the two pins (1) and the springs (2).*

MONTAGE DES PASTILLES

- Monter les pastillas nouvelles.
- Remonter les deux pivots (1) et les ressorts (2).

MONTAGE BREMSBELAEGE

- *Die neuen Bremsbelaege montieren.*
- *Die zwei Zapfen (1) und die Feder (2) wiederanbringen.*

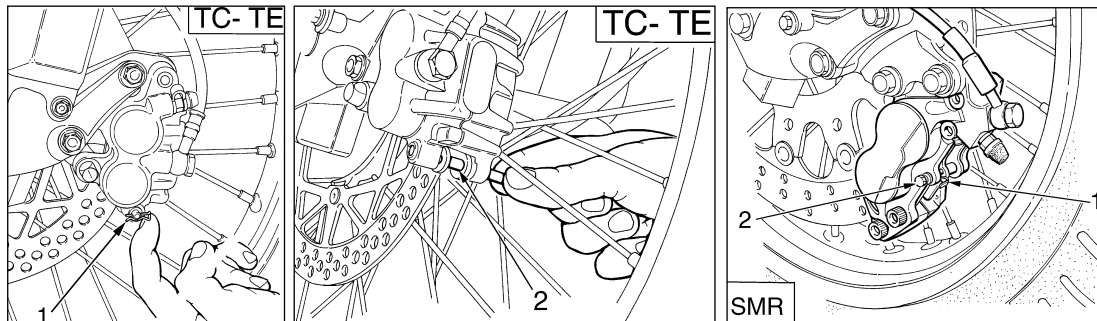
LIMPIEZA PASTILLAS

Asegúrese de que no haya restos de fluido de los frenos ni de aceite en las pastillas o en los discos. Limpie las pastillas o los discos de eventuales restos de fluido o aceite con alcohol isopropílico o etílico. Sustituya las pastillas si no ha sido posible limpiarlas de manera satisfactoria.

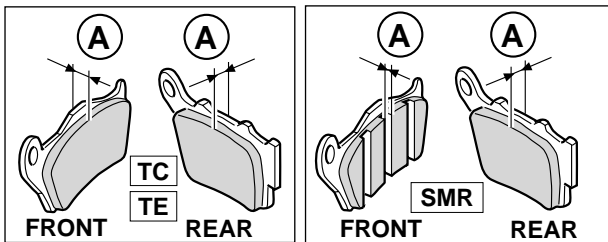
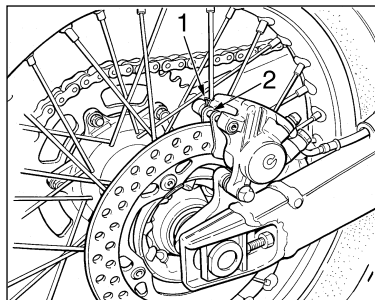
MONTAJE PASTILLAS

- Monte las nuevas pastillas del freno.
- Vuelva a montar los dos pernos (1) y las tenacillas (2).

ANTERIORE - FRONT - AVANT - VORDERE - DELANTERO



POSTERIORE - REAR - ARRIERE - HINTERE - TRASERO



ATTENZIONE!

Non guidare il motociclo fino a quando la leva o il pedale freno non saranno del tutto efficienti. Pompate la leva o il pedale freno fino a portare le pastiglie a contatto dei dischi. Il freno non funzionerà al primo tentativo di azionamento sulla leva o sul pedale.

WARNING!

Do not attempt to ride the motorcycle until the brake lever or pedal are fully effective. Pump the brake lever or pedal until the pads are against the discs. The brake will not function on the first application of the lever or pedal.

ATTENTION!

Avant de conduire la moto, s'assurer du bon fonctionnement du levier ou de la pédale. Actionner le levier ou la pédale jusqu'à ce que les pastilles ne seront à contact des disques, et tenir compte que le frein ne fonctionnera pas au premier tentatif.

ACHTUNG!

Motorrad erst fahren, wenn der Bremshebel oder -fusshebel vollstaendig wirksam sind. Hebel oder Fusshebel soweit pumpen, bis die Belaenge die Scheiben beruehren. Beim ersten Versuch mit dem Hebel oder mit dem Fusshebel wird die Bremse unwirksam sein.

**SCARICO FLUIDO FRENO
ANTERIORE**

- Applicare un tubetto trasparente in plastica sulla valvola di spurgo della pinza ed inserire l'altra estremità del tubetto in un contenitore.
- Allentare la valvola di spurgo in modo da far uscire il fluido.
- Togliere il coperchio pompa ed il soffiello in gomma.
- Pompate con la leva freno in modo da evacuare completamente il fluido.

**FRONT BRAKE
FLUID DRAIN**

- *Attach a clear plastic hose to the bleed valve on the caliper and turn the other end of the hose into a container.*
- *Loosen bleed valve so fluid begin to drain.*
- *Remove master cylinder cap and rubber.*
- *Pump with brake lever to push brake fluid out of line.*

**VIDANGE FLUIDE
FREIN AVANT**

- Sur la soupape de curage de l'étrier, monter un tuyau en plastique transparente et introduire l'autre extrémité du tuyau dans une cuvette.
- Desserrer la soupape de curage en laissant sortir le fluide.
- Enlever le couvercle de la pompe et le soufflet en gomme.
- Actionner le levier pour vidanger.

**FLUESSIGKEITSAUSLASSEN
VORDERRADBREMSE**

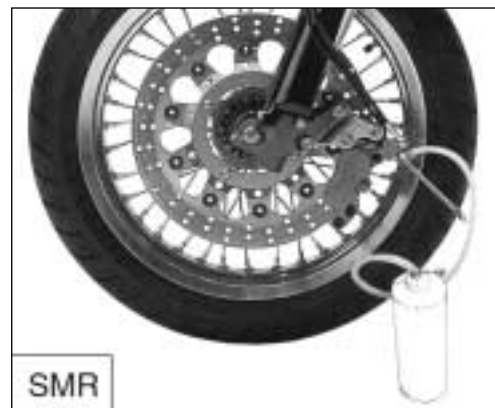
- *Ein durchsichtiges Kunststoffroerchen an das Zangenentleerungssventil anbringen und das andere Roerchenende in einen Behaelter einfuehren.*
- *Das Entleerungsventil losmachen und Fluessigkeit abfliessen lassen.*
- *Pumpendeckel und Gummibalg entfernen.*
- *Mit dem Bremshebel pumpen, um die Fluessigkeit vollstaendig abfliessen zu lassen.*

ATENCIÓN!

No conduzca la moto hasta que la palanca o el pedal del freno no sean perfectamente eficientes. Bombee la palanca o el pedal del freno hasta llevar las pastillas a contacto con los discos. El freno no funcionará a la primera tentativa de accionamiento en la palanca o en el pedal.

DESCARGA FLUIDO FRENO DELANTERO

- Aplique un tubito transparente de plástico en la válvula de purga de la pinza e introduzca la otra extremidad del tubo en un recipiente.
- Afloje la válvula de purga a fin de que salga el líquido.
- Saque la tapa de la bomba y el fuelle de goma.
- Bombee con la palanca del freno a fin de que salga todo el líquido.



SCARICO FLUIDO FRENO POSTERIORE

- Applicare un tubetto trasparente in plastica sulla valvola di spurgo della pinza ed inserire l'altra estremità del tubetto in un contenitore.
- Allentare la valvola di spurgo in modo da far uscire il fluido.
- Togliere il coperchio serbatoio ed il soffietto in gomma.
- Pompare con il pedale freno in modo da evacuare completamente il fluido.

ATTENZIONE!

Il fluido freni intacca velocemente le superfici verniciate, pertanto ogni sua traccia deve essere immediatamente rimossa .

* Il fluido freni può causare irritazioni. Evitare il contatto con la pelle e gli occhi. In caso di contatto, pulire completamente la parte colpita e, qualora si trattasse degli occhi, chiamare un medico.

Controllare periodicamente le tubazioni di collegamento (vedi "Scheda di manutenzione periodica"); se le tubazioni (A) e (B) presentano segni di usura o crepe, sarà opportuna la loro sostituzione,

REAR BRAKE FLUID DRAIN

- *Attach a clear plastic hose to the bleed valve on the caliper and turn the other end of the hose into a container.*
- *Loosen bleed valve so fluid begins to drain.*
- *Remove reservoir cap and rubber.*
- *Pump with brake pedal to push brake fluid out of line.*

WARNING!

Brake fluid quickly ruins painted surfaces; any spilled fluid should be completely wiped up immediately.

** Brake fluid may cause irritation. Avoid contact with skin or eyes. In case of contact, flush thoroughly and call a doctor if your eyes were exposed.*

Periodically check the connecting hoses (see "Periodical maintenance card"): if the hoses (A) and (B) are worn or cracked, their replacement is advised.

VIDANGE FLUIDE FREIN ARRIERE

- Sur la soupape de curage de l'étrier, monter un tuyau en plastique transparente et introduire l'autre extrémité du tuyau dans une cuvette.
- Desserrer la soupape de curage en laissant sortir le fluide.
- Enlever le couvercle du réservoir et le soufflet en gomme.
- Actionner la pédale pour vidanger.

ATTENTION!

Puisque le fluide des freins ronge rapidement les surfaces vernissées, nettoyer soigneusement les parties intéressées.

* Ce fluide peut causer des irritations. Eviter donc tout contact avec la peau et les yeux. En cas de contact, nettoyer soigneusement la partie intéressée, et s'il s'agit des yeux, appeler le docteur.

Vérifier souvent les manchons d'assemblage (voir " Fiche d'entretien périodique "): si sur les tuyauteries (A) et (B) il y a des signes d'usure ou ruptures, il sera nécessaire les remplacer.

FLUESSIGKEITSAUSLASSEN HINTERRADBREMSE

- *Ein durchsichtiges Kunststoffroerchen an das Zangenentleerungsventil anbringen und das andere Roerchenende in einen Behaelter einfuehren.*
- *Das Entleerungsventil losmachen und Fluessigkeit abfließen lassen.*
- *Pumpendeckel und Gummibalg entfernen.*
- *Mit dem Bremsfusshebel pumpen, um die Fluessigkeit vollstaendig abfließen zu lassen.*

ACHTUNG!

Die Bremsfluessigkeit greift lackierte Oberflaechen schnell an; evetuelle Spuren sofort beseitigen.

** Die Bremsfluessigkeit kann reizen; Beruehrung mit Haut und Augen vermeiden. Im Falle von Beruehrung, die betreffende Teile sofort reinigen oder, wenn es sich um die Auge haldelt, einen Arzt holen.*

Die Verbindungsmuffen von Zeit zu Zeit nachprüfen (siehe "Karte der periodischen Wartung"): wenn die Rohrleitung (A) und (B) Zeichen von Wucher oder Rissen vorstellt dann sind, die Letzten auszuwechseln.

DESCARGA FLUIDO FRENO TRASERO

- Aplique un tubo transparente de plástico en la válvula de purga de la pinza e introduzca la otra extremidad del tubo en un recipiente.
- Afloje la válvula de purga a fin de que salga el líquido.
- Saque la tapa del depósito y el fuelle de goma.
- Bombee con el pedal del freno a fin de que salga completamente el fluido.

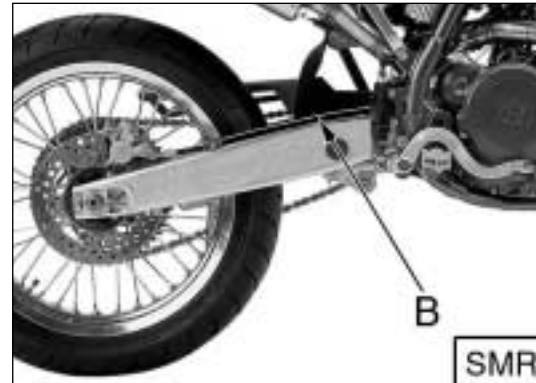
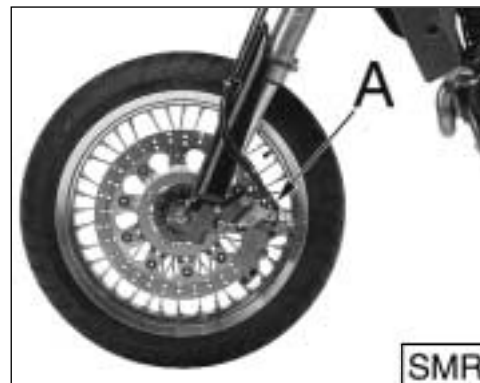


ATENCIÓN!

El fluido de los frenos ataca rápidamente las superficies pintadas, por tanto todo resto de mismo tiene que ser quitado inmediatamente.

* El fluido de los frenos puede causar irritaciones. Evite el contacto con la piel y los ojos. En caso de contacto, limpie completamente la parte afectada y, en el caso de que se tratara de los ojos, llame a un médico.

Controle periódicamente los manguitos de conexión (ver "Ficha de mantenimiento periódico"): si en los tubos (A) y (B) se presentaran señales de usura o grietas, es conveniente substituirlos.



USURA DISCO FRENO

Rilevare lo spessore di ogni disco nel punto di maggiore usura. Sostituire il disco se l'usura ha superato il limite previsto.

Spessore Disco

DISCO	STANDARD	LIMITE DI SERVIZIO
Anteriore (TE)	3 mm	2,5 mm
Anteriore (SMR)	4 mm oppure 5 mm	3,5 mm oppure 4,5 mm
Posteriore	4 mm	3,5 mm

SFARFALLAMENTO DISCO

Misurare lo sfarfallamento del disco. Il limite di servizio per entrambi i dischi è di 0,15 mm. Sostituire il disco se lo sfarfallamento è superiore al limite di usura.

BRAKE DISC WEAR

Measure the thickness of each disc at the point where it has worn the most. Replace the disc if it has worn past the service limit.

Disc Thickness

DISC	STANDARD	SERVICE LIMIT
Front (TE)	3 mm (0.118 in.)	2,5 mm (0.098 in.)
Front (SMR)	4 mm (0.157 in.) or 5 mm (0.197 in.)	3,5 mm (0.157 in.) or 4,5 mm (0.177 in.)
Rear	4 mm (0.157 in.)	3,5 mm (0.138 in.)

DISC WARPAGE

*Measure disc warpage. Service limit for both discs is 0,15 mm (0.006 in.)
Replace the disc if warpage is more than service limit.*

USURE DES DISQUES FREINS

Relever l'épaisseur de chaque disque au point de plus grande usure et lorsque la limite prévue est atteinte, le remplacer.

Epaisseur du disque

DISQUE	STANDARD	LIMITE DE SERVICE
Avant (TE)	3 mm	2,5 mm
Avant (SMR)	4 mm ou 5 mm	3,5 mm ou 4,5 mm
Arrière	4 mm	3,5 mm

DISQUE PAPILLOTANT

Mesurer le papillotement du disque. La limite de service pour les deux disques est de 0,15 mm. Remplacer le disque si cette limite est atteinte.

VERSCHLEISS BREMSSCHEIBEN

Die Dicke jeder Scheibe in der meist verschlissenen Stelle messen. Bei Ueberschreitung der angegebenen Grenze, Scheibe ersetzen.

Scheibendicke

SCHEIBE	STANDARD	BETRIEBSGRENZE
Vorderrad (TE)	3 mm	2,5 mm
Vorderrad (SMR)	4 mm oder 5 mm	3,5 mm oder 4,5 mm
Hinterrad	4 mm	3,5 mm

SCHEIBENFLATTERN

Scheibenflattern messen. Betriebsgrenze fuer beide Scheiben: 0,15 mm. Bei Ueberschreitung der Verschleissgrenze Scheiben ersetzen.

DESGASTE DEL DISCO DEL FRENO

Registre el espesor de cada disco en el punto de mayor desgaste. Sustituya el disco si el desgaste ha ido más allá del límite previsto.

Espesor del Disco

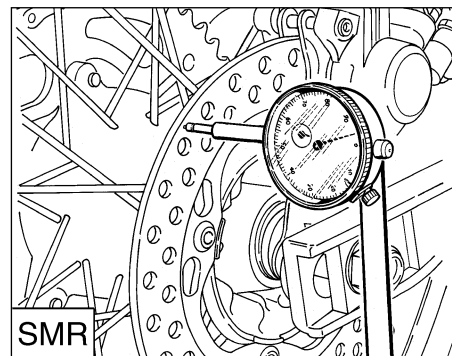
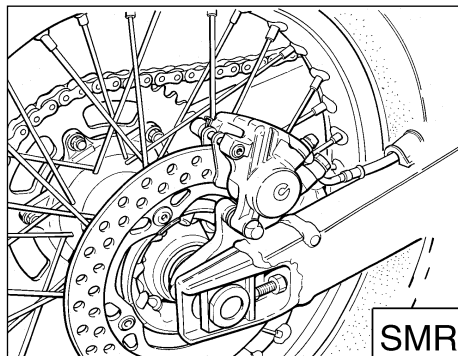
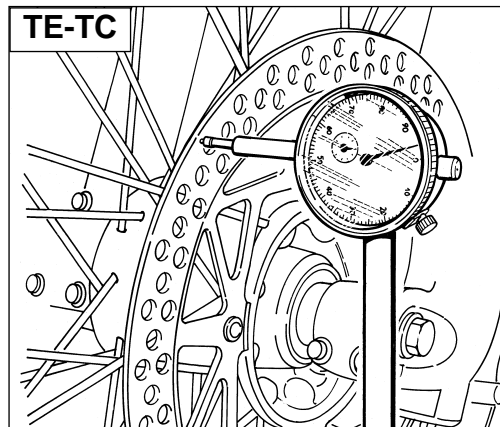
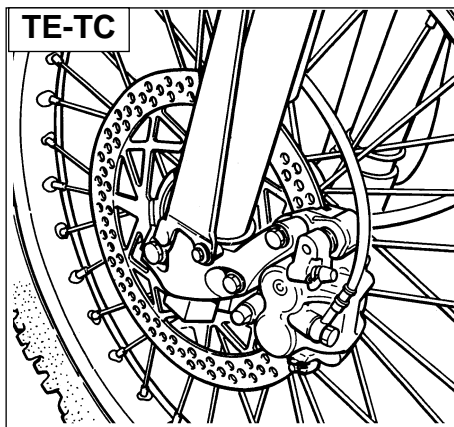
DISCO	ESTANDAR	LIMITE DE SERVICIO
Delantero (TE)	3 mm	2,5 mm
Delantero (SMR)	4 mm o bien 5 mm	3,5 mm o bien 4,5 mm
Trasero	4 mm	3,5 mm

BAILOTEO DEL DISCO

Mida el bailoteo del disco.

El límite de servicio para ambos discos es de 0,15 mm.

Sustituya el disco si el bailoteo es superior al límite de desgaste.



PULIZIA DISCO

Una scarsa efficienza di frenata può anche essere causata dalla presenza di olio sul disco. Olio o grasso sul disco possono essere eliminati mediante un solvente ad alto indice di infiammabilità come acetone o prodotti similari.

DISC CLEANING

Poor braking can also be caused by oil on the disc. Oil or grease on the disc must be cleaned off with a high flash-point oil free solvent, such as acetone or lacquer thinner.

NETTOYAGE DU DISQUE

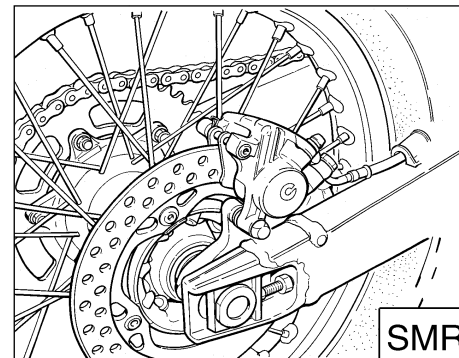
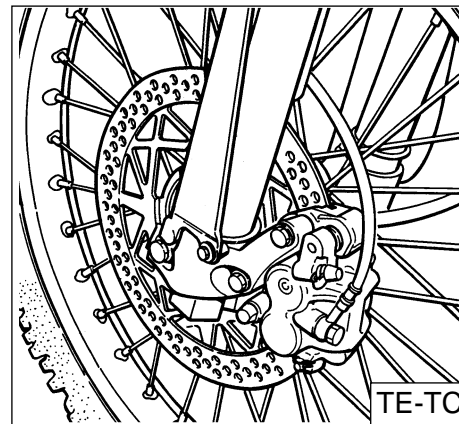
S'il y a de l'huile sur le disque, l'action de freinage resultera nulle. L'huile ou la graisse sur le disque peuvent être éliminées en utilisant un solvant avec un haut indice d'flammabilité comme acétone, ou produits similaires.

SCHEIBENREINIGUNG

Eine niedrigere Bremswirkung kann mit Oelspuren auf der Scheibe zusammenhaengen. Oel oder Fett auf der Scheibe koennen mit Hilfe eines leichtentzuendlichen Loesungsmittel wie Azeton oder aehnliche gereinigt werden.

LIMPIEZA DEL DISCO

Una escasa eficiencia de frenado puede estar causada también por la presencia de aceite en el disco. Aceite o grasa en el disco pueden eliminarse mediante un disolvente de alto índice de inflamabilidad como acetona o productos similares.



SOSTITUZIONE FLUIDO

Il fluido freni deve essere controllato e sostituito in accordo con la Tabella di Manutenzione o nel caso fosse stato contaminato da sporcizia o acqua. Non sostituire il fluido sotto la pioggia o con vento intenso.

AVVERTENZA!

- * Usare solamente fluido freni prelevato da contenitore sigillato (DOT 4). Non usare mai fluido già utilizzato.
- * Non permettere che agenti contaminanti quali sporcizia, acqua etc. entrino nel serbatoio.
- * Per evitare rischi di contaminazioni del fluido, non lasciare il serbatoio olio senza coperchio.
- * Maneggiare con cura il fluido per non danneggiare le parti verniciate.
- * Non mischiare due tipi differenti di fluido. Ciò provocherebbe l'abbassamento del punto di ebollizione e potrebbe portare all'inefficienza del freno o al deterioramento delle parti in gomma .

FLUID CHANGE

The brake fluid should be checked and changed in accordance with the Periodic Maintenance Chart or whenever it is contaminated with dirt or water. Don't change the fluid in the rain or when a strong wind is blowing.

CAUTION!

- * *Use only brake fluid from a sealed container (DOT 4). Never use old brake fluid.*
- * *Never allow contaminants (dirt, water, etc.) to enter the brake fluid reservoir.*
- * *Don't leave the reservoir cap off any length of time to avoid moisture contamination of the fluid.*
- * *Handle brake fluid with care because it can damage paint.*
- * *Don't mix two types of fluid for use in the brake. This lowers the brake fluid boiling point and could cause the brake to be ineffective. It may also cause the rubber brake part to deteriorate.*

REMPACEMENT DU FLUIDE

Contrôler et remplacer le fluide des freins en suivant les instructions du tableau d'entretien, au cas où de l'eau ou de la salissure se sont mélangés au fluide. Ne jamais remplacer le fluide avec un temps venteux ou pourri.

ATTENTION!

- * Utiliser seulement du fluide pris d'un récipient sigillé (DOT 4). Ne jamais utiliser du fluide usé.
- * Eau, salissure, ou d'autres contaminants, ne doivent jamais entrer dans le réservoir.
- * Pour éviter tout risque d'encrassement, ne jamais laisser le réservoir sans couvercle.
- * Manier soigneusement le fluide pour ne pas endommager les parties vernissées.
- * Ne pas mélanger deux types de fluide, car le point d'ébullition pourrait se baisser en endommageant le frein et les éléments en gomme.

FLUESSIGKEITSWECHSEL

Die Bremsflüssigkeit kontrollieren und gemäss Wartungstabelle oder, falls sie schmutzig oder waessrig ist, ersetzen. Flüssigkeit nicht unter Regen oder mit starkem Wind wechseln.

ACHTUNG!

- * **Nur Flüssigkeit aus versiegelten Gebinden verwenden (DOT 4). Schon gebrauchte Flüssigkeit nie verwenden.**
- * **Verschmutzungen wie Schmutz, Wasser, usw. sollen nicht in den Behälter gelangen.**
- * **Flüssigkeit sorgfältig handhaben, um lackierte Teile nicht zu beschädigen.**
- * **Flüssigkeit zwei verschiedener Marken nicht mischen. Das hätte eine Senkung des Kochpunktes als Folge mit darauffolgendem Unwirksamwerden der Bremse und Beschädigung der Gummiteile.**

SUBSTITUCION DEL FLUIDO

El fluido de los frenos tiene que controlarse y substituírese de acuerdo con la Tabla de Mantenimiento o en el caso de que estuviera contaminado con suciedad o agua. No substituya el fluido bajo la lluvia o con viento fuerte.

ATENCION!

- * **Use solamente fluido para frenos tomado de un recipiente sellado (DOT 4). No use nunca fluido ya utilizado.**
- * **No permita la entrada en el depósito de agentes contaminantes como suciedad, agua, etc.**
- * **Para evitar riesgos de contaminación del fluido, no deje el depósito del aceite sin tapar.**
- * **Maneje con cuidado el fluido para no dañar las partes pintadas.**
- * **No mezcle dos tipos distintos de fluido; podría provocar la disminución del punto de ebullición y podría provocar la ineficiencia del freno o el deterioro de las partes de goma.**



RIEMPIMENTO IMPIANTI FRENANTI

- Togliere il cappuccio in gomma sulla valvola di spurgo.
- Applicare un tubetto trasparente in plastica sulla valvola di spurgo della pinza ed inserire l'altra estremità del tubetto in un contenitore.
- Allentare la valvola di spurgo (girare in senso antiorario per aprire), e pompare la leva o il pedale del freno sino a far uscire il fluido dai condotti.
- Chiudere la valvola di spurgo e riempire il serbatoio con fluido fresco.
- Aprire la valvola di spurgo, azionare la leva o il pedale, chiudere la valvola con leva o pedale ancora premuti, rilasciando velocemente questi ultimi. Ripetere questa operazione sino a quando l'impianto é completamente pieno ed il fluido inizia ad uscire dal tubo in plastica.

REFILLING THE BRAKE LINES

- *Remove the rubber cap on the bleed valve.*
- *Attach a clear plastic hose to the bleed valve on the caliper and turn the other end of the hose into a container.*
- *Open the bleed valve (counterclockwise to open), and pump brake lever or pedal until all the fluid is drained from the line.*
- *Close the bleed valve and fill the reservoir with fresh brake fluid.*
- *Open the bleed valve, apply the brake using the brake lever or pedal, close the valve with the brake lever or pedal applied, and then quickly release the lever or the pedal. Repeat this operation until the brake line is filled and fluid starts coming out of the plastic hose.*

REPLISSAGE DES SYSTEMES DE FREINAGE

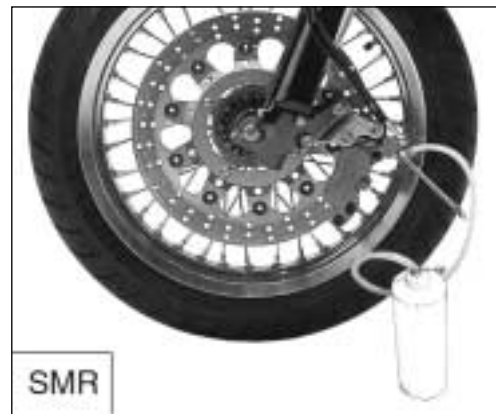
- Enlever le capuchon en gomme sur la soupape de curage.
- A la soupape de curage de l'étrier, appliquer un tuyau en plastique transparente et introduire l'autre extrémité du tuyau dans une cuvette.
- Desserrer la soupape de curage (en la tournant en sens antihoraire pour l'ouvrir, et actionner le levier ou la pédale du frein jusqu'à ce que le fluide ne sortira des conduites.
- Fermer la soupape de curage et remplir le réservoir avec du fluide nouveau.
- Ouvrir la soupape de curage, actionner le levier ou la pédale, fermer la soupape en gardant pressés le levier ou la pédale et ensuite, les relâcher rapidement. Répéter l'opération jusqu'à ce que le système est totalement rempli et le fluide commence à sortir du tuyau en plastique.

FUELLUNG DER BREMSANLAGEN

- *Die Gummikappe auf dem Entleerungsventile abnehmen.*
- *Ein durchsichtiges Kunststoffroerchen an das Zangenentleerungssvntil anbringen und das andere Roerchenende in einen Behaelter einfuehren.*
- *Das Entleerungsventil losmachen (gegen den Uhrzeigersinn um das Ventil zu oeffnen) und Bremshebel oder - fusshebel pumpen um Fluessigkeit aus den Leitungen abfliessen zu lassen.*
- *Entleerungsventil schliessen und Behaelter mit frischer Fluessigkeit fuellen.*
- *Entleerungsventil oeffnen, Hebel oder Fusshebel betaetigen, Ventil bei noch gedrucktem Hebel oder Fusshebel schliessen und die letztere schnell lueften. Diese Operation so lange wiederholen, bis die Anlage vollstaendig voll ist und die Fluessigkeit durch das Kunststoffrohr austritt.*

LLENADO DE LAS INSTALACIONES FRENANTES

- Saque el capuchón de goma de la válvula de purga.
- Aplique un tubito transparente de plástico en la válvula de purga de la pinza e introduzca la otra extremidad del tubo en un recipiente.
- Afloje la válvula de purga (gire en el sentido contrario a las manecillas del reloj para abrir) y bombee la palanca o el pedal del freno hasta que el fluido salga de los tubos.
- Cierre la válvula de purga y llene el depósito con fluido fresco.
- Abra la válvula de purga, accione la palanca y el pedal, cierre la válvula con la palanca o el pedal aún presionados, soltando rápidamente éstos últimos. Repita esta operación hasta que la instalación esté completamente llena y el fluido empiece a salir del tubo de plástico.



SPURGO IMPIANTO FRENANTE ANTERIORE (TE, TC)

Lo spurgo dell'impianto frenante deve essere effettuato quando, a causa della presenza di aria nel circuito, la corsa della leva diventa lunga ed elastica.

Per effettuare lo spurgo operare nel modo seguente:

- Scollegare la pinza freno e posizionarla in modo tale che il fissaggio della tubazione (pompa-pinza) si trovi perpendicolare al terreno.
- Togliere il coperchio (1) del corpo pompa.
- Togliere la membrana e riempire il serbatoio con nuovo fluido (DOT 4).
- Applicare un tubetto trasparente in plastica sulla valvola di spurgo della pinza, ed inserire l'altra estremità del tubetto in un contenitore.
- Accertarsi che, durante l'intera operazione di spurgo, l'estremità del tubetto sia costantemente immersa nel fluido.
- Aprire la valvola di spurgo sulla pinza ed azionare la leva. Lasciare le pastiglie a contatto del disco.
- Durante questa operazione, si noterà la fuoriuscita di aria dal serbatoio della pompa freno; ciò è del tutto normale. Controllare la tubazione; quando si noterà la fuoriuscita di nuovo fluido, chiaro e senza bolle, chiudere la valvola di spurgo.
- Spingere a parte, con cura, le pastiglie utilizzando una leva per forzarle nella relativa sede sulla pinza.

Ripetere le operazioni sino a quando sia nella tubazione che nel serbatoio non saranno più visibili bolle d'aria. Rimontare la protezione del disco anteriore procedendo inversamente rispetto allo smontaggio.

FRONT BRAKING SYSTEM BLEEDING (TE, TC)

The braking system must be bled when, due to air in the circuit, the lever stroke is long and spongy.

To bleed the system:

- *Disconnect the brake caliper and position it so that the pipe fitting (pump to caliper) is perpendicular to the ground.*
 - *Remove the pump body cover (1).*
 - *Remove the anti-emulsion disc and fill up the tank with new fluid (DOT 4).*
 - *Attach a clear hose to bleed the valve and run into a clear glass container as shown in figure. Make sure that the end of the hose is submerged in brake fluid during the entire bleeding operation.*
 - *Open the bleed valve on the caliper and pump the lever. Allow the pads to contact the disc.*
 - *During this operation, you'll notice that air bubbles will come out of the brake pump reservoir. This is normal. Watch the hose. When new, clear fluid, without bubbles, come out, close the bleed valve.*
 - *Carefully pry the pads apart, using a soft pry bar, forcing them back into the caliper housing.*
- Repeat the entire sequence until no bubbles are seen at the hose or in reservoir.*
- Reassemble the front disc brake guard in the reverse order as was shown for dismating.*

NETTOYAGE DU SYSTEME DE FREINAGE (TE, TC)

Le curage du système de freinage doit être effectué lorsque, à cause de présence d'air dans le circuit, la course du levier devienne longue et élastique.

Opérer comme suit:

- Détacher l'étrier du frein et le placer de telle façon que le fixation de la tubulure pompe-étrier, résulte perpendiculaire au sol.
 - Oter le couvercle (1) du pompe.
 - Oter le disque anti-émulsion et remplir le réservoir avec du fluide neuf (DOT 4).
 - Appliquer un tuyau en plastique transparente sur la soupape de curage de l'étrier et introduire l'autre extrémité du tuyau dans une cuvette. S'assurer que l'extrémité du tuyau, pendant l'opération de curage, soit toujours plongée dans le fluide.
 - Ouvrir la soupape de curage sur l'étrier et actionner le levier. Garder les pastilles à contact du disque.
 - Pendant cette opération, il y aura la sortie d'air du réservoir de la pompe frein. Cela est normal. Contrôler la tubulure et à la sortie du nouveau fluide, clair et sans bulles, fermer la soupape de curage.
 - En utilisant un levier, éloigner soigneusement les pastilles et les forcer dans leur siège sur l'étrier. Répéter les opérations jusqu'à ce que dans la tubulure et dans le réservoir, les bulles d'air ont disparu.
- Remonter la protection du disque avant en renversant les opérations par rapport au démontage.

LEERUNG DES BREMSESYSTEMS (TE, TC)

Die Bremsanlage soll entleert werden, wenn der Hebelhub lang und elastisch wird, weil Luft im Kreislauf vorhanden ist.

Um die Anlage zu entleeren, wie folgt vorgehen:

- Bremszange befreien und sie so stellen, dass die Befestigung der Leitung (Pumpe-Zange) senkrecht zum Boden ist.
 - Die Bremspumpe Deckel (1) abnehmen.
 - Die emulsionshemmende Scheibe entfernen und den Behälter mit frischer Flüssigkeit füllen (DOT 4).
 - Ein durchsichtiges Kunststoffröcherchen an das Zangenentleerungsventil anbringen und das andere Röcherchen in einen Behälter einführen.
 - Das Entleerungsventil losmachen und Hebel betätigen. Bremsbeläge in Berührung mit der Scheibe lassen.
 - Bei dieser Operation kann man bemerken, dass Luft aus dem Behälter der Bremspumpe herausfließt; das alles ist ganz normal. Leitung kontrollieren; wenn neue, helle und luftfreie Flüssigkeit zu sehen ist, Entleerungsventil schließen.
 - Bremsbeläge sorgfältig mit Hilfe eines Hebels in ihren Sitz auf der Zange schieben.
 - Oben beschriebene Operationen solange wiederholen, bis keine Luftblase in Behälter und in der Leitung zu sehen sind.
- Den Schutz der Vorderradscheibe in umgekehrter Reihenfolge montieren.

PURGA INSTALACION FRENANTE DELANTERA (TE, TC)

La purga de la instalación frenante tiene que efectuarse cuando, a causa de la presencia de aire en el circuito, la carrera de la palanca se vuelve larga o elástica.

Para realizar la purga haga lo siguiente:

- Desprenda la pinza del freno y posicónela de manera que la fijación de la tubería (bomba-pinza) se encuentre perpendicular al terreno.
 - Remover la tapa (1) de corpo bomba.
 - Saque el disco antiemulsión y llene el depósito con fluido nuevo (DOT 4).
 - Aplique un tubito transparente de plástico en la válvula de purga de la pinza, e introduzca la otra extremidad del tubo en un recipiente.
- Asegúrese de que, durante toda la operación de purga, la extremidad del tubito esté constantemente sumergida en el fluido.
- Abra la válvula de purga de la pinza y accione la palanca.
Deje las pastillas en contacto con los discos.
 - Durante esta operación, se notará la salida de aire del depósito de la bomba del freno; esto es normal. Controle la tubería; cuando se notará la salida del fluido nuevo, claro y sin burbujas, cierre la válvula de purga.
 - Empuje, aparte, con cuidado las pastillas utilizando una palanca para forzarlas en los relativos asientos de la pinza.

Repita las operaciones hasta que tanto en la tubería como en el depósito ya no se vean burbujas de aire.

Vuelva a montar la protección del disco delantero procediendo inversamente respecto al desmontaje.





ATTENZIONE: Durante lo spurgo dell'impianto il manubrio del motociclo deve essere girato verso sinistra. In questo modo il serbatoio pompa risulterà più alto, facilitando l'operazione di spurgo del circuito frenante.



NOTA: Nel caso il motociclo, durante una gara, subisca delle cadute, oppure in seguito a riparazioni di officina, manifesti elasticità della corsa della leva freno con conseguenti carenze dell'azione frenante, sarà opportuno ripetere lo spurgo del circuito come sopra descritto.



Lo spurgo non elimina completamente l'aria presente nel circuito; le piccole quantità rimanenti si eliminano automaticamente durante un breve periodo d'uso del motociclo; ciò comporta una minore elasticità e corsa della leva di comando.



WARNING: *During bleeding the motorcycle handle bar must be turned left. Thus, the pump tank will be higher, making easier the braking system bleeding.*



N.B. *Should the motorcycle, due to a fall during a competition or shop repairs, feature some elasticity of the brake lever stroke, with a subsequent braking efficiency decrease, you'll have to repeat the circuit bleeding as above described.*



A screw to increase or decrease the clearance between lever and pump cylinder is contained in the brake lever: this adjustment is subjective and you'll use it according to your requirements.



ATTENTION: Pendant le nettoyage du système, le guidon de la motocyclette devra être tourné à gauche. De cette façon, le réservoir de la pompe résultera plus haut, et ça facilitera le nettoyage du circuit de freinage.



NOTE: Dans le cas où la motocyclette, à cause d'une tombée pendant une compétition ou après des réparations, montre une élasticité de la course du levier frein et une conséquente diminution de l'effet de freinage, on devra répéter le nettoyage susmentionné du circuit.



Dans le levier du frein il y a une vis dont la fonction est celle d'accroître ou de diminuer le jeu entre le levier et le cylindre pompe: ce réglage est subjectif, pourtant ce sont les nécessités du pilote qui en détermineront l'entité.



VORSICHT: Während der Leerung des Systems muss die Lenkstange nach links orientieren sein, damit der Pumpentank höher steht und die Leerungsoperation einfach ist.



VERMERK: Sollte das Motorrad, wegen eines Falles im Wettkampf oder einer Reparatur im Werkstatt, eine Elastizität des Bremsenhebelhubes mit einer Verminderung der Bremswirkung, wird man die Leerung des Systems wie oben aufgeführt wiederholen müssen.



Im Bremshebel befindet sich eine Schraube, deren Funktion ist, das Spiel zwischen Hebel und Bremszylinder zu erhöhen oder zu vermindern; diese Regelung ist subjektiv: der Fahrer wird selbst nach seinen Bedürfnissen diese Regelung vornehmen.



ATENCION: Durante la purga de la instalación el manillar de la moto tiene que estar girado hacia la izquierda. De esta manera el depósito de la bomba quedará más alto, facilitando la operación de purga del circuito frenante.



NOTA: En el caso de que la moto, durante una competición, sufriera caídas, o bien a continuación de reparaciones en el taller, manifiestara elasticidad de la carrera de la palanca del freno con las consiguientes faltas de la acción frenante, sería conveniente repetir la purga del circuito como se ha descrito anteriormente.



La purga no elimina completamente el aire presente en el circuito; las pequeñas cantidades restantes se eliminan automáticamente durante un breve periodo de uso de la moto; esto da por resultado una menor elasticidad y carrera de la palanca de mando.



SPURGO IMPIANTO FRENANTE ANTERIORE (SMR)

Lo spurgo dell'impianto frenante deve essere effettuato quando, a causa della presenza di aria nel circuito, la corsa della leva diventa lunga ed elastica.

Procedere nel modo seguente:

- rimuovere la pinza ed interporre al posto del disco uno spessore da 4 mm fissandolo con un elastico;
- posizionare la pinza con il fissaggio della tubazione perpendicolare al terreno supportandolo adeguatamente;
- togliere il coperchio (1) pompa sul manubrio e riempire con nuovo fluido DOT 4;
- applicare un tubetto trasparente in plastica sulla valvola di spurgo della pinza ed inserire l'altra estremità del tubetto in un contenitore (accertarsi che durante l'intera operazione l'estremità del tubetto sia costantemente immersa nel fluido);
- aprire la valvola di spurgo sulla pinza ed azionare ripetutamente la leva fino a quando si noterà, dal tubetto trasparente, la fuoriuscita di fluido chiaro e senza bolle; a questo punto chiudere la valvola di spurgo;
- rimontare il coperchietto della pompa sul manubrio e la pinza freno;
- rimuovere dal manubrio la pompa freno e metterla in posizione verticale, in linea con la tubazione;
- pompare lentamente con la leva una decina di volte per eliminare eventuali bolle d'aria che si trovassero nella parte alta della tubazione;
- rimontare la popa sul manubrio ed effettuare un nuovo spurgo ripristinando il livello del fluido e serrando alla coppia prescritta la valvola sulla pinza.

FRONT BRAKING SYSTEM BLEEDING (SMR)

Bleed the braking circuit when the lever stroke gets stretchy due to the presence of air inside the circuit.

Work as follows:

- *Remove the caliper and fit a 4 mm shim in place of the disc, fastening it by an elastic;*
- *Fit the caliper and the pipe fastening unit perpendicular to the ground, and support it conveniently;*
- *Remove pump cap (1) on the handlebar and fill up with the new fluid DOT4;*
- *Fit a transparent plastic pipe on the bleed valve of the caliper and plunge the other end of the pipe into a basin (check to make sure that, during the whole operation, the end of the pipe is fully plunged into the fluid);*
- *Open the bleed valve on the caliper and move the lever several times until the fluid, clear and without bubbles, comes out of the pipe; now close the bleed valve;*
- *Reassemble the pump cap on the handlebar and the brake caliper;*
- *Remove the brake pump from the handlebar and place it in vertical position, in line with the piping;*
- *Reassemble the pump on the handlebar, carry out another bleeding action, fill up with fluid, and tighten the valve on the caliper to the prescribed torque.*

NETTOYAGE DU SYSTEME DE FREINAGE (SMR)

Le curage du système de freinage se passe quand il y a de l'air dans le circuit. Dans ce cas la course du levier devient plus longue et souple.

Opérer comme suit:

- ôter l'étrier du frein et, au lieu du disque, placer une épaisseur de 4 mm à sa place, en le fixant par un élastique;
- positionner l'étrier et le groupe de fixation de la tuyauterie perpendiculaire au sol, en le supportant correctement;
- ôter le couvercle pompe (1) sur le guidon et remplir avec le nouveau fluide DOT4;
- placer un tuyau en plastique transparent sur la vanne de curage de l'étrier et insérer l'autre extrémité du tuyau dans une cuve (durant cette opération, assurez-vous que l'extrémité du tuyau soit toujours plongée dans le fluide);
- ouvrir la vanne de curage sur l'étrier et actionner maintes fois le levier jusqu'à ce que, à travers le tuyau transparent, on pourra noter la sortie du fluide (clair et sans bulles); maintenant fermer la vanne de curage;
- remonter le couvercle pompe sur le guidon et l'étrier du frein;
- ôter la pompe frein du guidon et la placer verticalement, en ligne avec la tuyauterie;
- par le levier, pomper lentement une dizaine de fois pour éliminer les bulles d'air se trouvant en haut de la tuyauterie;
- remonter la pompe sur le guidon et effectuer un nouveau curage, ensuite remplir la pompe en serrant la vanne sur l'étrier à la couple prévue.

LEERUNG DES BREMSESYSTEMS (SMR)

Der Ablauf der Bremsanlage muß dann durchgeführt werden, wenn aufgrund von Luft im Kreis, der Hebelhub lang und elastisch wird.

Folgendermaßen vorgehen:

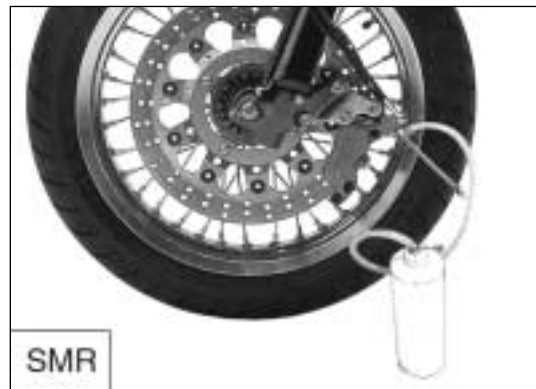
- die Zange entnehmen und anstelle der Scheibe eine Dicke von 4 mm dazwischenlegen und die Dicke mit einem Gummiband befestigen;
- die Zange mit der Rohrleitungs-Befestigung senkrecht zum Boden positionieren und zweckmäßig abstützen;
- den Pumpendeckel (1) auf dem Lenker abnehmen und mit neuer DOT 4 Flüssigkeit auffüllen;
- ein durchsichtiges Kunststoffröhrchen auf das Abbläsventil der Zange anbringen und das andere Ende des Röhrchens in einen Behälter einfügen (sicherstellen, daß während des gesamten Vorgangs das Röhrrende ständig in der Flüssigkeit eingetaucht ist);
- das Abbläsventil auf der Zange öffnen und wiederholt den Hebel betätigen, bis man den Austritt von heller, blasenloser Flüssigkeit aus dem durchsichtigen Röhrchen bemerkt; jetzt das Abbläsventil schließen;
- den Pumpendeckel auf dem Lenker und die Bremszange wieder anbringen;
- vom Lenker die Bremspumpe abnehmen und diese in vertikale Position, in Ausrichtung mit der Rohrleitung, legen;
- langsam mit dem Hebel zehnmal pumpen, um eventuelle Luftblasen, die sich im oberen Teil der Rohrleitung befinden könnten, zu beseitigen;
- die Pumpe auf dem Lenker wieder anbringen, einen neuen Abbläß durchführen, den Flüssigkeitsstand wiederherstellen und mit dem vorgeschriebenen Drehmoment das Ventil auf der Zange anziehen.

PURGA INSTALACION FRENANTE DELANTERA (SMR)

La purga de la instalación de frenos tiene que efectuarse cuando, a causa de la presencia de aire en el circuito, la carrera de la palanca se vuelve larga y elástica.

Proceder de la siguiente manera:

- remover la pinza e interponer en lugar del disco una riostra de 4 mm. fijándola con un elástico;
- posicionar la pinza con el grupo de fijación de la tubería perpendicular al terreno soportándolo adecuadamente;
- remover la tapa (1) bomba en el manillar y llenar con fluido nuevo DOT 4;
- aplicar un tubo pequeño transparente en plástico sobre la válvula de purga de la pinza e introducir la otra extremidad del tubo en un contenedor (asegurarse de que durante la operación la extremidad del tubo esté constantemente inmersa en el fluido);
- abrir la válvula de purga en la pinza y accionar varias veces la palanca hasta que se note la salida de fluido claro y sin burbujas por el tubo transparente;
- ahora cerrar la válvula de purga;
- remontar la tapa de la bomba en el manillar y la pinza freno;
- remover del manillar la bomba freno y ponerla en posición vertical, en línea con la tubería;
- bombear lentamente con la palanca unas diez veces para eliminar eventuales burbujas de aire que se hallaran en la parte alta de la tubería;
- remontar la bomba en el manillar y efectuar una nueva purga restableciendo el nivel del fluido y apretando la válvula sobre la pinza al par prescrito.





Il liquido freni è corrosivo. In caso di contatto con gli occhi bagnare abbondantemente con acqua.



Durante lo spurgo dell'impianto il manubrio del motociclo deve essere girato verso sinistra. In questo modo il serbatoio pompa risulterà più alto, facilitando l'operazione di spurgo del circuito frenante.



Nel caso il motociclo, durante una gara, subisca delle cadute, oppure in seguito a riparazioni di officina, manifesti elasticità della corsa della leva freno con conseguenti carenze dell'azione frenante, sarà opportuno ripetere lo spurgo del circuito come sopra descritto.



Lo spurgo non elimina completamente l'aria presente nel circuito; le piccole quantità rimanenti si eliminano automaticamente durante un breve periodo d'uso del motociclo; ciò comporta una minore elasticità e corsa della leva di comando.



As the braking fluid is a very corrosive substance, in the case it comes in contact with your eyes wash them abundantly with water.



During the bleeding of the braking circuit keep the handlebar turned leftwards. This is the way to lift the pump tank and to make easier the bleeding of the braking system.



If the lever stroke gets stretchy and the braking action results as poor in the case of falls during competitions, or after repair work in shops, repeat the bleeding operation described above.



As the bleeding operation does not fully eliminate the air inside the circuit, the small quantity of air remaining inside will be eliminated after a short time of use of the brake. In this case however, the action of the lever will be harder and the stroke shorter.



Puisque le fluide des freins peut causer des irritations, éviter tout contact avec les yeux. Arroser soigneusement les yeux par de l'eau.



Durant le curage du système de freinage tourner le guidon à gauche. De cette façon le réservoir pompe résultera plus haut et le curage du circuit de freinage plus aisé.



Si après une chute durant une compétition, ou à la suite d'opérations d'entretien à l'usine, la course du levier du frein résulterait plus souple avec un manque de l'action de freinage, il faudra répéter le curage du circuit.



Le curage n'élimine point tout l'air présent dans le circuit. Les petites quantités d'air demeurant encore dans le circuit seront éliminées automatiquement durant l'utilisation du motocycle. Jusqu'à la totale élimination de l'air la course du levier de commande résultera plus raide.



Die Bremsflüssigkeit ist korrosiv. Im Falle der Berührung mit den Augen, reichlich mit Wasser befeuchten.



Während des Ablasses der Anlage muß der Motorradlenker immer nach links gedreht sein. Auf diese Weise befindet sich der Pumpenbehälter höher, wodurch der Bremskreisablaßvorgang erleichtert wird.



Falls das Motorrad während eines Wettrennens Stürzungen unterliegt, oder nach Werkstatt-Reparaturen Elastizität des Bremshebelhubs mit nachfolgendem Mangel der Bremstätigkeit aufweisen sollte, ist es zweckmäßig, den Ablaß des Kreises, wie oben beschrieben, zu wiederholen.



Der Ablaß beseitigt nicht vollständig die im Kreis vorhandene Luft; die kleinen verbleibenden Mengen werden automatisch während einer kurzen Benutzungszeit des Motorrads beseitigt; dies bewirkt eine geringere Elastizität und kleineren Schalthebelhub.



El líquido de los frenos es corrosivo, en caso de contacto con los ojos aclarar abundantemente con agua.



Durante la purga de la instalación, el manillar del motociclo tiene que estar girado hacia la izquierda. De esta manera el depósito bomba resultará más alto, facilitando la operación de purga del circuito de los frenos.



En caso de que el motociclo, durante una competición sufra alguna caída o como consecuencia de arreglos en el taller, manifieste elasticidad de la carrera de la palanca freno con consiguientes carencias de la acción de frenado, será oportuno repetir la purga del circuito como indicado arriba.



La purga no elimina completamente el aire presente en el circuito; las pequeñas cantidades residuales se eliminan automáticamente durante un breve periodo de uso del motociclo; esto conlleva una menor elasticidad y carrera de la palanca de mando.



SPURGO IMPIANTO FRENANTE POSTERIORE

Lo spurgo dell'impianto frenante deve essere effettuato quando, a causa della presenza di aria nel circuito, la corsa del pedale diventa lunga ed elastica.

Per effettuare lo spurgo operare nel modo seguente:

- Rimuovere il coperchio del serbatoio, la membrana e riempire con fluido (DOT 4).
- Applicare un tubetto trasparente in plastica sulla valvola di spurgo della pinza, ed inserire l'altra estremità del tubetto in un contenitore.
- Abbassare completamente il pedale.
- Allentare la valvola di spurgo lasciando fuoriuscire il fluido (all'inizio uscirà solamente aria), poi chiudere leggermente la valvola.
- Rilasciare il pedale ed attendere qualche secondo prima di ripetere l'operazione sino a quando dal tubetto uscirà solo fluido.
- Bloccare la valvola di spurgo alla coppia prescritta e controllare il livello del fluido nel serbatoio prima di rimontare il coperchio.

Se l'operazione di spurgo è stata eseguita correttamente la corsa del pedale non risulterà elastica.

In caso contrario, ripetere l'operazione.

REAR BRAKING SYSTEM BLEEDING

The braking system must be bled when, due to air in the circuit, the pedal stroke is long and spongy.

To bleed the system:

- *Remove the reservoir cover rubber boot and top up with (DOT 4) brake fluid.*
- *Attach a clear plastic hose to the bleed valve on the caliper and turn the other end of the hose into a container.*
- *Depress the pedal and keep it full down.*
- *Loosen the bleed union letting out fluid (at first, only air will come out), then, closing the union slightly.*
- *Release the pedal and wait for a few seconds before repeating the operation until only fluid come out of the tube.*
- *Close the bleed union to the prescribed torque and check the fluid level inside the reservoir before replacing the cap.*

If the bleeding operation has been done correctly, the pedal will have no mushy feel. If not, repeat the operation.

CURAGE DU SYSTEME DE FREINAGE ARRIERE

Le curage du système de freinage doit être effectué lorsque, à cause de présence d'air dans le circuit, la course du levier devienne longue et élastique.

Opérer comme suit:

- Enlever le couvercle du réservoir et la membrane, et remplir avec du nouveau fluide (DOT 4).
- Appliquer un tuyau en plastique transparente sur la soupape de curage de l'étrier et introduire l'autre extrémité du tuyau dans une cuvette.
- Baisser complètement la pédale.
- Desserrer la soupape de curage en laissant couler le fluide (au début seulement de l'air ne sortira), ensuite, fermer un peu la soupape.
- Relâcher la pédale et attendre quelques secondes avant de répéter l'opération, jusqu'à ce que seulement du fluide ne sortira du tuyau.
- Bloquer la soupape de curage à la couple de serrage prévue et contrôler le niveau du fluide dans le réservoir avant de remonter le couvercle.

Si l'opération de curage a été effectuée correctement, la course de la pédale ne résultera pas élastique. Au cas contraire, répéter l'opération.

ENTLEERUNG HINTERE BREMSANLAGE

Die Bremsanlage soll entleert werden, wenn der Hebelhub lang und elastisch wird, weil Luft im Kreislauf vorhanden ist.

Um die Anlage zu entleeren, wie folgt vorgehen:

- *Behaltersdeckel und Membran herausnehmen; Behälter mit frischer Flüssigkeit (DOT 4) füllen.*
- *Ein durchsichtiges Kunststoffröhrchen an das Zangenentleerungsventil anbringen und das andere Röhrchenende in einen Behälter einführen.*
- *Fusshebel vollstaendig druecken.*
- *Das Entleerungsventil losmachen und Flüssigkeit abfließen lassen (Am Anfang fliesst nur Luft ab); danach Ventil ein wenig schliessen.*
- *Fusshebel lueften und ein wenig warten, bevor die Operation zu wiederholen, bis nur Flüssigkeit aus dem Rohr abfließt.*
- *Entleerungsventil anziehen und dabei angegebene Drehmoment beachten; bevor den Deckel zu montieren, Flüssigkeitsstand im Behälter kontrollieren.*
- *Ist die Entleerung korrekt durchgeführt worden, wird der Fusshebelhub nicht mehr elastisch sein. Ist das nicht der Fall, Operation wiederholen.*

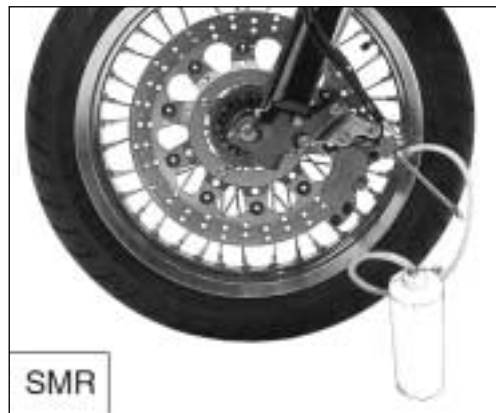
PURGA INSTALACION FRENANTE TRASERA

La purga de la instalación frenante se tiene que hacer cuando, a causa de la presencia de aire en el circuito, la carrera del pedal se vuelve más larga y elástica.

Para efectuar la purga haga lo siguiente:

- Remueva la tapa del depósito, la membrana y llene con fluido (DOT 4).
- Aplique un tubito transparente de plástico en la válvula de purga de la pinza, e introduzca la otra extremidad del tubito en un recipiente.
- Baje completamente la palanca del pedal.
- Afloje la válvula de purga dejando salir el fluido (al inicio saldrá sólo aire), luego cierre ligeramente la válvula.
- Suelte el pedal y espere algunos segundos antes de repetir la operación hasta que del tubo salga sólo fluido.
- Bloquee la válvula de purga al par de torsión prescrito y controle el nivel del fluido del depósito antes de volver a montar la tapa.

Si la operación de purga ha sido cumplida correctamente, la carrera del pedal no resultará elástica. En caso contrario, repita la operación.



NOTA

Qualora, a causa di una caduta durante una competizione o dopo una riparazione, si riscontrasse elasticità della corsa della leva o del pedale freno con conseguente diminuzione dell'efficienza frenante, dovrà essere ripetuto lo spurgo del circuito come precedentemente descritto. La leva (TE) ed il pedale freno incorporano un gruppo di registro (2) ed (1) per aumentare o diminuire il gioco tra leva-pedale e flottante; questa regolazione é soggettiva e pertanto dovrà essere effettuata a seconda delle proprie esigenze (vedere pag. 124 e 128).

ATTENZIONE!

Durante l'operazione di spurgo, il livello del fluido all'interno del serbatoio non deve mai trovarsi al di sotto della tacca di minimo. Coppia di serraggio per la valvola di spurgo 1,2 ÷ 1,6 kgm (12 ÷ 16 Nm; 8.8 ÷ 11.8 ft-lb).

NOTE

Should the motorcycle, due to a fall during a competition or shop repairs, show some elasticity of the brake lever stroke, with a subsequent braking efficiency decrease, you'll to repeat the circuit bleeding as above described. Brake lever and pedal include adjusting unit (2) and (1) for increasing or decreasing clearance between lever (TE) and floating pedal. This adjustment is made according to the exigency of each driver. A screw to increase or decrease the clearance between lever and pump cylinder is contained in the brake lever; this adjustment is subjective and you'll use it according to your requirements (see on page 124 and 128).

WARNING!

During the bleed operation the fluid level inside the reservoir must never be lower than the minimum level. Tightening torque for bleed valve is 1,2 ÷ 1,6 kgm (12 ÷ 16 Nm; 8.8 ÷ 11.8 ft-lb).

AVIS

Si à cause d'une chute pendant une compétition, ou après une remise en état, on relève une élasticité de la course du levier ou de la pédale du frein, avec diminution de l'efficacité de freinage, l'opération de curage devra être répétée comme précédemment décrit. Sur le levier (TE) et la pédale du frein est monté un groupe de réglage (2) et (1) pour augmenter ou diminuer le jeu entre levier et pédale flottante. Ce réglage doit être effectué selon les exigences de chacun (se reporter à page 124 et 128).

ATTENTION!

Pendant l'opération de curage le niveau du fluide, à l'intérieur du réservoir, ne doit jamais se trouver au dessous de la coche du minimum. Couple de serrage pour la soupape de curage: 1,2 ÷ 1,6 kgm (12 ÷ 16 Nm; 8.8 ÷ 11.8 ft-lb).

BEMERKUNGEN

Wenn der Hebel- oder Fusshebelhub nach einem Sturz im Wettfahren oder nach einer Reparatur elastisch wird mit darauffolgender niedriger Bremswirkung, soll die Anlage wie oben beschrieben entleert werden. Die Bremshebel (TE) und -fusshebel haben eine Einstellereinheit (2) und (1), die das Spiel zwischen Hebel/Fusshebel und Schwebstueck erhoehen oder verringern; diese Einstellung ist persoenlich und soll je nach den eigenen Anforderungen vorgenommen werden (siehe Seite 124 und 128).

ACHTUNG!

Bei der Entleerung soll der Flussigkeitsstand im Behaelter nie die min. Markierung unterschreiten. Drehmoment des Entleerungsventils 1,2 ÷ 1,6 kgm (12 ÷ 16 Nm; 8.8 ÷ 11.8 ft-lb).

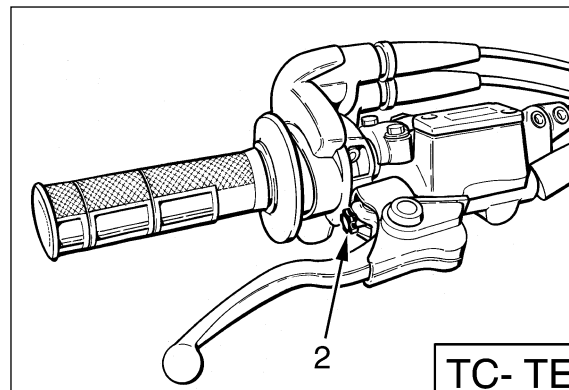
NOTAS

En el caso de que, a causa de una caída durante una competición o después de una reparación, se notara elasticidad en la carrera de la palanca o del pedal del freno con consiguiente disminución de la eficiencia frenante, hay que repetir la purga del circuito como se ha descrito anteriormente. La palanca (TE) y el pedal del freno incorporan un grupo de ajuste (2) y (1) para aumentar o disminuir el juego entre palanca-pedal y flotador; este ajuste es subjetivo y por tanto tendrá que efectuarse según las propias exigencias (ver pag. 125 y 129).

ATENCIÓN!

Durante la operación de purga, el nivel del fluido dentro del depósito no tiene que encontrarse nunca por debajo de la muesca de mínimo.

**Par de torsión para la válvula
1,2 ÷ 1,6 kgm (12 ÷ 16 Nm; 8,8 ÷ 11.8 ft-lb).**



SILENZIATORE DI SCARICO

Il silenziatore riduce la rumorosità di scarico ma è anche parte integrante dell'impianto di scarico e come tale le sue condizioni influiscono sulle prestazioni del motociclo. Il marcato aumento della rumorosità di scarico è indice di deterioramento del materiale fonoassorbente posto sul tubo forato all'interno del silenziatore.
AVVERTENZA *: Controllare il materiale fonoassorbente ad ogni gara e sostituirlo, se necessario.

SOSTITUZIONE MATERIALE FONOASSORBENTE SILENZIATORE

Svitare le viti (1) e togliere il pannello laterale destro (2). Sganciare le molle (3) che fissano il silenziatore (4) ai tubi di scarico. Rimuovere le due viti che fissano il silenziatore al telaio posteriore. Togliere i sei rivetti posteriori (5), la fascetta ed il terminale di scarico (6).

Estrarre il tubo interno ed effettuare la sostituzione del materiale fonoassorbente.

Nota*: Se fosse difficoltoso rimuovere il silenziatore, aiutarsi nell'operazione battendo leggermente con un martello in gomma o in plastica.

EXHAUST MUFFLER

The muffler reduces the noise of the exhaust gases, but it is an integral part of the exhaust as well. As such, its conditions affect the motorcycle performance. When the noise on the exhaust is too high, it means that the deadening material set on the holed tube inside the muffler is deteriorated.

WARNING: Check the deadening material after every competition and replace it if necessary.

REPLACING THE MUFFLER DEADENING MATERIAL

Remove the screws (1) and the R.H. side panel (2). Unhook springs (3) fastening the muffler (4) to the exhaust pipes. Remove the two screws fastening the muffler to the rear frame. Remove inner pipe (5) and replace the deadening material. Remove the six rear rivets (5), clamp and the exhaust terminal (6).

NOTE: When difficulties are found in removing the muffler, lightly beat with a rubber or plastic hammer.

SILENCIEUX D'ÉCHAPPEMENT

Le silencieux fait partie intégrante du système d'échappement et réduit le bruit de l'échappement. Ses conditions affectent donc la performance de la moto. L'accroissement du bruit à l'échappement est un indice de détérioration du matériel insonorisant placé sur le tuyau percé à l'intérieur du silencieux.
AVIS: Contrôler le matériel insonorisant après chaque compétition, et le cas échéant, le remplacer.

REMPLACEMENT DU MATERIEL INSONORISANT DU SILENCIEUX

Oter les vis (1) et le panneau latéral droite (2). Décrocher les ressorts (3) qui fixe le silencieux (4) aux tuyaux d'échappement. Oter les deux vis qui fixent le silencieux d'échappement aux le cadre arrière. Oter le tuyau intérieur (5) et remplacer le matériel insonorisant. Oter les six rivets arrière (5), le collier et le terminal de l'échappement (6).

NOTA: Si vous trouvez des difficultés à ôter le silencieux, battre doucement avec un marteau en caoutchouc ou en plastique.

AUSPUFFDÄMPFER

Der Dämpfer vermindert das Geräusch des Auspuffs, ist aber auch integrierender Teil der Auspuffanlage und als solcher beeinflussen seine Zustände die Leistungen des Motorrads. Die bemerkenswerte Erhöhung des Auspuff-Geräuschs ist ein Zeichen des Verfalls des schalldämpfenden Materials auf dem gelochtem Rohr im Innern des Dämpfers.

WARNHINWEIS* : Das schalldämpfende Material bei jedem Wettrennen überprüfen und falls erforderlich, austauschen.

AUSTAUSCH DES SCHALLDÄMPFENDEN DÄMPFERMATERIALS

Die Schrauben (1) lösen und den Rechten Streifen (2) abnehmen. Die Federn (3), die zu den Auspuffrohren den Schalldämpfer (4) befestigen, Abhängen. Die zwei Schrauben entfernen, daß sie zum hinteren Fahrgestells den Schalldämpfer befestigen.

Das innere Rohr (5) abziehen und den Austausch des schalldämpfenden Materials durchführen. Die sechs hinteren Nieten (5), die Schelle und das Auspuff-Endstück abnehmen (6).

ANMERKUNG* : Falls es schwierig sein sollte, den Dämpfer auszubauen, mit einem Gummi- oder Kunststoffhammer leicht gegen diesen klopfen.

SILENCIADOR DE ESCAPE

El silenciador reduce la ruidosidad de escape pero también forma parte integrante de la instalación de escape por lo que sus condiciones influyen sobre las prestaciones de la moto. Un fuerte aumento de la ruidosidad del escape es signo de deterioro del material fonoabsorbente colocado en el tubo agujereado dentro del silenciador.

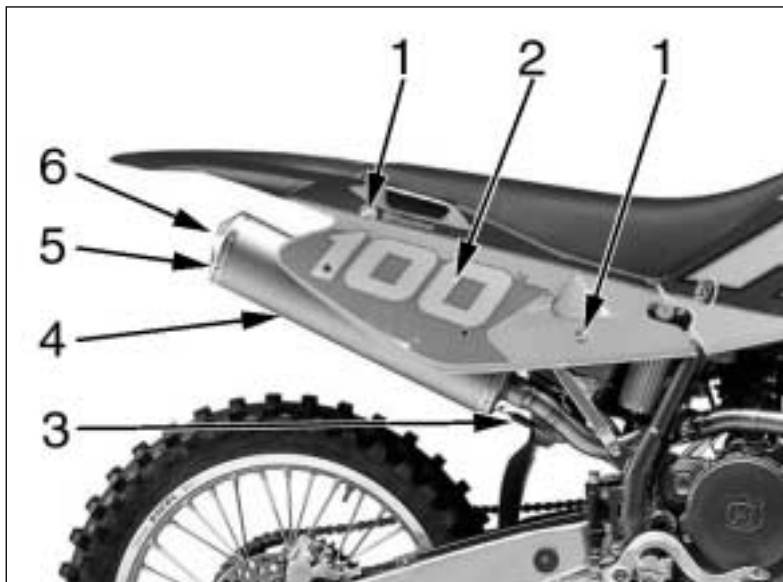
ADVERTENCIA: comprobar el material fonoabsorbente a cada carrera y a ser preciso reemplazarlo.

SUSTITUCIÓN MATERIAL FONOABSORBENTE SILENCIADOR

Retirar los tornillos (1) y el panel lateral derecho (2). Desenganchar los resortes (3) que aseguran el silenciador (4) a los tubos de escape. Retirar los dos tornillos que aseguran el silenciador de escape al bastidor trasero.

Extraer el tubo interior (5) y reemplazar el material fonoabsorbente. Quitar los seis remaches traseros (5), la abrazadera y el terminal de escape (6).

Nota: si hubiera dificultades para retirar el silenciador, dar unos pequeños golpes con un martillo en caucho o plástico.



LIMITI DI USURA

NOTA

Il presente capitolo riporta le principali verifiche da effettuare in occasione della revisione del motore e di alcune parti della ciclistica.

Informazioni più dettagliate unitamente alle procedure di smontaggio e rimontaggio si trovano sul Manuale di Servizio Husqvarna.

ACCOPIAMENTO CILINDRO-PISTONE

I gruppi cilindro-pistone sono forniti accoppiati; se inavvertitamente si fossero scambiati tra di loro cilindri e pistoni di alcuni gruppi, occorre procedere al rilevamento dei relativi diametri nel modo sottoindicato:

a) - Diametro cilindro (Dc)

Effettuare la misurazione del diametro interno, con l'ausilio di un micrometro per interni, alla distanza "A" di 20 mm (250 cm³) o di 10 mm (400-450 cm³) dalla sommità.

SERVICE LIMIT

NOTE

This chapter shows the main checks to be carried out when the engine and some parts of the byke must be overhauled.

More detailed information, together with the disassembly/reassembly procedures are carried in the Husqvarna's Workshop Manual.

CYLINDER-PISTON FITTING

The cylinder and piston are supplied matched; if by chance cylinders and pistons become mismatched then measure their diameters as follows:

a) Cylinder bore (Dc)

Use an internal micrometer and take the reading "A" at 20 mm-0.8 in. (250 cm³) or 10 mm-0.4 in. (400-450 cm³) distance from the top.

LIMITE D'USURE

AVIS

Le chapitre présent indique les contrôles principaux à effectuer lorsque les moteurs et des parties de la moto sont à réviser.

Informations plus détaillées avec les procédures de démontage/montage, sont indiquées dans le Manuel d'Atelier Husqvarna.

ACCOUPLLEMENT CYLINDRE-PISTON

Les groupes cylindre-piston sont fournis accouplés; si des cylindres et des pistons ont été intervertis par erreur, il faudra mesurer leurs diamètres comme suit:

a) Diamètre cylindre (Dc)

Mesurer le diamètre intérieur à l'aide d'un micromètre pour intérieurs à la distance "A" de 20 mm (250 cm³) ou de 10 mm (400-450 cm³) du sommet.

VERSCHLEISSGRENZE

BEMERKUNG

Dieser Abschnitt beschreibt die wichtigsten Kontrollen, die anlässlich der Ueberholung des Motors und einiger Rahmenteile vorzunehmen sind.

Genauere Auskuenfte, sowie Montage- und Demontageanleitungen, werden in Bedienungshandbuch Husqvarna geschildert.

PAARUNG ZYLINDER-KOLBEN

Die Baugruppe Zylinder-Kolben kommt bereits gepaart zur Auslieferung; bei unbeabsichtigtem Vertauschen der Zylinder und Kolben sind die betreffenden Durchmesser wie folgt zu bestimmen:

a) Zylinderdurchmesser (Dc)

Den Innenmikromesser mit Hilfe einer Innenmikrometerschraube am Abstand "A" 20 mm (250 cm³) oder 10 mm (400-450 cm³) von der Spitze messen.

LIMITE DE DESGASTE

NOTA

En el presente capítulo figuran las principales comprobaciones a efectuar cuando se realiza la revisión del motor y de algunas piezas de la parte ciclística.

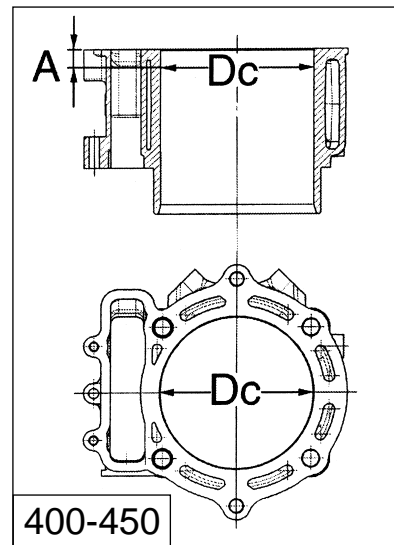
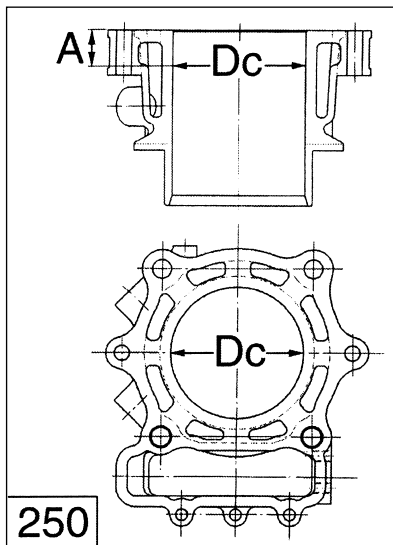
Informaciones más detalladas, juntamente con los procedimientos de montaje y desmontaje se encuentran en el manual de servicio de Husqvarna.

ACOPLAMIENTO CILINDRO-PISTON

Los grupos cilindro-pistón se entregan acoplados; si por acaso se hubieran cambiado entre sí cilindros y pistones de algunos grupos, es necesario proceder a anotar los relativos diámetros como se indica a continuación:

a) Diámetro cilindro (Dc)

Efectúe la medida del diámetro interior con la ayuda de un micrómetro para interiores, a la distancia "A" de 20 mm (250 cm³) o bien de 10 mm (400-450 cm³) desde la parte superior.



b)- Diametro pistone (Dp)
Rilevare il diametro del pistone alla distanza "B" di 6 mm (250), 8mm. (400) o 11 mm (450) dalla base.

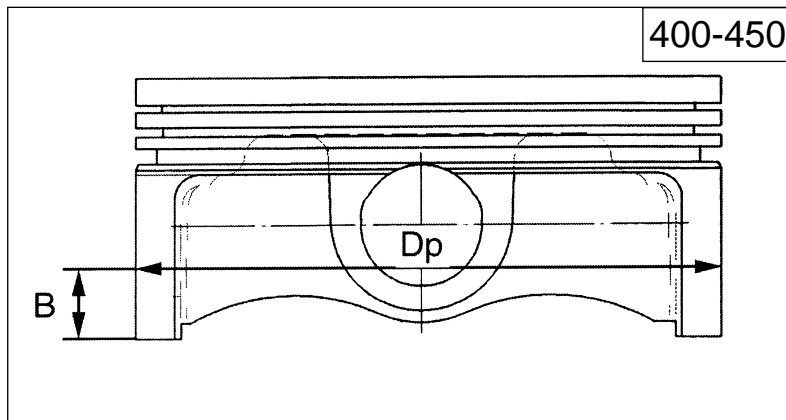
*b) Piston diameter (Dp)
Take the piston diameter at "B" distance of 6 mm/ 0.24 in. (250), 8mm./ 0.31in. (400) or 11 mm/ 0.43 in. (450) from the base.*

b)- Diamètre piston (Dp)
Mesurer le diamètre piston à la distance "B" de 6 mm (250), 8mm. (400) ou 11 mm (450) de la base .

*b) Kolbendurchmesser (Dp)
Den Kolbendurchmesser an einem Abstand "B" 6 mm (250), 8mm. (400) oder 11 mm (450).*

GIOCO / CLEARANCE JEU / SPIEL JUEGO	LIMITE DI SERVIZIO WEAR LIMIT LIMITE DE SERVICE ZULÄSSIGER GRENZWERT LIMITE DE SERVICIO
250: 0,013-0,047 mm 250: 0,0005-0.0018 in.	0,08 mm 0.0031 in.
400-450: 0,025-0,061 mm 400-450: 0.001-0.0024 in.	0,10 mm 0.004 in.

b) - Diámetro pistón (D_p)
Anote el diámetro del pistón a la
distancia "B" de 6 mm (250),
8mm. (400) o bien 11 mm (450)
de la base.



**ACCOPIAMENTO SEGMENTI-
CAVE SUL PISTONE**

Usando uno spessimetro
misurare il gioco assiale delle
fasce elastiche.

La stampigliatura "TOP" va
sempre rivolta verso l'alto
nell'accoppiamento pistone-
segmenti.

**PISTON RING/PISTON RINGS
GROOVE CLEARANCE**

*Use a feeler gauge to check the
axial play of the rings in the
groove.*

*The "TOP" marking should
always be uppermost.*

**ACCOUPEMENTS
SEGMENTS-RAINURE SUR LE
PISTON**

En utilisant un épaisseur-
mètre, mesurer le jeu axial des
segments.

L'inscription "TOP" doit toujours
être orientée vers le haut pour
l'accouplement piston-segments.

**PAARUNG KOLBENRINGE-
KOLBENRINGZITZE**

*Mit Hilfe eines Dickenmessers
bestimme man das Axialspiel der
Kolbenringe.*

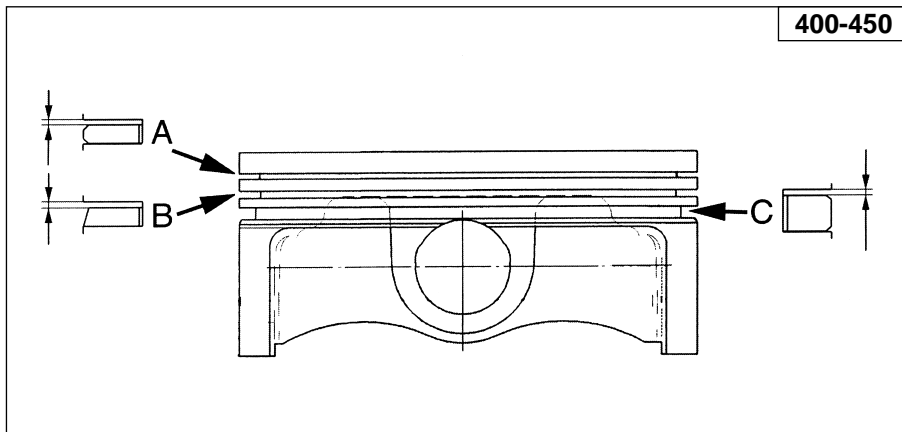
*Bei der Paarung Kolben-
Kolbenringe muss die
Beschriftung "TOP" immer oben
ausgerichtet sein.*

	GIOCO AL MONTAGGIO NOMINAL CLEARANCE JEU AU MONTAGE MONTAGESPIEL JUEGO EN EL MONTAJE	LIMITE DI USURA WEAR LIMIT LIMITE D'USURE VERSCHLEISSGRENZE LIMITE DE DESGASTE
SEGMENTO RING SEGMENT KOLBENRING SEGMENTO	250 (A): 0,020-0,060 mm/ 0.0008-0.0024 in. 400 (A): 0,050-0,085 mm/ 0.0020-0.0033 in. 450 (A): 0,030-0,065 mm/ 0.0012-0.0025 in. 250 (B): 0,020-0,060 mm/ 0.0008-0.0024 in. 400-450 (B): 0,020-0,055 mm/ 0.0008-0.0022 in.	0,195 mm/ 0.008 in. 0,195 mm/ 0.008 in. 0,230 mm/ 0.009 in. 0,195 mm/ 0.008 in. 0,195 mm/ 0.008 in.
RASCHIAOLIO OILSCRAPER RACLEURS D'HUILE ÖLABSTREIFRING RASCADOR DE ACEITE	250 (C): 0,020-0,055 mm/ 0.0008-0.0022 in. 400-450 (C): 0,010-0,180 mm/ 0.0004-0,007 in.	0,195 mm/ 0.008 in. 0,45 mm/ 0.018 in.

ACOPLAMIENTO
RANURAS DE SEGMENTO
EN EL PISTON

Usando un espesímetro mida el
juego axial de las bandas
elásticas.

La marca "TOP" tiene que estar
siempre hacia arriba en el
acoplamiento piston-segmentos.



**ACCOPIAMENTO SEGMENTI-
CILINDRO**

Introdurre il segmento nella zona più bassa del cilindro (dove l'usura è minima) avendo la cura di posizionarlo bene in "squadro" e misurare la distanza tra le due estremità del segmento.

**PISTON RING/CYLINDER
CLEARANCE**

Insert the piston ring into the cylinder bottom (where wearing is the lowest) and position it well in "square" and measure the distance between the two piston ring end gap.

**COUPLAGE SEGMENTS-
CYLINDRE**

Mettre la bagues élastique dans la zon plus basse du cylindre (où l'usure est minimale) en ayant le soin de le bien placer en "cadre" en mesurer la distance entre les deux extremité du segment.

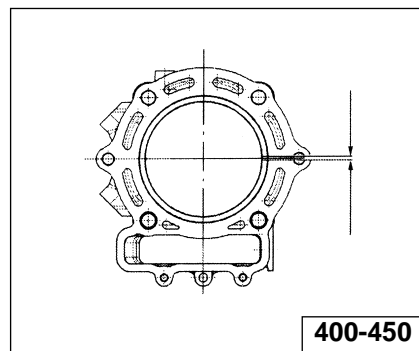
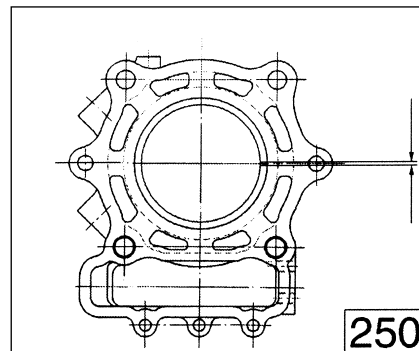
**PASSUNG KOLBENRINGE-
ZYLINDER**

Das Segment in den untersten Bereich der Zylinder führen (wo der Verschleiss minimal ist). Darauf achten, den Winkelkopf gut zu positionieren und den Abstand zwischen den beiden Enden des Kolbenrings gemessen.

	GIOCO AL MONTAGGIO NOMINAL CLEARANCE JEU AU MONTAGE MONTAGESPIEL JUEGO EN EL MONTAJE	LIMITE DI USURA WEAR LIMIT LIMITE D'USURE VERSCHLEISSGRENZE LIMITE DE DESGASTE	GIOCO AL MONTAGGIO NOMINAL CLEARANCE JEU AU MONTAGE MONTAGESPIEL JUEGO EN EL MONTAJE	LIMITE DI USURA WEAR LIMIT LIMITE D'USURE VERSCHLEISSGRENZE LIMITE DE DESGASTE
SEGMENTO RING SEGMENT KOLBENRING SEGMENTO	250-450	0,7 mm/ 0.0275 in.	400 1° - 1 st - 1 ^{ère} - 1 - 1° 0,20-0,35 mm/ 0.008-0.0138 in. 2° - 2 st - 2 ^{ème} - 2 - 2° 0,35-0,55 mm/ 0.0138-0.0216 in.	0,65 mm/ 0.0255 in. 1,05 mm/ 0.0413 in.
	0,20-0,40 mm/ 0.008-0.0160 in.			
RASCHIAOLIO OILSCRAPER RACLEURS D'HUILE ÖLABSTREIFRING RASCADOR DE ACEITE	250: 0,20-0,35 mm/ 0.008-0.0140 in. 450: 0,10-0,20 mm	0,5 mm/ 0.0197 in. 0,25 mm/ 0.01 in.	0,20-0,70 mm/ 0.008-0.0275 in.	0,75 mm/ 0.0295 in.

ACOPLAMIENTO SEGMENTOS-CILINDRO

Introduzca el segmento en la zona más baja del cilindro (donde el desgaste es mínimo) teniendo cuidado de posicionarlo bien en "ángulo" y mida la distancia entre los dos extremos del segmentos.



ACCOPPIAMENTO SPINOTTO-PIEDE DI BIELLA

Il gioco di accoppiamento al montaggio deve essere di: 0,012÷0,027mm.

Il limite massimo di usura ammesso è di: 0,055 mm.

COUPLING THE CONNECTION ROD SMALL END PIN

When assembling, the coupling play must be 0.012÷0.027 mm.

The maximum wear limit allowed is 0.055 mm.

ACCOUPEMENT GOUJON-PIED DE BIELLE

A l'assemblage, le jeu d'accouplement doit être de 0,012÷0,027 mm.

La limite maximum d'usure admise est de 0,055 mm.

PASSUNG BOLZEN - PLEUELKOPF

Das Spiel der Passung bei der Montage muß 0,012 bis 0,027 mm sein.

Die Maximal-Grenze des zugelassenen Verschleißes ist 0,055 mm.

GIOCO RADIALE TESTA DI BIELLA

STANDARD	LIMITE MAX DI USURA
0.022-0.030 mm 0.0009-0.0012 in.	0,07 mm 0.0027 in.

CONNECTING ROD BIG END RADIAL PLAY

STANDARD	MAX. WEAR LIMIT
0.022-0.030 mm 0.0009-0.0012 in.	0,07 mm 0.0027 in.

JEU RADIAL TETE DE BIELLE

STANDARD	LIMITE MAX. D'USURE
0.022-0.030 mm 0.0009-0.0012 in.	0,07 mm 0.0027 in.

RADIALSPIEL DES PLEUELKOPFES

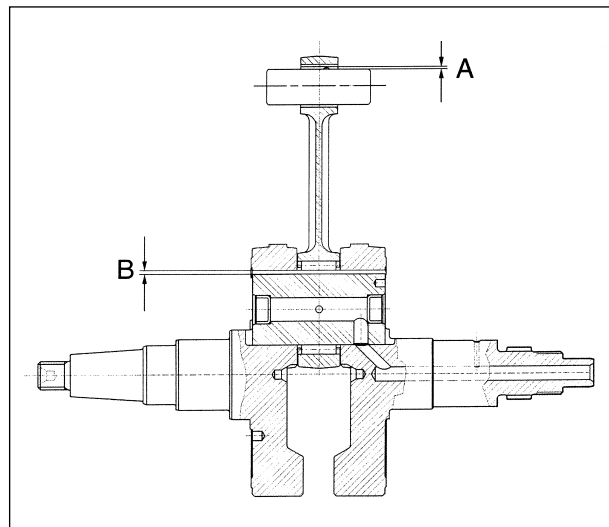
STANDARD	MAX.VERSCHLEIS-SGRENZE
0.022-0.030 mm 0.0009-0.0012 in.	0,07 mm 0.0027 in.

ACOPLAMIENTO CRUCETA- PIE DE BIELA

El juego de acoplamiento en el
montaje debe ser de:

0,012÷0,027 mm.

El límite máximo admitido de
desgaste es de: 0,055 mm.



JUEGO RADIAL DE LA CABEZA DE LA BIELA

STANDARD	LIMITE MAX. DE DESGASTE
0.022-0.030 mm 0.0009-0.0012 in.	0,07 mm 0.0027 in.



GIOCO ASSIALE TESTA DI
BIELLA

STANDARD	LIMITE MAX DI USURA
0.300-0.677 mm 0.012-0.027 in.	0,75 mm 0.03 in.

CONNETTING ROD BIG END
SIDE CLEARANCE

STANDARD	MAX. WEAR LIMIT
0.300-0.677 mm 0.012-0.027 in.	0,75 mm 0.03 in.

JEU AXIAL TETE DE BIELLE

STANDARD	LIMITE MAX. D'USURE
0.300-0.677 mm 0.012-0.027 in.	0,75 mm 0.03 in.

AXIALSPIEL DES PLEUEL-
KOPFES

STANDARD	MAX. VERSCHLEISS- GRENZE
0.300-0.677 mm 0.012-0.027 in.	0,75 mm 0.03 in.

DISASSAMENTO ALBERO
MOTORE

STANDARD	LIMITE MAX DI DISALLINEAMENTO
al di sotto di 0,02 mm	0,05 mm (0.0019 in)

CRANKSHAFT
OUT-OF-AXIS

STANDARD	MAX. DESALIGNMENT LIMIT
under 0,02 mm	0,05 mm (0.0019 in)

DECENTRAGE
VILEBREQUIN

STANDARD	LIMITE MAX. DE DESALIGNEMENT
au dessous di 0,02 mm	0,05 mm (0.0019 in)

ABWEICHUNG DER
MOTORWELLE
KUPPLUNGSBAUGRUPPE

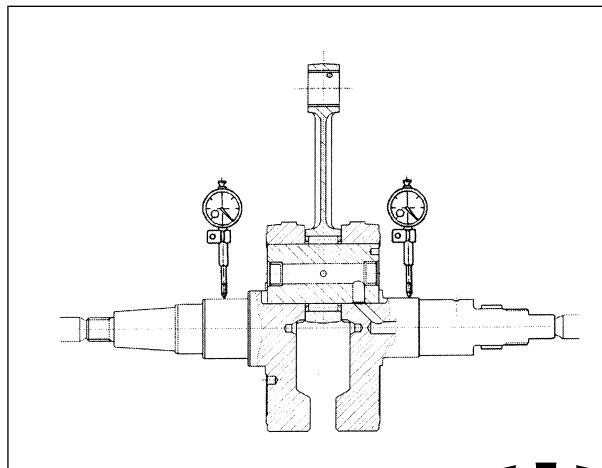
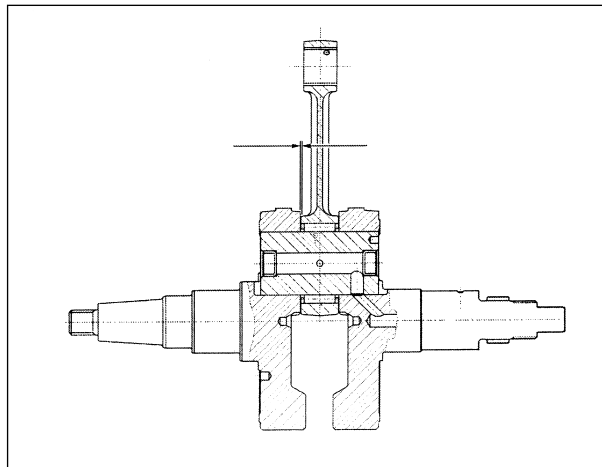
STANDARD	MAX. MISSFLUCHTUNG- GRENZE
unter di 0,02 mm	0,05 mm (0.0019 in)

JUEGO AXIAL CABEZA DE BIELA

ESTANDAR	LIMITE MAX. DE DESGASTE
0,300-0,677 mm 0.012-0.027 in.	0,75 mm 0.03 in.

EJE MOTOR FUERA DE EJE GRUPO EMBRAGUE

ESTANDAR	LIMITE MAX. DE DESALINEACION
menos de 0,02 mm	0,05 mm (0.0019 in)



DISCHI FRIZIONE

I dischi frizione non devono presentare tracce di bruciature, solchi o deformazioni. Misurare lo spessore dei dischi conduttori (quelli con materiale di attrito).

Spessore disco nuovo:
3 mm.

Limite di servizio
2,9 mm.

CLUTCH UNIT

The clutch plates should not be burnt or scored. Check the thickness of the clutch lining plate.

*Thickness of new plate:
3 mm (0.118 in.).*

*Wear limit
2,9 mm (0.114 in.)*

GROUPE D'EMBRAYAGE

Les disques d'embrayage ne doivent pas porter de traces de brûlure, de rainures ou de déformations. Mesurer l'épaisseur des disques conducteurs (réalisés dans une matière résistante aux frottements).
Epaisseur d'un disque neuf:
3 mm.

Limite de service
2,9 mm.

KUPPLUNGSBAUGRUPPE
Die Kupplungsscheiben dürfen keine Brandstellen, Rillen oder Verformungen aufweisen. Die Dicke der angetriebenen Scheiben messen (jene mit Reibungsmaterial).

*Dicke der neuen Scheibe:
3 mm.*

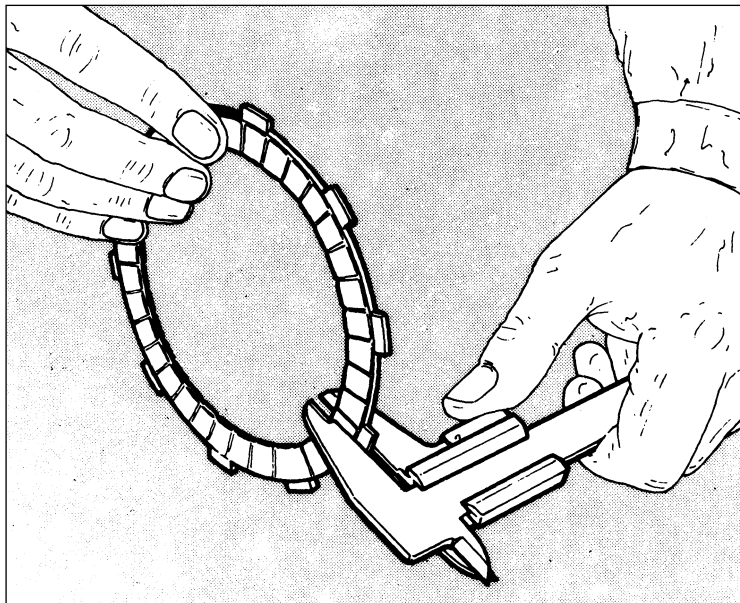
*Zulässiger Grenzwert
2,9 mm.*

GRUPO EMBRAGUE

Los discos del embrague no tienen que presentar quemaduras, arañazos o deformaciones. Mida el espesor de los discos conductores (los con material de fricción).

Espesor disco nuevo:
3 mm.

Límite de servicio
2,9 mm.



Controllare, appoggiandolo su di un piano, l'entità della distorsione di ogni disco (guarnito e liscio); utilizzare uno spessore. Limite di servizio: 0,2 mm.

Check the distortion of each plate (both lined and unlined) by resting on a flat surface; use a feeler gauge. Wear limit: 0,2 mm (0.00078 in.).

Contrôler la déformation de chaque disque (avec garniture et lisse) en le posant sur un plan et en utilisant un épaisseurmètre. Limite de service: 0,2 mm.

Jede Scheibe auf einer ebenen Fläche positionieren und auf eventuelle Verformungen untersuchen (mit Belag und ohne Belag) dazu verwende man einen Dickenmesser. Zulässiger Grenzwert: 0,2 mm.

GIOCO SCATOLA FRIZIONE-DISCO D'ATTRITO

CLUTCH HOUSING-FRICTION DISC CLEARANCE

JEU BOITE EMBRAYAGE, DISQUE DE FROTTEMENT

STÄRKE DER REIBSSCHEIBE

STANDARD	LIMITE MAX DI USURA
0.30-0.50 mm 0.012-0.020 in.	0,6 mm 0.024 in.

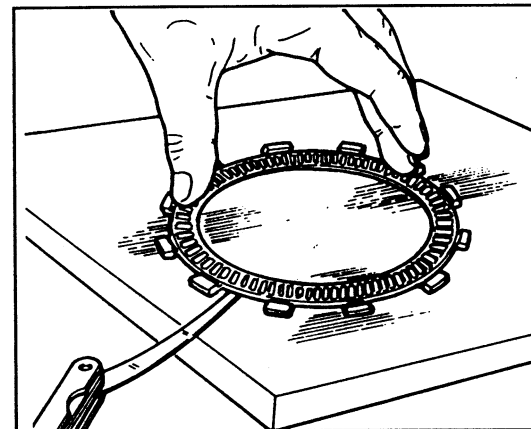
STANDARD	MAX. WEAR LIMIT
0.30-0.50 mm 0.012-0.020 in.	0,6 mm 0.024 in.

STANDARD	LIMITE MAX. D'USURE
0.30-0.50 mm 0.012-0.020 in.	0,6 mm 0.024 in.

STANDARD	MAX. VERSCHLEISS-GRENZE
0.30-0.50 mm 0.012-0.020 in.	0,6 mm 0.024 in.

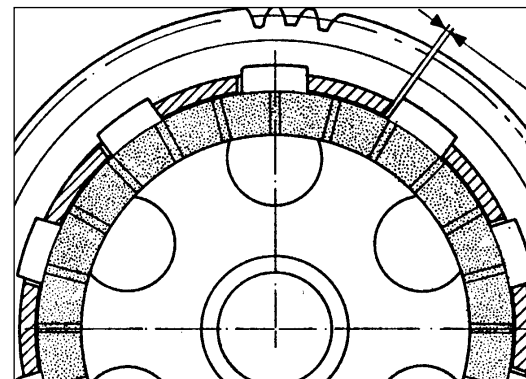
Controle, apoyándolo sobre una superficie plana, la entid de la deformación de cada disco (revestido y liso); utilice un espesímetro.

Límite de servicio: 0,2 mm.



JUEGO CAJA EMBRAGUE- DISCO DE FRICCION

ESTANDAR	LIMITE MAX. DE DESGASTE
0.30-0.50 mm 0.012-0.020 in.	0,6 mm 0.024 in.



MOLLA FRIZIONE

Misurare la lunghezza libera "L" di ogni molla con un calibro.
"L" molla nuova = 41 mm
Limite di servizio: 39 mm
Sostituire qualsiasi molla che superi il limite di servizio.

GUIDAVALVOLA

Procedere ad un accurato controllo visivo del guidavalvola. Per rilevare l'usura dell'accoppiamento tra guida e valvola è necessario misurare il gioco utilizzando un comparatore a quadrante posizionato in modo da determinare il valore del gioco nelle direzioni "x" e "y", perpendicolari l'una all'altra .
Gioco a nuovo valvola di aspirazione: 0,008-0,035 mm/ 0.00031-0.00138 in.
Limite di servizio: 0,05 mm/ 0.002 in.

Gioco a nuovo valvola di scarico: 0,018-0,045 mm/ 0.0007-0.00177 in.
Limite di servizio: 0,08 mm/ 0.003 in.

CLUTCH SPRING

*Measure the free length "L" of each spring using a gauge.
"L" new spring = 41 mm/ 1.61 in.
Service limit: 39 mm/ 1.53 in.*

VALVE GUIDE

*Accurately check the valve guide. A dial comparator set in a way to determine the play in both "X" and "Y" directions, which are perpendicular to one another, is used to detect the wear on the coupling between the guide and the valve.
New intake valve standard play: 0,008-0,035 mm/ 0.00031-0.00138 in.
Service limit: 0,05 mm/ 0.002 in.*

*New exhaust valve standard play: 0,018-0,045 mm/ 0.0007-0.00177 in.
Service limit: 0,08 mm/ 0.003 in.*

RESSORT D'EMBRAYAGE

Mesurer par un calibre la longueur libre "L" de chaque ressort.
"L" ressort neuf = 41 mm
Limite de service: 39 mm

GUIDE-SOUPAPE

Contrôler soigneusement la guide-soupape. Pour détecter l'usure de l'accouplement entre la guide et la soupape, mesurer le jeu par un comparateur à cadran placé de façon à déterminer la valeur du jeu dans les directions "X" et "Y", étant perpendiculaires l'une à l'autre.
Jeu standard soupape de suction: 0,008-0,035 mm/ 0.00031-0.00138 in.
Limite de service: 0,05 mm/ 0.002 in.

Jeu standard soupape d'échappement: 0,018-0,045 mm/ 0.0007-0.00177 in.
Limite de service: 0,08 mm/ 0.003 in.

KUPPLUNGSFEDER

Die freie Länge "L" jeder Feder mit einer Lehre messen.
"L" Neue Feder = 41 mm
Dienstgrenze: 39 mm
Jede Feder, die die Dienstgrenze übersteigt, austauschen.

VENTILFÜHRUNG

Eine sorgfältige sichtliche Überprüfung der Ventilfehrung durchführen. Zur Erhebung des Verschleißes der Passung zwischen Führung und Ventil ist es erforderlich, das Spiel mit einem Zifferblatt-Komparator zu messen, der derart zu positionieren ist, daß der Wert des Spiels in den Richtungen "x" und "y" senkrecht zu einander bestimmt werden kann.
Neue Ansaugventil normale Spiel: 0,008-0,035 mm/ 0.00031-0.00138 in.
Dienstgrenze: 0,05 mm/ 0.002 in.

Neue Auspuffventil normale Spiel: 0,018-0,045 mm/ 0.0007-0.00177 in.
Dienstgrenze: 0,08 mm/ 0.003 in.

RESORTE EMBRAGUE

MUELLE EMBRAGUE

Medir la longitud libre "L" de cada muelle usando un calibre.

"L" muelle nueva = 41 mm

Límite de desgaste: 39 mm

Reemplazar cualquier muelle que supere el límite de operación.

GUÍA-VÁLVULA

Proceder a un esmerado

control visual del guía-válvula.

Para detectar el desgaste del acoplamiento entre la guía y la válvula es preciso medir el juego utilizando un comparador de cuadrante colocado de manera que se pueda determinar el valor del juego en las direcciones "x" e "y" perpendiculares una con respecto a la otra.

Juego válvula de aspiración

nueva: 0,008-0,035 mm/

0.00031-0.00138 in.

Límite de desgaste: 0,05 mm/

0.002 in.

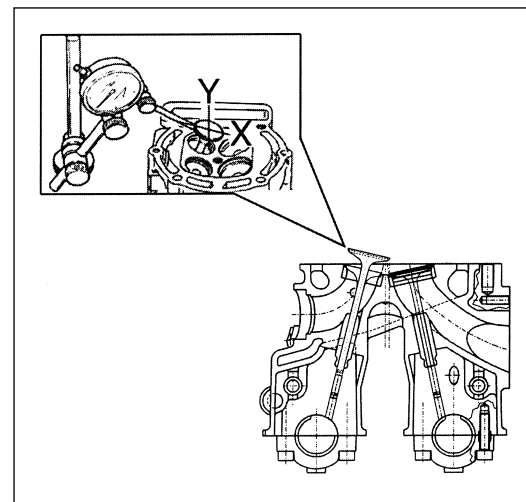
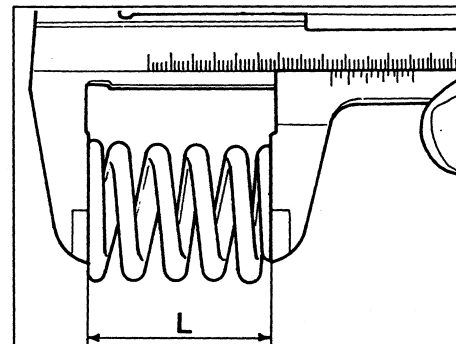
Juego válvula de escape nueva:

0,018-0,045 mm/ 0.0007-

0.00177 in.

Límite de desgaste: 0,08 mm/

0.003 in.



VALVOLA

Controllare che lo stelo e la superficie di contatto con la sede valvola siano in buone condizioni.

Non devono apparire vaiolature, incrinature, deformazioni o tracce di usura. Eseguire poi le seguenti verifiche:

- verificare la deviazione dello stelo valvola appoggiandola su di un riscontro a 'V' e misurando l'entità della deformazione con un comparatore.

Limite di servizio: 0,05 mm.

VALVE

Check that the valve shank and the contact surface with the valve seat are in perfect conditions. Pittings, cracks, or any other deformation or wear must not appear on these elements.

*Carry out the following checks:
- deformation of the valve shank by setting the shank on a "V" striker, and measuring the extent of the deformation by a comparator.*

*Working limit: 0.05 mm
(0.00197 in.).*

SOUPAPE

Contrôler que la tige et la surface de contact avec le siège de la soupape soient dans de bonnes conditions. Ces éléments ne doivent pas avoir des rainures, fissures, déformations, ou traces d'usure.

Effectuer les contrôles suivants:
- contrôler la déviation de la tige soupape en la posant sur un repère à "V" et en mesurant l'étendue de la déviation par un comparateur.

Limite de service: 0,05 mm.

VENTIL

Überprüfen, daß der Schaft und die Berührungsfläche mit dem Ventilsitz in gutem Zustand sind. Es dürfen keine Risse, Verformungen oder Verschleißspuren vorhanden sein.

*Danach die folgenden Überprüfungen durchführen :
- Die Abweichung des Ventilschaftes durch Aufsetzen auf eine "V"-Prüflehre überprüfen und das Ausmaß der Verformung mit einem Komparator messen.
Dienstgrenze : 0,05 mm.*

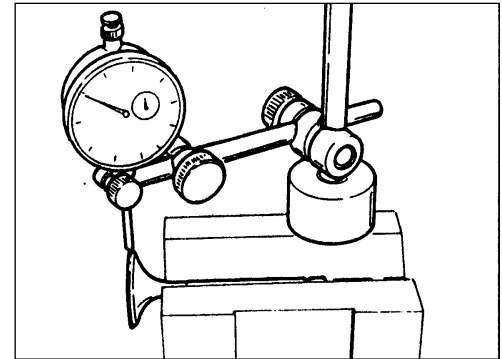
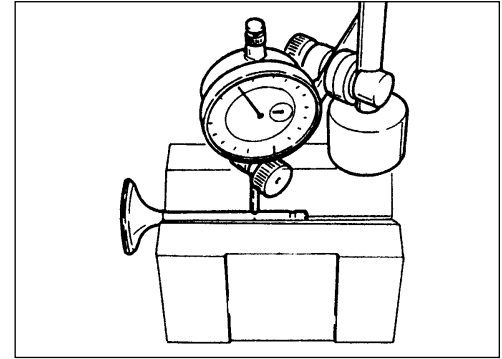
VÁLVULA

Comprobar que el vástago y la superficie de contacto con la sede de la válvula estén en buenas condiciones. No deben haber picados, resquebrajaduras, deformaciones o rastros de desgaste.

Seguidamente efectuar las siguientes comprobaciones:

- verificar el desvío del vástago de la válvula apoyándola sobre un encaje en "V" y midiendo la entidad de la deformación usando un comparador.

Límite de operación: 0,05 mm.



MOLLA VALVOLA

L'indebolimento delle molle provoca una diminuzione della potenza erogata dal motore ed è spesso responsabile del rumore e delle vibrazioni provenienti dal meccanismo delle valvole. Controllare la loro lunghezza libera "L". Se il limite di servizio indicato è superato sostituire le molle.

"L" a nuovo = 35 mm (250);

43,4 mm (400-450)

Limite di servizio: 33 mm (250);

41 mm (400-450)

NOTA

Sostituire tutte le molle delle valvole anche se una sola è oltre il limite di servizio.

Controllare l'ortogonalità delle molle valvole.

L'errore non deve superare 1,5 mm per parte.

VALVE SPRING

The weakening of the springs causes a decrease of the engine power and it after is responsible of the noise and the vibrations coming from the valves.

In this case, check the free length "L". When the working limit indicated has been overcome, replace the springs.

"L" new spring = 35 mm/ 1.38

in. (250); 43,4 mm/ 1.71 in.

(400-450)

Service limit: 33 mm/ 1.3 in.

(250); 41 mm/ 1.6 in. (400-450)

NOTE:

Replace all the spring valves when even one of these has overcome the the working limit.

Check the spring valve squareness. Error limit not above 1.5 mm (0.059 in.) on each side.

RESSORT DE SOUPAPE

L'affaiblissement des ressorts peut provoquer une diminution de la puissance refoulée par le moteur, et il est souvent le responsable du bruit et des vibrations provenant du mécanisme des soupapes.

Contrôler leur longueur libre "L". Si la Limite de service indiquée est dépassée, remplacer les ressorts.

"L" ressort neuf = 35 mm (250);

43,4 mm (400-450)

Limite de service: 33 mm (250);

41 mm (400-450)

NOTA: Remplacer tous les ressorts des soupapes, même si un seul d'eux est au delà de la Limite de service.

Contrôler l'orthogonalité des ressorts des soupapes.

La limite ne doit pas dépasser 1,5 mm de chaque côté.

VENTILFEDER

Die Schwächung der Feder verursacht eine Verminderung der vom Motor gelieferten Leistung und ist oft für das Geräusch und den vom Ventil-Mechanismus stammenden Schwingungen verantwortlich. Ihre freie Länge "L" überprüfen. Wird die angegebene Dienstgrenze überschritten, sind die Federn auszutauschen.

"L" Neue Feder = 35 mm (250);

43,4 mm (400-450)

Dienstgrenze: 33 mm (250); 41

mm (400-450)

ANMERKUNG

Alle Federn des Ventils austauschen, auch wenn nur eine außerhalb der Dienstgrenze ist.

Die Rechtwinkligkeit der Ventilfeuern überprüfen.

Die Abweichung von der Rechtwinkligkeit darf 1,5 mm je Teil nicht übersteigen.

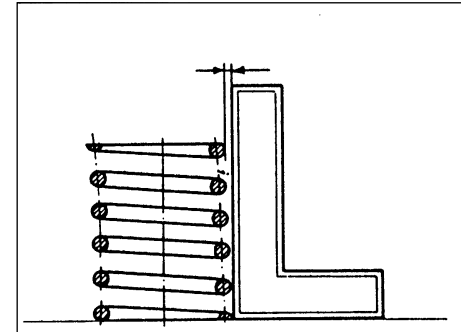
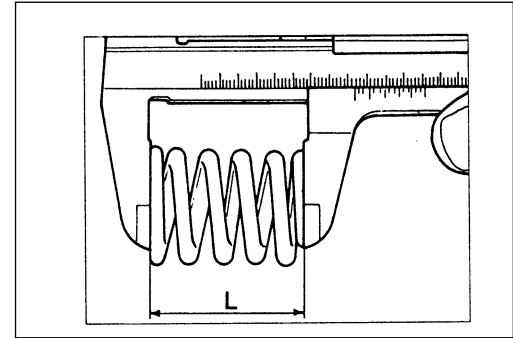
MUELLE VÁLVULA

La debilitación de los muelles causa una reducción de la potencia proporcionada por el motor y a menudo es responsable de ruido y vibraciones procedentes del mecanismo de las válvulas. Comprobar su longitud libre "L". Si se ha superado el límite de operación indicado, es preciso reemplazar los muelles.

"L" muelle nueva = 35 mm
(250); 43,4 mm (400-450)
Límite de desgaste: 33 mm
(250); 41 mm (400-450)

NOTA

Reemplazar todos los muelles de las válvulas también cuando una sola haya superado el límite de operación. Comprobar la ortogonalidad de los muelles de las válvulas. El error no debe superar 1,5 mm por parte.



ALBERO A CAMME

Controllare che le superfici di lavoro degli eccentrici siano prive di striature, solchi, scalini ed ondulazioni. Le camme troppo usurate sono spesso la causa di una irregolare messa in fase che riduce la potenza del motore.

Inserire l'albero a camme tra due contropunte e con due comparatori verificare la deviazione. Limite di servizio: 0,1 mm.

Misurare con un micrometro l'altezza "H" delle camme
"H" a nuovo ASPIRAZIONE = 36,57 mm

Limite di servizio: 36,25 mm

"H" a nuovo SCARICO = 35,94 mm

Limite di servizio: 35,6 mm

CAMSHAFT

Check that cam surfaces are scored, stepped, grooved etc. Excessively worn cams are often the cause of bad engine timing thus reducing engine power.

Insert the camshaft between two references and then check deviation using two comparators. Wear limit: 0.0039 in.

*Measure the cam height "H" using a micrometer
"H"- INTAKE (new) = 36,57 mm/
1.44 in.*

Service limit: 36,25 mm/ 1.43 in.

*"H"- EXHAUST (new) = 35,94 mm/
1.41 in.*

Service limit: 35,6 mm/ 1.40 in.

ARBRE A CAMES

Contrôler que les surfaces de travail des excentriques ne présentent pas de rainures, d'escliers et d'ondulations. Les cames trop usées sont souvent à l'origine d'une mauvaise synchronisation qui diminue la puissance du moteur. Introduire l'arbre à cames entre deux supports et mesurer la déviation avec un comparateur.

Limite de service: 0,1 mm.

Measurer la hauteur "H" de cames

"H" ADMISSION (neuve) = 36,57 mm

Limite de service: 36,25 mm

"H" ECHAPPEMENT (neuve) = 35,94 mm

Limite de service: 35,6 mm

NOCKNWELLE

Die Arbeitsflächen der Nocken müssen frei von Reifen, Rillen, Kratzern oder Blasen sein.

Nocken mit zu hohmen Verschleiss sind in vielen Fällen für unregelmässige Phaseneinstellungen verantwortlich, die Motoleistung einschränken. Die Nockenwelle zwischen zwei Reitstockspitzen positionieren und mit Hilfe zweier Messuhren die Abweichung bestimmen. Grenzwert: 0,1 mm.

*Mit einem Mikrometer die Nockenhöhe "H" messen
"H" ANSAUGSEITE (neu) = 36,57 mm*

Dienstgrenze: 36,25 mm

*"H" ÖFFNEN (neu) = 35,94 mm
Dienstgrenze: 35,6 mm*

EJE DE LEVAS

Controle que las superficies de trabajo de las excéntricas no presenten estrias, arañazos, escalones y ondulaciones. Las levas demasiado gastadas a menudo constituyen la causa de una irregular puesta en fase que reduce la potencia del motor. Introduzca el eje de levas entre dos contrapuntas y con dos comparadores compruebe la desviación.

Límite de servicio: 0,1 mm.

Mida con un micrometro la altura

“H” de las excéntricas

“H” ASPIRACIÓN (nueva) =

36,57 mm

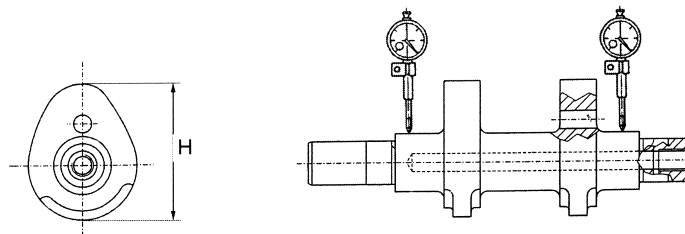
Límite de desgaste: 36,25 mm

“H” DESCARGA (nueva) = 35,94 mm

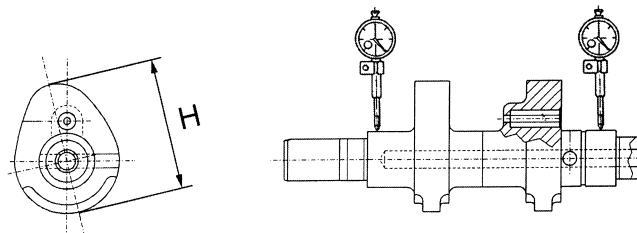
mm

Límite de desgaste: 35,6 mm

INTAKE



EXHAUST



REVISIONE RUOTE

Le tabelle sotto riportate mostrano i tipi di controllo a cui devono essere sottoposti cerchio e perno ruota.

Nota*: se il cerchio è eccessivamente piegato, deve essere sostituito.

OVERHAULING THE WHEELS

The tables hereunder show the type of control the rim and wheel axle are to be submitted to.

Note*: if the rim is badly, it should be replaced.

REVISION DES ROUES

Les tableaux ci-dessous montrent les types de contrôle auxquels la jante et l'axe de roue doivent être soumis.

Nota * : Si la jante est excessivement cintrée, la remplacer.

REVISION DES VORDERRADS
Die Tabellen hierunten zeigen die Kontrollwerte für die Reifenfelge und die Radachse.

Anmerkung * : Ist die Felge übermäßig verbogen, muß sie ausgetauscht werden.

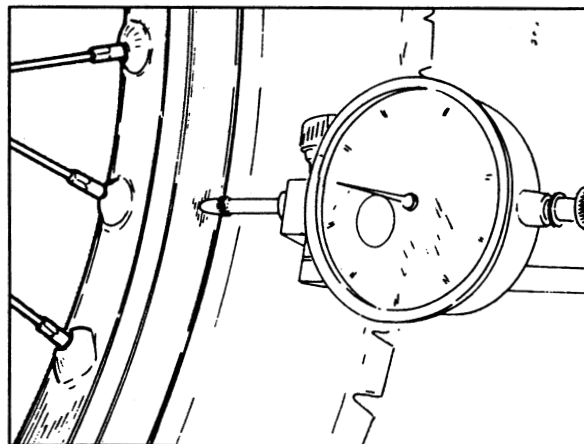
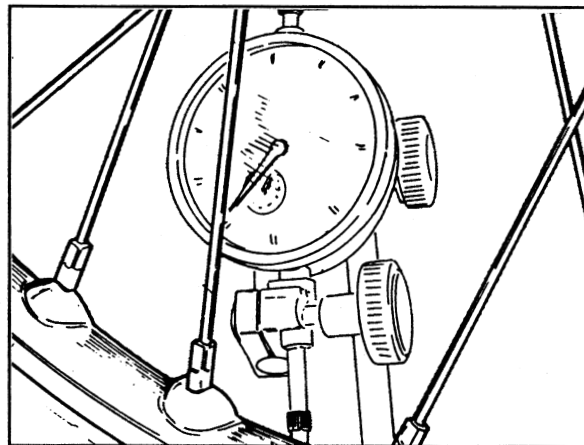
DEFORMAZIONE CERCHIO / DEFORMATION RIM / DEFORMATION JANTE SPEICHENFELGEVERFORUNG / DEFORMACION LLANTA

	STANDARD / STANDARD STANDARD/ STANDARD ESTANDAR	LIMITE MAX. / MAX.LIMIT LIMITE MAX. MAX. VERSCHLEISSGRENZE LIMITE MAS.
Sbandam. laterale Side skid Effet latéral Seitenschleudern Desbandada lateral	meno di 0,5 mm less than 0.5 mm (0.02 in.) moins de 0,5 mm unter 0.5 mm menos de 0.5 mm	2 mm (0.078 in.)
Eccentricità Eccentricity Excentricité Exzentrizität Excentricidad	meno di 0,8 mm less than 0.8 mm (0.03 in.) moins de 0,8 mm unter 0.8 mm menos de 0.8 mm	

REVISIÓN RUEDAS

Las tablas que se dan a continuación muestran los tipos de control a que se tienen que someter la llanta y el perno de la rueda.

Nota *: Si la llanta está excesivamente plegada, tiene que ser sustituida.



PIEGATURA PERNO RUOTA

Se il valore della piegatura supera il limite max. consentito, raddrizzare il perno o sostituirlo. Se il perno non può essere raddrizzato, entro i valori di limite max. prescritto (0,2 mm), sostituirlo.

WHEEL RIM AXLE BENDING

*If the bending figure is over the allowable max. limit, straighten or replace the axle.
If the wheel axle cannot be straightened within the max. limits (0,2 mm - 0.008 in.) stated, replace it.*

COURBURE PIVOT ROUE

Si la valeur de courbure va au dela de la limite maxi admise, redresser le pivot ou remplacer. Si l'axe ne peut pas être redressé entre les valeurs de la limite max prescrite (0,2 mm), le remplacer.

BIEGEN DER RADACHSE

Falls das Biegewert die max. Grenze überschreitet, die Achse richten oder wechseln. Falls di Achse innerhalb des vorgeschriebenen max. Wertes nicht gerichtet werden kann (0,2 mm), ist sie auszuwechseln.

RAGGI RUOTA

Accertarsi che tutti i nipples siano ben stretti e, se necessario, serrarli nuovamente. Una tensione insufficiente pregiudica la stabilità del motociclo; per effettuare un controllo immediato, è sufficiente battere i raggi con una punta metallica (ad esempio quella di un cacciavite): un suono vivo è indice di serraggio corretto, un suono sordo indica che è necessario un nuovo serraggio.

WHEEL SPOKES

*Check to make sure that all the nipples are tight; tighten them if necessary.
Remember that an insufficient stretch jeopardizes the motorcycle stability.
For an instant check, use a metal point (for instance, a screwdriver) to beat the spokes with. A live sound accounts for an accurate tightening, while a dull sound means that a new tightening is necessary.*

RAYONS DE ROUE

S'assurer que tous les nipples soient bien serrés et, le cas échéant, les serrer de nouveau. Une tensions insuffisante pourra compromettre la stabilité du motocycle. Effectuez un contrôle immédiat en tapant sur les rayons avec un pointe métallique (par exemple: un tournevis): un bruit aigu indique un serrage correct, tandis qu'un bruit sourd indique qu'un nouveau serrage doit être effectué.

RADSPeICHEN

*Sich vergewissern, daß alle Nippel gut angezogen sind, und falls erforderlich, erneut anziehen.
Eine unzureichende Spannung beeinträchtigt die Stabilität des Motorrads ; zur Durchführung einer sofortigen Überprüfung einfach mit einer Metallspitze (zum Beispiel Schraubenzieherspitze) gegen die Speichen klopfen : ein lebhafter Klang zeigt die richtige Anziehung an, ein dumpfer Klang zeigt an, daß eine erneute Anziehung erforderlich ist.*

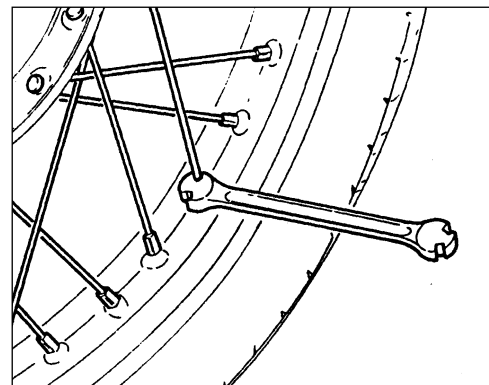
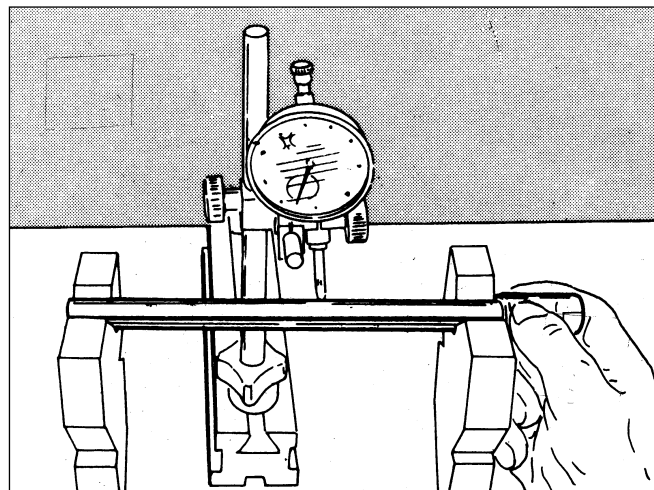
FLEXIÓN PERNO RUEDA

Si el valor de la flexión supera el límite máximo permitido, enderece el perno o sustitúyalo. Si el perno no puede ser enderezado dentro de los valores límite máximo prescrito (0,2 mm), sustitúyalo.

RADIO RUEDA

Asegurarse de que todos los nipples estén bien enroscados y si fuera necesario, apretarlos otra vez.

Una tensión insuficiente perjudica la estabilidad del motociclo; para efectuar un control inmediato es suficiente picar sobre los radios con una punta metálica (por ejemplo la de un destornillador): un sonido vivo indica un apretamiento correcto, un sonido sordo indica que es necesario un nuevo ajuste.



IMPIANTO ACCENSIONE (TE-SMR)- IMPIANTO ELETTRICO (TE-SMR)- "Enduro" USA)

L'impianto di accensione è composto da:

- Generatore (1) all'interno del coperchio del semicarter sinistro;
- Bobina elettronica (2) sotto il serbatoio carburante;
- Centralina elettronica (3) sotto la sella;
- Regolatore di tensione (4) sul lato destro del telaio, dietro al canotto di sterzo;
- Candela accensione (5) sulla destra della testa cilindro;
- Motorino di avviamento da 12V-450W (6) dietro al cilindro motore;
- Teleruttore avviamento elettrico (8) sotto la sella.

L'impianto elettrico consta dei seguenti elementi:

- Proiettore con lampada alogena biluce da 12V-35/35W e lampada luce di posizione da 12V-3W;
- Fanale posteriore con lampada segnalazione arresto da 12V-21W e lampada luce di posizione 12V-5W ("Enduro" USA: lampada luce di posizione posteriore 12V-3W);
- Illuminazione spie 12V-1,2W;
- Indicatori di direzione da 12V-10W (escluso "Enduro" USA);
- Illuminazione strumento 12V-2W;
- Tre fusibili (9) da 15A uno dei quali di riserva, sotto la sella;
- Batteria 12V-6Ah (7) sotto la sella.

IGNITION SYSTEM (TE-SMR)- ELECTRIC SYSTEM (TE-SMR)- "Enduro" USA)

The ignition system includes the following elements:

- Generator (1) on the inner side of L.H. crankcase cover;
- Electronic coil (2) under the fuel tank;
- Electronic power unit (3) under the saddle;
- Voltage regulator (4) on the right side of the frame at the back of the steering sleeve;
- Spark plug (5) on the R.H. side of cylinder head;
- Starting motor 12V-450W (6) behind the cylinder;
- Electric start remote control switch (8) under the saddle.

The electric system includes the following elements:

- Headlamp with two filaments bulb of 12V-35/35W and parking light bulb of 12V-3W;
- Rear lights with stop bulbs of 12V-21W and parking light bulb of 12V-5W ("Enduro" USA: rear parking light bulb of 12V-3W);
- Pilot lights bulb of 12V-1,2W;
- Turn signals bulb of 12V-10W ("Enduro" USA excluded);
- Instrument bulb of 12V-2W;
- Three 15 A fuses (9) (one of them is a spare fuse), under the saddle;
- Battery 12V-6Ah (7) under the saddle.

SYSTEME D'ALLUMAGE (TE-SMR)- SYSTEME ÉLECTRIQUE (TE-SMR)- "ENDURO" USA)

Le système d'allumage se compose des suivants:

- Générateur (1) à l'intérieur du couvercle carter gauche;
- Bobine électronique (2) sous le réservoir carburant;
- Centrale électronique (3) sous la siege;
- Régulateur de tension (4) fixé du côté droite du cadre, derrière le fourreau de direction
- Bougie d'allumage (5) fixé du côté droite du tête cylindre;
- Moteur démarrage de 12V-450W (6) derrière le cylindre moteur;
- Télérupteur mise en marche électrique (8) sous la siege.

Le système électrique se compose des suivants:

- Phare avant avec ampoule à deux feux de 12V-35/35W et ampoule de feux de position de 12V-3W;
- Feux arrière avec ampoule de stop de 12V-21W et ampoule de feux de position de 12V-5W ("Enduro" USA: ampoule de feux de position de 12V-3W);
- Éclairage voyants de 12V-1,2W;
- Indicateurs de direction de 12V-10W (exclu "Enduro" USA);
- Éclairage instrument de 12V-2W;
- Trois fusibles (9) de 15A (l'un d'eux est de réserve), sous la siege;
- Batterie de 12V-6Ah (7) sous la siege.

ZÜNDUNGSANLAGE (TE-SMR)- ELEKTRISCHE ANLAGE (TE-SMR)- "Enduro" USA)

Die Zündungsanlage enthält die folgenden Elemente:

- Generator (1) im Innern L. Gehäusedeckel;
- Elektronischer Spule (2) unter des Kraftstoffbehälter;
- Elektronischer Steuereinheit (3) unter dem Sattel;
- Spannungs-Regler (4) ist auf der rechten Rahmenseite hinter dem Lenkungsrohr befestigt .
- Zündkerze (5) rechterseit der Zylinderkopf;
- Elektrischer Anlasser zu 12V-450W (6) hinter der Zylinderkopf;
- Fernschalter elektrische (8) unter dem Sattel.

Die elektrische Anlage enthält die folgenden Elemente:

- Scheinwerfer mit Bilux Lampe zu 12V-35/35W und Parklichtlampe zu 12V-3W;
- Rücklicht mit Stop-Signal-Lampe zu 12V-21W und Parklichtlampe zu 12V-5W ("Enduro" USA: Parklichtlampe zu 12V-3W);
- Kontrollleuchten zu 12V-1,2W;
- Richtungsanzeiger zu 12V-10W (mit ausschluss "Enduro" USA);
- Instrumentebeleuchtung zu 12V-2W;
- Drei Sicherungen (9) zu 15A, eine derselben als Reserve, unter dem Sattel;
- Batterie zu 12V-6Ah (7) unter dem Sattel.

INSTALACIÓN DE ENCENDIDO (TE-SMR)- INSTALACIÓN ELÉCTRICA (TE-SMR-“Enduro” USA)

La instalación de encendido está compuesta por los siguientes elementos:

- Generador (1) dentro la tapa de la bancada izquierda;
- Bobina electrónica (2) debajo del deposito gasolina;
- Central electrónica (3) debajo del sillín;
- Regulador de tensión (4) en el costado derecho del bastidor, detrás del tubo de viraje;
- Bujía encendido (5) a la derecha de la cabeza cilindro;
- Motor de arranque de 12V-450W (6) detrás del cilindro motor;
- Teleruptor arranque electrico (8) debajo del sillín.

La instalación eléctrica está compuesta por los siguientes elementos:

- Faro delantero con lámpara de los luces de 12V-35/35W y lámpara luz de posición de 12V-3W;
- Faro trasero con lámpara señalización de 12V-21W y lámpara luz de posición de 12V-5W (“Enduro” USA; y lámpara luz de posición de 12V-3W);
- Iluminación testigos de 12V-1,2W;
- Flechas de dirección de 12V-10W (excluido “Enduro” USA);
- Iluminación instrumento de 12V-2W;
- Tres fusibles (9) de 15A, uno de los cuales de reserva, debajo del sillín;
- Batería 12V-6Ah (7) debajo del sillín.



1. Generatore
2. Bobina elettronica
3. Centralina elettronica
4. Regolatore di tensione
5. Candela accensione
6. Motorino di avviamento
7. Batteria
8. Teleruttore avviamento elettrico
9. Blochetto fusibili

1. Generator
2. Electronic coil
3. Electronic power unit
4. Voltage regulator
5. Spark plug
6. Starting motor
7. Battery
8. Electric start remote control switch
9. Fuses box

1. Générateur
2. Bobine électronique
3. Centrale électronique
4. Régulateur de tension
5. Bougie d'allumage
6. Moteur démarrage
7. Batterie
8. Têlerrupteur mise en marche électrique
9. Parquet de fusibles

1. Generator
2. Elektronischer Spule
3. Elektronischer Steuerreinheit
4. Spannungs- Regler
5. Zündkerze
6. Elektrischer Anlasser
7. Batterie
8. Fernschalter elektrische Anlassung
9. Sicherungen

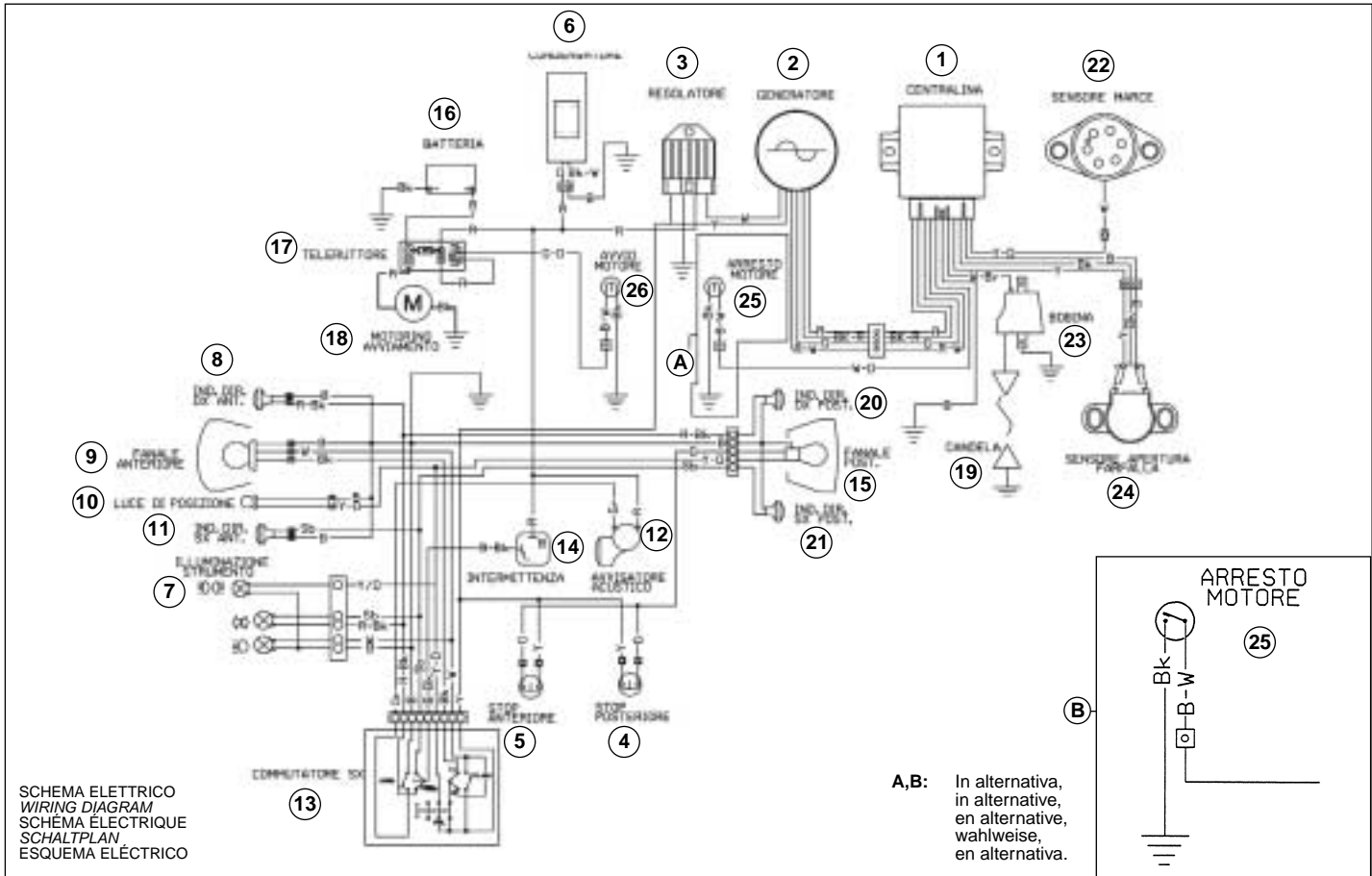
1. Generator
2. Bobina electrónica
3. Centralita electrónica
4. Regulador de tensión
5. Bujía de encendido
6. Motor de arranque
7. Batería
8. Teleruptor arranque eléctrico
9. Caja fusibles



Legenda colore cavi (TE, SMR) / Cable colour coding (TE, SMR) / Legende couleur câbles (Te, SMR) / Kabelfarben (TE, SMR) / Referencias colores de los cables (Te, SMR)
 escluso USA /USA excluded/Exclu USA/Nuhr USA/USA excluido

Pos. Pos.	Colore Colour
B	Blu/ Blue/ Bleu/ Blau/ Azul
Bn	Marrone/ Brown/ Maron/ Braun/ Castano
Bk	Nero/ Black/ Noir/ Schwarz/ Negro
G	Verde/ Green/ Vert/ Grün/ Verd
Gr	Grigio/ Grey/ Gris/ Grau/ Gris
Y	Giallo/ Yellow/ Jaune/ Gelb/ Amarillo
O	Arancio/ Orange/ Orange/ Orange/ Arancio
P	Rosa/ Pink/ Rosa/ Rose/ Rosa
R	Rosso/ Red/ Rouge/ Rot/ Rojo
Sb	Azzurro/ Sky blue/ Azur/ Hellblau/ Celeste
V	Viola/ Violet/ Violet / Violett / Viola
W	Bianco/ White/ Blanc/ Weiss/ Blanco

TE, SMR - Escluso USA/USA excluded/Exclu USA/Nohr USA/USA excludedo



**LEGENDA SCHEMA
ELETRICO (TE 250-450,
SMR 400-450; ESCLUSO
U.S.A.)¹.**

1. Centralina elettronica
2. Alternatore
3. Regolatore di tensione
4. Interruttore stop posteriore
5. Interruttore stop anteriore
6. Condensatore
7. Strumento
8. Indicatore di direzione anteriore destro
9. Proiettore anteriore
10. Luci di posizione
11. Indicatore di direzione anteriore sinistro
12. Avvisatore acustico
13. Commutatore sinistro
14. Intermittenza indicatori di direzione
15. Fanalino posteriore
16. Batteria
17. Teleruttore avviamento elettrico
18. Motorino di avviamento
19. Candela accensione
20. Indicatore di direzione posteriore destro
21. Indicatore di direzione posteriore sinistro
22. Sensore marce
23. Bobina elettronica
24. Sensore farfalla carburatore
25. Arresto motore
26. Avviamento motore

**KEY TO ELECTRIC
DIAGRAM (TE 250-450,
SMR 400-450; U.S.A.
EXCLUDED)**

1. Electronic power unit
2. Alternator
3. Voltage regulator
4. Rear stop switch
5. Front stop switch
6. Condenser
7. Instrument
8. R.H. front turn indicator
9. Front headlamp
10. Parking lights
11. L.H. front turn indicator
12. Horn
13. L.H. commutator
14. Turn indicators flasher
15. Tail light
16. Battery
17. Electric start remote control switch
18. Starting motor
19. Spark plug
20. R.H. rear turn indicator
21. L.H. rear turn indicator
22. Gear shift position sensor
23. Electronic coil
24. Carburetor throttle position sensor
25. Engine stop
26. Engine start

**LÉGENDE DU SCHÉMA
ÉLECTRIQUE (TE 250-
450, SMR 400-450;
EXCLU U.S.A.)**

1. Centrale électronique
2. Alternateur
3. Régulateur de tension
4. Interrupteur de stop arrière
5. Interrupteur de stop avant
6. Condensateur
7. Instrument
8. Indicateur de direction avant droit
9. Phare avant
10. Feux de stationnement
11. Indicateur de direction avant gauche
12. Avertisseur acoustique
13. Commutateur gauche
14. Intermittance indicateurs de direction
15. Feu arrière
16. Batterie
17. Télérupteur mise en marche électrique
18. Moteur démarrage
19. Bougie d'allumage
20. Indicateur de direction arrière droit
21. Indicateur de direction arrière gauche
22. Capteur position boîte de vitesse
23. Bobine électronique
24. Capteur position du papillon carburateur
25. Arrêt moteur
26. Démarrage moteur

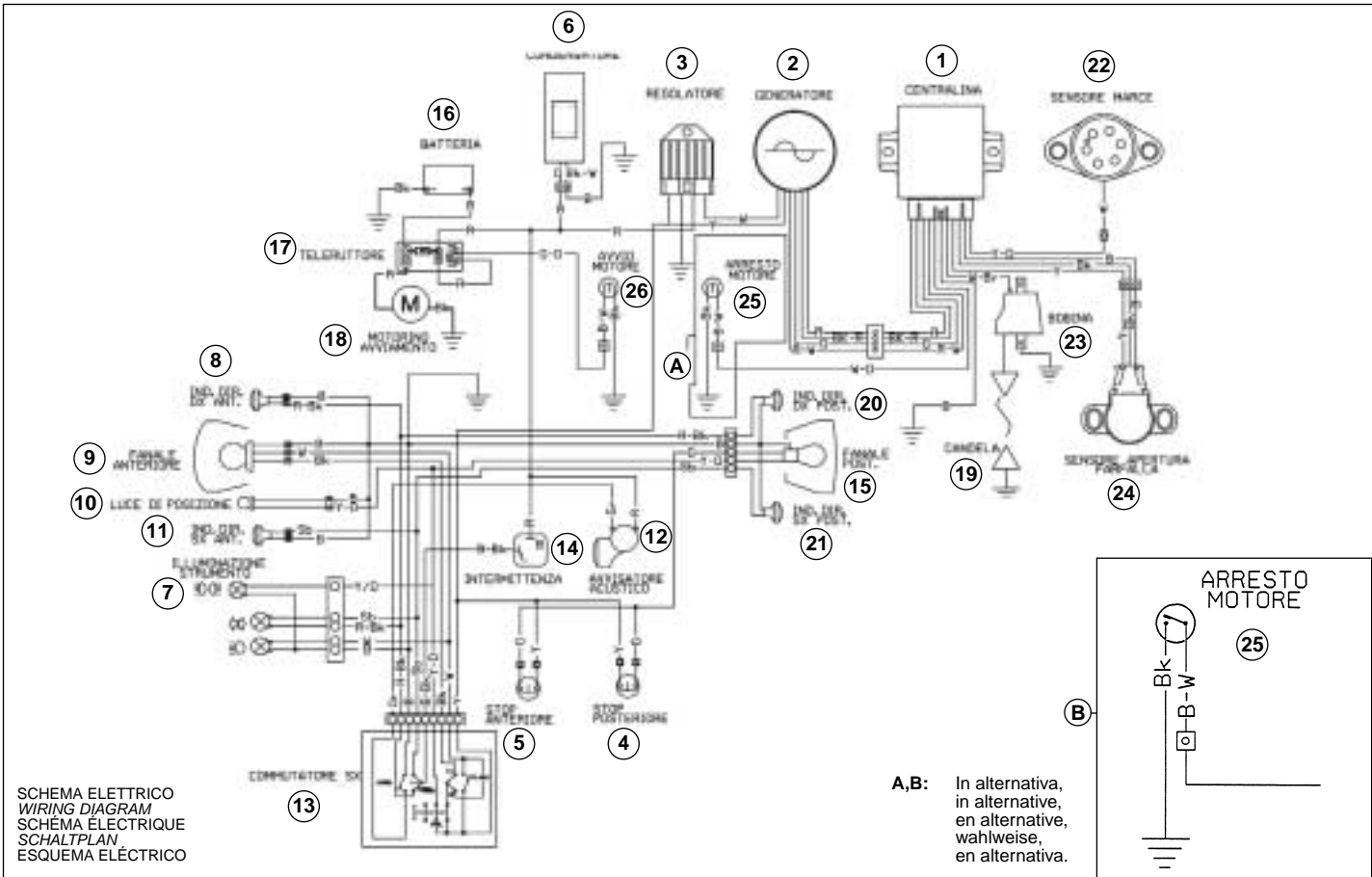
**BECHRIFTUNG DES
ELEKTRISCHEN PLANES
(TE 250-450, SMR 400-450;
NUHR U.S.A.)ANES (TE,
SMR**

1. Elektronischer Steuereinheit
2. Alternator
3. Spannungs- Regler
4. Hinterer Stop-Schalter
5. Vorderer Stop-Schalter
6. Kondensator
7. Instrument
8. Vorderer Rechts-Richtungsanzeiger
9. Vorderer Scheinwerfer
10. Parklicht
11. Vorderer Links-Richtungsanzeiger
12. Hupe
13. Linker Umschalter
14. Intermittenz-Richtungsanzeiger
15. Hinterer Licht
16. Batterie
17. Fernschalter elektrische Anlassung
18. Elektrischer Anlasser
19. Zündkerze
20. Hinterer Rechts-Richtungsanzeiger
21. Hinterer Links - Richtungsanzeiger
22. Sensor für Wechselgetriebe
23. Elektronischer Spule
24. Sensor für Vergaser Drosselstellung
25. Motor Stillstand
26. Motor Anlasser

**LEYENDA DEL ESQUEMA
ELÉCTRICO (TE 250-450,
SMR 400-450; U.S.A.
EXCLUIDIDO)**

1. Centralita electrónica
2. Alternador
3. Regulador de tensión
4. Interruptor stop trasero
5. Interruptor stop delantero
6. Condensador
7. Instrumento
8. Indicador de dirección delantero derecho
9. Faro delantero
10. Luces de posición
11. Indicador de dirección delantero izquierdo
12. Claxon
13. Conmutador izquierdo
14. Intermittencia indicadores de dirección
15. Faro trasero
16. Batería
17. Teleruptor arranque eléctrico
18. Motor de arranque
19. Bujía de encendido
20. Indicador de dirección trasero derecho
21. Indicador de dirección trasero izquierdo
22. Sensor posición cambio velocidad
23. Bobina electrónica
24. Sensor posición de la mariposa carburador
25. Parada motor
26. Arranque motor

TE, SMR escluso USA / TE, SMR-USA excluded - TE, SMR-Exclu USA / TE, SMR-Nuhr USA / TE, SMR-USA excludido



IMPIANTO ACCENSIONE- IMPIANTO ELETTRICO (TC-TE USA)

L'impianto di accensione- impianto elettrico è composto da:

- Generatore (1) all'interno del coperchio del semicarter sinistro;
- Bobina elettronica (2) sotto il serbatoio carburante;
- Centralina elettronica (3) sotto la sella;
- Regolatore di tensione (4) sul lato destro del telaio, dietro al canotto di sterzo (TC 450);
- Regolatore di tensione (4) nella zona inferiore del canotto di sterzo, dietro al portanumero anteriore (TC 250);
- Candela accensione (5) sulla destra della testa cilindro;
- Motorino di avviamento da 12V-450W (6) dietro al cilindro motore;
- Teleruttore avviamento elettrico (8) sotto la sella.;
- Tre fusibili (9) da 15A, uno dei quali di riserva, sotto la sella;
- Batteria 12v-2,3Ah (7) sotto la sella (250);
- Batteria 12v-6Ah (7) sotto la sella (450).

IGNITION SYSTEM-ELECTRIC SYSTEM (TC-TE USA)

The ignition system- electric system includes the following elements:

- *Generator (1) on the inner side of L.H. crankcase cover;*
- *Electronic coil (2) under the saddle;*
- *Electronic power unit (3) under the fuel tank;*
- *Voltage regulator (4) on the right side of the frame at the back of the steering sleeve (TC 450);*
- *Voltage regulator (4) in the lower steering tube zone, behind the front number holder (TC 250);*
- *Spark plug (5) on the R.H. side of cylinder head;*
- *Starting motor 12V-450W (6) behind the cylinder;*
- *Electric start remote control switch (8) under the saddle;*
- *Three 15 A fuses (9) (one of them is a spare fuse), under the saddle;*
- *Battery 12v-2,3Ah (7) under the saddle(250);*
- *Battery 12v-6Ah (7) under the saddle (450).*

SYSTEME D'ALLUMAGE-SYSTEME ÉLECTRIQUE (TC-TE USA)

Le système d'allumage- système électrique se compose des suivants:

- Générateur (1) à l'intérieur du couvercle carter gauche;
- Bobine électronique (2) sous le réservoir carburant;
- Centrale électronique (3) sous la siege;
- Régulateur de tension (4) fixé du côté droite du cadre, derrière le fourreau de direction (TC 450);
- Régulateur de tension (4) fixé sur la zone inférieure du fourreau de direction, derrière le porte numero avant (TC 250);
- Bougie d'allumage (5) fixé du côté droite du tête cylindre;
- Moteur démarrage de 12V-450W (6) derrière le cylindre moteur;
- Télérupteur mise en marche électrique (8) sous la siege ;
- Trois fusibles (9) de 15A (l'un d'eux est de réserve), sous la siege;
- Batterie de 12v-2,3Ah (7) sous la siege (250);
- Batterie de 12v-6Ah (7) sous la siege (450).

ZÜNDUNGSANLAGE-ELEKTRISCHE ANLAGE (TC-TE USA)

Die Zündungsanlage- elektrische Anlage enthält die folgenden Elemente:

- *Generator (1) im Innern L. Gehäusedeckel;*
- *Elektronischer Spule (2) unter des Kraftstoffbehälter;*
- *Elektronischer Steuereinheit (3) unter dem Sattel;*
- *Spannungregler (4) ist auf dem Lenkungsrohr hinter dem Nummerträger befestigt (TC 250);*
- *Spannungregler (4) ist auf der rechten Rahmenseite hinter dem Lenkungsrohr befestigt (TC 450);*
- *Zündkerze (5) rechterseit der Zylinderkopf;*
- *Elektrischer Anlasser zu 12V-450W (6) hinter der Zylinderkopf;*
- *Fernschalter elektrische (8) unter dem Sattel;*
- *Drei Sicherungen (9) zu 15A, eine derselben als Reserve, unter dem Sattel;*
- *Batterie zu 12v-2,3Ah (7) unter dem Sattel (250);*
- *Batterie zu 12v-6Ah (7) unter dem Sattel (450).*

INSTALACIÓN DE ENCENDIDO- INSTALACIÓN ELÉCTRICA (TC-TE USA)

La instalación de encendido-
instalación eléctrica está
compuesta por los siguientes
elementos:

- Generador (1) dentro la tapa de la bancada izquierda;
- Bobina electrónica (2) debajo del depósito gasolina;
- Central electrónica (3) debajo del sillín;
- Regulador de tensión (4) ne la parte inferior del eje de dirección, detrás del portanúmero delantero (TC 250);
- Regulador de tensión (4) en el costado derecho del bastidor, detrás del tubo de viraje (TC 450);
- Bujía encendido (5) a la derecha de la cabeza cilindro;
- Motor de arranque de 12V-450W (6) detrás del cilindro motor;
- Teleruptor arranque eléctrico (8) debajo del sillín;
- Tres fusibles (9) de 15A, uno de los cuales de reserva, debajo del sillín;
- Batería 2,3Ah (7) debajo del sillín (250);
- Batería 12v-6Ah (7) debajo del sillín (450).



1. Generatore
2. Bobina elettronica
3. Centralina elettronica
4. Regolatore di tensione
5. Candela accensione
6. Motorino di avviamento
7. Batteria
8. Teleruttore avviamento elettrico
9. Blocchetto fusibili

1. Generator
2. Electronic coil
3. Electronic power unit
4. Voltage regulator
5. Spark plug
6. Starting motor
7. Battery
8. Electric start remote control switch
9. Fuses box

1. Générateur
2. Bobine électronique
3. Centrale électronique
4. Régulateur de tension
5. Bougie d'allumage
6. Moteur démarrage
7. Batterie
8. Télérupteur mise en marche électrique
9. Parquet de fusibles

1. Generator
2. Elektronischer Spule
3. Elektronischer Steuereinheit
4. Spannungs- Regler
5. Zündkerze
6. Elektrischer Anlasser
7. Batterie
8. Fernschalter elektrische Anlassung
9. Sicherungen

1. Generador
2. Bobina electrónica
3. Centralita electrónica
4. Regulador de tensión
5. Bujía de encendido
6. Motor de arranque
7. Batería
8. Teleruptor arranque eléctrico
9. Caja fusibles



**LEGENDA SCHEMA ELETTRICO
(TC 250-450, TE 250-450 USA)**

1. Centralina elettronica
2. Alternatore
3. Regolatore di tensione
4. Condensatore
5. Batteria
6. Teleruttore avviamento elettrico
7. Motorino di avviamento
8. Candela accensione
9. Sensore marce
10. Bobina elettronica
11. Sensore farfalla carburatore
12. Arresto motore
13. Avviamento motore

**KEY TO ELECTRIC DIAGRAM
(TC 250-450, TE 250-450 USA)**

1. Electronic power unit
2. Alternator
3. Voltage regulator
4. Condenser
5. Battery
6. Electric start remote control switch
7. Starting motor
8. Spark plug
9. Gear shift position sensor
10. Electronic coil
11. Carburetor throttle position sensor
12. Engine stop
13. Engine start

**LÉGENDE DU SCHÉMA ÉLECTRIQUE
(TC 250-450, TE 250-450 USA)**

1. Centrale électronique
2. Alternateur
3. Régulateur de tension
4. Condensateur
5. Batterie
6. Télérupteur mise en marche électrique
7. Moteur démarrage
8. Bougie d'allumage
9. Capteur position boîte de vitesse
10. Bobine électronique
11. Capteur position du papillon carburateur
12. Arrêt moteur
13. Démarrage moteur

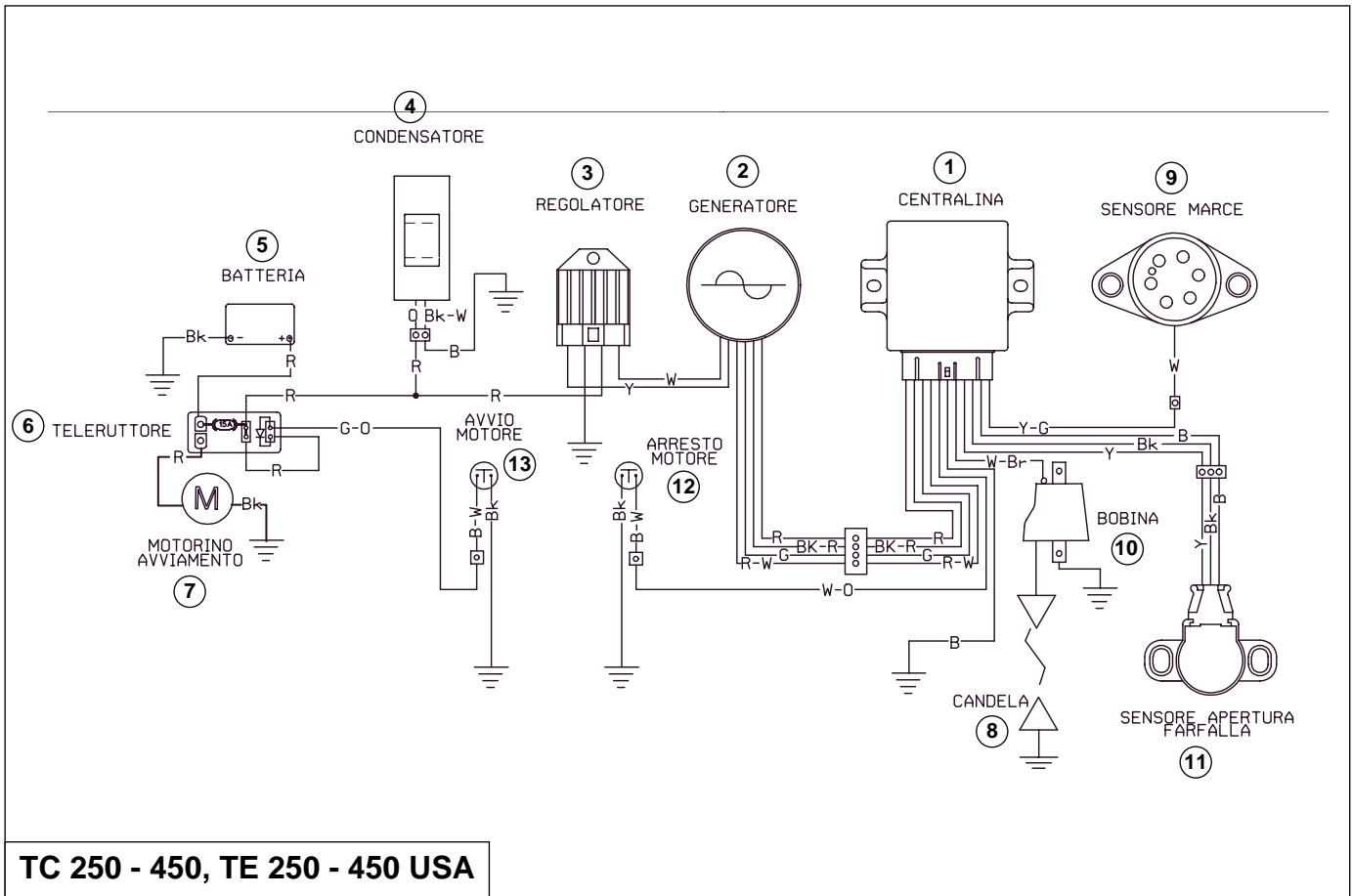
**BECHRIFTUNG DES ELEKTRISCHEN PLANES
(TC 250-450, TE 250-450 USA)**

1. Centrale électronique
2. Alternateur
3. Régulateur de tension
4. Condensateur
5. Batterie
6. Télérupteur mise en marche électrique
7. Moteur démarrage
8. Bougie d'allumage
9. Capteur position boîte de vitesse
10. Bobine électronique
11. Capteur position du papillon carburateur
12. Arrêt moteur
13. Démarrage moteur

**LEYENDA DEL ESQUEMA ELÉCTRICO (TC 250-450,
TE 250-450 USA)**

1. Centralita electrónica
2. Alternador
3. Regulador de tensión
4. Condensador
5. Batería
6. Teleruptor arranque eléctrico
7. Motor de arranque
8. Bujía de encendido
9. Sensor posición cambio velocidad
10. Bobina electrónica
11. Sensor posición de la mariposa carburador
12. Parada motor
13. Arranque motor

Pos. Pos.	Colore Colour
R	Rosso /Red /Rouge /Rot /Rojo
W	Bianco /White /Blanc /Weiss /Blanco
G	Verde /Green /Vert /Grün /Verde
Bk	Nero /Black /Noir /Schwarz /Negro
R-W	Rosso-Bianco /Red-White/ Rouge-Blanc /Rot-Weiss /Rojo-Blanco
Y	Giallo /Yellow /Jaune /Gelb /Amarillo
Bl	Blu /Blue /Bleu /Blau /Azul
W-Bk	Bianco-Nero /White-Black /Blanc-Noir /Weiss-Schwarz /Blanco-Negro



TC 250 - 450, TE 250 - 450 USA

BATTERIA

La batteria, di tipo sigillato, non necessita di manutenzione. Qualora si riscontrassero perdite di elettrolita o inconvenienti all'impianto elettrico, rivolgetevi al Concessionario HUSQVARNA.

Nel caso il veicolo debba rimanere inutilizzato per lunghi periodi, si consiglia di scollegare la batteria dall'impianto elettrico e conservarla al riparo dall'umidità.

- Dopo un uso intensivo della batteria, è consigliabile un ciclo di carica lenta (0.6A per 8 ore per batteria 12V-6Ah; 0.4A per 8 ore per batteria 12V-2.3Ah).
- La ricarica rapida è consigliata solo in situazioni di estrema necessità in quanto si riduce drasticamente la vita degli elementi in piombo (6A per 0.5 ore per batteria 12V-6Ah; 4A per 0.5 ore per batteria 12V-2.3Ah).

RICARICA BATTERIA

Per accedere alla batteria (3), è necessario:

- rimuovere la sella dopo aver ruotato in senso antiorario il perno posteriore (1) di fissaggio;
- sganciare l'elastico (2);
- rimuovere per primo il cavo negativo NERO poi quello positivo ROSSO (in fase di rimontaggio, collegare per primo il cavo positivo ROSSO poi quello negativo NERO);
- estrarre la batteria (3) dal proprio alloggiamento.

BATTERY

The sealed battery does not require any maintenance work. When electrolyte leaks, or other failures to the electrical system are detected, apply to the HUSQVARNA Dealer.

If the vehicle remains unused for long periods, it is recommended to remove battery from electrical system and store it in a dry place.

- *After an intensive use of the battery, it's advisable a standard low charge (12V-6Ah battery: 0.6A for 8 hours; 12V-2.3Ah battery: 0.4A for 8 hours).*
- *Rapid recharging is advised only in situations of extreme necessity since the life of lead elements is drastically reduced (6A for 0.5 hours with 12V-6Ah batteries; 4A for 0.5 hours with 12V-2.3Ah batteries).*

BATTERY CHARGER

To gain access to the battery (3):

- *first turn counterclockwise fastening rear pin (1) then remove the saddle;*
- *release elastic (2);*
- *first remove the BLACK negative cable, then the RED positive cable (when reassembling, first connect the RED positive cable, then the BLACK negative cable);*
- *remove the battery (3) from its housing.*

BATTERIE

La batterie, de type scellé, n'a pas besoin d'entretien. En cas de perte d'électrolyte ou d'inconvénients au système électrique, s'adresser au Concessionnaire HUSQVARNA. Si la moto reste inutilisée pour longues périodes, il est préférable ôter la batterie et la conserver au repair de l'humidité.

- Après un usage intense de la batterie, est conseillable un cycle de recharge lente (0,6 pour 8 heures pour la batterie de 12V-6Ah et 0,4 Ah pour 8 heures pour la batterie de 12V-2,3 Ah).
- La recharge rapide est conseillée seulement en situations d'extrême nécessité en tout ce qu'il se réduit radicalement la vie des éléments en plomb (6A pour 0,5 heures pour la batterie de 12V-6Ah et 4A pour 0,5 heures pour la batterie de 12V-2, 3Ah).

RECHARGE BATTERIE

Pour accéder à la batterie (3), il faut

- enlever la selle après avoir tourné dans le sens inverse des aiguilles d'une montre le pivot arrière (1) de fixation;
- décrocher l'élastique (2);
- ôter le câble négatif NOIR pour le premier; ensuite, ôter le positif ROUGE (durant la phase de remontage, connecter le câble positif ROUGE pour le premier et ensuite, le câble négatif NOIR);
- extraire la batterie (3) de son compartiment.

BATTERIE

Die plombierte Batterie bedarf keiner Wartung. Falls Elektrolytverluste oder Störungen am elektrischen System auftreten sollten, sich an den HUSQVARNA-Händler wenden. Wenn das Motorrad längere Lagerzeiten stillgelegt werden soll ist es zweckmässig die Batterie herauszunehmen und an einem kühlen, sicheren Ort aufbewahrt werden.

- *Nach einem intensiven Gebrauch der Batterie ist ein Zyklus von langsamer Ladung ratsam (0.6A pro 8 Stunden für Batterie 12V-6Ah; 0.4A pro 8 Stunden für Batterie 12V-2.3Ah).*
- *Zu Der schnellen Ladung wird nur Situationen von äußerster Notwendigkeit geraten in, wieviel es verringert drastisch das Leben der Elemente auf Blei (6A pro 0.5 Stunden für Batterie 12V-6Ah; 4A pro 0.5 Stunden für Batterie 12V-2.3Ah).*

BATTERIE-WIEDERAUFLADUNG

Zum Zugriff zur Batterie (3), ist es erforderlich:

- *den Sattel, nach vorherigem Drehen des hinteren Befestigungszapfens (1) entgegen den Uhrzeigersinn, abzunehmen;*
- *das Gummiband (2) abhängen;*
- *uerst das negative SCHWARZE kabel abnehmen, dann das positive ROTE (in der Wiedereinbauphase zuerst das positive ROTE und dann das negative SCHWARZE kabel anschließen);*
- *die Batterie (3) abnehmen.*

BATERIA

La batería, de tipo hermético, no requiere mantenimiento. Cuando se noten pérdidas de electrolito o anomalías en el sistema eléctrico, dirigirse al Concesionario HUSQVARNA.

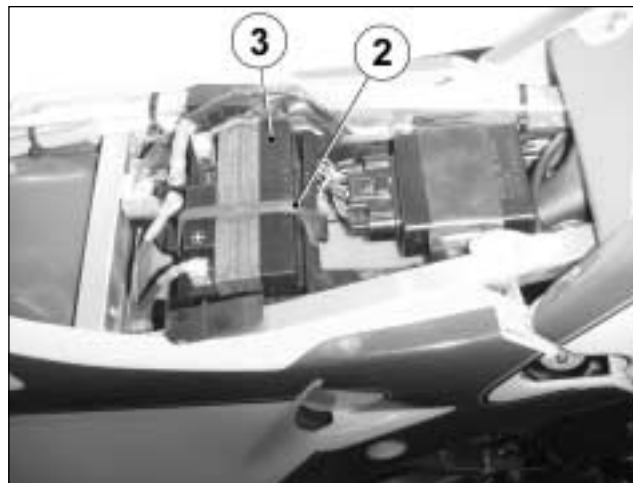
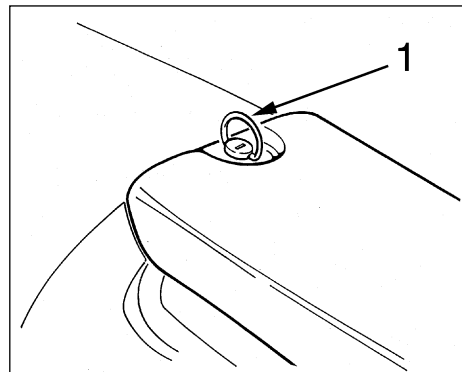
Si la motocicleta no se usa durante mucho tiempo se aconseja de quitar la batería y conservarla al reparo de la humedad.

- Después de un empleo intensivo de la batería, es aconsejable un ciclo de cargo lento (0.6A por 8 horas por batería 12V-6Ah; 0.4A por 8 horas por batería 12V-2.3Ah).
- La recarga rápida sólo es aconsejada en situaciones de extrema necesidad en cuanto se reduce drásticamente la vida de los elementos de plomo, 6A por 0.5 horas por batería 12V-6Ah; 4A por 0.5 horas por batería 12V-2.3Ah.

RECARGA BATER_A

Para acceder a la batería (3), trabaje de la siguiente manera:

- remover el sillín tras haber girado, en sentido antihorario, el perno trasero (1) de fijación;
- desenganche el elástico (2);
- retirar primero el cable negativo NEGRO y seguidamente el cable positivo ROJO (para el remontaje, conectar primero el cable positivo ROJO y seguidamente el cable negativo NEGRO);
- extraiga la batería (3) de su alojamiento.



Verificare, con l'ausilio di un voltmetro, che la tensione della stessa non sia inferiore a 12.5V. In caso contrario, la batteria necessita di un ciclo di ricarica.

Utilizzando un caricabatteria a tensione costante, collegare per primo il cavo positivo ROSSO al morsetto positivo della batteria poi quello negativo NERO al morsetto negativo della stessa. Applicare alla tensione costante di 14,4 V una corrente di "x" Ampere come risulta dalla tabella sottostante, in funzione della percentuale di carica in cui si trova la batteria.

*Check, using a voltmeter, that battery voltage is not less than 12,5 V.
If not, the battery needs to be charged.*

*Using a battery charger with a constant voltage, first connect the RED positive cable to the battery's positive terminal then the BLACK negative cable to the battery's negative terminal.
Apply to the constant voltage of 14,4 V a current of "x" Ampere as results in the belowe diagram (depending on the amount of charging required).*

Vérifier, par un voltmètre, que la tension de la batterie ne soit pas inférieure à 12,5 V. En cas contraire, la batterie a besoin d'un cycle de recharge.

Utiliser un chargeur de batterie à tension constante et connecter pour le premier le câble positif ROUGE au positif de la batterie poi le câble négatif NOIR au négatif de la batterie. Appliquer à la tension constante de 14,4 V un courant de "x" Ampere comme il résulte du tableau sous-jacent (dans le pourcentage de charge dans lequel il se trouve la batterie).

*Prüfen, mit einem Voltmeter, der die Spannung von das gleiche ist nicht zu 12.5V untere.
Andernfalls, die Batterie erfordert von einem Zyklus von Ladung.*

Zu konstanter Spannung ein Ladegerät benutzend, dann das ROTE positive Kabel zur positiven Klemme der Batterie mit erstem zur negativen Klemme von das gleichen jenes negative SCHWARZ. Zur konstanten Spannung von 14,4 V eine Strömung von "x" Ampere anwenden wie es folgt aus der darunter liegenden Tabelle, in Betrieb vom Prozentsatz von Ladung, in dem es die Batterie ist.

Averiguar que la tensión de la batería no sea inferior a 12.5V (verificar el estrado de carga empleando un voltímetro). En caso contrario, la batería necesita un ciclo de recarga.

Utilizar un cargador de baterías de tensión constante y conectar primero el cable positivo ROJO con el borne positivo de la batería y despues el cable negativo NEGRO con el borne negativo de la batería. Aplicar a la tensión constante de 14,4 V una corriente de "x" Ampere como resulta del tablero de abajo (en función del porcentaje de cargo en que se encuentra la batería).

VALORI INDICATIVI RELATIVI ALLA DURATA DELLA CARICA A SECONDA DELLO STATO DELLA BATTERIA INDICATIVE VALUES RELATIVE TO THE CHARGING TIME DEPENDING ON BATTERY STATUS VALEURS INDICATIF DE LA DURÉE DE LA CHARGE SELON L'ÉTAT DE LA BATTERIE WERTE BEZEICHNENDE ENTSPRECHENDE Ä. DIE DAUER BELADEN Ä. ZWEITEN GANGES VON DER STAAT DER BATTERIE VALORES INDICATIVOS RELATIVOS A LA DURACIÓN DE LA CARGA A SEGUNDA DEL ESTADO DE LA BATERÍA		
TENSIONE DI RIPOSO * (V)	% CARICA	DURATA DELLA CARICA (LA CORRENTE NOMINALE IN AMPERE DA APPLICARE É: 0,1x CAPACITÀ NOMINALE DELLA BATTERIA)
VOLTAGE * (V)	% CHARGE	CHARGE TIME (THE "AMPERE" RATED CURRENT TO APPLY IS: 0,1x BATTERY RATED CAPACITY)
TENSION DE REPOS * (V)	% CHARGE	DURÉE DE LA CHARGE (COURANT NOMINAL EN AMPERE À APPLIQUER EST: 0,1x CAPACITÉ NOMINAL DE LA BATTERIE)
SPANNUNG VON RUHE * (V)	% ES LÄDT	DAUER DES LADUNG (DIE NOMINAL STRÖMUNG IN AMPERE, VON ANWENDEN, IST: 0,1x NOMINAL DER FÄHIGKEIT BATTERIE)
TENSIÓN DE DESCANSO * (V)	% CARGA	DURACIÓN DE LA CARGA (LA CORRIENTE NOMINAL EN AMPERE DE APLICAR ÉS: 0,1x CAPACIDAD NOMINAL DE LA BATERÍA)
> 12,7	100	-
~12,5	75	4h
~12,2	50	7h
~12,0	25	11h
~11,8	0	14h



La tensione di riposo si regola su un valore costante solo dopo alcune ore, pertanto si consiglia di NON misurarla subito dopo aver caricato o scaricato la batteria.

Verificare sempre lo stato di carica della batteria prima di reinstallarla sul veicolo.

La batteria deve essere tenuta pulita ed i terminali ingrassati.

ATTENZIONE*: La batteria contiene acido solforico. Evitare il contatto con pelle, occhi e abiti. Antidoto: **ESTERNAMENTE:** - Sciacquare con acqua. **INTERNAMENTE:** - Bevete grandi quantità di latte o acqua. Dopo il latte, prendete magnesio, uova sbattute o olio vegetale. Chiamate subito un medico. Occhi: sciacquare con acqua per 15 minuti almeno e chiamate un medico.

ATTENZIONE*: Le batterie producono gas esplosivi, date aria quindi caricate o usate la batteria in ambienti chiusi. Quando usate un carica-batteria, collegate la batteria al caricatore prima di accenderlo. Questa pratica evita la formazione di scintille in corrispondenza dei terminali della batteria che, potrebbero incendiare i gas contenuti nella batteria.

The voltage reaches a constant value only after a few hours, therefore it is suggested NOT to measure it immediately after having charged or discharged the battery.

Always check the charge level before reinstalling it on the vehicle.

The battery should be kept clean and the terminals coated with grease.

WARNING*: *The battery contains sulfuric acid. Avoid contact with skin, eyes or clothing. Antidote: EXTERNAL - Flush with water. INTERNAL - Drink large quantities of water or milk. After milk take magnesium, beaten eggs or vegetable oil. Call physician immediately. Eyes: Flush with water for no less than 15 minutes and get prompt medical attention.*

WARNING*: *Batteries produce explosive gas, ventilate when charging or using in enclosed space. When using a battery charger before turning on the charger. This procedure prevents sparks at the battery terminals which could ignite any battery gases.*

La tension de repos de la batterie se comporte sur une valeur constante seulement après quelques heures, donc il est recommandable de ne lui PAS mesurer tout de suite après avoir chargé ou déchargé la batterie.

Contrôler toujours l'état de charge de la batterie avant de la placer sur le véhicule.

La batterie doit être tenue propre et les cosses graissées.

ATTENTION*: La batterie contient de l'acide sulfurique. Eviter tout contact avec les yeux, la peau et les vêtements. Antidote: A L'EXTERIEUR - Rincer avec de l'eau. A L'INTERIEUR - Boire de grandes quantités de lait ou d'eau. Après le lait, prenez de la magnésie, des oeufs battus ou de l'huile végétale. Appelez immédiatement un médecin. YEUX: rincer à l'eau pendant 15 minutes au moins et appeler un médecin.

ATTENTION*: Les batteries des gaz explosifs. Lorsque vous chargez ou lorsque vous utilisez la batterie dans un local fermé, aérez ce local. Lorsque vous utilisez un charge-batterie, reliez la batterie au chargeur avant de l'activer. Cela évite la formation d'étincelles près des cosses de la batterie, qui peuvent incendier les gaz contenus dans cette batterie.

Die Spannung von Ruhe Regel auf ein konstanter Wert nur nach einigen Stunden, darum empfiehlt es, sie nicht sofort zu messen, nachdem lud es oder entlädt die Batterie.

Immer den Ladezustand der Batterie überprüfen bevor sie wieder in das Fahrzeug eingesetzt wird.

Die Batterie ist sauber zu halten und die Endverschlüsse müssen eingefettet werden.

ACHTUNG*: *Die Batterie enthält Schwefelsäure. Berührung mit Haut, Augen und Kleidung vermeiden. Gegenmittel: ÄUSSERLICH - mit Wasser abspülen. INNERLICH - Viel Milch oder Wasser trinken. Nach der Milch nehmen Sie Magnesium, Rühreier oder Pflanzenöl zu sich. Sofort einem Arzt aufsuchen. AUGEN: mindestens 15 Minuten lang ausspülen und einen Arzt rufen.*

ACHTUNG*: *Batterien erzeugen explosive Gase. Lüften Sie beim Aufladen oder wenn Sie die Batterie in geschlossenen Räumen verwenden. Bei Verwenden eines Ladegeräts ist dieses vor dem Einschalten mit der Batterie zu Verbinden. Dadurch wird einer Bildung von Funken an den Batterieklemmen vorgebeugt, diese könnten die Gase in der Batterie entzünden.*

La tensión de descanso sólo se comporta sobre un valor constante después de algunas horas, por tanto se aconseja no medirla enseguida después de haber cargado o descargado la batería.

Verificar siempre el estado de carga de la batería antes de instalarla de nuevo en el vehículo.

La batería tiene que mantenerse limpia y los terminales engrasados.

ATENCIÓN*: La batería contiene ácido sulfúrico. Evitar cualquier contacto con ojos, piel y vestidos. Antídoto: **EXTERNAMENTE** - enjuagar con agua. **INTERNAMENTE** - Beber grandes cantidades de leche o agua. Después de la leche, tomar magnesio, huevos batidos o aceite vegetal. Consultar enseguida a un médico. **OJOS:** enjuagar con agua por al menos 15 minutos y llamar a un médico.

ATENCIÓN*: Las baterías producen gases explosivos. Cuando utilizan las baterías en ambientes cerrados o cuando cargan procuren que haya buena ventilación. Cuando emplean un cargador de baterías, conecten la batería al cargador antes de encenderlo. Esto evitará la formación de chispas cerca los bornes de la batería que podrían incendiar los gases contenidos en la batería.



SOSTITUZIONE LAMPADINE PROIETTORE (TE- SMR)

Per accedere alle lampadine del proiettore, occorre procedere nel modo seguente:

- togliere i due elastici (1) di fissaggio e rimuovere il portafaro;
- togliere il connettore (2) della lampada biluce e la cuffia (3) in gomma;
- sganciare la molletta (4) di tenuta e rimuovere la lampada.

Per sostituire la lampada della luce di posizione, (5) è sufficiente sfilarla dalla calotta interna. Effettuata la sostituzione, procedere inversamente per il rimontaggio.

HEADLAMP BULBS REPLACEMENT (TE- SMR)

To gain access to the headlamp bulbs, proceed as follows:

- *remove the two fastening elastics (1) and the headlamp holder;*
- *remove the two filaments bulb connector; (2) and the boot (3)*
- *release the bulb holding spring (4) and then the bulb itself.*

To replace the parking light bulb, (5) extract it from the inside cover. After replacement, reverse operations for reassembly.

REPLACEMENT DES AMPOULES DU PHARE AVANT (TE- SMR)

Pour accéder à l'ampoule du phare avant, opérer comme suit:

- ôter les deux elastiques (1) de fixation et le porte phare;
- ôter le connecteur (2) de l'ampoule à deux feux et le protecteur (3) en caoutchouc;
- décrocher la pince de maintien (4) de l'ampoule et enlever l'ampoule.

Pour remplacer l'ampoule du feu de position, (5) il suffit de la extraire de la calotte intérieure. Le remplacement effectué, inverser l'opération pour réassembler.

AUSTAUSCH DER SCHEIN- WERFERLAMPEN (TE- SMR)

Um an die Scheinwerferlampe heranzukommen, wie folgt vorgehen:

- *Die beiden Befestigungselastischen (1) lösen und den Scheinwerferhalter abnehmen;*
- *Den Verbinden (2) der Zweilichtbirne und die Gummikappe (3) abnehmen;*
- *Die Lampenhalteklammer (4) abhängen und die Lampe entfernen.*

Zum Austausch der Birne des Positionslichtes (5) ist diese einfach aus der inneren Kappe herauszuziehen. Nach dem Austausch ist für das Aufmontieren in umgekehrter Reihenfolge zu verfahren.

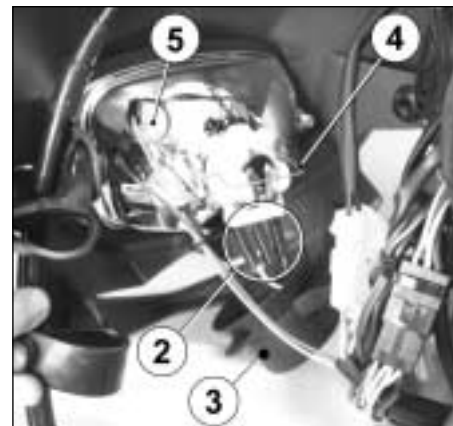
SUBSTITUCIÓN DE LAS BOMBILLAS DEL FARO DELANTERO (TE- SMR)

Para acceder a las bombillas del faro delantero, haga lo siguiente:

- remover los dos elásticos (1) y el portafaro;
- desconectar el conector (2) de la bombilla de doble luz y la cofia (3) en goma;
- desenganche el muelle (4) de sujeción lámpara y saque la lámpara.

Para sustituir la bombilla de la luz de posición, (5) basta quitarla del casquete interno.

Una vez efectuada la substitución, proceda inversamente para volver a montar.



**SOSTITUZIONE LAMPADA
FANALE POSTERIORE
(TE- SMR)**

Per accedere alla lampada del fanale posteriore, occorre procedere nel modo seguente:

- togliere i le due viti (1) di fissaggio e rimuovere la lente (2);
- estrarre la calotta portalampada (3), girare in senso antiorario la lampadina (4), estrarla ed effettuare la sostituzione;

Effettuata la sostituzione, procedere inversamente per il rimontaggio.

NOTA: fare attenzione a non serrare eccessivamente le viti.

**REAR TAIL LIGHT BULB
REPLACEMENT (TE- SMR)**
To gain access to the tail light bulb, proceed as follows:

- *remove the two fastening screws (1) and the rear lens (2);*
- *extract the bulb holding inner cover, (3) turn the bulb (4) counterclockwise, remove and replace it.*

After replacement, reverse operations for reassembly.

NOTES: *make sure not to tighten the screws excessively.*

**REPLACEMENT DES
AMPOULES DU PHARE
ARRIÈRE (TE- SMR)**

Pour accéder à l'ampoule du phare arrière, opérer comme suit:

- ôter les deux vis (1) de fixation et la lentille (2);
- extraire la calotte porte lampe, tourner en sens inverse aux aiguilles d'une montre l'ampoule, vous extraire et effectuer la substitution;

Le remplacement effectué, inverser l'opération pour réassembler.

NOTE: faire attention à ne pas serrer les vignes excessivement.

**AUSTAUSCH DES HINTEREN
SCHEINWERFERLAMPEN (TE-
SMR)**

Um zur Lampe des Hinter Scheinwerfers einzutreten, ist es notwendig in der folgenden Art und Weise voranzugehen:

- *die die zwei Weinreben (1) von Befestigung abnehmen und die Linse (2) entfernen;*
- *den Birnenfassungskappe herausziehen, entgegen der Uhrzeigerrichtung die Glühbirne drehen, sie herausziehen und den Ersatz vornehmen;*

Nach dem Austasch ist für das Aufmontieren in umgekehrter Reihenfolge zu verfahren.

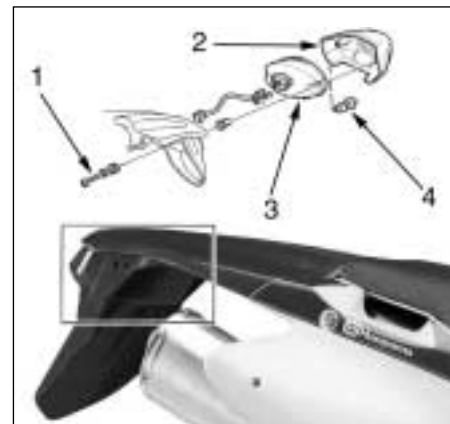
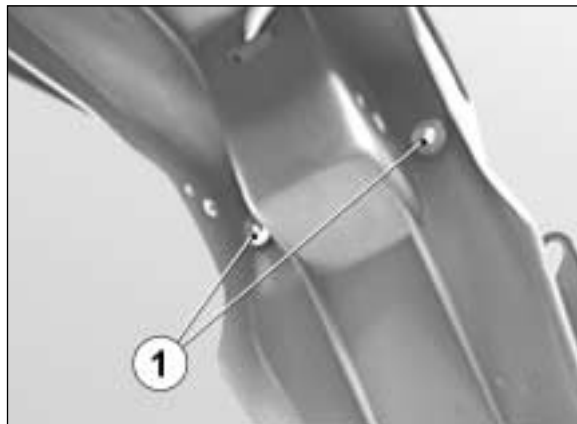
ZUR BEACHTUNG: *aufpassen, zu nicht übertrieben die schrauben verschließen.*

SUBSTITUCIÓN DE LAS BOMBILLAS DEL FARO TRASERO (TE- SMR)

Para acceder a las bombillas del faro trasero, haga lo siguiente:

- remover los dos tornillos (1) y la lente (2);
- extraiga el casquete portabombilla, girar en sentido antihorario la bombilla, extraiga la misma y efectuar la substitución.

Una vez efectuada la substitución, proceda inversamente para volver a montar.



NOTAS: tener cuidado con no cerrar excesivamente los tornillos.

REGISTRAZIONE FANALE ANTERIORE

(TE, SMR, Enduro USA)
Per controllare se il fanale è orientato nel modo corretto mettere il motociclo, con i pneumatici gonfiati alla giusta pressione e con una persona seduta in sella, perfettamente perpendicolare con il suo asso longitudinale. Di fronte ad una parete o ad uno schermo, distante da esso 10 metri, tracciare una linea orizzontale corrispondente all'altezza del centro del fanale e una verticale in linea con l'asse longitudinale del veicolo. Effettuare il controllo possibilmente nella penombra. Accendendo la luce anabbagliante il limite superiore di demarcazione tra la zona oscura e la zona illuminata deve risultare ad una altezza non superiore a 9/10 dell'altezza da terra del centro del proiettore.

ADJUSTMENT OF HEADLIGHT (TE, SMR, Enduro USA)

When checking the proper orienting of headlight, inflate tires at right pressure, sat a person on the saddle and place the motorcycle perpendicular with its longitudinal axis 10 meters (33 ft) from a wall or screen. Then trace an horizontal line equal to the height of headlight center and a vertical one in line with its longitudinal axis. If possible, execute this operation in a shadowy place. When the low beam is on, the upper boundary limit between dark and lit zone should be 9/10 th of headlight center from ground.

REGLAGE DU PHARE

(TE, SMR, Enduro USA)
Pour contrôler la correcte orientation du phare, placer la moto perpendiculaire à son axe longitudinal avec pression de gonflage des pneus correcte et avec un passager assis sur la selle. Placer la moto à 10 mètres d'une paroi, ou écran, et tracer une ligne horizontale, correspondante à la hauteur du centre phare, et une ligne verticale au niveau de l'axe longitudinal. Ce réglage doit être effectué dans la pénombre. En enlumant les feus de croisement, la limite supérieure de démarcation entre la zone d'ombre et celle illuminée ne doit pas dépasser une hauteur de 9/10èmes de la hauteur du sol du centre du phare.

EINSTELLUNG VORDERER SCHEINWERFER

(TE, SMR, Enduro USA)
Um zu kontrollieren, ob der Scheinwerfer eine korrekte Ausrichtung hat, das Motorrad mit den Reifen, die mit dem richtigen Druck aufgepumpt sind, und mit einer Person, die auf dem Sattel sitzt, so stellen, dass es perfekt senkrecht zu seiner Längsachse ist. Vor einer Wand oder einem Projektionsschirm, der von ihm 10 m entfernt ist, eine horizontale Linie zeichnen, die der Höhe des Zentrums des Scheinwerfers entspricht, und eine vertikale, die mit der Längsachse des Fahrzeugs richtungsgleich ist. Die Kontrolle möglichst im Halbschatten durchführen. Wenn man das blendfreie Licht anschaltet, muss die obere Demarkationsgrenze zwischen der dunklen Zone und der beleuchteten Zone sich auf einer Höhe befinden, die 9/10 der Höhe vom Erdboden des Zentrums des Projektors nicht überschreitet.

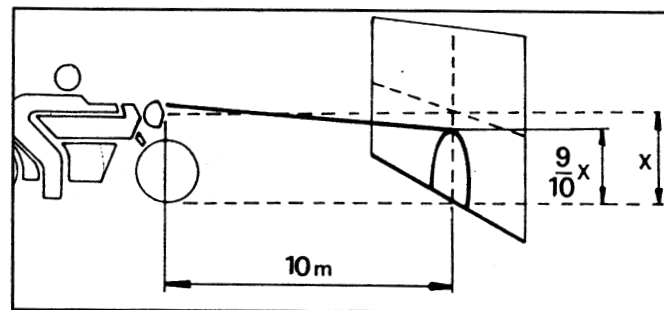
REGULACIÓN FARO

(TE, SMR, Enduro USA)

Para controlar si el fanal está orientado en forma correcta coloque la motocicleta, con los neumáticos inflados a la justa presión y con una persona en el asiento, perfectamente perpendicular con su eje longitudinal. Frente a una pared o a una pantalla, distante de la misma 10 metros, trace una línea horizontal correspondiente a la altura del centro del faro y una vertical en línea con el eje longitudinal del vehículo.

Efectúe el control posiblemente en la penumbra.

Encendiendo la luz deslumbrante el límite superior de limitación entre la zona oscura y la zona iluminada debe resultar a una altura que no supere los $\frac{9}{10}$ de la altura desde el suelo del centro del proyector.



L'eventuale rettifica dell'orientamento si può effettuare agendo sulla vite (1) per abbassare o alzare il fascio luminoso.

Adjust the preadlamp aiming by turning screw (1) to lower or lift the high beam.

Le calage de l'orientation du phare s'obtien en agissant sur la vis (1) pour baisser ou laisser le fascieau lumineux.

Zur Änderung der scheinwerfereinsellung die Schraube (1) drehem um den Lichtbündel zu erhöhen alls zu senken.

ATTREZZI IN DOTAZIONE

Con il motociclo viene fornita la seguente dotazione attrezzi:

1- 8000 66802

Chiave poligonale 15x27mm

2- 8000 96997

Chiave per perno ruota anteriore

3- 8000 56920

Chiave esagonale per vite perno ruota anteriore

TOOLS SUPPLIED

The motorcycle comes with the following tools:

1- 8000 66802

Box wrench 15x27mm

2- 8000 96997

Front wheel axle wrench

3- 8000 56920

Front wheel axle screw Allen wrench

DOTATION D'OUTILS

Le motociclette est doté des outils suivants :

1- 8000 66802

Clef polygonal 15x27mm

2- 8000 96997

Clef pivot roue avant

3- 8000 56920

Clef à douille pour vis de pivot roue avant

MITGELIEFERTE WERKZEUGE

Mit dem Motorrad werden die folgenden Werkzeuge mitgeliefert :

1- 8000 66802

Ringschlüssel15x27mm

2- 8000 96997

Vorderradbolzen schlüssel

3- 8000 56920

Sechskantschlüssel für Vorderradbolzen schraube

La eventual corrección de la orientación se puede efectuar actuando en el tornillo (1) para bajar o levantar el haz luminoso.

HERRAMIENTAS EN DOTACION

El motociclo viene equiparo con las siguientes herramientas:

1- 8000 66802

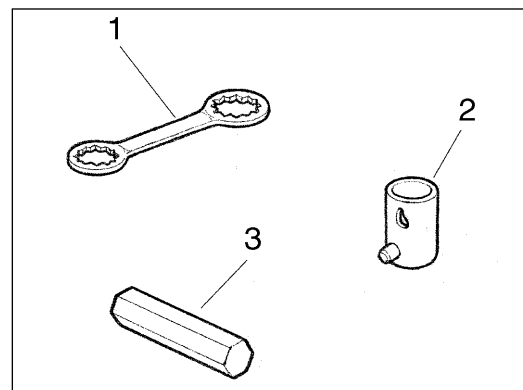
Llave de tubo 15x27mm

2- 8000 96997

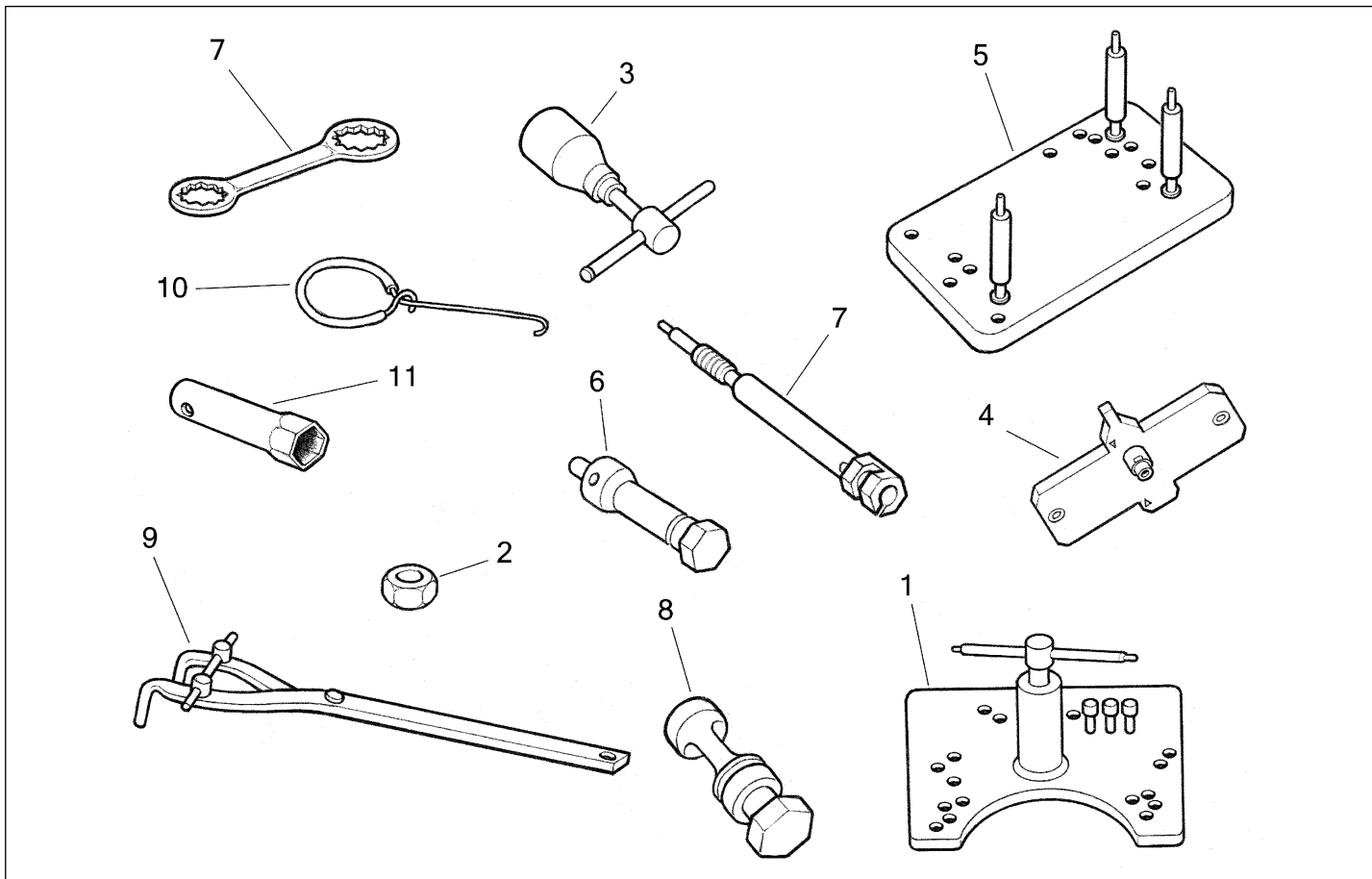
Llave perno rueda delantera

3- 8000 56920

Llave exagonal por tornillo perno rueda del antera



	ATTREZZI SPECIALI	SPECIAL TOOLS	OUTILS SPECIAUX	SONDERWERKZEUGE	HERRAMIENTAS ESPECIALES	
1	1517 94702	Estrattore basamento	Crankcase puller	Extracteur carter	Kurbelgehäuse-Auszieher	Extractor cárter
2	8000 A1580	Protezione alb. motore	Crankshaft guard	Protection vilebrequin	Schutz für Kurbewelle	Protección por cigüeñal
3	8000 A1559	Estrattore volano	Flywheel extractor	Extracteur pour volant	Auszieher für Schwungrad	Extractor volante
4	8000 A1512	Attrezzo contr. accensione	Ignition checking tool	Outil contrôle allumage	Kontrollwerkzeug für Zündung	Herramienta
5	8A00 90622	Supporto per montaggio	Support for assy	Support pour montage	Halterung für Montage	control encendido Soporte por el montaje
6	8000 A1576	Attrezzo mont. semiconi	Half cone assembling tool	Outil montage demi-cône	Werkzeug für montage	Herramienta
7	8000 A1625	Attrezzo portacomparatore	Dial gauge holding tool	Outil support comparateur	Werkzeug Komparatorhalter	porta comparador Herramienta
8	8000 A1579	Attrezzo smont. semiconi	Half cone disassembling tool	Outil demontage demi-cône	Werkzeug für Ausbau	porta comparador Herramienta
					der Half-Kebel	desmontaje semi-conos
9	8000 79015	Chiave di fermo mozzo frizione	Clutch hub retaining wrench	Cléf d'arret moyeu embrayage	Halterungsschlüssel der	Llave bloquear cubo
10	1519 84701	Gancio per molle	Spring hook	Crochet pour ressort	Federhaken	Gancho para resorte
11	8000 95749	Chiave candela	Spark plug wrench	Cléf bougie	Zündkerzeschlüssel	Llave bujia



COPPIE DI SERRAGGIO / TIGHTENING TORQUES / COUPLES DE SERRAGE

MOTORE

ENGINE

MOTEUR

Applicazione	Application	Application
Vite fiss. cappello albero a camme	Camshaft cap fastening screw	Vis de fixation capuchon arbre distribution
Tappo perno bilanciante	Rocker arm axle plug	Bouchon axle culbuteur
Vite fiss. coperchio testa	Cylinder head cover fastening screw	Vis de fixation couvercle culasse cylindre
Dado fiss. testa	Cylinder head fastening nut	Ecrou de fixation culasse cylindre
Dado fiss. testa e cilindro	Cylinder head and cylinder fastening nut	Ecrou de fixation culasse et cylindre
Vite fiss. tubo olio sulla testa cilindro	Oil hose to cylinder head fastening screw	Vis de fixation tuyau huile sur la culasse cylindre
Tappo foro olio su perno di biella	Oil hole plug on conrod pin	Bouchon pour trou huile sur pivot de bielle
Dado fiss. ingr. conduttore trasm. primaria	Primary drive driving gear fastening nut	Ecrou de fixation engrènement conducteur transm. primaire
Vite fiss. disco centrifugo su albero a camme ASPIRAZIONE	Centrifugal disc on INTAKE CAMSHAFT fastening screw	Vis de fixation disque sur arbre distribution (ADMISSION)
Vite fiss. pattino catena distribuzione	Timing chain slider fastening screw	Vis de fixation glissière chaîne distribution
Vite fiss. piastrine ritegno cuscinetti basamento	Crankcase bearings plates fastening screw	Vis de fixation plaquettes roulements carters
Tappo scarico olio motore	Engine oil drain plug	Bouchon de vidange huile moteur
Tappo filtro olio motore	Engine oil filter plug	Bouchon filtre huile moteur
Vite fiss. coperchio filtro olio	Engine oil filter cartridge cover fastening screw	Vis de fixation couvercle filtre huile
Vite fiss. cornetto carburatore	Carburetor union fastening screw	Vis de fixation manchon carburateur
Dado fiss. alternatore	Alternator fastening nut	Ecrou de fixation alternateur
Vite fiss. statore	Stator plate fastening screw	Vis de fixation stator
Candela accensione	Spark plug	Bougie d'allumage
Vite fiss. pick-up	Pick-up fastening screw	Vis de fixation pick-up
Dado fiss. mozzo e campana frizione	Clutch hub and disc housing fastening nut	Ecrou de fixation moyeu et cage embrayage
Vite fiss. piastra ritegno ingranaggi avviamento	Starting gears stop plate fastening screw	Vis de fixation plaque engrènement démarrage
Vite fiss. tamburo selettore	Gearbox forks driving shaft fastening screw	Vis de fixation tambour selecteur
Vite fiss. saltarello e piastra comando cambio	Gear control click and plate fastening screw	Vis de fixation cliquet et plaque commande de vitesse
Vite fiss. segnalatore marce	Gear shift position sensor fastening screw	Vis de fixation signaleur de vitesse
Dado fiss. girante pompa acqua	Water pump rotor fastening nut	Ecrou de fixation couronne pompe eau
Vite fiss. corpo pompa acqua	Water pump body fastening screw	Vis de fixation corps pompe eau

VERSCHRAUBUNGSMOMENTE / PATAS DE TORSION

MOTOR	MOTOR	Filettatura Threading Filetate Gewinde Filetado			
Anwendung	Aplicación				
Befestigungsschraube Nockenwelle Kappe	Tuerca fijación caballete eje distribución	M6x1	12 Nm	1,2 Kgm	8.7 ft/lb
Kipphebelachse Verschluss	Tapón perno balancin	M14x1,5 (+LOCTITE 243)	25 Nm	2,55 Kgm	18.4 ft/lb
Befestigungsschraube Zylinderdeckel	Tornillo fijación tapa culata	M6x1	8 Nm	0,8 Kgm	5.8 ft/lb
Befestigungsmutter Zylinderkopf	Tuerca fijación culata	M8x1,25	15 Nm	1,5 Kgm	10.8 ft/lb
Befestigungsmutter Kopf und Zylinder	Tuerca fijación culata y cilindro	M10x1,5 (+MOLIKOTE HSC)	37 Nm+90°	3,8 Nm+90°	27.5 ft/lb+90°
Befestigungsschraube Ölrohr-Zylinderkopf	Tornillo fijación tubo aceite en la culata	M10x1	15 Nm	1,5 Kgm	10.8 ft/lb
Ölstopfen auf der Kurbelzapfen	Tapón orificio aceite su perno de biela	M14x1 (+LOCTITE 243)	20 Nm	2 Kgm	14.5 ft/lb
Befestigungsmutter Antriebsrad	Tuerca fijación engranaje conductor transm. primaria	M18x1,25	150 Nm	15 Kgm	108 ft/lb
Befestigungsschraube Scheibe für Nockenwelle (ANSAUGSEITE)	Tornillo fijación disco en el eje distribución (ASPIRACION)	M6x1 (+LOCTITE 243)	8 Nm	0,8 Kgm	5.8 ft/lb
Befestigungsschraube Ventilsteuerungskette Gleitbahn	Tornillo fijación plado cadena distribución	M8x1,25	12 Nm	1,23 Kgm	8.9 ft/lb
Befestigungsschraube Gehäuselager Platte	Tornillo fijación placa cojinete de carter	M6x1 (+LOCTITE 272)	11 Nm	1,1 Kgm	7.9 ft/lb
Motorölablaßstopfen	Tapón vaciado aceite motor	M16x1,5	25 Nm	2,55 Kgm	18.4 ft/lb
Motorölfilter Verschluss	Tapón filtro aceite motor	M14x1,5	25 Nm	2,55 Kgm	18.4 ft/lb
Befestigungsschraube Wechselfilterdeckel	Tornillo fijación tapa filtro aceite	M6x1	8 Nm	0,8 Kgm	5.8 ft/lb
Befestigungsschraube Vergasermuffe	Tornillo fijación tubo toma aire carburador	M4x0,7 (+LOCTITE 272)	3 Nm	0,3 Kgm	2.2 ft/lb
Befestigungsmutter Alternator	Tuerca fijación alternador	M12x1	75 Nm	7,65 Kgm	55.3 ft/lb
Befestigungsschraube Stator	Tornillo fijación estator	M6x1 (+LOCTITE 272)	8 Nm	0,8 Kgm	5.8 ft/lb
Zündkerze	Bujia de encendido	M10x1	12 Nm	1,23 Kgm	8.9 ft/lb
Befestigungsschraube Pick-up	Tornillo fijación pick-up	M5x0,8 (+LOCTITE 272)	6 Nm	0,6 Kgm	4.3 ft/lb
Befestigungsmutter Kupplungscheibenhalternabe und Kupplungskorb	Tuerca fijación cubo y campana embrague	M18x1	75 Nm	7,6 Kgm	55 ft/lb
Befestigungsschraube Anlasserantriebsrad Platte	Tornillo fijación placa engranaje de arranque	M6x1 (+LOCTITE 243)	8 Nm	0,8 Kgm	5.8 ft/lb
Befestigungsschraube Trommel	Tornillo fijación. tambor selector	M8x1,25 (+LOCTITE 243)	20 Nm	2 Kgm	14.5 ft/lb
Befestigungsschraube Strumhaken und Gangschaltung Platte	Tornillo fijación saltarelo y placa mando cambio	M6x1 (+LOCTITE 243)	8 Nm	0,8 Kgm	5.8 ft/lb
Befestigungsschraube Gangkontrol	Tornillo fijación señalador velocidad	M5x0,8	6 Nm	0,6 Kgm	4.3 ft/lb
Befestigungsmutter Wasserpumpmotor	Tuerca fijación rotor bomba agua	M5x0,8 (+LOCTITE 243)	3,9 Nm	0,4 Kgm	2.9 ft/lb
Befestigungsschraube Wasserpumpkörper	Tornillo fijación corpo bomba agua	M6x1 (+LOCTITE 542)	8 Nm	0,8 Kgm	5.8 ft/lb



COPPIE DI SERRAGGIO / TIGHTENING TORQUES / COUPLES DE SERRAGE

MOTOTELAIO

CHASSIS

CHASSIS

Applicazione	Application	Application
Vite fiss. inferiore telaio posteriore	Rear frame lower fastening screw	Vis de fixation inferieur cadre arriere
Vite fiss. protezione motore	Engine guard fastening screw	Vis de fixation protection moteur
Vite fiss. rullo catena	Rear chain roller fastening screw	Vis de fixation rouleau chaine
Vite fiss. cavalletto laterale	Side stand fastening screw	Vis de fixation bequille lateral
Vite fiss. superiore telaio posteriore	Rear frame upper fastening screw	Vis de fixation superieur cadre arriere
Vite fiss. telaio-piastra motore	Frame to engine plate fastening screw	Vis de fixation cadre -plaque moteur
Vite fiss. inferiore motore	Engine lower fastening screw	Vis de fixation inferieur moteur
Vite fiss. cavallotti frizione e freno anteriore	Clutch and front brake controls clamp fastening screw	Vis de fixation cavaliers embrague et frein avant
Vite fiss. supporti comando gas	Throttle control holders fastening screw	Vis de fixation supports commande gaz
Vite fiss. superiore tubazione freno anteriore (TE, SMR)	Front brake hose upper fastening screw (TE, SMR)	Vis de fixation superieur tuyau frein avant (TE, SMR)
Vite fiss. superiore tubazione freno anteriore (TC)	Front brake hose upper fastening screw (TC)	Vis de fixation superieur tuyau frein avant (TC)
Vite fiss. pedale freno posteriore	Rear brake control pedal fastening screw	Vis de fixation pedale frein arriere
Vite fiss. pompa freno posteriore	Rear brake pump fastening screw	Vis de fixation pompe frein arriere
Vite fiss. piastrina pompa freno anteriore (SMR)	Front brake pump plate fastening screw (SMR)	Vis de fixation plaque pompe frein avant (SMR)
Vite fiss. serbatoio liquido freno posteriore	Rear brake fluid tank fastening screw	Vis de fixation reservoir liquide frein arriere
Interruttore stop posteriore (TE, SMR)	Rear stop control switch (TE, SMR)	Interrupteur stop arriere (TE, SMR)
Vite fiss. connettore interruttore stop anteriore (SMR)	Front control switch connector fastening screw (SMR)	Vis de fixation connecteur Interrupteur stop avant (SMR)
Vite fiss. camma pedale freno posteriore	Rear brake pedal adjusting cam fastening screw	Vis de fixation came pedale frein arriere
Vite fiss. piastrina guidatubazione freno anteriore	Front brake hose guide plate fastening screw	Vis de fixation plaque guide tuyau frein avant
Vite fiss. tappo serbatoio freno anteriore (SMR)	Front brake tank cap fastening screw (SMR)	Vis de fixation bouchon reservoir frein avant (SMR)
Vite fiss. gambe forcella	Front fork legs fastening screw	Vis de fixation tige fourche avant
Vite fiss. perno ruota anteriore	Front wheel axle fastening screw	Vis de fixation pivot roue avant
Ghiera registro cuscinetti di sterzo	Steering bearings adjusting ring nut	Collier de réglage roulement guidon
Dado perno di sterzo	Steering pivot fastening nut	Ecrou de fixation pivot guidon
Vite fiss. morsetto superiore manubrio	Handlebar upper clamp	Vis de fixation etau superieur guidon
Vite fiss. supporto manubrio	Handlebar holder fastening screw	Vis de fixation support guidon
Vite fiss. protezioni steli forcella	Front fork legs guard fastening screw	Vis de fixation protection tige fourche avant
Vite fiss. anelli protezioni steli forcella	Front fork legs ring guard fastening screw	Vis de fixation bague protection tige fourche avant
Dado fiss. perno forcellone	Rear swing arm axle fastening nut	Ecrou de fixation pivot fourche
Dado fiss. bilanciere-forcellone	Rear swing arm to rocker arm fastening nut	Ecrou de fixation balancier- fourche arriere
Dado fiss. tirante-bilanciere	Tie rod to rocker arm fastening nut	Ecrou de fixation tirant- balancier

VERSCHRAUBUNGSMOMENTE / PATAS DE TORSION

CHASSIS

CHASSIS

Filettatura
Threading
Filetate
Gewinde
Filetado

Aplicación	Aplicación				
Befestigungsschraube Hinterrahmen (untere)	Tornillo fijación inferior bastidor trasero	M8x1,25	25,5 Nm	2,6 Kgm	18.8 ft/lb
Befestigungsschraube Motorschutz	Tornillo fijación protección motor	M6x1	14,7 Nm	1,5 Kgm	10.8 ft/lb
Befestigungsschraube Kettenrolle	Tornillo fijación rodeta cadena	M8x1,25	26,95 Nm	2,75 Kgm	19.9 ft/lb
Befestigungsschraube Seitenänder	Tornillo fijación caballete lateral	M8x1,25 (+LOCTITE 243)	11,75 Nm	1,2 Kgm	8.7 ft/lb
Befestigungsschraube Hinterrahmen (obere)	Tornillo fijación superior bastidor trasero	M8x1,25	25,5 Nm	2,6 Kgm	18.8 ft/lb
Befestigungsschraube Rahmen-Motorplatte	Tornillo fijación bastidor -placa motor	M8x1,25 (+LOCTITE 270)	35,3 Nm	3,6 Kgm	26 ft/lb
Befestigungsschraube Motor (untere)	Tornillo fijación inferior motor	M8x1,25	35,3 Nm	3,6 Kgm	26 ft/lb
Befestigungsschraube Kupplunghalter und Vorderbremse	Tornillo fijación conexiones embrage y freno delantero	M6x1	4,9 Nm	0,5 Kgm	3.6 ft/lb
Befestigungsschraube Gasgriffhalter	Tornillo fijación soportes mando gas	M6x1	4,9 Nm	0,5 Kgm	3.6 ft/lb
Obere Befestigungsschraube Vorderbremsrohr (TE, SMR)	Tornillo fijación superior tubería freno delantero (TE, SMR)	M10x1	19 Nm	1,95 Kgm	14 ft/lb
Obere Befestigungsschraube Vorderbremsrohr (TC)	Tornillo fijación superior tubería freno delantero (TC)	M10x1	24,7 Nm	2,5 Kgm	18.2 ft/lb
Befestigungsschraube Hinterbremsenpedal	Tornillo fijación pedal freno trasero	M10x1,25 (+LOCTITE 243)	41,65 Nm	4,25 Kgm	30.7 ft/lb
Befestigungsschraube Hinterbremsenpumpe	Tornillo fijación bomba freno trasero	M6x1	10,4 Nm	1,05 Kgm	7.7 ft/lb
Befestigungsschraube Vorderbremsenpumpeplatte (SMR)	Tornillo fijación placa bomba freno delantero (SMR)	M6x1	10,4 Nm	1,05 Kgm	7.7 ft/lb
Befestigungsschraube Hinterbremsöl-tank	Tornillo fijación depósito líquido freno trasero	M6x1	2,45 Nm	0,25 Kgm	1.8 ft/lb
Schalter Hinterradbremslicht (TE, SMR)	Interruptor stop trasero (TE, SMR)	M10x1	19 Nm	1,95 Kgm	14 ft/lb
Befestigungsschraube Verbinder für Schalter Vorderradbremslicht (SMR)	Tornillo fijación conector interruptor stop delantero (SMR)	M2x0,4	0,8 Nm	0,1 Kgm	0.6 ft/lb
Befestigungsschraube Hinterbremse Pedalnocken	Tornillo fijación excéntrico pedal freno trasero	M6x1	14,7 Nm	1,4 Kgm	10.8 ft/lb
Befestigungsschraube Rohrplatte Vorderbremse	Tornillo fijación placa guía-tubería freno delantero	M6x1	6 Nm	0,6 Kgm	4.4 ft/lb
Befestigungsschraube Vorderbremse Öltankstöpsel (SMR)	Tornillo fijación tapón depósito freno delantero (SMR)	M6x1	4,9 Nm	0,5 Kgm	3.6 ft/lb
Befestigungsschraube Vordergabelschafte	Tornillo fijación varillas horquilla delantera	M8x1,25	25 Nm	2,5 Kgm	18.4 ft/lb
Befestigungsschraube Vorderradzapfen	Tornillo fijación perno rueda delantera	M6x1	10,4 Nm	1,05 Kgm	7.7 ft/lb
Einstellzwinde Lenkungslager	Virola ajuste cojinetes de la guía	M25x1	3,45 Nm	0,35 Kgm	2.5 ft/lb
Befestigungsmutter Lenkbolzen	Tuerca eje de la guía	M24x1	83,3 Nm	8,5 Kgm	61.4 ft/lb
Befestigungsschraube Obere Lenkerklemme	Tornillo fijación abrazadera superior del manillar	M8x1,25	28,4 Nm	2,9 Kgm	20.9 ft/lb
Befestigungsschraube Lenkerhalterung	Tornillo fijación soporte del manillar	M10x1,5	21,1 Nm	2,15 Kgm	15.6 ft/lb
Befestigungsschraube Vordergabelstangen	Tornillo fijación protección varillas horquilla delantera	M5x0,8	7,85 Nm	0,8 Kgm	5.8 ft/lb
Befestigungsschraube Schutzring für Vordergabelstangen	Tornillo fijación anillo protecciones varillas horquilla delantera	M5x0,8	2,45 Nm	0,25 Kgm	1.8 ft/lb
Befestigungsmutter Hintergabelzapfen	Tuerca fijación perno horquilla trasera	M16x1,5 (+LOCTITE 243)	122,5 Nm	12,5 Kgm	90.3 ft/lb
Befestigungsmutter Kipphebel-Hintergabel	Tuerca fijación balancin- horquilla trasera	M12x1,25	80 Nm	8,2 Kgm	59 ft/lb
Befestigungsmutter Spannstange- Kipphebel	Tuerca fijación tirante- balancin	M12x1,25	80 Nm	8,2 Kgm	59 ft/lb



COPPIE DI SERRAGGIO / TIGHTENING TORQUES / COUPLES DE SERRAGE

MOTOTELAIO

CHASSIS

CHASSIS

Applicazione	Application	Application
Dado fiss. telaio-tirante	Frame to tie rod fastening nut	Ecrou de fixation cadre- tirant
Ingrassatore	Rocker arm to tie rod lubricator	Graisseur
Vite fiss. ammortizzatore-telaio	Rear shock absorber to frame fastening pivot	Vis de fixation amortisseur- cadre
Vite fiss. bilanciere- telaio	Rocker arm to frame fastening pivot	Vis de fixation balancier - cadre
Vite fiss. guidacatena-forcellone (TE-SMR)	Chain guide to rear swing arm fastening screw (TE-SMR)	Vis de fixation guide-chaîne/fourche arrière (TE-SMR)
Vite fiss. anteriore guidacatena-forcellone (TC)	Chain guide to rear swing arm front fastening screw (TC)	Vis de fixation avant guide-chaîne/fourche arrière (TC)
Vite fiss. posteriore guidacatena-forcellone (TC)	Chain guide to rear swing arm rear fastening screw (TC)	Vis de fixation arrière guide-chaîne/fourche arrière (TC)
Vite fiss. staffa-guidacatena (TE-SMR)	Bracket to chain guide fastening screw (TE-SMR)	Vis de fixation etrier/guide-chaîne (TE-SMR)
Vite fiss. inf. pattino catena e passatubazione freno posteriore	Chain slider and rear brake hose clamp lower fastening screw	Vis de fixation inf. glissière chaîne et passe-tuyau frein arrière
Vite fiss. post. pattino catena e passatubazione freno posteriore (TC)	Chain slider and rear brake hose clamp rear fastening screw	Vis de fixation arrière glissière chaîne et passe-tuyau frein arrière (TC)
Vite fiss. copricatena (TE-SMR)	Chain guard fastening screw (TE-SMR)	Vis de fixation carter de chaîne (TE-SMR)
Dado fiss. tendicatena	Chain adjuster fastening nut	Ecrou de fixation tendeur de chaîne
Vite fiss. spoiler a serbatoio	Spoiler to fuel tank fastening screw	Vis de fixation spoiler-réservoir
Vite fiss. superiore portanumero anteriore (TC)	Front number holder upper fastening screw (TC)	Vis de fixation supérieur porte-numero avant (TC)
Vite fiss. inferiore portanumero anteriore (TC)	Front number holder lower fastening screw (TC)	Vis de fixation inférieur porte-numero avant (TC)
Vite fiss. protezione ammortizzatore	Rear shock absorber guard fastening screw	Vis de fixation protection amortisseur arrière
Vite fiss. anteriore parafrangente posteriore	Rear fender front fastening screw	Vis de fixation avant garde-bouie arrière
Vite fiss. posteriore parafrangente posteriore	Rear fender rear fastening screw	Vis de fixation arrière garde-bouie arrière
Vite fiss. parafrangente anteriore	Front fender fastening screw	Vis de fixation garde-bouie avant
Vite fiss. protezione radiatore	Radiator guard fastening screw	Vis de fixation protection radiateur
Vite fiss. pannello laterale	Side panel fastening screw	Vis de fixation panneau lateral
Vite fiss. portatarga	License plate fastening screw	Vis de fixation porte-balai
Dado fiss. catadiottro posteriore	Rear reflector fastening nut	Ecrou de fixation catadioptrique arrière
Vite fiss. anello passatubazione freno al cupolino	Brake hose ring to front fairing fastening screw	Vis de fixation bague passe-tuyau frein au carenage avant
Vite fiss. indicatori direzione	Turn signals fastening screw	Vis de fixation clignotant
Vite fiss. gruppo ottico anteriore	Front headlamp fastening screw	Vis de fixation gruppo phare avant
Vite fiss. cavi teleruttore	Electric start remote control switch cables fastening screw	Vis de fixation cable telerupteur
Vite fiss. tampone anteriore serbatoio carburante	Fuel tank front rubber pad fastening screw	Vis de fixation tampon avant réservoir essence
Vite fiss. rubinetto serbatoio carburante	Fuel cock fastening screw	Vis de fixation robinet réservoir essence
Vite fiss. posteriore serbatoio carburante	Fuel tank rear fastening screw	Vis de fixation arrière réservoir essence
Vite fiss. anteriore scatola filtro	Air filter box front fastening screw	Vis de fixation avant scatola filtro

VERSCHRAUBUNGSMOMENTE / PATAS DE TORSION

CHASSIS

CHASSIS

Filettatura
Threading
Filetate
Gewinde
Filetado

Aplicación

Aplicación

Aplicación	Aplicación	Filettatura Threading Filetate Gewinde Filetado				
Befestigungsmutter Rahmen- Kipphebel	Tuerca fijación bastidor -tirante	M12x1,25	80 Nm	8,2 Kgm	59 ft/lb	
Fettbüchse	Lubricador suspension trasera	M6x1	2,95 Nm	0,3 Kgm	2,2 ft/lb	
Befestigungsschraube Stossdämpfer-Rahmen	Tornillo fijación amortiguador- bastidor	M10x1,25	52,4 Nm	5,35 Kgm	38,6 ft/lb	
Befestigungsschraube Kipphebel - Rahmen	Tornillo fijación balancin - bastidor	M10x1,25	52,4 Nm	5,35 Kgm	38,6 ft/lb	
Befestigungsschraube Kettenführung - Hintergabel (TE-SMR)	Tornillo fijación guía-cadena- horquilla trasera (TE-SMR)	M8x1,25	25 Nm	2,5 Kgm	18,4 ft/lb	
Befestigungsschraube Vordere Kettenführung - Hintergabel (TC)	Tornillo fijación delantera guía-cadena/horquilla trasera (TC)	M8x1,25 (+LOCTITE 243)	10,4 Nm	1,05 Kgm	7,7 ft/lb	
Befestigungsschraube Hintere Kettenführung - Hintergabel (TC)	Tornillo fijación trasero guía-cadena/horquilla trasera (TC)	M6x1 (+LOCTITE 243)	10,4 Nm	1,05 Kgm	7,7 ft/lb	
Befestigungsschraube Buegel-Kettenführung (TE-SMR)	Tornillo fijación brida/guía-cadena (TE-SMR)	M6x1 (+LOCTITE 243)	2 Nm	0,2 Kgm	1,5 ft/lb	
Befestigungsschraube Untere Gleitbahn und Rohrführung für Hinterbremse	Tornillo fijación inferior plato cadena y guía-tubería freno trasero	M5x0,8	4,4 Nm	0,45 Kgm	3,2 ft/lb	
Befestigungsschraube Hintere Gleitbahn und Rohrführung für Hinterbremse (TC)	Tornillo fijación trasero plato cadena y guía-tubería freno trasero (TC)	M5x0,8	4,4 Nm	0,45 Kgm	3,2 ft/lb	
Befestigungsschraube Kettenkasten (TE-SMR)	Tornillo fijación cubre-cadena (TE-SMR)	M5x0,8	4,4 Nm	0,45 Kgm	3,2 ft/lb	
Befestigungsmutter Kettenspanner	Tuerca fijación tensor de cadena	M8x1,25	4,4 Nm	0,45 Kgm	3,2 ft/lb	
Befestigungsschraube Spoiler-Kraftstoffbehälter	Tornillo fijación spoiler-deposito gasolina	M6x1	6 Nm	0,6 Kgm	4,4 ft/lb	
Befestigungsschraube Obere Vordernummerträger (TC)	Tornillo fijación superior portanúmero delantero (TC)	M6x1	6 Nm	0,6 Kgm	4,4 ft/lb	
Befestigungsschraube Untere Vordernummerträger (TC)	Tornillo fijación inferior portanúmero delantero (TC)	M6x1	10,4 Nm	1,05 Kgm	7,7 ft/lb	
Befestigungsschraube Stossdämpferschutz	Tornillo fijación protección amortiguador	M6x1	6 Nm	0,6 Kgm	4,4 ft/lb	
Befestigungsschraube Vordere Hinterkotflügel	Tornillo fijación delantero guarda-barras delantero	M6x1	10,4 Nm	1,05 Kgm	7,7 ft/lb	
Befestigungsschraube Hintere Hinterkotflügel	Tornillo fijación trasero guarda-barras delantero	M6x1	6 Nm	0,6 Kgm	4,4 ft/lb	
Befestigungsschraube Vorderkotflügel	Tornillo fijación guarda-barras delantero	M6x1	10,4 Nm	1,05 Kgm	7,7 ft/lb	
Befestigungsschraube Kühlerschutz	Tornillo fijación protección radiador	M6x1	6 Nm	0,6 Kgm	4,4 ft/lb	
Befestigungsschraube Streifen	Tornillo fijación panel latera	M6x1	6 Nm	0,6 Kgm	4,4 ft/lb	
Befestigungsschraube Schildträger	Tornillo fijación porta-matrizula	M6x1	6 Nm	0,6 Kgm	4,4 ft/lb	
Befestigungsmutter Rückstrahler	Tuerca fijación catafaros trasero	M4x0,7	1,9 Nm	0,2 Kgm	1,4 ft/lb	
Befestigungsschraube Bremsenrohrführung für Verkleidung	Tornillo fijación anillo guía-tubería freno-cúpula delantero	ø 3,5	1,9 Nm	0,2 Kgm	1,4 ft/lb	
Befestigungsschraube Blinker	Tornillo fijación intermitentes	M6x1	6 Nm	0,6 Kgm	4,4 ft/lb	
Befestigungsschraube Vordere optische Gruppe	Tornillo fijación grupo óptico delantero	ø 3,9	1,45 Nm	0,15 Kgm	1 ft/lb	
Befestigungsschraube Kabel für Fernschalter Anlasser	Tornillo fijación cable teleruptor	M6x1	10,4 Nm	1,05 Kgm	7,7 ft/lb	
Befestigungsschraube für Kraftstoffbehälter Vordere Stopfen	Tornillo fijación tampón delantero deposito gasolina	M6x1	10,4 Nm	1,05 Kgm	7,7 ft/lb	
Befestigungsschraube Treibstoffhahn	Tornillo fijación grifo deposito gasolina	ø5,5	2,45 Nm	0,25 Kgm	1,8 ft/lb	
Hinterbefestigungsschraube Kraftstoffbehälter	Tornillo fijación trasero deposito gasolina	M6x1	10,4 Nm	1,05 Kgm	7,7 ft/lb	
Befestigungsschraube Vorderfiltergehäuse	Tornillo fijación delantera caja filtro aire	M6x1	10,4 Nm	1,05 Kgm	7,7 ft/lb	



COPPIE DI SERRAGGIO / TIGHTENING TORQUES / COUPLES DE SERRAGE

MOTOTELAIO

CHASSIS

CHASSIS

Applicazione	Application	Application
Dado fiss. flangia scatola filtro	Air filter box flange fastening nut	Ecrou de fixation flangia boîte filtre à air
Vite fiss. pinza freno	Front brake caliper fastening screw	Vis de fixation etrier frein
Vite fiss. inferiore tubazioni freni	Brake hoses lower fastening screw	Vis de fixation inférieur tuyau freins
Vite fiss. perno ruota anteriore (SMR)	Front wheel axle fastening screw (SMR)	Vis de fixation pivot roue
Vite fiss. pinza freno	Front brake caliper to caliper holding plate fastening screw (SMR)	Vis de fixation etrier frein
Vite fiss. piastra pinza freno alla forcella (SMR)	Brake caliper holding plate to front fork (SMR)	Vis de fixation plaque etrier frein –fourche avant (SMR)
Vite fiss. perno ruota (TE-TC)	Front wheel axle fastening screw (TE-TC)	Vis de fixation pivot roue
Vite fiss. disco freno anteriore (TE-TC)	Front brake disc fastening screw (TE-TC)	Vis de fixation disque frein
Vite fiss. disco freno anteriore (SMR)	Front brake disc fastening screw (SMR)	Vis de fixation disque frein
Vite fiss. disco freno posteriore (TE-TC)	Rear brake disc fastening screw (TE-TC)	Vis de fixation disque frein
Niplo per raggio ruota anteriore	Front wheel nipple	Niplo per raggio roue
Niplo per raggio ruota posteriore	Rear wheel nipple	Niplo per raggio roue
Dado fiss. corona	Rear wheel sprocket fastening nut	Ecrou de fixation couronne arrière
Dado perno ruota posteriore	Rear wheel axle fastening nut	Ecrou de fixation pivot roue
Perno ruota anteriore	Front wheel axle	Pivot roue avant
Vite fiss. coperchio pignone cambio al carter sinistro	Drive sprocket cover fastening screw	Vis de fixation couvercle pignon-carter gauche
Vite fiss. silenziatore di scarico	Exhaust silencer fastening screw	Vis de fixation silencieux d'échappement
Vite fiss. tubi di scarico alla testa cilindro	Exhaust pipes to cylinder head fastening screw	Vis de fixation tuyau d'échappement au culasse cylindre
Vite fiss. strumento	Instrument fastening screw	Vis de fixation instrument
Vite fiss. radiatore	Radiator fastening screw	Vis de fixation radiateur

VERSCHRAUBUNGSMOMENTE / PATAS DE TORSION

CHASSIS

CHASSIS

**Filettatura
Threading
Filetate
Gewinde
Filetado**

Aplicación

Aplicación

Aplicación	Aplicación	Filettatura Threading Filetate Gewinde Filetado				
Befestigungsmutter Flansch Filtergehäuse	Tuerca fijación brida caja filtro aire	M5x0,8	3,45 Nm	0,35 Kgm	2.5 ft/lb	
Befestigungsschraube Vorderradsattel	Tornillo fijación zapata freno delantero	M8x1,25	25,5 Nm	2,6 Kgm	18.8 ft/lb	
Untere Befestigungsschraube für Bremsrohr	Tornillo fijación inferior tuberías frenos	M10x1	19 Nm	1,95 Kgm	14 ft/lb	
Befestigungsschraube Vorderradzapfen (SMR)	Tornillo fijación perno rueda delantera (SMR)	M10x1,5	51,45 Nm	5,25 Kgm	38 ft/lb	
Befestigungsschraube Vorderradbremssattel-Platte (SMR)	Tornillo fijación zapata freno delantero-placa (SMR)	M10x1,5	25,5 Nm	2,6 Kgm	18.8 ft/lb	
Befestigungsschraube Vorderradbremssattelplatte-Vordergabel (SMR)	Tornillo fijación placa zapata freno- horquilla (SMR)	M10x1,5	25,5 Nm	2,6 Kgm	18.8 ft/lb	
Befestigungsschraube Vorderradzapfen (TE-TC)	Tornillo fijación perno rueda delantera (TE-TC)	M20x1,5	51,45 Nm	5,25 Kgm	38 ft/lb	
Befestigungsschraube Vorderradbremsscheibe (TE-TC)	Tornillo fijación disco freno delantero (TE-TC)	M6x1 (LOCTITE 243)	14,7 Nm	1,5 Kgm	10.8 ft/lb	
Befestigungsschraube Vorderradbremsscheibe (SMR)	Tornillo fijación disco freno delantero (SMR)	M8x1,25	34,7 Nm	3,54 Kgm	25.6 ft/lb	
Befestigungsschraube Hinterradbremsscheibe (TE-TC)	Tornillo fijación disco freno trasero (TE-TC)	M6x1 (LOCTITE 243)	14,7 Nm	1,5 Kgm	10.8 ft/lb	
Befestigungsniessel Vorderrad	Nipple por radio rueda delantera	M4,07x0,75	4,4 Nm	0,45 Kgm	3.2 ft/lb	
Befestigungsniessel Hinterrad	Nipple per radio rueda trasera	M4,5x0,75	4,4 Nm	0,45 Kgm	3.2 ft/lb	
Befestigungsmutter Hinterkranz	Tuerca fijación corona trasera	M8x1,25 (+LOCTITE 243)	34,3 Nm	3,5 Kgm	25.3 ft/lb	
Befestigungsmutter Hinterradzapfen	Tuerca fijación perno rueda trasera	M20x1,5	142,1 Nm	14,5 Kgm	104.8 ft/lb	
Vorderradzapfen	Perno rueda delantera	M20x1,5	142,1 Nm	14,5 Kgm	104.8 ft/lb	
Befestigungsschraube Deckel Ritzel-L. Gehäuse	Tornillo fijación tapa piñón cambio-carter izquierdo	M6x1	10,4 Nm	1 Kgm	7.7 ft/lb	
Befestigungsschraube Abgasschalldämpfer	Tornillo fijación silenciador de escape	M6x1	10,4 Nm	1 Kgm	7.7 ft/lb	
Befestigungsschraube Ausapuffrohr-Zylinderkopf	Tornillo fijación tubos de escape alla culata cilindro	M6x1	10,4 Nm	1 Kgm	7.7 ft/lb	
Befestigungsschraube Instrumente	Tornillo fijación instrumento	ø4,8	3,45 Nm	0,35 Kgm	2.5 ft/lb	
Befestigungsschraube Kühler	Tornillo fijación radiador	M6x1	7 Nm	0,72 Kgm	5.2 ft/lb	

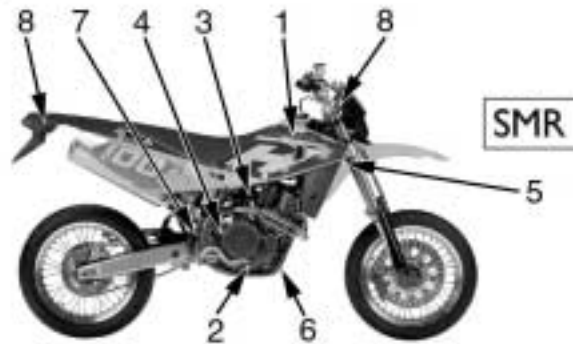


KIT IN DOTAZIONE- EQUIPMENT KITS- KITS EN NECESSAIRE- AUSRÜDTUNGSTEILE KIT- KIT EN DOTACION

Code No. Nr. Code Code Nr N. Cod.	DENOMINAZIONE	NAME	DESIGNATION	BESHREIBUNG	DENOMINACION
1 8000 A1882 1	Kit cablaggio RACING (TE 250, TE- 450)	RACING main wiring harness (TE 250, TE- 450)	Kit cables RACING (TE 250, TE- 450)	RACING Kabel Kit (TE 250, TE- 450)	Kit grupo cables RACING (TE 250, TE- 450)1
2 8000 A1427 1	Protezione carter destro (TE-TC 250, 450)	R.H. crankcase guard (TE-TC 250, 450)	Protection couvercle carter D. (TE-TC 250, 450)	R. Gehäusedeckel Schutz (TE-TC 250, 450)	Protección tapabancada der. (TE-TC 250, 450)
3 8000 A1822 1	Kit carburat. MIKUNI TMR 36 (TE 250)	Carburetor kit (TE 250)	Kit carburateur (TE 250)	Vergaser Kit (TE 250)	Kit carburador (TE 250)
3 8000 A1823 1	Kit carburat. MIKUNI TMR 38 (TC 250)	Carburetor kit (TC 250)	Kit carburateur (TC 250)	Vergaser Kit (TC 250)	Kit carburador (TC 250)
3 8000 A3091 1	Kit carburat. MIKUNI TMR 38 (SMR 400)	Carburetor kit (SMR 400)	Kit carburateur (SMR 400)	Vergaser Kit (SMR 400)	Kit carburador (SMR 400)
3 8000 A1824 1	Kit carburat. MIKUNI TMR 41 (450)	Carburetor kit (450)	Kit carburateur (450)	Vergaser Kit (450)	Kit carburador (450)
* 4 8000 A0742 1	Kit avviamento a pedale	Kick starter kit	Kit démarrage à pédale	Kit Kickstarter	Kit arranque a pedal
5 8000 96606 1	Serbatoio espansione (TE 250, TE- SMR 450)	Tank (TE 250, TE- SMR 450)	Réservoir (TE 250, TE- SMR 450)	Tank (TE 250, TE- SMR 450)	Depósito (TE 250, TE- SMR 450)
* 6 8000 A0865 1	Paramotore	Engine guard	Garde moteur	Motorschutz	Para motor
7 8000 A0677 1	Kit compl. poggiapiedi (TE 250, TE- SMR 450)	Compl. footrest Kit (TE 250, TE- SMR 450)	Appui-pied complet (TE 250, TE- SMR 450)	kompl. Fussraster-Kit (TE 250, TE- SMR 450)	Kit compl. apoyapiés (TE 250, TE- SMR 450)
* 8 8B00 A0226 1	Kit indicatori di direzione (TE 250, TE- SMR 450)	Blinkers Kit (TE 250, TE- SMR 450)	Kit clignotants (TE 250, TE- SMR 450)	Blinkers Kit (TE 250, TE- SMR 450)	Kit intermitentes (TE 250, TE- SMR 450)
9 8000 A3191 1	Kit gancio per la fase di partenza della gara (TC)	Hook Kit for race starting phase (TC)	Kit crochet pour phase de départ de la compétition (TC)	Kit Haken für die Phase von Abreise des Wettkampfes (TC)	Kit gancho por fase de salida de la competición (TC)

*:Non per U.S.A. - Not for U.S.A. - Ne pas pour U.S.A.-Keine für U.S.A. - No por U.S.

KIT IN DOTAZIONE- EQUIPMENT KITS- KITS EN NECESSAIRE- AUSRÜDTUNGSTEILE KIT- KIT EN DOTACION



PARTI OPTIONAL (TE)

1- Gruppo anelli di tenuta motore	8000 99923
2- Kit ENDURO (U.S.A.)	8000 A0396
3- Corona posteriore	
	8G00 96837 (Z=45)
	8000 96837 (Z=46)
	8A00 96837 (Z=47)
	8B00 96837 (Z=48)
	8C00 96837 (Z=49)
	8D00 96837 (Z=50)*
4- Pignone uscita cambio	
	8000 63827 (Z=12)
	8000 63828 (Z=13) §
	8000 63829 (Z=14) &
	8000 63830 (Z=15)
	8000 63831 (Z=16)
5- Coppia pastiglie sinterizzate posteriori per terreni sabbiosi e fangosi	8A00 79072
6- Olio forcella (lattina da 1000 cm3)	8000 80260
7- Olio ammortizzatore (lattina da 500 cm3)	8000 88231
8- Kit molla forcella+distanziale (K=3,8 N/mm)	8000 91607
Kit molla forcella+distanziale (K=4,0 N/mm)	8000 91608
Kit molla forcella+distanziale (K=4,2 N/mm)	8000 91609
Kit molla forcella+distanziale (K=4,5 N/mm)	8000 91610 *
Kit molla forcella+distanziale (K=4,8 N/mm)	8000 91611
9- Molla ammortizzatore (K=4,8 Kg/mm)	8000 98567
Molla ammortizzatore § (K=5,0 Kg/mm)	8000 98568
Molla ammortizzatore & (K=5,2 Kg/mm)	8000 98569
Molla ammortizzatore (K=5,4 Kg/mm)	8000 98570*
Molla ammortizzatore (K=5,6 Kg/mm)	8000 98571
10- Catalogo ricambi	8000 A2926
11- Olio freni (lattina da 250 cm3)	8000 71445
12- Gruppo guarnizioni motore (250)	8000 99922
Gruppo guarnizioni motore (450)	8000 A1315
13- Manuale di officina	8000 A2925

* : DI SERIE

§ : DI SERIE su 250

& : DI SERIE su 450

OPTIONAL PARTS LIST (TE)

1- Engine seals kit	8000 99923
2- ENDURO Kit (U.S.A.)	8000 A0396
3- Rear sprocket	
	8G00 96837 (Z=45)
	8000 96837 (Z=46)
	8A00 96837 (Z=47)
	8B00 96837 (Z=48)
	8C00 96837 (Z=49)
	8D00 96837 (Z=50)*
4- Drive sprocket	
	8000 63827 (Z=12)
	8000 63828 (Z=13) §
	8000 63829 (Z=14) &
	8000 63830 (Z=15)
	8000 63831 (Z=16)
5- Rear sintered pad couple (for sandy and muddy grounds)	8A00 79072
6- Front fork oil (1000 cm3 container)	8000 80260
7- Rear shock absorber oil (500 cm3 container)	8000 88231
8- Front fork spring+spacer kit (K=3,8 N/mm)	8000 91607
Front fork spring+spacer kit (K=4,0 N/mm)	8000 91608
Front fork spring+spacer kit (K=4,2 N/mm)	8000 91609
Front fork spring+spacer kit (K=4,5 N/mm)	8000 91610 *
Front fork spring+spacer kit (K=4,8 N/mm)	8000 91611
9- Rear shock absorber spring (K=4,8 Kg/mm)	8000 98567
Rear shock absorber spring § (K=5,0 Kg/mm)	8000 98568
Rear shock absorber spring & (K=5,2 Kg/mm)	8000 98569
Rear shock absorber spring (K=5,4 Kg/mm)	8000 98570*
Rear shock absorber spring (K=5,6 Kg/mm)	8000 98571
10- Spare parts catalogue	8000 A2926
11- Brake fluid (250 cm3 container)	8000 71445
12- Engine basket kit (250)	8000 99922
Engine basket kit (450)	8000 A1315
13- Workshop manual	8000 A2925

* : STANDARD

§ : STANDARD on 250 model

& : STANDARD on 450 model

ELEMENTS EN OPTION (TE)

1- Groupe bague moteur	8000 99923
2- Kit ENDURO (U.S.A.)	8000 A0396
3- Couronne arrière	
	8G00 96837 (Z=45)
	8000 96837 (Z=46)
	8A00 96837 (Z=47)
	8B00 96837 (Z=48)
	8C00 96837 (Z=49)
	8D00 96837 (Z=50)*
4- Pignon sortie boîte des vitesses	
	8000 63827 (Z=12)
	8000 63828 (Z=13) §
	8000 63829 (Z=14) &
	8000 63830 (Z=15)
	8000 63831 (Z=16)
5- Couple de pastilles arrière frittées (terreins boueux et sableux)	8A00 79072
6- Huile fourche avant (bidonde 1000 cm3)	8000 80260
7- Huile amortisseur (bidonde 500 cm3)	8000 88231
8- Kit ressort fourche avant (ressort K=3,8 N/mm+entretoise)	8000 91607
Kit ressort fourche avant (ressort K=4,0 N/mm+entretoise)	8000 91608
Kit ressort fourche avant (ressort K=4,2 N/mm+entretoise)	8000 91609
Kit ressort fourche avant (ressort K=4,5 N/mm+entretoise)	8000 91610 *
Kit ressort fourche avant (ressort K=4,8 N/mm+entretoise)	8000 91611
9- Ressort amortisseur (K=4,8 Kg/mm)	8000 98567
Ressort amortisseur § (K=5,0 Kg/mm)	8000 98568
Ressort amortisseur & (K=5,2 Kg/mm)	8000 98569
Ressort amortisseur (K=5,4 Kg/mm)	8000 98570*
Ressort amortisseur (K=5,6 Kg/mm)	8000 98571
10- Catalogue pieces de rechange	8000 A2926
11- Huile freins (bidon de 250 cm3)	8000 71445
12- Joints moteur (250)	8000 99922
Joints moteur (450)	8000 A1315
13- Manuel d'atelier	8000 A2925

* : STANDARD

§ : STANDARD sur le modèle 250

& : STANDARD sur le modèle 450

EXTRA-TEILE (TE)

1- Dichtinggruppe Motor	8000 99923
2- ENDURO Satz (U.S.A.)	8000 A0396
3- Hinterer Kranz	
	8G00 96837 (Z=45)
	8000 96837 (Z=46)
	8A00 96837 (Z=47)
	8B00 96837 (Z=48)
	8C00 96837 (Z=49)
	8D00 96837 (Z=50)*
4- Getriebezahrad	
	8000 63827 (Z=12)
	8000 63828 (Z=13) §
	8000 63829 (Z=14) &
	8000 63830 (Z=15)
	8000 63831 (Z=16)
5- Paar gesinterte Bremsbeläge (Hinterabremsse für Sandpisten und schlammigen Untergrund)	8A00 79072
6- Vordergabelöl (Dose 1000 cm3)	8000 80260
7- Stossdämpferöl (Dose 500 cm3)	8000 88231
8- Vordergabel Federsatz (Feder K=3,8 N/mm+Distanzstück)	8000 91607
Vordergabel Federsatz (Feder K=4,0 N/mm+ Distanzstück)	8000 91608
Vordergabel Federsatz (Feder K=4,2 N/mm+ Distanzstück)	8000 91609
Vordergabel Federsatz (Feder K=4,5 N/mm+ Distanzstück)	8000 91610 *
Vordergabel Federsatz (Feder K=4,8 N/mm+ Distanzstück)	8000 91611
9- Stossdämpferfeder (K=4,8 Kg/mm)	8000 98567
Stossdämpferfeder § (K=5,0 Kg/mm)	8000 98568
Stossdämpferfeder & (K=5,2 Kg/mm)	8000 98569
Stossdämpferfeder (K=5,4 Kg/mm)	8000 98570*
Stossdämpferfeder (K=5,6 Kg/mm)	8000 98571
10- Ersatzteilkatalog	8000 A2926
11- Bremsenöl (Dose 250 cm3)	8000 71445
12- Motordichtungen Gruppe (250)	8000 99922
Motordichtungen Gruppe (450)	8000 A1315
13- Werkstatt Handbuch	8000 A2925

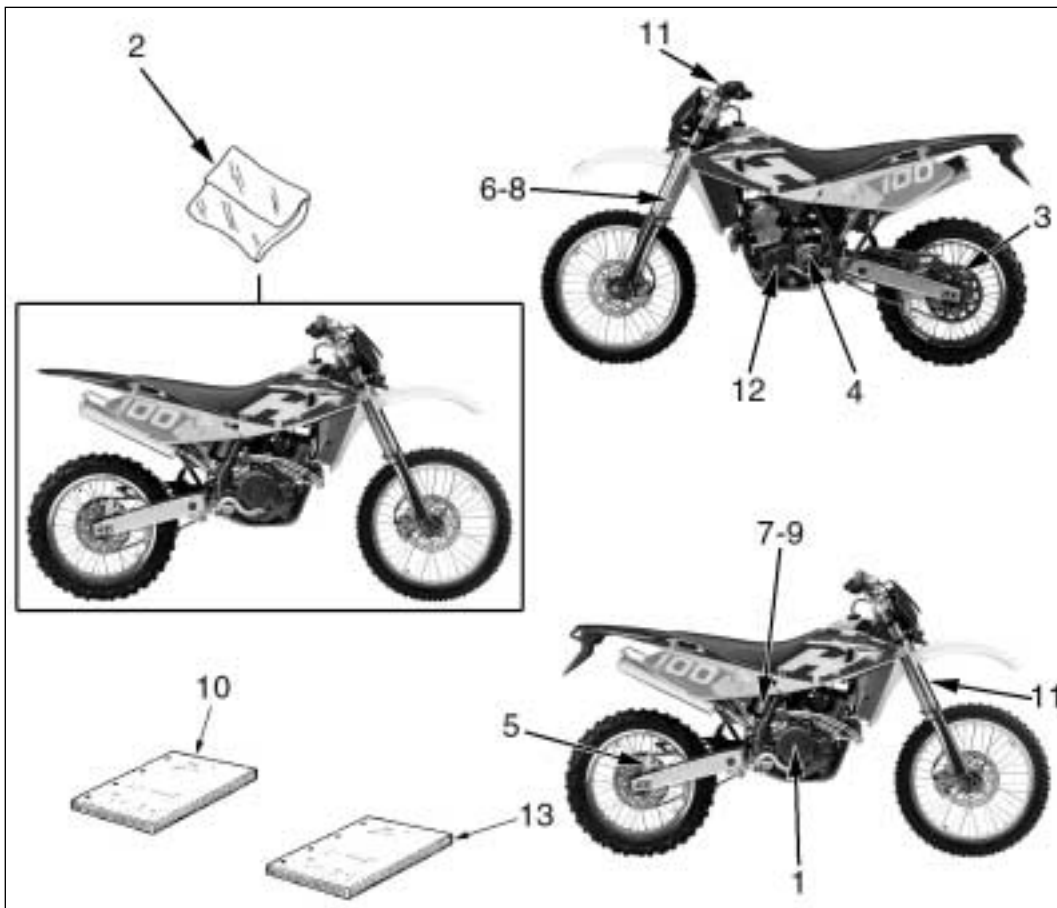
* : STANDARD

§ : STANDARD auf dem 250 Modell

& : STANDARD auf dem 450 Modell

PARTES OPCIONALES (TE)

- | | |
|--|---------------------|
| 1. Grupo anillos motor | 8000 99923 |
| 2. Kit ENDURO (U.S.A.) | 8000 A0396 |
| 3. Corona trasera | |
| | 8G00 96837 (Z=45) |
| | 8000 96837 (Z=46) |
| | 8A00 96837 (Z=47) |
| | 8B00 96837 (Z=48) |
| | 8C00 96837 (Z=49) |
| | 8D00 96837 (Z=50)* |
| 4. Piñón salida cambio | |
| | 8000 63827 (Z=12) |
| | 8000 63828 (Z=13) § |
| | 8000 63829 (Z=14) & |
| | 8000 63830 (Z=15) |
| | 8000 63831 (Z=16) |
| 5. Par de pastillas sinterizadas traseras
(para terrenos arenosos y barrocos) | 8A00 79072 |
| 6. Aceite horquilla delantera
(bote de 1000 cm ³) | 8000 80260 |
| 7. Aceite amortiguador trasero
(bote de 500 cm ³) | 8000 88231 |
| 8. Kit muelle horquilla delantera
(muelle K=3,8 N/mm+separador) | 8000 91607 |
| Kit muelle horquilla delantera
(muelle K=4,0 N/mm+ separador) | 8000 91608 |
| Kit muelle horquilla delantera
(muelle K=4,2 N/mm+ separador) | 8000 91609 |
| Kit muelle horquilla delantera
(muelle K=4,5 N/mm+ separador) | 8000 91610* |
| Kit muelle horquilla delantera
(muelle K=4,8 N/mm+ separador) | 8000 91611 |
| 9. Muelle amortiguador
(K=4,8 Kg/mm) | 8000 98567 |
| Muelle amortiguador §
K=5,0 Kg/mm) | 8000 98568 |
| Muelle amortiguador &
(K=5,2 Kg/mm) | 8000 98569 |
| Muelle amortiguador
(K=5,4 Kg/mm) | 8000 98570* |
| Muelle amortiguador
(K=5,6 Kg/mm) | 8000 98571 |
| 10. Catalogo piezas de repuesto | 8000 A2926 |
| 11. Aceite frenos (bote de 250 cm ³) | 8000 71445 |
| 12. Grupo guarniciones motor (250) | 8000 99922 |
| Grupo guarniciones motor (450) | 8000 A1315 |
| 13. Manual de oficina | 8000 A2925 |



*: STANDARD
 §: STANDARD en el modelo 250
 &: STANDARD en el modelo 450

PARTI OPTIONAL (TC)

1. Gruppo anelli di tenuta motore	8000 99923
2. Manuale di officina	8000 A2925
3. Corona posteriore	
	8G00 96837 (Z=45)
	8000 96837 (Z=46)
	8A00 96837 (Z=47)
	8B00 96837 (Z=48)
	8C00 96837 (Z=49)
	8D00 96837 (Z=50) *
4. Pignone uscita cambio	
	8000 63827 (Z=12)
	8000 63828 (Z=13)
	8000 63829 (Z=14) §
	8000 63830 (Z=15) &
	8000 63831 (Z=16)
5. Coppia pastiglie sinterizzate posteriori per terreni sabbiosi e fangosi	8A00 79072
6. Olio forcella (lattina da 1000 cm3)	8000 80260
7. Olio ammortizzatore (lattina da 500 cm3)	8000 88231
8. Kit molla forcella+distanziale (K=3,8 N/mm)	8000 91607
Kit molla forcella+distanziale (K=4,0 N/mm)	8000 91608
Kit molla forcella+distanziale (K=4,2 N/mm)	8000 91609
Kit molla forcella+distanziale (K=4,5 N/mm)	8000 91610
Kit molla forcella+distanziale (K=4,8 N/mm)	8000 91611 *
9. Molla ammortizzatore (K=4,8 Kg/mm)	8000 98567
Molla ammortizzatore § (K=5,0 Kg/mm)	8000 98568
Molla ammortizzatore & (K=5,2 Kg/mm)	8000 98569 *
Molla ammortizzatore (K=5,4 Kg/mm)	8000 98570
Molla ammortizzatore (K=5,6 Kg/mm)	8000 98571
10. Catalogo ricambi	8000 A2926
11. Olio freni (lattina da 250 cm3)	8000 71445
12. Gruppo guarnizioni motore (250)	8000 99922
Gruppo guarnizioni motore (450)	8000 A1315

*: DI SERIE
§: DI SERIE su 250
&: DI SERIE su 450

OPTIONAL PARTS LIST (TC)

1. Engine seals kit	8000 99923
2. Workshop manual	8000 A2925
3. Rear sprocket	
	8G00 96837 (Z=45)
	8000 96837 (Z=46)
	8A00 96837 (Z=47)
	8B00 96837 (Z=48)
	8C00 96837 (Z=49)
	8D00 96837 (Z=50) *
4. Drive sprocket	
	8000 63827 (Z=12)
	8000 63828 (Z=13)
	8000 63829 (Z=14) §
	8000 63830 (Z=15) &
	8000 63831 (Z=16)
5. Rear sintered pad couple (for sandy and muddy grounds)	8A00 79072
6. Front fork oil (1000 cm3 container)	8000 80260
7. Rear shock absorber oil (500 cm3 container)	8000 88231
8. Front fork spring+spacer kit (K=3,8 N/mm)	8000 91607
Front fork spring+spacer kit (K=4,0 N/mm)	8000 91608
Front fork spring+spacer kit (K=4,2 N/mm)	8000 91609
Front fork spring+spacer kit (K=4,5 N/mm)	8000 91610
Front fork spring+spacer kit (K=4,8 N/mm)	8000 91611 *
9. Rear shock absorber spring (K=4,8 Kg/mm)	8000 98567
Rear shock absorber spring § (K=5,0 Kg/mm)	8000 98568
Rear shock absorber spring & (K=5,2 Kg/mm)	8000 98569 *
Rear shock absorber spring (K=5,4 Kg/mm)	8000 98570
Rear shock absorber spring (K=5,6 Kg/mm)	8000 98571
10. Spare parts catalogue	8000 A2926
11. Brake fluid (250 cm3 container)	8000 71445
12. Engine basket kit (250)	8000 99922
Engine basket kit (450)	8000 A1315

*: STANDARD
§: STANDARD on 250 model
&: STANDARD on 450 model

ELEMENTS EN OPTION (TC)

1- 1 Groupe bague moteur	8000 99923
2- Manuel d'atelier	8000 A2925
3- Couronne arrière	
	8G00 96837 (Z=45)
	8000 96837 (Z=46)
	8A00 96837 (Z=47)
	8B00 96837 (Z=48)
	8C00 96837 (Z=49)
	8D00 96837 (Z=50) *
4- Pignon sortie boîte des vitesses	
	8000 63827 (Z=12)
	8000 63828 (Z=13)
	8000 63829 (Z=14) §
	8000 63830 (Z=15) &
	8000 63831 (Z=16)
5- Couple de pastilles arrière frittées (terreins boueux et sableux)	8A00 79072
6- Huile fourche avant (bidonde 1000 cm3)	8000 80260
7- Huile amortisseur (bidonde 500 cm3)	8000 88231
8- Kit ressort fourche avant (ressort K=3,8 N/mm+entretoise)	8000 91607
Kit ressort fourche avant (ressort K=4,0 N/mm+entretoise)	8000 91608
Kit ressort fourche avant (ressort K=4,2 N/mm+entretoise)	8000 91609
Kit ressort fourche avant (ressort K=4,5 N/mm+entretoise)	8000 91610
Kit ressort fourche avant (ressort K=4,8 N/mm+entretoise)	8000 91611 *
9- Ressort amortisseur (K=4,8 Kg/mm)	8000 98567
Ressort amortisseur § (K=5,0 Kg/mm)	8000 98568
Ressort amortisseur & (K=5,2 Kg/mm)	8000 98569 *
Ressort amortisseur (K=5,4 Kg/mm)	8000 98570
Ressort amortisseur (K=5,6 Kg/mm)	8000 98571
10- Catalogue pieces de rechange	8000 A2926
11- Huile freins (bidon de 250 cm3)	8000 71445
12- Joints moteur (250)	8000 99922
Joints moteur (450)	8000 A1315

*: STANDARD
§: STANDARD sur le modèle 250
&: STANDARD sur le modèle 450

EXTRA TEILE (TC)

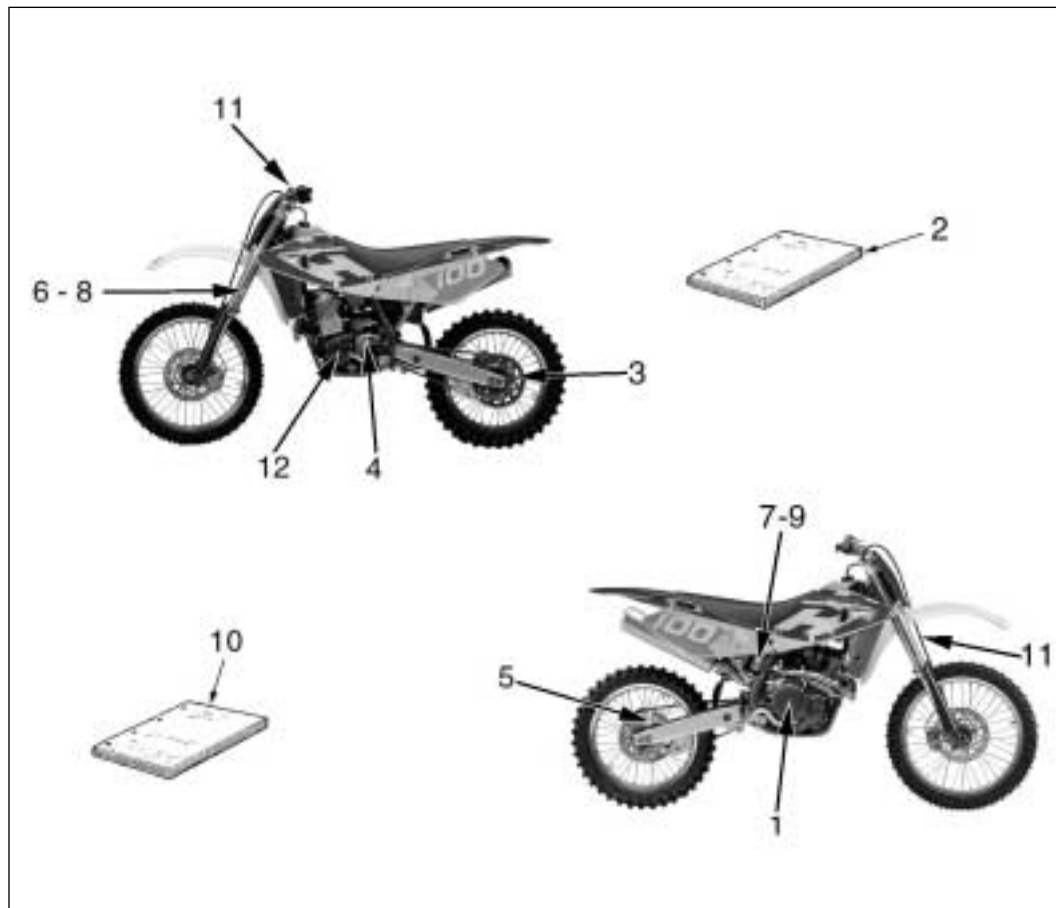
1- 1-Dichtringruppe Motor	8000 99923
2- Werkstatt Handbuch	8000 A2925
3- Hinterer Kranz	
	8G00 96837 (Z=45)
	8000 96837 (Z=46)
	8A00 96837 (Z=47)
	8B00 96837 (Z=48)
	8C00 96837 (Z=49)
	8D00 96837 (Z=50) *
4- Getriebezahnrads	
	8000 63827 (Z=12)
	8000 63828 (Z=13)
	8000 63829 (Z=14) §
	8000 63830 (Z=15) &
	8000 63831 (Z=16)
5- Paar gesinterete Bremsbeläge (Hinterradbremse für Sandpisten und schlammigen Untergrund)	8A00 79072
6- Vordergabelöl (Dose 1000 cm3)	8000 80260
7- Stosssdaempferöl (Dose 500 cm3)	8000 88231
8- Vordergabel Federsatz (Feder K=3,8 N/mm+Distanzstück)	8000 91607
Vordergabel Federsatz (Feder K=4,0 N/mm+ Distanzstück)	8000 91608
Vordergabel Federsatz (Feder K=4,2 N/mm+ Distanzstück)	8000 91609
Vordergabel Federsatz (Feder K=4,5 N/mm+ Distanzstück)	8000 91610
Vordergabel Federsatz (Feder K=4,8 N/mm+ Distanzstück)	8000 91611 *
9- Stosssdaempferfeder (K=4,8 Kg/mm)	8000 98567
Stosssdaempferfeder § (K=5,0 Kg/mm)	8000 98568
Stosssdaempferfeder & (K=5,2 Kg/mm)	8000 98569 *
Stosssdaempferfeder (K=5,4 Kg/mm)	8000 98570
Stosssdaempferfeder (K=5,6 Kg/mm)	8000 98571
10- Ersatzteilkatalog	8000 A2926
11- Bremsenöl (Dose 250 cm3)	8000 71445
12- Motordichtungen Gruppe (250)	8000 99922
Motordichtungen Gruppe (450)	8000 A1315

*: STANDARD
§: STANDARD auf dem 250 Modell
&: STANDARD auf dem 450 Modell

PARTES OPCIONALES (TC)

1- Grupo anillos motor	8000 99923
2- Manual de oficina	8000 A2925
3- Corona trasera	8G00 96837 (Z=45) 8000 96837 (Z=46) 8A00 96837 (Z=47) 8B00 96837 (Z=48) 8C00 96837 (Z=49) 8D00 96837 (Z=50) *
4- Piñón salida cambio	8000 63827 (Z=12) 8000 63828 (Z=13) 8000 63829 (Z=14) § 8000 63830 (Z=15) & 8000 63831 (Z=16)
5- Par de pastillas sinterizadas traseras (para terrenos arenosos y barrocos)	8A00 79072
6- Aceite horquilla delantera (bote de 1000 cm ³)	8000 80260
7- Aceite amortiguador trasero (bote de 500 cm ³)	8000 88231
8- Kit muelle horquilla delantera (muelle K=3,8 N/mm+separador)	8000 91607
Kit muelle horquilla delantera (muelle K=4,0 N/mm+ separador)	8000 91608
Kit muelle horquilla delantera (muelle K=4,2 N/mm+ separador)	8000 91609
Kit muelle horquilla delantera (muelle K=4,5 N/mm+ separador)	8000 91610
Kit muelle horquilla delantera (muelle K=4,8 N/mm+ separador)	8000 91611 *
9- Muelle amortiguador (K=4,8 Kg/mm)	8000 98567
Muelle amortiguador § (K=5,0 Kg/mm)	8000 98568
Muelle amortiguador & (K=5,2 Kg/mm)	8000 98569 *
Muelle amortiguador (K=5,4 Kg/mm)	8000 98570
Muelle amortiguador (K=5,6 Kg/mm)	8000 98571
10- Catalogo piezas de repuesto	8000 A2926
11- Aceite frenos (bote de 250 cm ³)	8000 71445
12- Grupo guarniciones motor (250)	8000 99922
Grupo guarniciones motor (450)	8000 A1315

*: STANDARD
§: STANDARD en el modelo 250
&: STANDARD en el modelo 450



PARTI OPTIONAL (SMR)

1- Gruppo anelli di tenuta motore	8000 99923
2- Manuale di officina	8000 A2925
3- Corona posteriore	
	8G00 96837 (Z=45) *
	8000 96837 (Z=46)
	8A00 96837 (Z=47)
	8B00 96837 (Z=48)
	8C00 96837 (Z=49)
	8D00 96837 (Z=50)
4- Pignone uscita cambio	
	8000 63827 (Z=12)
	8000 63828 (Z=13)
	8000 63829 (Z=14)
	8000 63830 (Z=15) *
	8000 63831 (Z=16)
5- Coppia pastiglie sinterizzate posteriori per terreni sabbiosi e fangosi	8A00 79072
6- Olio forcella (lattina da 1000 cm ³)	8000 80260
7- Olio ammortizzatore (lattina da 500 cm ³)	8000 88231
8- Kit molla forcella+distanziale (K=3,8 N/mm)	8000 91607
Kit molla forcella+distanziale (K=4,0 N/mm)	8000 91608
Kit molla forcella+distanziale (K=4,2 N/mm)	8000 91609
Kit molla forcella+distanziale (K=4,4 N/mm)	8000 91610
Kit molla forcella+distanziale (K=4,5 N/mm)	8000 91611
Kit molla forcella+distanziale (K=4,8 N/mm)	8000 91611
Kit molla forcella+distanziale (K=5,0 N/mm)	8000 91611
9- Molla ammortizzatore (K=4,8 Kg/mm)	8000 95263 *
Molla ammortizzatore (K=5,0 Kg/mm)	8000 98567
Molla ammortizzatore (K=5,2 Kg/mm)	8000 98569
Molla ammortizzatore (K=5,4 Kg/mm)	8000 98570 *
Molla ammortizzatore (K=5,6 Kg/mm)	8000 98571
Molla ammortizzatore (K=6,4 Kg/mm)	8000 98520 *
10- Catalogo ricambi	8000 A2926
11- Olio freni (lattina da 250 cm ³)	8000 71445
12- Gruppo guarnizioni motore (400)	8000 A1315
13- Kit Enduro (U.S.A.)	8000 A3122

:: DI SERIE

OPTIONAL PARTS LIST(SMR)

1- Engine seals kit	8000 99923
2- Workshop manual	8000 A2925
3- Rear sprocket	
	8G00 96837 (Z=45) *
	8000 96837 (Z=46)
	8A00 96837 (Z=47)
	8B00 96837 (Z=48)
	8C00 96837 (Z=49)
	8D00 96837 (Z=50)
4- Drive sprocket	
	8000 63827 (Z=12)
	8000 63828 (Z=13)
	8000 63829 (Z=14)
	8000 63830 (Z=15) *
	8000 63831 (Z=16)
5- Rear sintered pad couple (for sandy and muddy grounds)	8A00 79072
6- Front fork oil (1000 cm ³ container)	8000 80260
7- Rear shock absorber oil (500 cm ³ container)	8000 88231
8- Front fork spring+spacer kit (K=3,8 N/mm)	8000 91607
Front fork spring+spacer kit (K=4,0 N/mm)	8000 91608
Front fork spring+spacer kit (K=4,2 N/mm)	8000 91609
Front fork spring+spacer kit (K=4,4 N/mm)	8000 91610
Front fork spring+spacer kit (K=4,5 N/mm)	8000 91611
Front fork spring+spacer kit (K=4,8 N/mm)	8000 91611
Front fork spring+spacer kit (K=5,0 N/mm)	8000 91611
9- Rear shock absorber spring (K=4,8 Kg/mm)	8000 95263 *
Rear shock absorber spring (K=5,0 Kg/mm)	8000 98567
Rear shock absorber spring (K=5,2 Kg/mm)	8000 98569
Rear shock absorber spring (K=5,4 Kg/mm)	8000 98570 *
Rear shock absorber spring (K=5,6 Kg/mm)	8000 98571
Rear shock absorber spring (K=6,4 Kg/mm)	8000 98520 *
10- Spare parts catalogue	8000 A2926
11- Brake fluid (250 cm ³ container)	8000 71445
12- Engine basket kit (400)	8000A1315
13- Kit Enduro (U.S.A.)	8000 A3122

:: STANDARD

ELEMENTS EN OPTION (SMR)

1- 1- Groupe bague moteur	8000 99923
2- Manuel d'atelier	8000 A2925
3- Couronne arrière	
	8G00 96837 (Z=45) *
	8000 96837 (Z=46)
	8A00 96837 (Z=47)
	8B00 96837 (Z=48)
	8C00 96837 (Z=49)
	8D00 96837 (Z=50)
4- Pignon sortie boîte des vitesses	
	8000 63827 (Z=12)
	8000 63828 (Z=13)
	8000 63829 (Z=14)
	8000 63830 (Z=15) *
	8000 63831 (Z=16)
5- Couple de pastilles arrière frittées (terreins boueux et sableux)	8A00 79072
6- Huile fourche avant (bidonde 1000 cm ³)	8000 80260
7- Huile amortisseur (bidonde 500 cm ³)	8000 88231
8- Kit ressort fourche avant (ressort K=3,8 N/mm+entretroise)	8000 91607
Kit ressort fourche avant (ressort K=4,0 N/mm+entretroise)	8000 91608
Kit ressort fourche avant (ressort K=4,2 N/mm+entretroise)	8000 91609
Kit ressort fourche avant (ressort K=4,4 N/mm+entretroise)	8000 91610
Kit ressort fourche avant (ressort K=4,5 N/mm+entretroise)	8000 91611
Kit ressort fourche avant (ressort K=4,8 N/mm+entretroise)	8000 95263 *
9- Ressort amortisseur (K=4,8 Kg/mm)	8000 98567
Ressort amortisseur (K=5,0 Kg/mm)	8000 98568
Ressort amortisseur (K=5,2 Kg/mm)	8000 98569
Ressort amortisseur (K=5,4 Kg/mm)	8000 98570 *
Ressort amortisseur (K=5,6 Kg/mm)	8000 98571
Ressort amortisseur (K=6,4 Kg/mm)	8000 98520 *
10- Catalogue pieces de rechange	8000 A2926
11- Huile freins (bidon de 250 cm ³)	8000 71445
12- Joints moteur (400)	8000 A1315
13- Kit Enduro (U.S.A.)	8000 A3122

:: STANDARD

EXTRA TEILE (SMR)

1- Dichtungsgruppe Motor	8000 99923
2- Werkstatt Handbuch	8000 A2925
3- Hinterer Kranz	
	8G00 96837 (Z=45) *
	8000 96837 (Z=46)
	8A00 96837 (Z=47)
	8B00 96837 (Z=48)
	8C00 96837 (Z=49)
	8D00 96837 (Z=50)
4- Getriebezahnrads	
	8000 63827 (Z=12)
	8000 63828 (Z=13)
	8000 63829 (Z=14)
	8000 63830 (Z=15) *
	8000 63831 (Z=16)
5- Paar gesinterte Bremsbeläge (Hinterradbremse für Sandpisten und schlammigen Untergrund)	8A00 79072
6- Vordergabelöl (Dose 1000 cm ³)	8000 80260
7- Stossdämpferöl (Dose 500 cm ³)	8000 88231
8- Vordergabel Federsatz (Feder K=3,8 N/mm+Distanzstück)	8000 91607
Vordergabel Federsatz (Feder K=4,0 N/mm+ Distanzstück)	8000 91608
Vordergabel Federsatz (Feder K=4,2 N/mm+ Distanzstück)	8000 91609
Vordergabel Federsatz (Feder K=4,4 N/mm+ Distanzstück)	8000 91610
Vordergabel Federsatz (Feder K=4,5 N/mm+ Distanzstück)	8000 91611
Vordergabel Federsatz (Feder K=4,8 N/mm+ Distanzstück)	8000 95263 *
9- Stossdämpferfeder (K=4,8 Kg/mm)	8000 98567
Stossdämpferfeder (K=5,0 Kg/mm)	8000 98568
Stossdämpferfeder (K=5,2 Kg/mm)	8000 98569
Stossdämpferfeder (K=5,4 Kg/mm)	8000 98570 *
Stossdämpferfeder (K=5,6 Kg/mm)	8000 98571
Stossdämpferfeder (K=6,4 Kg/mm)	8000 98520 *
10- Ersatzteilkatalog	8000 A2926
11- Bremsenöl (Dose 250 cm ³)	8000 71445
12- Motorrichtungen Gruppe (400)	8000 A1315
13- Kit Enduro (U.S.A.)	8000 A3122

:: STANDARD

PARTES OPCIONALES (SMR)

- 1- Grupo anillos motor 8000 99923
 2- Manual de oficina 8000 A2925
 3- Corona trasera

8G00 96837 (Z=45) *
 8000 96837 (Z=46)
 8A00 96837 (Z=47)
 8B00 96837 (Z=48)
 8C00 96837 (Z=49)
 8D00 96837 (Z=50)

- 4- Piñón salida cambio

8000 63827 (Z=12)
 8000 63828 (Z=13)
 8000 63829 (Z=14)
 8000 63830 (Z=15) *
 8000 63831 (Z=16)

- 5- Par de pastillas sinterizadas traseras
 (para terrenos arenosos y barrocos) 8A00 79072

- 6- Aceite horquilla delantera
 (bote de 1000 cm³) 8000 80260

- 7- Aceite amortiguador trasero
 (bote de 500 cm³) 8000 88231

- 8- Kit muelle horquilla delantera
 (muelle K=3,8 N/mm+separador) 8000 91607

- Kit muelle horquilla delantera
 (muelle K=4,0 N/mm+ separador) 8000 91608

- Kit muelle horquilla delantera
 (muelle K=4,2 N/mm+ separador) 8000 91609

- Kit muelle horquilla delantera
 (muelle K=4,5 N/mm+ separador) 8000 91610

- Kit muelle horquilla delantera
 (muelle K=4,8 N/mm+ separador) 8000 91611

- Kit muelle horquilla delantera
 (muelle K=5,0 N/mm+ separador) 8000 95263 *

- 9- Muelle amortiguador
 (K=4,8 Kg/mm) 8000 98567

- Muelle amortiguador
 (K=5,0 Kg/mm) 8000 98568

- Muelle amortiguador
 (K=5,2 Kg/mm) 8000 98569 *

- Muelle amortiguador
 (K=5,4 Kg/mm) 8000 98570

- Muelle amortiguador
 (K=5,6 Kg/mm) 8000 98571

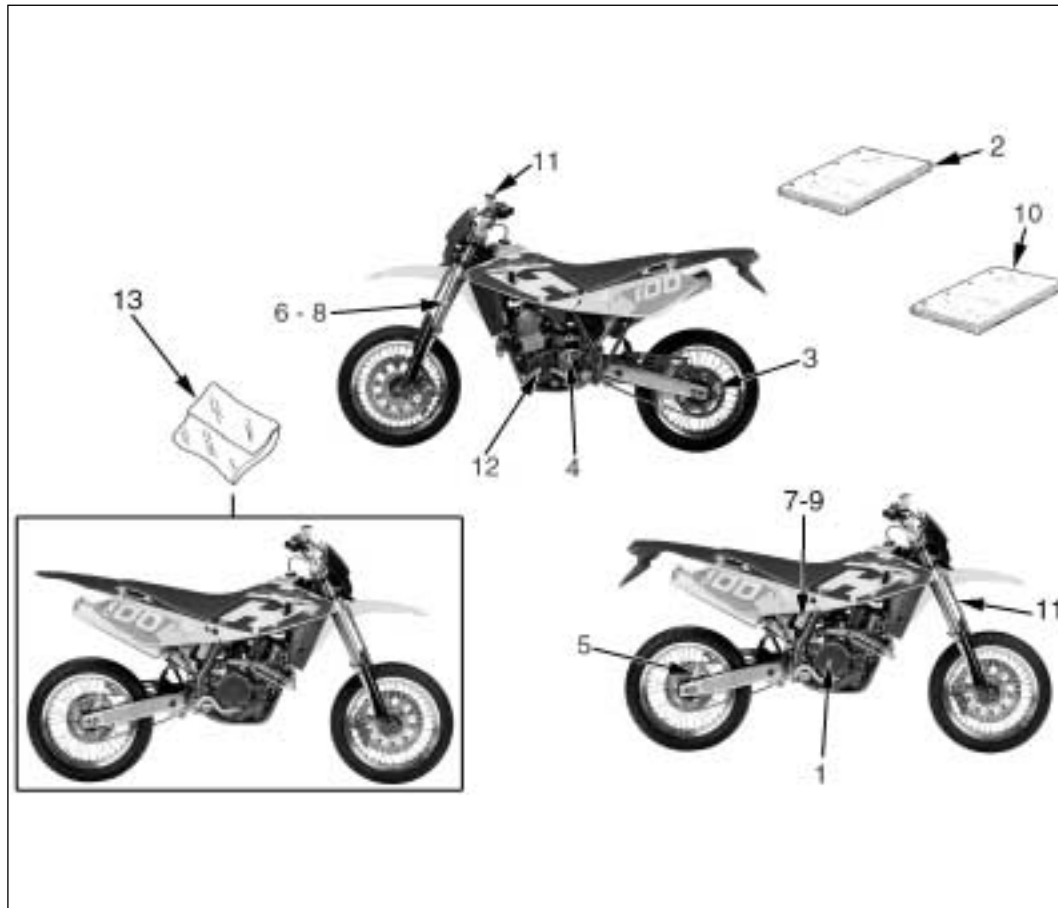
- Muelle amortiguador
 (K=6,4 Kg/mm) 8000 98520*

- 10- Catalogo piezas de repuesto 8000 A2926

- 11- Aceite frenos (bote de 250 cm³) 8000 71445

- 12-Grupo guarniciones motor (400) 8000 A1315

- 13- Kit Enduro (U.S.A.) 8000 A3122



*: STANDARD



APPENDICE

VERIFICHE DOPO LA GARA

Dopo la gara, pulire il motociclo come sottoriportato poi ispezionare il veicolo ponendo particolare attenzione ai punti indicati nel paragrafo "MANUTENZIONE" come filtro aria, carburatore, freni etc. Effettuare una lubrificazione generale ed eventualmente le registrazioni necessarie.

INATTIVITA' PROLUNGATA

Dovendo lasciare inattivo il motociclo per un certo periodo di tempo, effettuare la seguente preparazione:

- Pulire completamente il motociclo.
- Riempire il serbatoio con carburante miscelato ad uno stabilizzatore DOPO aver effettuato, l'operazione sottoriportata:

porre la tubazione in una bacinella, allentare la vite di scarico posta nella parte inferiore della vaschetta e serrarla nuovamente una volta eliminato il carburante.

ATTENZIONE

Non disperdere il carburante eliminato nell'ambiente e far girare il motore all'aria aperta, non in ambienti chiusi.

APPENDIX

AFTER-RACE CHECK POINTS

After racing, first clean the motorcycle and then inspect the entire motorcycle, with special attention to the items listed in «MAINTENANCE», such as the air cleaner, carburetor, brakes, etc. Carry out general lubrication, and make adjustment as necessary.

STORAGE

When the motorcycle is to be stored for any length of time, it should be prepared for storage as follows:

- *Clean the entire motorcycle thoroughly.*
- *FIRST carry out the operation mentioned hereunder, then fill the tank with fuel mixed with a stabilizer:*

place the pipe in a basin, loosen the exhaust screw set on the lower side of the basin, then drain the fuel and tighten the screw again.

WARNING

Never litter the environment with fuel, and let the engine running in open air, never in closed rooms.

APPENDICE

CONTROLES APRES CHAQUE COMPETITION

Après chaque compétition, nettoyer le motocycle en suivant les instructions données ci-dessous et prêter un attention particulière au paragraphe "ENTRETIEN", aux points: filtre à air, carburateur, etc. Effectuer un graissage général et les réglages, si nécessaire.

LONGUES PERIODES D'INACTIVITE

Après une longue période d'inactivité, préparer le motocycle comme suit:

- Nettoyage général du motocycle
- Remplir le réservoir de carburant mélangé à un stabilisateur APRES avoir effectué l'opérations indiquées ci-dessous:

placer la tuyauterie dans une cuve; desserrer la vis de l'échappement placée au dessous de la cuve et serrer la vis de nouveau après avoir effectué le drainage du carburant.

ATTENTION

Ne pas jeter le carburant éliminé dans la nature et ne pas faire tourner le moteur dans des lieux clos mais seulement en plein air.

ANHANG

ÜBERPRÜFUNGEN NACH DEM WETTRENNEN

Nach dem Wettrennen, das Motorrad, wie unten angegeben, reinigen, dann das Fahrzeug überprüfen unter besonderer Beachtung der im Paragraph "WARTUNG" angegebenen Punkte, wie Luftfilter, Vergaser, Bremsen usw. Eine allgemeine Schmierung und eventuell die erforderlichen Einstellungen durchführen.

LÄNGERE NICHTBENUTZUNG

Nach längerer Nichtbenutzung des Motorrads für einen gewissen Zeitabschnitt, die folgenden Vorgänge ausführen

- Das Motorrad vollständig reinigen.
 - Den Tank mit dem Treibstoff, der mit einem Stabilisator vermischt ist, auffüllen
- NACHDEM die unten angegebenen Vorgänge ausgeführt wurden:**

Die Leitung in eine Schüssel legen, die Ablassschraube im unteren Teil des Behälters lösen und erneut nach Ablass des Treibstoffes festschrauben.

ACHTUNG

Den abgelassenen Treibstoff nicht in die Umwelt gießen und den Motor nur im Freien drehen lassen, niemals in geschlossenen Räumen.

APÉNDICE

CONTROLES DESPUÉS DE LA CARRERA

Después de la carrera, limpiar el motociclo como indicado abajo y luego inspeccionar el vehículo poniendo particular atención a los puntos indicados en el párrafo "MANTENIMIENTO" como filtro aire, carburador, frenos, etc. Efectuar una lubricación general y eventualmente los reglajes necesarios.

INACTIVIDAD PROLONGADA

Si se deja el motociclo inactivo durante un cierto tiempo, efectuar la siguiente preparación:

- Limpiar completamente el motociclo.
- Llenar el depósito con carburante mezclado con un estabilizador **DESPUÉS** de haber efectuado la operacion siguiente:

poner la tubería en una palangana, aflojar el tornillo de vaciado situado en la parte inferior de la cuba y apretarlo de nuevo cuando se haya vaciado el carburante.

ATENCIÓN

No echar el carburante eliminado al medio ambiente y hacer girar el motor al aire libre, no en sitios cerrados.



- Lubrificare la catena della trasmissione secondaria e tutte le trasmissioni flessibili.
- Per evitare la formazione di ruggine spruzzare olio su tutte le superfici metalliche non verniciate. Evitare che le parti in gomma o i freni entrino a contatto con l'olio.
- Porre il motociclo su un supporto o un cavalletto in modo che entrambe le ruote siano sollevate da terra (nel caso non si potesse procedere in questo modo, mettere delle assi sotto le ruote per evitare che i pneumatici rimangano a contatto con l'umidità).
- Mettere una busta di plastica sopra il tubo di scarico per evitare che entri umidità.
- Coprire il motociclo per proteggerlo da polvere e sporcizia.

Per rimettere in attività il motociclo, procedere come segue:

- Accertarsi che la candela sia serrata .
- Riempire il serbatoio carburante.
- Far girare il motore per circa 5 minuti per scaldare l'olio dopodichè scaricare quest'ultimo.
- Far girare il motore per scaldare l'olio dopodichè scaricare quest'ultimo.
- Versare olio fresco nel carter (pagina 100).
- Controllare tutti i punti richiamati nella sezione "Controlli e Registrazioni" (pagina 286-292).
- Lubrificare tutti i punti richiamati nella sezione "Lubrificazione" (pagina 286-292).

- *Lubricate the drive chain and all the cables.*
- *Spray oil on all unpainted metal surfaces to prevent rusting. Avoid getting oil on rubber parts or in the brakes.*
- *Set the motorcycle on a box or stand so that both wheels are raised off the ground. (If this cannot be done, put boards under the front and rear wheels to keep dampness away from the tire rubber).*
- *Tie a plastic bag over the exhaust pipe to prevent moisture from entering.*
- *Put a cover over the motorcycle to keep dust and dirt from collecting on it.*

To put the motorcycle back into the use after storage.

- *Make sure the spark plug is tight.*
- *Fill the fuel tank.*
- *Run the engine for about five minutes to warm the oil, and drain the transmission oil.*
- *Run the engine to warm the oil then drain the oil.*
- *Put in fresh transmission oil (P. 100).*
- *Check all the points listed under the inspection and Adjustment Section (P. 286-292).*
- *Lubricate the points (listed in the Lubrication Section P. 286-292).*

- Graisser la chaîne d'entraînement secondaire et toutes les transmissions flexibles.
- Enduire d'huile les surfaces en métal ne pas vernissées afin d'éviter la formation de rouille. Eviter que les éléments en caoutchouc, ou les freins, entrent en contact avec l'huile.
- Placer le motocycle sur un support ou un tréteau de façon à soulever les roues du sol. (Au cas où il ne serait pas possible, placer des planches sous les roues pour soulever le pneu et ainsi éviter tout contact au sol, où on peut avoir de l'humidité).
- Placer une enveloppe en plastique sur le tuyau d'échappement pour le protéger de l'humidité.
- Recouvrir la moto pour le protéger de la poussière et de la salissure.

Pour remettre le motocycle en état de marche, opérer comme suit:

- Assurez-vous que la bougie soit bien serrée.
- Remplir le réservoir carburant.
- Tourner le moteur pour environ 5 minutes pour chauffer l'huile et après, effectuer une vidange d'huile.
- Tourner le moteur pour chauffer l'huile et après, effectuer une vidange d'huile.
- Verser la nouvelle huile dans le carter (page 100).
- Contrôler tous les points indiqués dans la section "Contrôles et Réglages" (page 286-292).
- Lubrifier tous les points indiqués dans la section "Lubrification" (page 286-292).

- Die Kette der Sekundärübertragung und alle Antriebssaiten schmieren.

- Zur Vermeidung von Rostbildung Öl auf alle metallischen, nicht gelackten Flächen spritzen. Vermeiden, daß die Gummiteile oder Bremsen mit Öl in Berührung kommen.

- Das Motorrad auf einen Halter oder auf einen Bock stellen, derart, daß beide Räder vom Boden abgehoben sind (falls auf diese Weise nicht verfahren werden kann, Bretter unter die Räder schieben, zur Vermeidung, daß die Reifen mit Feuchtigkeit in Berührung bleiben).

- Eine Kunststoffhülle über das Auspuffrohr anbringen, zur Vermeidung, daß Feuchtigkeit eindringt.

- Das Motorrad zum Schutz gegen Staub und Schmutz überdecken.

Zur Inbetriebsetzung des Motorrads, wie folgt vorgehen :

- Sich vergewissern, daß die Zündkerze fest angezogen ist.

- Den Treibstofftank auffüllen.

- Den Motor ungefähr 5 Minuten lang zur Aufwärmung des Öls laufen lassen, danach das Öl ablassen.

- Den motor lang zur Aufwärmung des Öls laufen lassen, danach das Öl ablassen.

- Frisches Öl in den Carter gießen (Seite 100).

- Alle im Abschnitt "Überprüfungen und Einstellungen" (Seite 287-283) genannten Punkte überprüfen.

- Alle im Abschnitt "Schmierung" (Seite 287-293) aufgeführten Punkte schmieren.

- Lubricar la cadena de transmisión secundaria y todas las transmisiones flexibles.

- Al fin de evitar la formación de herrumbre, vaporizar aceite sobre todas las superficies metálicas no barnizadas. Evitar que las partes en goma o los frenos estén a contacto con el aceite.

- Poner el motociclo sobre un apoyo o un soporte de manera que ambas ruedas no toquen el suelo(en caso no se pueda proceder de esta manera, poner unas tablas debajo de las ruedas para evitar que los neumáticos estén a contacto con la humedad).

- Poner una bolsa de plástico sobre el tubo de escape para evitar que entre humedad.

- Tapar el motociclo para protegerlo de polvo y suciedad.

Antes de reactivar el motociclo, proceder de la siguiente manera:

- Asegurarse que la bujía esté apretada.

- Llenar el depósito carburante.

- Hacer girar el motor durante unos 5 minutos para calentar el aceite y luego descargar el mismo.

- Hacer girar el motor para calentar el aceite y luego descargar el mismo.

- Verter aceite fresco en el cárter (página 101).

- Controlar todos los puntos citados en la sección "Controles y Reglajes" (página 287-293).

- Lubricar todos los puntos citados en la sección "Lubricación" (página 289-295).



PULIZIA

1) Preparazione per il lavaggio

Prima del lavaggio, prendere le seguenti precauzioni per impedire che l'acqua entri a contatto con le seguenti parti:

- Apertura posteriore dello scarico:
 - Coprire con una busta in plastica fissandola con fascette in gomma
- Leve frizione e freno anteriore, manopole, pulsante arresto motore:
 - Coprire con una busta in plastica
- Aspirazione filtro aria:
 - Chiudere l'apertura con del nastro o dei panni puliti

2) Dove porre particolare attenzione

- Non spruzzare acqua a pressione elevata vicino alle seguenti parti:
- Filtro aria
- Sotto il serbatoio carburante
Se l'acqua entra nella bobina o nella pipetta candela, il motore non partirà e sarà necessario asciugare tutte le parti bagnate
- Testa di sterzo forcella, cuscinetti ruote.

CLEANING

1) Preparation for washing

Before washing, precautions must be taken to keep water out of the following places:

- *Rear opening of the muffler :*
 - *Cover with a plastic bag secured with rubber bands.*
- *Clutch and brake levers, hand grips, engine stop button:*
 - *Cover with plastic bags.*
- *Air cleaner intake:*
 - *Close up the opening with tape, or stuff in rags.*

2) Where to be careful

Avoid spraying water with any great force near the following places:

- *Air cleaner*
- *Under the fuel tank:*
If water gets into the ignition coil or into the spark plug cap, the spark will jump through the water and be grounded out. When this happens, the motorcycle will not start and the affected parts must be wiped dry.
- *Fork head, wheel bearings.*

NETTOYAGE

1) Préparation pour le lavage

Veillez à ce que de l'eau n'entre pas en contact des éléments suivants:

- Ouverture arrière d'échappement:
 - Couvrir par une enveloppe en plastique en la fixant avec des colliers en caoutchouc
- Leviers d'embrayage et du frein arrière:
 - Couvrir par une enveloppe en poignées, boutons d'arrêt moteur plastique
- Suction filtre à air:
 - Fermer l'ouverture avec du ruban, ou des chiffons propres

2) Veillez à ce que:

- De l'eau à fort pression ne soit pas vaporisée sur les éléments suivants:
- Filtre à air
- Au dessous du réservoir carburant. Si de l'eau entre dans la bobine ou dans la pipette de la bougie, le moteur ne démarre pas. Essuyer les éléments mouillés.
- Tête de direction, fourche, paliers des roues.

REINIGUNG

1) Vorbereitung zum Waschen
Vor dem Waschen die folgenden
Vorsichtsmaßnahmen treffen, zur
Verhinderung, daß das Wasser mit den
nachstehenden Teilen in Berührung komm

- Hintere Auspufföffnung
 - Mit einer Kunststoffhülle bedecken und mit Gummischellen befestigen.
 - Kupplungshebel und vordere Bremse, Handgriffe:
 - Motoranhalt-Druckknopf
 - Mit einer Kunststoffhülle bedecken
Luftfilter-Ansaugung:
 - Die Öffnung mit Klebstreifen oder sauberen Tüchern verschließen
- 2) Besonders zu beachten ist :
kein Wasser mit starkem Druck in die
Nähe folgender Teile zu spritzen :
- Luftfilter
 - Unter den Treibstofftank
Tritt das Wasser in die Spule
oder in die Zündkerzenpipette, läuft der
Motor nicht an und es ist erforderlich alle
nassen Teile abzutrocknen.
 - Gabelnkopf, Radlager.

LIMPIEZA

1) Preparación para el lavado
Antes de efectuar el lavado, tomar las
siguientes precauciones al fin de impedir
que el agua llegue a contacto con las
siguientes partes:

- Abertura posterior de la descarga:
 - Tapar con una bolsa de plástico fijándola con bandas de goma
 - Palanca fricción y freno anterior, empuñaduras, pulsador parada motor:
 - Tapar con una bolsa de plástico
 - Aspiración filtro aire:
 - Cerrar la abertura con un cinta o paños limpios
- 2) En qué poner atención particular
No vaporizar agua a presión elevada
cerca de las siguientes partes:
- Filtro aire
 - Debajo del depósito carburante. Si el agua entra en la bobina o en la pipeta bujía, el motor no arrancará y será necesario secar todas las partes mojadas
 - Cabeza de dirección horquilla, cojinetes ruedas.



3) Dopo il lavaggio

- Togliere le buste in plastica e liberare l'apertura dell'aspirazione filtro aria.
- Lubrificare i punti riportati nella sezione "Lubrificazione Generale" (pagina 286-292).
- Avviare il motore e farlo girare per 5 minuti.
- Prima di guidare il motociclo, provare i freni.

ATTENZIONE* : Non lubrificare o passare cera sui dischi freno per non provocare una perdita di efficienza dell'impianto frenante con conseguente rischio di incidente. Pulire il disco con solventi tipo acetone.

3) After washing

- *Remove the plastic bags, and clean the air cleaner intake.*
- *Lubricate the points listed in the General Lubrication Section (P. 286-292).*
- *Start the engine and run it for 5 minutes.*
- *Test the brakes before riding the motorcycle.*

WARNING*: *Never wax or lubricate the brake disc. Loss of braking and an accident could result. Clean the disc with an oilless solvent such as acetone. Observe the solvent warnings.*

3) Après le lavage

- Oter les enveloppes en plastique et libérer l'ouverture de la succion filtre à air.
- Lubrifier les points indiqués dans la section "Graissage Général" (page 286-292).
- Démarrer le moteur et le laisser tourner pour 5 minutes.
- Avant de conduire, essayer les freins.

ATTENTION * : Ne jamais graisser ou cirer les disques des freins pour ne pas provoquer une perte d'efficacité dans le système de freinage, car on court des risques d'accident. Nettoyer le disque avec solvants, type acétone.

3) Nach dem Waschen

- Die Kunststoffhüllen abnehmen und die Luffilter-Ansaugöffnung freimachen.
- Die im Abschnitt "Allgemeine Schmierung" (Seite 287-283) angegebenen Punkte schmieren.
- Den Motor anlassen und 5 Minuten lang laufen lassen.
- Vor dem Fahren des Motorrads die Bremsen überprüfen.

ACHTUNG * : Die Bremsscheiben nicht schmieren oder einwachsen, um keinen Leistungsverlust der Bremsanlage mit nachfolgender Unfallgefahr zu verursachen. Die Scheiben mit Lösemittel z.B. Azeton reinigen.

3) Tras el lavado

- Remover las bolsas de plástico y librar la abertura de la aspiración filtro aire.
- Lubricar los puntos citados en la sección "Lubricación General" (página 287-293).
- Poner en marcha el motor y hacerlo girar durante 5 minutos.
- Antes de conducir el motociclo, probar los frenos.

ATENCIÓN * : No lubricar o pasar cera sobre los discos del freno para no provocar una pérdida de eficiencia de la instalación de los frenos con consiguiente riesgo de accidentes. Limpiar el disco con solventes tipo acetona.



NOTES FOR USA MODEL



DISCLAIMER OF WARRANTY

IN ACCEPTING DELIVERY OF THIS MOTORCYCLE THE BUYER OR TRANSFEREE ACKNOWLEDGES THAT HE HAS THOROUGHLY INSPECTED THE MOTORCYCLE, AND FURTHER AGREES TO ACCEPT THE MOTORCYCLE AS IS WITH ALL DEFECTS OR FAULTS, CONCEALED OR OBVIOUS. HE FURTHER AGREES THAT NO WARRANTIES ATTACH, EXPRESS OR IMPLIED, INCLUDING ANY WARRANTY OF MERCHANTABILITY OR FITNESS FOR ANY PARTICULAR PURPOSE. THE BUYER OR TRANSFEREE INDEMNIFIES AND HOLDS HARMLESS **CAGIVA U.S.A., MV Agusta Motorcycles S.p.A.**, THEIR AGENTS AND EMPLOYEES. FOR ANY FAILURE OF PERFORMANCE, COST OF SERVICE, OR REPAIR. THE BUYER FURTHER ACKNOWLEDGES THAT THIS MOTORCYCLE IS NOT INTENDED FOR USE ON PUBLIC STREETS, ROADS, HIGHWAYS, OR TRAILS UNDER PUBLIC JURISDICTION AND THAT USE ON SUCH MAY VIOLATE STATE AND FEDERAL LAW.



Noise emission warranty

MV Agusta Motorcycles S.p.A. warrants that this exhaust system, at the time of sale, meets all applicable U.S. EPA Federal noise standards. This warranty extends to the first person who buys this exhaust system for purposes other than resale, and to all subsequent buyers. Warranty claims should be addressed to Cagiva U.S.A. 2300 MARYLAND ROAD.

WILLOW GROVE, PA 19090-4193
215-830-3300

Tampering warning

Tampering with Noise Control System Prohibited.

Federal law prohibits the following acts or causing thereof:

- (1) The removal or rendering inoperative by any person other than for purposes of maintenance, repair, or replacement, of any device or element of design incorporated into any new vehicle for the purpose of noise control prior to its sale or delivery to the ultimate purchaser or while it is in use, and
- (2) the use of the vehicle after such device or element of design has been removed or rendered inoperative by any person.

Among those acts presumed to constitute tampering are the acts listed below.

- 1) Removal of, or puncturing the muffler, baffles, header pipes or any other component which conducts exhaust gases.
- 2) Removal or puncturing of any part of the intake system.
- 3) Lack of proper maintenance.
- 4) Replacing any moving part of the vehicle, or parts of the exhaust or intake system, with parts other than those specified by the manufacturer.

Warning statement

This product should be checked for repair or replacement if the motorcycle noise has increased significantly through use.

Otherwise, the owner may become subject to penalties under state and local ordinances.

SPARK ARRESTER

The TE/SMR models are equipped with a U.S. Forest Service approved spark arrester for maximum efficiency and performance.

“ SPARK ARRESTER” MAINTENANCE AND CLEANOUT INSTRUCTIONS

Proceed as follows:

A: Remove the screws (1) and the R.H. side panel (2). Unhook springs (3) fastening the muffler (4) to the exhaust pipes.

B: Remove the two screws fastening the muffler to the rear frame.

Note*: If silencer or exhaust are difficult to remove, help to slide them apart by tapping gently with a rubber or plastic hammer.

C: remove the six rivets (5) and the endcap (6) from silencer's body;

D: examine SPARK ARRESTER conditions and remove, if necessary, carbon particles from the SPARK ARRESTER screen;

E: if necessary, inflate air on the SPARK ARRESTER screen, in the opposite direction in respect of the exhausted gas flow;

F: assemble the front endcap on the silencer's body, mounting the screws in the correct position, providing a tight connection between endcap and silencer's body, using, if necessary, a silicone paste;

G: re-assemble the silencer on motorbike.

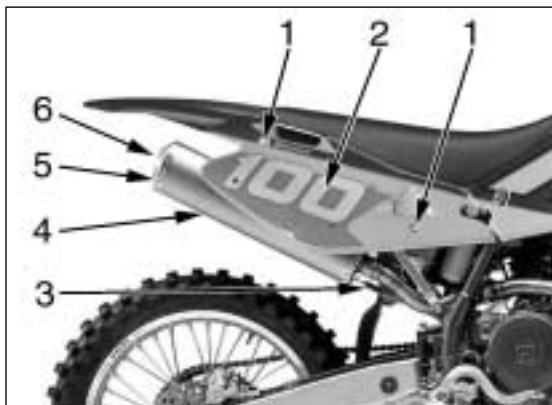
Due to the SPARK ARRESTER position on the silencer, if you need only to check the SPARK ARRESTER conditions you can:

A: disassemble the silencer from motorbike;

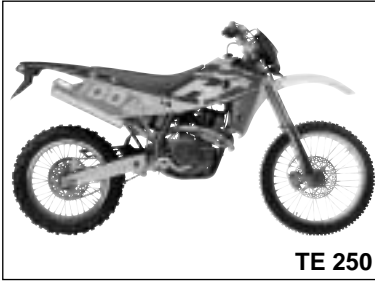
B: check SPARK ARRESTER conditions simply looking into the silencer from front endcap opening;

C: if the check is positive, you can proceed in re-assembling the silencer on the motorbike;

D: if the check is negative, proceed with the maintenance and cleanout procedure.



NOTES FOR “AUS” MODEL



Tampering Warning:

Tampering with Noise Control System Prohibited. Federal law prohibits the following acts or causing thereof:

- 1) The removal or rendering inoperative by any person other than for purposes of maintenance, repair, or replacement, of any device or element of design incorporated into any new vehicle for the purpose of noise control prior to its sale or delivery to the ultimate purchaser or while it is in use, and
- 2) the use of the vehicle after such device or element of design has been removed or rendered inoperative by any person.

Among those acts presumed to constitute tampering are the acts listed below.

- 1) Removal of, or puncturing the muffler, baffles, header pipes or any other component which conducts exhaust gases.
- 2) Removal or puncturing of any part of the intake system.
- 3) Lack of proper maintenance.
- 4) Replacing any moving part of the vehicle, or parts of the exhaust or intake system, with parts other than those specified by the manufacturer.

This product should be checked for repair or replacement if the motorcycle noise has increased significantly through use. Otherwise, the owner may become subject to penalties under state and local ordinances.

OPERAZIONI DI PRECONSEGNA

Descrizione	Operazione	Preconsegna	Descrizione	Operazione	Preconsegna
Olio motore	Controllo livello	<input type="checkbox"/>	Interrutt. cavall. laterale	Controllo funzionalità	<input type="checkbox"/>
Olio miscela benzina	Controllo livello	<input type="checkbox"/> *	Impianto elettrico	Controllo funzionalità	<input type="checkbox"/>
Liquido di raffreddamento	Controllo / Ripristino livello	<input type="checkbox"/>	Strumentazione	Controllo funzionalità	<input type="checkbox"/>
Impianto raffreddamento	Controllo perdite	<input type="checkbox"/>	Luci / segnali visivi	Controllo funzionalità	<input type="checkbox"/>
Elettroventole	Controllo funzionamento	<input type="checkbox"/> **	Avvisatore acustico	Controllo funzionalità	<input type="checkbox"/>
Candele	Controllo / Sostituzione	<input type="checkbox"/>	Fanale anteriore	Controllo funzionalità	<input type="checkbox"/>
Corpo farfallato / Carburatore	Controllo e Regolazione	<input type="checkbox"/>	Interruttore accensione	Controllo funzionalità	<input type="checkbox"/>
Fluido freni e frizione	Controllo livello	<input type="checkbox"/>	Serrature	Controllo funzionalità	<input type="checkbox"/>
Freni / Frizione	Controllo funzionalità	<input type="checkbox"/>	Serraggio viti e dadi	Controllo / serraggio	<input type="checkbox"/>
Freni / Frizione	Controllo circuito	<input type="checkbox"/>	Fascette stringitubo	Controllo / serraggio	<input type="checkbox"/>
Comando acceleratore	Controllo funzionalità	<input type="checkbox"/>	Lubrificazione generale		<input type="checkbox"/>
Comando acceleratore	Verifica/regolazione gioco	<input type="checkbox"/>	Collaudo generale		<input type="checkbox"/>
Comando starter	Controllo funzionalità	<input type="checkbox"/>			
Trasmissioni e com. fless.	Controllo / Regolazione	<input type="checkbox"/>			
Catena di trasmissione	Controllo / Regolazione	<input type="checkbox"/>			
Pneumatici	Controllo pressione	<input type="checkbox"/>			
Cavalletto laterale	Controllo funzionalità	<input type="checkbox"/>			

* : presenti solo sui motocicli con motore a 2 tempi

** : presente solo su alcuni modelli



PRE -DELIVERY INSPECTION

Description	Operation	Pre-delivery	Description	Operation	Pre-delivery
Engine oil	Check level	<input type="checkbox"/>	Side stand switch	Check operation	<input type="checkbox"/>
Two-stroke mix oil level	Check level	<input type="checkbox"/> *	Electrical equipment	Check operation	<input type="checkbox"/>
Coolant	Check / Restore level	<input type="checkbox"/>	Instrument panel	Check operation	<input type="checkbox"/>
Cooling system	Check for leakage	<input type="checkbox"/>	Lights / Visual signals	Check operation	<input type="checkbox"/>
Electric fans	Check operation	<input type="checkbox"/> **	Horn	Check operation	<input type="checkbox"/>
Spark plugs	Check / Replace	<input type="checkbox"/>	Headlight	Check operation	<input type="checkbox"/>
Throttle body / Carburettor	Check and adjust	<input type="checkbox"/>	Ignition switch	Check operation	<input type="checkbox"/>
Brakes / Clutch fluid	Check level	<input type="checkbox"/>	Locks	Check operation	<input type="checkbox"/>
Brakes / Clutch	Check operation	<input type="checkbox"/>	Screws and nuts	Check / Tighten	<input type="checkbox"/>
Brakes / Clutch	Check lines for leakage	<input type="checkbox"/>	Hose clamps	Check / Tighten	<input type="checkbox"/>
Throttle control	Check operation	<input type="checkbox"/>	General lubrication		<input type="checkbox"/>
Throttle control	Check / Adjust play	<input type="checkbox"/>	General test		<input type="checkbox"/>
Choke control	Check operation	<input type="checkbox"/>			
Flexible controls and transm.	Check / Adjust	<input type="checkbox"/>			
Drive chain	Check / Adjust	<input type="checkbox"/>			
Tyres	Check pressure	<input type="checkbox"/>			
Side stand	Check operation	<input type="checkbox"/>			

* : only for motorcycles with 2 stroke engine

** : only for some models

OPERATIONS DE PRÉ - LIVRAISON

Description	Operation	Prep. a la route	Description	Operation	Prep. a la route
Huile moteur	Contrôle niveau	<input type="checkbox"/>	Contacteur béquille	Contrôle fonctionnalité	<input type="checkbox"/>
Huile mélange essence	Contrôle niveau	<input type="checkbox"/> *	Installation électrique	Contrôle fonctionnalité	<input type="checkbox"/>
Liquide de refroidissement	Contrôle/appoint	<input type="checkbox"/>	Appareillage de bord	Contrôle fonctionnalité	<input type="checkbox"/>
Circuit de refroidissement	Contrôle des fuites	<input type="checkbox"/>	Eclairage/signaux visuels	Contrôle fonctionnalité	<input type="checkbox"/>
Electroventilateurs	Contrôle fonctionnalité	<input type="checkbox"/> * *	Avertisseur acoustique	Contrôle fonctionnalité	<input type="checkbox"/>
Bougies	Contrôle/remplacement	<input type="checkbox"/>	Phare avant	Contrôle fonctionnalité	<input type="checkbox"/>
Papillon/Carburateur	Contrôle et réglage	<input type="checkbox"/>	Interrupteur d'allumage	Contrôle fonctionnalité	<input type="checkbox"/>
Liquide des freins et d'embrayage	Contrôle niveau	<input type="checkbox"/>	Serrures	Contrôle fonctionnalité	<input type="checkbox"/>
Freins/embrayage	Contrôle fonctionnalité	<input type="checkbox"/>	Serrage des vis et écrous	Contrôle / serrage	<input type="checkbox"/>
Freins/embrayage	Contrôle circuit	<input type="checkbox"/>	Colliers serre-tube	Contrôle / serrage	<input type="checkbox"/>
Commande d'accélérateur	Contrôle fonctionnalité	<input type="checkbox"/>	Lubrification générale		<input type="checkbox"/>
Commande d'accélérateur	Vérification/réglage du jeu	<input type="checkbox"/>	Essai sur route		<input type="checkbox"/>
Commande starter	Contrôle fonctionnalité	<input type="checkbox"/>			
Transmissions/commandes souples	Contrôle / réglage	<input type="checkbox"/>			
Chaîne de transmission	Contrôle / réglage	<input type="checkbox"/>			
Pneumatiques	Contrôle pression	<input type="checkbox"/>			
Béquille latérale	Contrôle fonctionnalité	<input type="checkbox"/>			

* : seulement pour le motorisation a 2 temps

** : seulement sur modèles spécifiques



VORGÄNGE ZUR AUSLIEFERUNG

Beschreibung	Arbeit	Vor-Auslieferung	Beschreibung	Arbeit	Vor-Auslieferung
Motoröl	Ölstandkontrolle	<input type="checkbox"/>	Seitenständerschalter	Funktionskontrolle	<input type="checkbox"/>
Zweitaktölstand	Ölstandkontrolle	<input type="checkbox"/> *	Elektrische Anlage	Funktionskontrolle	<input type="checkbox"/>
Kühflüssigkeit	Kontrolle / Auffüllen	<input type="checkbox"/>	Instrumente	Funktionskontrolle	<input type="checkbox"/>
Kühlanlage	Kontrolle Lecks	<input type="checkbox"/>	Beleuchtung/Blinker	Funktionskontrolle	<input type="checkbox"/>
Gebläse	Funktionskontrolle	<input type="checkbox"/> **	Hupe	Funktionskontrolle	<input type="checkbox"/>
Zündkerzen	Kontrolle / Austausch	<input type="checkbox"/>	Scheinwerfer	Funktionskontrolle	<input type="checkbox"/>
Einspritzdrosselkörper	Kontrolle und Einstellung	<input type="checkbox"/>	Zündschloß	Funktionskontrolle	<input type="checkbox"/>
Bremsflüssigkeit und Kupplung	Kontrolle Flüssigkeitsstand	<input type="checkbox"/>	Schlösser	Funktionskontrolle	<input type="checkbox"/>
Bremsen/ Kupplung	Funktionskontrolle	<input type="checkbox"/>	Schrauben und Muttern	Kontrolle/ Festziehen	<input type="checkbox"/>
Bremsen/ Kupplung	Kontrolle Bremskreislauf	<input type="checkbox"/>	Schlauschellen	Kontrolle/ Festziehen	<input type="checkbox"/>
Gaszugkabel	Funktionskontrolle	<input type="checkbox"/>	Allgemeines Schmieren		<input type="checkbox"/>
Gaszugkabel	Prüfen/ Spiel einstellen	<input type="checkbox"/>	Abnahme Motorrad		<input type="checkbox"/>
Starterhebel	Funktionskontrolle	<input type="checkbox"/>			
Bowdenzüge	Kontrolle/Einstellung	<input type="checkbox"/>			
Antriebskette	Kontrolle/Einstellung	<input type="checkbox"/>			
Reifen	Kontrolle Reifendruck	<input type="checkbox"/>			
Seitenständer	Funktionskontrolle	<input type="checkbox"/>			

* : Nur für Motorräder mit 2 takt-motor

** : Nur für besondere Motorräder

OPERACIONES DE PRE-ENTREGA

Descripción	Operación	Pre- entrega	Descripción	Operación	Pre- entrega
Aceite motor	Control nivel	<input type="checkbox"/>	Interruptor caballete lateral	Control funcionamiento	<input type="checkbox"/>
Nivel de aceite de la mezcla	Control nivel	<input type="checkbox"/> *	Instalación eléctrica	Control funcionamiento	<input type="checkbox"/>
Líquido de refrigeración	Control/Restablecimiento nivel	<input type="checkbox"/>	Instrumentos	Control funcionamiento	<input type="checkbox"/>
Instalación de refrigeración	Control pérdidas	<input type="checkbox"/>	Luces / Señales vivas	Control funcionamiento	<input type="checkbox"/>
Electroventilador	Control funcionamiento	<input type="checkbox"/> **	Claxon	Control funcionamiento	<input type="checkbox"/>
Bujías	Control / Sustitución	<input type="checkbox"/>	Faro delantero	Control funcionamiento	<input type="checkbox"/>
Cuerpo mariposa/Carburador	Control y regulación	<input type="checkbox"/>	Interruptor encendido	Control funcionamiento	<input type="checkbox"/>
Fluido frenos y embrague	Control nivel	<input type="checkbox"/>	Cerraduras	Control funcionamiento	<input type="checkbox"/>
Frenos/Embrague	Control funcionamiento	<input type="checkbox"/>	Apriete tornillos y tuercas	Verificación / apriete	<input type="checkbox"/>
Frenos/Embrague	Control circuito	<input type="checkbox"/>	Abrazaderas	Verificación / apriete	<input type="checkbox"/>
Mando acelerador	Control funcionamiento	<input type="checkbox"/>	Lubrificación general		<input type="checkbox"/>
Mando acelerador	Comprobación/ajuste juego	<input type="checkbox"/>	Ensayo de la motocicleta		<input type="checkbox"/>
Mando estarter	Control funcionamiento	<input type="checkbox"/>			
Transmisiones/mandos flexibles	Control / Regulación	<input type="checkbox"/>			
Cadena de transmisión	Control / Regulación	<input type="checkbox"/>			
Neumáticos	Control presión	<input type="checkbox"/>			
Caballete lateral	Controllo funcionamiento	<input type="checkbox"/>			

* : para motocicletas con motores de 2 tiempos

** : presentes solo en algunos modelos



TE-TC 250, 450

SCHEMA DI MANUTENZIONE PERIODICA (DA EFFETTUARE PRESSO IL CONCESSIONARIO HUSQVARNA- PERIODIC MAINTENANCE SCHEDULE (SEE YOUR HUSQVARNA DEALER FOR THESE SERVICES)- ESQUEME ENTRETIEN PERIODIQUE (EFFECTUER PAR LE VOTRE CONCESSIONAIRE HUSQVARNA)

	TAGLIANDO COUPON COUPON		TAGLIANDO COUPON COUPON	TAGLIANDO COUPON COUPON	TAGLIANDO COUPON COUPON	TAGLIANDO COUPON COUPON		
PARTICOLARE- ITEM- PARTICULAIRE	DOPO LE PRIME 3 ORE-AFTER FIRST 3 hours-APRÈS LES PREMIER 3 heures	OGN EVERY TOUS LES	OGNI EVERY TOUS LES	OGNI EVERY TOUS LES	OGNI EVERY TOUS LES	OGNI EVERY TOUS LES	SOSTITUIRE SE NECESSARIO REPLACE IF NECESSARY REMPPLACER SI NÉCESSAIRE	VEDERE PAGINA SEE PAGE VOIR PAGE
		4h MX/8h EN	8h Mx/16h EN	16h MX/32h EN	32h MX/64h EN	40h MX/80h EN		
VALVOLE- VALVE- SOUPAPES	C (GIOCO CLEARANCE- JEAU) (•)			C (GIOCO- CLEARANCE- JEAU) (•)			S (#)	(•): 114
MOLLE VALVOLE- VALVE SPRING- RESSORTS SOUPAPES							C	x #
SCODELLINI, SEMICONI VALVOLE- VALVE CUP, VALVE HALF CONE- CUVETTES, DEMI-CÔNE SOUPAPES							C	x #
BILANCIERI DI ASPIRAZIONE/SCARICO- ROCKER ARM (INTAKE-EXHAUST)- CULBUTEURS D'ASPIRATION ET D'ÉCHAPPEMENT							C	x #
ALBERO A CAMME- CAMSHAFT- ARBRE DISTRIBUTION							C	#
CATENA DISTRIBUZIONE- VALVE TIMING CHAIN- CHAÎNE DISTRIBUTION					C		S	#
PATTINO CATENA DISTRIBUZIONE- VALVE TIMING CHAIN SLIDER- GLISSIÈRE CHAÎNE DISTRIBUTION							S	#
INGRANAGGIO CONDOTTO DISTRIBUZIONE- VALVE TIMING DRIVEN GEAR- ENGRENAGE CONDUIT DISTRIBUTION							C	x #
INGRANAGGIO CONDUTTORE DISTRIBUZIONE- VALVE TIMING DRIVING GEAR- ENGRENAGE CONDUCTEUR DISTRIBUTION					C			x #
TENDITORE CATENA DISTRIBUZIONE- VALVE TIMING CHAIN TENSIONER- TENDEUR CHAÎNE DISTRIBUTION							C	#
SISTEMA DECOMPRESSORE- STARTER DECOMPRESSOR SYSTEM- SYSTÈME DECOMPRESSEUR DÉMARRAGE					C			x 86
RACCORDO DI ASPIRAZIONE- INTAKE MANIFOLD- RACCORD ADMISSION			C				S	#
CILINDRO COMPLETO- CYLINDER ASSY.- CYLINDRE COMPL.							C	x #
PISTONE COMPLETO- PISTON ASSY.- PISTON COMPL.					C		S	#
BIELLA MOTORE COMPLETA- CONNECTING ROD ASSY.- BIELLE COMPL.							S	#
CUSCINETTI BASAMENTO- CRANKCASE BEARINGS- ROULEMENTS CARTERS							S	#
OLIO MOTORE- ENGINE OIL - HUILE MOTEUR	S		S					100
POMPA OLIO - OIL PUMP - POMPE HUILE					C			#
FILTRO OLIO/FILTRO A RETE- OIL FILTER CARTRIDGE/ NET OIL FILTER- FILTRE HUILE/ FILTRE A RESEAU	S, P		S, P					100
TUBAZIONE LUBRIFICAZIONE POMPA OLIO/BASAMENTO- OIL PUMP/CRANKCASE HOSE- TUYAU POMPE HUILE/ CARTERS							C	#
COPPIA INGRANAGGI TRASM. PRIMARIA- SET OF MATCHED PRIMARY ENGRENAGES TRANSM. PRIMARIE-				C				#
MOZZO FRIZIONE- CLUTCH HUB- MOYEAU PORTE-DISQUE EMBRAYAGE				C				x #
DISCHI FRIZIONE- CLUTCH DISCS- DISQUES EMBRAYAGE			C			S		x #
PIATTO SPINGIDISCHI FRIZIONE- CLUTCH DISCS PRESSURE PLATE- POUSSE DISQUES EMBRAYAGE						C		#
MOLLE FRIZIONE- CLUTCH SPRING- RESSORT EMBRAYAGE						C		x #
CAMPANA FRIZIONE- CLUTCH DISCS HOUSING- CAGE EMBRAYAGE						C		#
ASTINA DISINNESTO FRIZIONE- CLUTCH DISENGAGEMENT ROD- BILLE COILESSAU DÉBRAYAGE EMBRAYAGE						C		#
PIGNONE USCITA CAMBIO- DRIVE SPROCKET- PIGNON CHAÎNE TRANSMISSION		C	S					x 152
INGRANAGGI AVVIAMENTO- STARTING GEARS - ENGRENAGE DÉMARRAGE						C		x #

TE-TC 250, 450

WARTUNGSTABELLE (FÜR DIESE KONTROLLEN WENDEN SIE SICH AN IHREN VERTRAGSHÄNDLER HUSQVARNA)- ESQUEMA DE MANTENIMIENTO PERIODICO (PARA EFECTUAR ESTAS OPERACIONES DIRIJASE A SU CONCESIONARIO HUSQVARNA)

	COUPON-CUPÓN		COUPON-CUPÓN	COUPON-CUPÓN	COUPON-CUPÓN	COUPON-CUPÓN		
TEILE- PARTICULAR	NACH DER ERSTEN 3 STUNDEN-DESPUÉS DE LAS PRIMERAS 3 horas	ALLE-CADA	ALLE-CADA	ALLE-CADA	ALLE-CADA	ALLE-CADA	WECHSELN WENN NÖTIG-SUBSTITUIR SI NECESARIO	SIEHE SEITE-VER PAGINA
		4h MX/8h EN	8h Mx/16h EN	16h MX/32h EN	32h MX/64h EN	40h MX/80h EN		
VENTIL- VÁLVULAS	C (BETRIEBSSPIEL-JUEGO) (*)			C (BETRIEBSSPIEL-JUEGO) (*)		S (#)		(*) : 114-115
VENTILFEDER- RESORTES VÁLVULAS						C	x	#
TELLER, HALB KEGEL- CUBETAS, SEMI-CONOS VÁLVULAS						C	x	#
KIPPHEBEL (ANSAUGEN-AUSPUFFROHR)- BALANCIN DE ASPIRACIÓN -ESCAPE						C	x	#
NOCKENWELLE- EJE DISTRIBUCIÓN						C		#
VENTILSTEUERUNGKETTE- CADENA DISTRIBUCIÓN					C	S		#
VENTILSTEUERUNGKETTEGLEITBAHN- PLATO CADENA DISTRIBUCIÓN						S		#
VENTILSTEUERUNGZAHNRAD- ENGRENAJE CONDUCTO DISTRIBUCIÓN						C	x	#
VENTILSTEUERUNGANTRIEBSRAD- ENGRENAJE CONDUCTOR DISTRIBUCIÓN					C		x	#
VENTILSTEUERUNGKETTESPANNER- TENSOR CADENA DISTRIBUCIÓN						C		#
DEKOMPRESSOR- GRUPO DECOMPRESSOR					C		x	86-87
ANSCHLUSS- EMPALME DE ASPIRACIÓN			C		S			#
ZYLINDER KPL.- CILINDRO COMPLETO						C	x	#
KOLBEN KPL.- PISTÓN COMPLETO					C	S		#
PLEUELSTANGE KPL.- BIELA MOTOR COMPLETA						S		#
GEHAUSELAGER- COJINETE DE CARTER						S		#
MOTORÖL- ACEITE MOTOR	S		S					100-101
ÖLPUMPE- BOMBA ACEITE					C			#
WECHSELFILTER/ SIEBFILTER- FILTRO ACEITE MOTOR/ FILTRO DE RED	S, P		S, P					100-101
SCHMIERUNGROHR FÜR ÖLPUMPE/GEHAUSE- TUBO LUBRICACIÓN BOMBA ACEITE/BANCADA						C		#
STIRNRADERPAAR- GRUPO ENGREN. TRANSM. PRIMARIA				C				#
KUPPLUNGSCHEIBENHALTERNABE- CUBO PORTA DISCOS EMBRAGUE				C			x	#
KUPPLUNGSCHEIBE- DISCOS EMBRAGUE			C		S		x	#
KUPPLUNGDRUCKPLATTE- PLATO EMPUJA DISCOS EMBRAGUE					C			#
KUPPLUNGFEDER- RESORTE EMBRAGUE					C		x	#
KUPPLUNGKORB- CAMPANA EMBRAGUE					C			#
KUPPLUNGSTEUERSTANGE- VARILLA DESEMBRAGUE					C			#
RITZEL- PIÑÓN CADENA		C	S				x	153
ANLASSERANTRIEBSRAD- ENGRENAJE DE ARRANQUE					C		x	#
ANLASSERHEBEL- PALANCA ARRANQUE				L				#
GANGSCHALTUNGHEBEL- PEDAL MANDO CAMBIO			C				x	78-79



TE-TC 250, 450

SCHEMA DI MANUTENZIONE PERIODICA (DA EFFETTUARE PRESSO IL CONCESSIONARIO HUSQVARNA- PERIODIC MAINTENANCE SCHEDULE (SEE YOUR HUSQVARNA DEALER FOR THESE SERVICES)- ESQUEME ENTRETIEN PERIODIQUE (EFFECTUER PAR LE VOTRE CONCESSIONAIRE HUSQVARNA)

PARTICOLARE- ITEM- PARTICULAIRE	TAGLIANDO COUPON COUPON		TAGLIANDO COUPON COUPON	TAGLIANDO COUPON COUPON	TAGLIANDO COUPON COUPON	TAGLIANDO COUPON COUPON		
	DOPO LE PRIME 3 ORE-AFTER FIRST 3 hours-APRÈS LES PREMIER 3 heures	OGN EVERY TOUS LES	OGNI EVERY TOUS LES	OGNI EVERY TOUS LES	OGNI EVERY TOUS LES	OGNI EVERY TOUS LES	SOSTITUIRE SE NECESSARIO REPLACE IF NECESSARY REPLACER SI NÉCESSAIRE	VEDERE PAGINA SEE PAGE VOIR PAGE
		4h MX/8h EN	8h Mx/16h EN	16h MX/32h EN	32h MX/64h EN	40h MX/80h EN		
PEDALE AVVIAMENTO- STARTING PEDAL- LEVIER DÉMARRAGE				L				#
PEDALE COMANDO CAMBIO - CLEAR CONTROL PEDAL - LEVIER COM. DE VITESSE			C					78
CANDELA ACCENSIONE - SPARK PLUG - BOUGIE D'ALLUMAGE			P	S				110
PIPETTA CANDELA - SPARK PLUG GAP - PIPETTE BOUGIE D'ALLUMAGE				C				#
CARBURATORE- CARBURETOR- CARBURATEUR		P				R		#
VALVOLA GAS CARBURATORE- CARBURETOR THROTTLE VALVE - SOUPEPE DE GAZ DU CARBURATEUR						C		#
FILTRO ARIA- AIR FILTER- FILTRE À AIR		P, L						118
RADIATORI- RADIATORS- RADIATEURS		C						#
TUBAZIONI ACQUA E FASCETTE- COOLANT HOSES AND CLAMPS- TUYAU EAU ET COLLIER		C						106
TUBAZIONE RADIATORI/POMPA ACQUA- RADIATORS HOSE/WATER PUMP- TUYAU RADIATEURS/POMPE EAU		C						106
FLUIDO REFRIGERANTE- COOLANT- RÉFRIGÉRANT		C					x	104
PEDANE APPOGGIAPIEDI, PERNI, MOLLE- FOOTRESTS, FOOTREST PINS AND SPRINGS- REPOSE PIEDS, PIVOTS, RESSORTS			C				x	#
PERNI FISS. TELAIETTO, PERNI FISS. MOTORE- SADDLE FRAME FASTENING BOLTS, ENGINE FASTENING BOLTS- PIVOTS DE FIXATION CADRE SIEGE, PIVOTS DE FIXATION MOTEUR	C			C				#
CAVALLETTO LATERALE -SIDE STAND - BEGUILLE LATÉRALE		C						48
RULLO GUIDACATENA, CUSCINETTO- CHAIN GUIDE ROLLER, BEARINGS- AIGUILLE GUIDE-CHAINE, ROULEMENT		C						158
TESTA DI STERZO, BASE DI STERZO CON PERNO- STEERING HEAD, STEERING CROWN WITH PIN- TÊTE DIRECTION, SOCLE DE DIRECTION AVEC PIVOT			L					#
FORCELLA ANTERIORE- FRONT FORK- FOURCHE AVANT			R					#
ATTACCHI MANUBRIO E FISSAGGI- HANDLEBAR HOLDERS AND FASTENING SET- DEMI-PALIERIS GUIDON AVEC FIXAGE	C			C				142
BUSSOLA FORCELLONE POSTERIORE- REAR SWING ARM BUSHINGS- DOUILLE FOURCHE ARRIÈRE				C				#
PATTINO CATENA POSTERIORE- REAR CHAIN SLIDER- GLISSIÈRE CHAINE ARRIÈRE				C			x	158
BUSSOLE LEVERAGGI SOSPENSIONE POST.- REAR SUSPENSION LINKS BUSHINGS- DOUILLES LEVIER SUSPENSION ARRIÈRE				C				#
GUIDACATENA/COPRICATENA- REAR CHAIN GUIDE/ REAR CHAIN GUARD- GUIDE CHAINE/ CARTER DE CHAINE		C					x	158
GABBIE A RULLI PERNO FORCELLONE- REAR SWING ARM PIVOT NEEDLE BEARINGS- CAGE À AIGUILLES PIVOT FOURCHE ARRIÈRE			L					#
AMMORTIZZATORE POSTERIORE- REAR SHOCK ABSORBER- AMMORTISSEUR ARRIÈRE						R		#
GABBIE A RULLI, SPINOTTI LEVERAGGI SOSPENSIONE POSTERIORE- REAR SUSPENSION LINKS NEEDLE BEARINGS AND GUDGEON PIN- CAGE À AIGUILLES, AXES LEVIER SUSPENSION ARRIÈRE		L						#
COMANDO GAS COMPLETO- THROTTLE CONTROL ASSY.- COMMANDE GAZ COMPL.		C, L						106
COMANDO FRIZIONE COMPLETO- CLUTCH CONTROL ASSY.- COMMANDE EMBRAYAGE COMPL.		C (•)				R (#)		(•): 130

TE-TC 250, 450

WARTUNGSTABELLE (FÜR DIESE KONTROLLEN WENDEN SIE SICH AN IHREN VERTRAGSHÄNDLER HUSQVARNA)- ESQUEMA DE MANTENIMIENTO PERIODICO (PARA EFECTUAR ESTAS OPERACIONES DIRÍJASE A SU CONCESIONARIO HUSQVARNA)

	COUPON-CUPÓN		COUPON-CUPÓN	COUPON-CUPÓN	COUPON-CUPÓN	COUPON-CUPÓN		
TEILE- PARTICULAR	NACH DER ERSTEN 3 STUNDEN-DESPUÉS DE LAS PRIMERAS 3 horas	ALLE-CADA	ALLE-CADA	ALLE-CADA	ALLE-CADA	ALLE-CADA	WECHSELN WENN NÖTIG-SUBSTITUIR SI NECESARIO	SIEHE SEITE-VER PAGINA
		4h MX/8h EN	8h Mx/16h EN	16h MX/32h EN	32h MX/64h EN	40h MX/80h EN		
ZÜNDKERZE- BUJIA ENCENDIDO			P	S			x	110-111
ZÜNDKERZESTECKER- PIPA BUJIA ENCENDIDO				C				#
VERGASER- CARBURADOR		P				R		#
VERGASERDROSSELKLAPPE- VALVULA GAS CARBURADOR						C		#
LUFTFILTER- FILTRO AIRE		P, L						118-119
KÜHLER- RADIADORES		C						#
WASSERROHR UND SCHELLEN- TUBOS AGUA Y BANDAS		C						106-107
ROHR FÜR KÜHLER/WASSERPUMPE- TUBO RADIADORES/BOMBA AGUA		C						106-107
KÜHLFLÜSSIGKEIT- LIQUIDO DE ENFRIAMIENTO		C					x	104-105
FUSSRASTER, BOLZEN, FEDER- POSAPIES, PERÑOS, RESORTES			C				x	#
HINTERRAHMENBOLZEN, MOTORBOLZEN- TORNILLOS FIJACIÓN BASTIDOR TRASERO, TORNILLOS FIJACIÓN MOTOR	C			C				#
SEITENSTÄNDER- HORQUILLA LATERAL		C						48-49
KETTENFÜHRUNGROLLE, LAGER- RODILLO GUÍA-CADENA, COJINETE		C						158-159
VORDERGABELNKKOPF, GABELBRÜCKE MIT BOLZEN- CABEZA DE DIRECCIÓN, BASE DE DIRECCIÓN CON PERNO			L					#
VORDERGABEL- HORQUILLA DELANTERA			R					#
LENKERBÜGELBOLZEN- CABALLETES DEL MANILLAR CON PERÑOS FIJACIÓN	C			C				142-143
HINTERGABELBUCHSE- MANGUITOS HORQUILLA TRASERA				C				#
KETTENLEITBAHN- PLATO CADENA TRASERA				C			x	158-159
BUCHSE FÜR HEBELWERKHINTERHAUFHANGUNG- MANGUITOS PALANCAS SUSPENSION TRASERA				C				#
KETTENFÜHRUNG/ KETTENKASTEN- GUÍA-CADENA/ CUBRE-CADENA		C					x	158-159
NADELKAFIG FÜR HINTERGABELBOLZEN- COJINETE DE RODILLOS PERNO HORQUILLA TRASERA			L					#
HINTERSTOSSDAMPFER- AMORTIGUADOR TRASERO						R		#
NADELKAFIG UND BOLZEN FÜR HEBELWERKHINTERHAUFHANGUNG- COJINETE DE RODILLOS, PERÑOS PALANÇAS HORQUILLA TRASERA		L						#
GASGRIFF KPL.- MANDO GAS COMPLETO		C, L						106-107
KUPPLUNGSTEUERUNG KPL.- MANDO EMBRAGUE COMPLETO		C (•)				R		(•): 130-131
DECOMPRESSORKABEL UND GASGABEL- CABLES DECOMPRESSOR Y GAS		C		L			x	86-88, 106-107
VORDERE BREMSSCHEIBE- DISCO FRENO DELANTERO			C				x	176-177
VORDERBREMSFLÜSSIGKEIT- FLUIDO INSTALACIÓN FRENANTE DELANTERA		C				S		124-125 184-185



TE-TC 250, 450

SCHEMA DI MANUTENZIONE PERIODICA (DA EFFETTUARE PRESSO IL CONCESSIONARIO HUSQVARNA- PERIODIC MAINTENANCE SCHEDULE (SEE YOUR HUSQVARNA DEALER FOR THESE SERVICES)- ESQUEME ENTRETIEN PERIODIQUE (EFFECTUER PAR LE VOTRE CONCESSIONAIRE HUSQVARNA)

	TAGLIANDO COUPON COUPON		TAGLIANDO COUPON COUPON	TAGLIANDO COUPON COUPON	TAGLIANDO COUPON COUPON	TAGLIANDO COUPON COUPON		
PARTICOLARE- ITEM- PARTICULAIRE	DOPO LE PRIME 3 ORE-AFTER FIRST 3 hours-APRÈS LES PREMIER 3 heures	OGN EVERY TOUS LES	OGNI EVERY TOUS LES	OGNI EVERY TOUS LES	OGNI EVERY TOUS LES	OGNI EVERY TOUS LES	SOSTITUIRE SE NECESSARIO REPLACE IF NECESSARY REEMPLACER SI NÉCESSAIRE	VEDERE PAGINA SEE PAGE VOIR PAGE
		4h MX/8h EN	8h Mx/16h EN	16h MX/32h EN	32h MX/64h EN	40h MX/80h EN		
CAVI DECOMPRESSORE E GAS- THROTTLE AND STARTING DECOMPRESSOR CABLES- CÂBLES DECOMPRESSEUR ET GAZ		C		L			x	86-106
DISCO FRENO ANTERIORE- FRONT BRAKE DISC- DISQUE FREIN AVANT			C				x	176
FLUIDO IMPIANTO FRENANTE ANTERIORE- FRONT BRAKE SYSTEM FLUID- FLUIDE SYSTÈME DE FREINAGE AVANT		C				S		124-184
DISCO FRENO POSTERIORE- REAR BRAKE DISC- DISQUE FREIN ARRIÈRE			C (*)				x	176
FLUIDO IMPIANTO FRENANTE POSTERIORE- REAR BRAKE SYSTEM FLUID- FLUIDE SYSTÈME DE FREINAGE ARRIÈRE		C				S		128-192
PASTIGLIE FRENI- BRAKE PADS- PASTILLES DU FREINS		C					x	168
TUBAZIONI POMPA/PINZA IMPIANTI FRENANTI- BRAKE SYSTEM PUMP/CALIPER HOSES- TUYAU POMPE/ETRIER SYSTÈME DE FREINAGE		C						174
TUBAZIONI CARBURANTE- FUEL HOSES- TUYAU CARBURANT		C				S	x	#
MATERIALE FONOASSORBENTE SILENZIATORE- EXHAUST SILENCER PACKING- MATERIAL INSONORISANT SILENCIEUX D'ÉCHAPPEMENT			S				x	196-279
TUBO DI SCARICO E SILENZIATORE- EXHAUST PIPE AND SILENCER- TUYAU ET SILENCIEUX D'ÉCHAPPEMENT		C					x	#
TENSIONE RAGGI RUOTE- WHEEL SPOKES TENSION- TENSION BRAS RUOES	C		C					224
CUSCINETTI MOZZI RUOTE- WHEEL HUB BEARINGS- ROULEMENTS MOYEAUS RUOES					S		x	#
CORONA POSTERIORE- REAR DRIVE SPROKET - COURONNE ARRIÈRE			S				x	#
SERRAGGIO VITI CORONA- REAR DRIVEN SPROCKET SCREWS TIGHTENING- SERRAGE VIS COURONNE ARRIÈRE	C		C					152-258
CATENA TRASMISSIONE SECONDARIA- REAR TRANSMISSION CHAIN- CHAÎNE ARRIÈRE	C, L		S				x	152
SERRAGGIO BULLONERIA- BOLTS AND NUTS TIGHTNESS GENERAL CHECK- SERRAGE DES BOULONS	C			C				#

LEGENDA- KEY FOR MAINTENANCE SCHEDULE- LEGENDE

h: ORE- HOURS- HEURES

S: SOSTITUZIONE- REPLACEMENT- REMPLACEMENT

C: CONTROLLO- CHECK- CONTRÔLE

P: PULIZIA- CLEANING- NETTOYAGE

R: REVISIONE- OVERHAUL- REVISION

L: INGRASSAGGIO/LUBRIFICAZIONE- GREASING/LUBRICATION- LUBRIFICATION/GRAISSAGE

MX: MOTOCROSS

EN: ENDURO

#: VEDERE IL MANUALE DI OFFICINA- SEE WORKSHOP MANUAL- VOIR MANUAL D'ATELIER

(*) RUOTARE DI 45° LE BUSSOLE DI FISSAGGIO - ROTATE 45° THE FASTENING BUSHES - TOURNER DE 45° LES DUILLESS DE FIXATION

NOTE- NOTE- NOTE

SOSTITUIRE LE GUARNIZIONI IN OCCASIONE DI OGNI SMONTAGGIO- VERY REMOVAL REPLACE ALL GASKETS- TOUTES LES DÉMONTAGES, REMPLACER LES GARNITURES

SOSTITUIRE LA VITERIA IN CASO DI DETERIORAMENTO- REPLACE SCREWS AND NUTS IF WORN- AU CAS DE DÉTÉRIORATION, REMPLACER LES BOULONS

DOPO PERCORRENZE SU FANGO O SABBIA EFFETTUARE UNA VERIFICA GENERALE- GENERAL CHECK AFTER RACING USE ON MUDDY OR SANDY GROUNDS- APRÈS USAGE SUR DES TERREINS BOUEUX OU SABLEUX, EFFECTUER UN CONTRÔLE GENERAL

TE-TC 250, 450

WARTUNGSTABELLE (FÜR DIESE KONTROLLEN WENDEN SIE SICH AN IHREN VERTRAGSHÄNDLER HUSQVARNA)- ESQUEMA DE MANTENIMIENTO PERIODICO (PARA EFECTUAR ESTAS OPERACIONES DIRÍJASE A SU CONCESIONARIO HUSQVARNA)

	COUPON-CUPÓN		COUPON-CUPÓN	COUPON-CUPÓN	COUPON-CUPÓN	COUPON-CUPÓN		
TEILE- PARTICULAR	NACH DER ERSTEN 3 STUNDEN-DESPUÉS DE LAS PRIMERAS 3 horas	ALLE-CADA	ALLE-CADA	ALLE-CADA	ALLE-CADA	ALLE-CADA	WECHSELN WENN NÖTIG-SUBSTITUIR SI NECESARIO	SIEHE SEITE-VER PAGINA
		4h MX/8h EN	8h Mx/16h EN	16h MX/32h EN	32h MX/64h EN	40h MX/80h EN		
HINTERE BREMSSCHEIBE- DISCO FRENO TRASERO			C (*)				x	176-177
HINTERBREMSFLÜSSIGKEIT- FLUIDO INSTALACIÓN FRENANTE TRASERA		C				S		128-129, 192-193
BREMSBELAEGE- PASTILLAS FRENOS		C					x	168-169
BREMSPUMPE/BREMSSÄTTEL SCHLAUCH- TUBERÍAS BOMBA/PINZA INSTALACIONES FRENANTES		C						174-175
TREIBSTOFFROHR- TUBERÍAS CARBURANTE		C				S	x	#
GERÄUSCHDÄMPFENDES MATERIAL FÜR AUSPUFF- MATERIAL FONOABSORBENTE SILENCIADOR			S				x	196-197
AUSPUFFROHR UND SCHALLDÄMPFER- TUBO DE ESCAPE Y SILENCIADOR		C					x	#
RADSPEICHENSPIANNUNG- TENSION RADIOS RUEDAS	C		C					224
RADNABENLAGER- COJINETES CUBOS RUEDAS					S		x	#
KRANZ- CORONA TRASERA			S				x	#
SCHRAUBENANZIEHUNG FÜR HINTERKRANZ- TORSION TORNILLOS CORONA TRASERA	C		C					152-153, 258-259
SEKUNDÄRE ÜBERTRAGUNGSKETTE- CADENA TRANSMISIÓN SECUNDARIA	C, L		S				x	152-153
KONTROLLE VERSCHRAUBUNG KALTGESENBOLZEN- CONTROL GENERAL AJUSTE TUERCAS	C			C				#

LEGENDE- LEYENDA

h: STUNDEN- HORAS

S: WECHSELN- SUBSTITUCIÓN

C: KONTROLLIEREN- CONTROL

P: REINIGEN- LIMPIEZA

R: REVISION- REVISION

L: SCHMIERUNG/BESCHMEIREN- ENGRESAJE/LUBRICACIÓN

MX: MOTOCROSS

EN: ENDURO

#: SIEHE WERKSTATTHANDBUCH- VER MANUAL DE OFICINA

(*) ROTIEREN 45° BEFESTIGUNGSBUCHSEN - GIRAR DE 45° LOS MANGUITOS DE FIJACIÓN

ANMERKUNG- NOTAS

DICHTUNGWECHSE: BEI JEDEM DEMONTAGE- SUBSTITUIR LAS EMPACURAS EN EL CASO DE DESMONTAJE

SCHRAUBEN VERSCHLEISS: WECHSELN- SUBSTITUIR TORNILLOS Y TUERCAS EN EL CASO DE DESGASTE

SCHLAMMIGES UND SANDIGES GELÄNDE: EIN ALLGEMEINE KONTROLLE DURCHFÜHREN- DESPUÉS DE LA CARRERA SOBRE UN TERRENO FANGOSO O ARENOSO, EFECTUAR UN CONTROL GENERAL



SMR 450

SCHEMA DI MANUTENZIONE PERIODICA (DA EFFETTUARE PRESSO IL CONCESSIONARIO HUSQVARNA) PERIODIC MAINTENANCE SCHEDULE (SEE YOUR HUSQVARNA DEALER FOR THESE SERVICES) ESQUEME ENTRETIEN PERIODIQUE (EFFETUER PAR LE VOTRE CONCESSIONAIRE HUSQVARNA)

PARTICOLARE- ITEM- PARTICULAIRE	TAGLIANDO COUPON COUPON	TAGLIANDO COUPO N- COUPON	TAGLIANDO COUPON COUPON		
USO STRADALE ROAD UTILISE ROUTIER	DOPO I PRIMI 1000Km AFTER FIRST 1000 Km APRÈS LES PREMIERS 1000 Km	OGNI 5000 Km EVERY 5000 Km TOUS LES 5000 Km	OGNI 10000Km EVERY 10000 Km TOUS LES 10000 Km	SOSTITUIRE SE NECESSARIO REPLACE IF NECESSARY REEMPLACER SI NÉCESSAIRE	VEDERE PAGINA SEE PAGE VOIR PAGE
USO AGONISTICO COMPETITION UTILISE COMPÉTITIONS	DOPO LE PRIME 3 ORE AFTER FIRST 3 hours APRÈS LES PREMIERS 3 heures	OGNI 5 ORE EVERY 5 hours TOUS LES 5heures	OGNI 15 ORE EVERY 15 hours TOUS LES 15 heures		
VALVOLE- VALVE- SOUPAPES	C (GIOCO CLEARANCE- JEAU) (•)	C (GIOCO- CLEARANCE- JEAU) (•)	S (#)		(•): 114
MOLLE VALVOLE- VALVE SPRING- RESSORTS SOUPAPES			C	X	#
SCODELLINI, SEMICONI VALVOLE- VALVE CUP, VALVE HALF CONE- CUVETTES, DEMI-CÔNE SOUPAPES			C	X	#
BILANCIERI DI ASPIRAZIONE/SCARICO-ROCKER ARM (INTAKE-EXHAUST)- CULBUTEURS D'ASPIRATION ET D'ÉCHAPPEMENT				X	#
ALBERO A CAMME- CAMSHAFT- ARBRE DISTRIBUTION			C		#
CATENA DISTRIBUZIONE- VALVE TIMING CHAIN- CHAÎNE DISTRIBUTION			S		#
PATTINO CATENA DISTRIBUZIONE- VALVE TIMING CHAIN SLIDER- GLISSIÈRE CHAÎNE DISTRIBUTION		C	S		#
INGRANAGGIO CONDOTTO DISTRIBUZIONE- VALVE TIMING DRIVEN GEAR- ENGRENAGE CONDIUT DISTRIBUTION			C	X	#
INGRANAGGIO CONDUTTORE DISTRIBUZIONE- VALVE TIMING DRIVING GEAR- ENGRENAGE CONDUCTEUR DISTRIBUTION			C		#
TENDITORE CATENA DISTRIBUZIONE- VALVE TIMING CHAIN TENSIONER- TENDEUR CHAÎNE DISTRIBUTION			C		#
SISTEMA DECOMPRESSORE- STARTER DECOMPRESSOR SYSTEM- SYSTÈME DECOMPRESSEUR DÉMARRAGE			C	X	86
RACCORDO DI ASPIRAZIONE- INTAKE MANIFOLD- RACCORD ADMISSION		C	S	X	#
CILINDRO COMPLETO- CYLINDER ASSY.- CYLINDRE COMPL.			C	X	#
PISTONE COMPLETO- PISTON ASSY.- PISTON COMPL.			S		#
BIELLA MOTORE COMPLETA- CONNECTING ROD ASSY.- BIELLE COMPL.			S		#
CUSCINETTI BASAMENTO- CRANKCASE BEARINGS- ROULEMENTS CARTERS			S		#
OLIO MOTORE E FILTRO OLIO- ENGINE OIL/OIL FILTER CARTRIDGE- HUILE MOTEUR/FILTRE HUILE	S	S	S		100
POMPA OLIO- OIL PUMP- POMPE HUILE			C		#
TUBAZIONE LUBRIFICAZIONE POMPA OLIO/BASAMENTO- OIL PUMP/CRANKCASE HOSE- TUYAU POMPE HUILE- CARTERS			C		#
COPPIA INGRANAGGI TRASM. PRIMARIA- SET OF MATCHED PRIMARY- ENGRENAGES TRANSM. PRIMARIE		C		X	#
MOZZO FRIZIONE- CLUTCH HUB- MOYEAU PORTE-DISQUE EMBRAYAGE		C		X	#
DISCHI FRIZIONE- CLUTCH DISCS- DISQUES EMBRAYAGE		C	S	X	#
PIATTO SPINGIDISCHI FRIZIONE- CLUTCH DISCS PRESSURE PLATE- POUSSÉ DISQUES EMBRAYAGE			C		#
MOLLE FRIZIONE- CLUTCH SPRING- RESSORT EMBRAYAGE			C	X	#
CAMPANA FRIZIONE- CLUTCH DISCS HOUSING-CAGE EMBRAYAGE			C	X	#

SMR 450

WARTUNGSTABELLE (FÜR DIESE KONTROLLEN WENDEN SIE SICH AN IHREN VERTRAGSHÄNDLER HUSQVARNA) ESQUEMA DE MANTENIMIENTO PERIODICO (PARA EFECTUAR ESTAS OPERACIONES DIRÍJASE A SU CONCESIONARIO HUSQVARNA)

TEILE- PARTICULAR	COUPON- CUPÓN	COUPON- CUPÓN	COUPON- CUPÓN		
STRASSE- USO VIAL	NACH DEN ERSTEN 1000Km- DESPUES LOS PRIMEROS 1000Km	ALLE 5000 KM CADA 5000 KM	ALLE 10000km CADA 10000Km	WECHSELN WENN NÖTIG- SUBSTITUIR SI NECESARIO	SIEHE SEITE VER PAGINA
RACING- USO AGONISTICO	NACH DEN ERSTEN 3 STUNDEN- DESPUES LAS PRIMERAS 3 HORAS	ALLE 5 STUNDEN CADA 5 HORAS	ALLE 15 STUNDEN CADA 15 HORAS		
VENTIL- VÁLVULAS	C (BETRIEBSSPIEL- JUEGO) (•)	C (BETRIEBSSPIEL- JUEGO) (•)	S (#)		(•): -114-115
VENTILFEDER- RESORTES VÁLVULAS			C	X	#
TELLER, HALB KEGEL- CUBETAS, SEMI-CONOS VÁLVULAS			C	X	#
KIPPEBEL (ANSAUGEN-AUSPUFFROHR)- BALANCIN DE ASPIRACIÓN -ESCAPE			C	X	#
NOCKENWELLE- EJE DISTRIBUCIÓN			C		#
VENTILSTEUERUNGKETTE- CADENA DISTRIBUCIÓN			S		#
VENTILSTEUERUNGKETTEGLEITBAHN- PLATO CADENA DISTRIBUCIÓN		C	S		#
VENTILSTEUERUNGZAHNRAD- ENGRENAJE CONDUCTO DISTRIBUCIÓN			C	X	#
VENTILSTEUERUNGANTRIEBSRAD- ENGRENAJE CONDUCTOR DISTRIBUCIÓN			C		#
VENTILSTEUERUNGKETTESPANNER- TENSOR CADENA DISTRIBUCIÓN			C		#
DEKOMPRESSOR- GRUPO DECOMPRESSOR			C	X	86-87
ANSCHLUSS- EMPALME DE ASPIRACIÓN		C	S	X	#
ZYLINDER KPL.- CILINDRO COMPLETO			C	X	#
KOLBEN KPL.- PISTÓN COMPLETO			S		#
PLEUELSTANGE KPL.- BIELA MOTOR COMPLETA			S		#
GEHAUSELAGER- COJINETE DE CARTER			S		#
MOTORÖL/WECHSELFILTER- ACEITE MOTOR/FILTRO ACEITE MOTOR	S	S	S		100-101
ÖLPUMPE- BOMBA ACEITE			C		#
SCHMIERUNGGRÖHR FÜR ÖLPUMPE/GEHAUSE- TUBO LUBRICACIÓN BOMBA ACEITE/BANCADA			C		#
STIRNRADERPAAR- GRUPO ENGREN. TRANSM. PRIMARIA		C		X	#
KUPPLUNGSCHIEBENHALTERNABE- CUBO PORTA DISCOS EMBRAGUE		C		X	#
KUPPLUNGSCHIEBE- DISCOS EMBRAGUE		C	S	X	#
KUPPLUNGDRUCKPLATTE- PLATO EMPUJA DISCOS EMBRAGUE			C		#
KUPPLUNGFEDER- RESORTE EMBRAGUE			C	X	#
KUPPLUNGKORB- CAMPANA EMBRAGUE			C	X	#
KUPPLUNGSTEUERSTANGE- VARILLA DESEMBRAGUE			C		#
RITZEL- PIÑÓN CADENA		C	S		152-153
ANLASSEANTRIEBSRAD- ENGRENAJE DE ARRANQUE			C	X	#
ANLASSEHEBEL- PALANCA ARRANQUE			L		v
GANGSCHALTUNGHEBEL- PEDAL MANDO CAMBIO				X	78-79
ZÜNDKERZE- BUJIA ENCENDIDO		P	S		110-111
ZÜNDKERZESTECKER- PIPA BUJIA ENCENDIDO		C	C	X	#
VERGASER- CARBURADOR			P		#



SMR 450

SCHEMA DI MANUTENZIONE PERIODICA (DA EFFETTUARE PRESSO IL CONCESSIONARIO HUSQVARNA) PERIODIC MAINTENANCE SCHEDULE (SEE YOUR HUSQVARNA DEALER FOR THESE SERVICES) ESQUEME ENTretien PERIODIQUE (EFFETUER PAR LE VOTRE CONCESSIONAIRE HUSQVARNA)

PARTICOLARE- ITEM- PARTICULAIRE	TAGLIANDO COUPON COUPON	TAGLIANDO COUPO N- COUPON	TAGLIANDO COUPON COUPON		
USO STRADALE ROAD UTILISE ROUTIER	DOPO I PRIMI 1000Km AFTER FIRST 1000 Km APRÈS LES PREMIERS 1000 Km	OGNI 5000 KM EVERY 5000 Km TOUS LES 5000 Km	OGNI 10000Km EVERY 10000 Km TOUS LES 10000 Km	SOSTITUIRE SE NECESSARIO REPLACE IF NECESSARY REPLACER SI NÉCESSAIRE	VEDERE PAGINA SEE PAGE VOIR PAGE
USO AGONISTICO COMPETITION UTILISE COMPÉTITIONS	DOPO LE PRIME 3 ORE AFTER FIRST 3 hours APRÈS LES PREMIERS 3 heures	OGNI 5 ORE EVERY 5 hours TOUS LES 5heures	OGNI 15 ORE EVERY 15 hours TOUS LES 15 heures		
ASTINA DISINNESTO FRIZIONE- CLUTCH DISENGAGEMENT ROD- BILLE COILESSAU DÉBRAYAGE EMBRAYAGE			C		#
PIGNONE USCITA CAMBIO- DRIVE SPROCKET- PIGNON CHAÎNE TRANSMISSION		C	S		152
INGRANAGGI AVVIAMENTO- STARTING GEARS- ENGRENAGE DÉMARRAGE			C	X	#
PEDALE AVVIAMENTO- STARTING PEDAL- LEVIER DÉMARRAGE			L		#
PEDALE COMANDO CAMBIO- GEAR CONTROL PEDAL- LEVIER COMM. DE VITESSE				X	78
CANDELA ACCENSIONE- SPARK PLUG- BOUGIE D'ALLUMAGE		P	S		110
PIPETTA CANDELA- SPARK PLUG CAP- PIPETTE BOUGIE D'ALLUMAGE		C	C	X	#
CARBURATORE- CARBURETOR- CARBURATEUR			P		#
VALVOLA GAS CARBURATORE- CARBURETOR THROTTLE VALVE- SOUPEA DE GAZ DU CARBURATEUR			C	X	#
FILTRO ARIA- AIR FILTER- FILTRE À AIR		PL	PL	X	118
RADIATORI- RADIATORS- RADIATEURS			C		#
TUBAZIONI ACQUA E FASCETTE- COOLANT HOSES AND CLAMPS- TUYAU EAU ET COLLIER		C	C		106
TUBAZIONE RADIATORI/POMPA ACQUA- RADIATORS HOSE/WATER PUMP- TUYAU RADIATEURS/POMPE EAU		C	C		106
PEDANE APPOGGIAPIEDI, PERNI, MOLLE- FOOTRESTS, FOOTREST PINS AND SPRINGS- REPOSE PIEDS, PIVOTS, RESSORTS				X	#
PERNI FISSI. TELAIETTO, PERNI FISSI. MOTORE- SADDLE FRAME FASTENING BOLTS, ENGINE FASTENING BOLTS- PIVOTS DE FIXATION CADRE SIEGE, PIVOTS DE FIXATION MOTEUR	C		C		#
CAVALLETTO LATERALE- SIDE STAND- BEQUILLE LATÉRALE		C			48
RULLO GUIDACATENA, CUSCINETTO- CHAIN GUIDE ROLLER, BEARINGS- AIGUILLE GUIDE-CHAÎNE, ROULEMENT		C	C	X	158
TESTA DI STERZO, BASE DI STERZO CON PERNO- STEERING HEAD, STEERING CROWN WITH PIN- TÊTE DIRECTION, SOCLE DE DIRECTION AVEC PIVOT			L		#
FORCELLA ANTERIORE- FRONT FORK- FOURCHE AVANT			R		#
ATTACCHI MANUBRIO CON FISSAGGI- HANDLEBAR HOLDERS AND FASTENING SET- DEMI-PALIERI GUIDON AVEC FIXAGE	C		C		142
BUSSOLA FORCELLONE POSTERIORE- REAR SWING ARM BUSHINGS- DOUILLE FOURCHE ARRIÈRE			C		#
PATTINO CATENA POSTERIORE- REAR CHAIN SLIDER- GLISSIÈRE CHAÎNE ARRIÈRE			C	X	158
BUSSOLE LEVERAGGI SOSPENSIONE POST.- REAR SUSPENSION LINKS BUSHINGS- DOUILLES LEVIER SUSPENSION ARRIÈRE			C	X	#
GUIDACATENA/COPRICATENA- REAR CHAIN GUIDE/ REAR CHAIN GUARD- GUIDE CHAÎNE/ CARTER DE CHAÎNE	C	C		X	158

SMR 450

WARTUNGSTABELLE (FÜR DIESE KONTROLLEN WENDEN SIE SICH AN IHREN VERTRAGSHÄNDLER HUSQVARNA) ESQUEMA DE MANTENIMIENTO PERIODICO (PARA EFECTUAR ESTAS OPERACIONES DIRÍJASE A SU CONCESIONARIO HUSQVARNA)

TEILE- PARTICULAR	COUPON- CUPÓN	COUPON- CUPÓN	COUPON- CUPÓN		
STRASSE- USO VIAL	NACH DEN ERSTEN 1000Km- DESPUES LOS PRIMEROS 1000Km	ALLE 5000 KM CADA 5000 KM	ALLE 10000Km CADA 10000Km	WECHSELN WENN NÖTIG- SUBSTITUIR SI NECESARIO	SIEHE SEITE VER PAGINA
RACING- USO AGONISTICO	NACH DEN ERSTEN 3 STUNDEN- DESPUES LAS PRIMERAS 3 HORAS	ALLE 5 STUNDEN CADA 5 HORAS	ALLE 15 STUNDEN CADA 15 HORAS		
VERGASERDROSSELKLAFFE- VALVUÁLA GAS CARBURADOR			C	X	#
LUFTFILTER- FILTRO AIRE		PL	PL	X	118-119
KÜHLER- RADIADORES			C		#
WASSERROHR UND SCHELLEN- TUBOS AGUA Y BANDAS		C	C		106-107
ROHR FÜR KÜHLER/WASSERPUMPE- TUBO RADIADORES/BOMBA AGUA		C	C		106-107
FUSSRASTER, BOLZEN, FEDER- POSAPIES, PERNOS, RESORTES				X	#
HINTERRAHMENBOLZEN, MOTORBOLZEN- TORNILLOS FIJACIÓN BASTIDOR TRASERO, TORNILLOS FIJACIÓN MOTOR	C		C		#
SEITENSTÄNDER- HORQUILLA LATERAL		C			48-49
KETTENFÜHRUNGROLLE, LAGER- RODILLO GUÍA-CADENA, COJÍNETE		C	C	X	158-159
VORDERGABELNENKOPF, GABELBRÜCKE MIT BOLZEN- CABEZA DE DIRECCIÓN, BASE DE DIRECCIÓN CON PERNO			L		#
VORDERGABEL- HORQUILLA DELANTERA			R		#
LENKERBÜGELBOLZEN- CABALLETES DEL MANILLAR CON PERNOS FIJACIÓN	C		C		142-143
HINTERGABELBUCHSE- MANGUITOS HORQUILLA TRASERA			C		#
KETTENLEITBAHN- PLATO CADENA TRASERA			C	X	158-159
BUCHSE FÜR HEBELWERKHINTERHAUFHANGUNG- MANGUITOS PALANCAS SUSPENSION TRASERA			C	X	#
KETTENFÜHRUNG/ KETTENKASTEN- GUÍA-CADENA/ CUBRE-CADENA	C	C		X	158-159
NADELKAFIG FÜR HINTERGABELBOLZEN- COJÍNETE DE RODILLOS PERNO HORQUILLA TRASERA		L	L		#
HINTERSTOSSDAMPFER- AMORTIGUADOR TRASERO			C		#
NADELKAFIG UND BOLZEN FÜR HEBELWERKHINTERHAUFHANGUNG- COJÍNETE DE RODILLOS, PERNOS PALANCAS HORQUILLA TRASERA		L			#
GASGRIFF KPL- MANDO GAS COMPLETO		CL			106-107
KUPPLUNGSTEUERUNG KPL- MANDO EMBRAGUE COMPLETO		C (...)	R (#)		(*)-130-131
DECOMPRESSORKABEL UND GASGKABEL- CABLES DECOMPRESSOR Y GAS		C	L	X	86-87, 106-107
VORDERE BREMSSCHEIBE- DISCO FRENO DELANTERO			C	X	176-177
VORDERBREMSFLÜSSIGKEIT- FLUIDO INSTALACIÓN FRENANTE DELANTERA		C	S		124-125, 188-189
HINTERE BREMSSCHEIBE- DISCO FRENO TRASERO			C	X	176-177
HINTERBREMSFLÜSSIGKEIT- FLUIDO INSTALACIÓN FRENANTE TRASERA		C	S		128-129, 192-193
BREMSBELAEGE- PASTILLAS FRENOS	C	C	C	X	168-169
BREMSPUMPE –BREMSSÄTTEL SCHLAUCH- TUBERÍAS BOMBA -PINZA INSTALACIONES FRENANTES			C	X	174-175



SMR 450

SCHEMA DI MANUTENZIONE PERIODICA (DA EFFETTUARE PRESSO IL CONCESSIONARIO HUSQVARNA) PERIODIC MAINTENANCE SCHEDULE (SEE YOUR HUSQVARNA DEALER FOR THESE SERVICES) ESQUEME ENTRETIEN PERIODIQUE (EFFECTUER PAR LE VOTRE CONCESSIONAIRE HUSQVARNA)

PARTICOLARE- ITEM- PARTICULAIRE	TAGLIANDO COUPON COUPON	TAGLIANDO COUPO N- COUPON	TAGLIANDO COUPON COUPON		
USO STRADALE ROAD UTILISE ROUTIER	DOPO I PRIMI 1000Km AFTER FIRST 1000 Km APRÈS LES PREMIERS 1000 Km	OGNI 5000 KM EVERY 5000 Km TOUS LES 5000 Km	OGNI 10000Km EVERY 10000 Km TOUS LES 10000 Km	SOSTITUIRE SE NECESSARIO REPLACE IF NECESSARY REMPACER SI NÉCESSAIRE	VEDERE PAGINA SEE PAGE VOIR PAGE
USO AGONISTICO COMPETITION UTILISE COMPÉTITIONS	DOPO LE PRIME 3 ORE AFTER FIRST 3 hours APRÈS LES PREMIERS 3 heures	OGNI 5 ORE EVERY 5 hours TOUS LES 5heures	OGNI 15 ORE EVERY 15 hours TOUS LES 15 heures		
GABBIE A RULLI, SPINOTTI LEVERAGGI SOSPENSIONE POST.- REAR SUSPENSION LINKS NEEDLE BEARINGS AND GUDGEON PIN - CAGE À AIGUILLES, AXES LEVIER SUSPENSION ARRIÈRE		L			#
AMMORTIZZATORE POSTERIORE-REAR SHOCK ABSORBER-AMMORTISSEUR ARRIÈRE			C		#
COMANDO GAS COMPLETO- THROTTLE CONTROL ASSY.- COMMANDE GAZ COMPL.		CL			106
COMANDO FRIZIONE COMPLETO- CLUTCH CONTROL ASSY.- COMMANDE EMBRAYAGE COMPL.		C (•)	R (#)		(•): 130
CAVI DECOMPRESSORE E GAS- THROTTLE AND STARTING DECOMPRESSOR CABLES- CÂBLES DECOMPRESSEUR ET GAZ		C	L	X	86-106
DISCO FRENO ANTERIORE- FRONT BRAKE DISC- DISQUE FREIN AVANT			C	X	176
FLUIDO IMPIANTO FRENANTE ANTERIORE- FRONT BRAKE SYSTEM FLUID- FLUIDE SYSTÈME DE FREINAGE AVANT		C	S		124-188
DISCO FRENO POSTERIORE- REAR BRAKE DISC- DISQUE FREIN ARRIÈRE			C	X	176
FLUIDO IMPIANTO FRENANTE POSTERIORE- REAR BRAKE SYSTEM FLUID- FLUIDE SYSTÈME DE FREINAGE ARRIÈRE		C	S		128-192
PASTIGLIE FRENI- BRAKE PADS- PASTILLES DU FREINS	C	C	C	X	168
TUBAZIONI POMPA/PINZA IMPIANTI FRENANTI- BRAKE SYSTEM PUMP-CALIPER HOSES- TUYAU POMPE/ ETRIER SYSTÈME DE FREINAGE			C	X	174
TUBAZIONI CARBURANTE- FUEL HOSES- TUYAU CARBURANT			C	X	#
MATERIALE FONDOASSORBENTE SILENZIATORE- EXHAUST SILENCER PACKING- MATERIAL INSONORISANT SILENCIEUX D'ÉCHAPPEMENT				X	196-279
TUBO DI SCARICO E SILENZIATORE- EXHAUST PIPE AND SILENCER- TUYAU ET SILENCIEUX D'ÉCHAPPEMENT		C		X	#
TENSIONE RAGGI RUOTE- WHEEL SPOKES TENSION- TENSION BRAS RUOES	C		C		224
CUSCINETTI MOZZI RUOTE- WHEEL HUB BEARINGS- ROULEMENTS MOYEAUS RUOES			C	X	#
CORONA POSTERIORE- REAR DRIVEN SPROCKET- COURONNE ARRIÈRE			S		#
SERRAGGIO VITI CORONA- REAR DRIVEN SPROCKET SCREWS TIGHTENING- SERRAGE VIS COURONNE ARRIÈRE	C	C	C		152-158
CATENA TRASMISSIONE SECONDARIA- REAR TRANSMISSION CHAIN- CHAÎNE ARRIÈRE	CL	CL	S		152
SERRAGGIO BULLONERIA- BOLTS AND NUTS TIGHTNESS GENERAL CHECK - CONTRÔLE SERRAGE DES BOULONS	C	C			#

LEGENDA- KEY FOR MAINTENANCE SCHEDULE- LEGENDE

S: SOSTITUZIONE- REPLACEMENT- REMPLACEMENT

C: CONTROLLO- CHECK- CONTRÔLE

P: PULIZIA- CLEANING- NETTOYAGE

R: REVISIONE- OVERHAUL- REVISION

L: INGRASSAGGIO/LUBRIFICAZIONE- GREASING/LUBRICATION- LUBRIFICATION/GRAISSAGE

: VEDERE IL MANUALE DI OFFICINA- SEE WORKSHOP MANUAL- VOIR MANUEL D'ATELIER

NOTE- NOTE- NOTE

SOSTITUIRE LE GUARNIZIONI IN OCCASIONE DI OGNI SMONTAGGIO- EVERY REMOVAL REPLACE ALL GASKETS- TOUTES LES DÉMONTAGES, REMPLACER LES GARNITURES

SOSTITUIRE LA VITERIA IN CASO DI DETERIORAMENTO- REPLACE SCREWS AND NUTS IF WORN- AU CAS DE DÉTERIORATION, REMPLACER LES BOULONS

DOPO PERCORRENZE SU FANGO O SABBIA EFFETTUARE UNA VERIFICA GENERALE- GENERAL CHECK AFTER RACING USE ON MUDDY OR SANDY GROUNDS- APRÈS USAGE SUR DES TERREINS BOUEUX OU SABLEUX, EFFECTUER UN CONTRÔLE GENERAL

SMR 450

WARTUNGSTABELLE (FÜR DIESE KONTROLLEN WENDEN SIE SICH AN IHREN VERTRAGSHÄNDLER HUSQVARNA) ESQUEMA DE MANTENIMIENTO PERIODICO (PARA EFECTUAR ESTAS OPERACIONES DIRÍJASE A SU CONCESIONARIO HUSQVARNA)

TEILE- PARTICULAR	COUPON- CUPÓN	COUPON- CUPÓN	COUPON- CUPÓN		
STRASSE- USO VIAL	NACH DEN ERSTEN 1000Km- DESPUES LOS PRIMEROS 1000Km	ALLE 5000 KM CADA 5000 KM	ALLE 10000Km CADA 10000Km	WECHSELN WENN NÖTIG- SUBSTITUIR SI NECESARIO	SIEHE SEITE VER PAGINA
RACING- USO AGONISTICO	NACH DEN ERSTEN 3 STUNDEN- DESPUES LAS PRIMERAS 3 HORAS	ALLE 5 STUNDEN CADA 5 HORAS	ALLE 15 STUNDEN CADA 15 HORAS		
TREIBSTOFFROHR- TUBERÍAS CARBURANTE			C	X	#
GERÄUSCHDÄMPFENDES MATERIAL FÜR AUSPUFF- MATERIAL FONQABSORBENTE SILENCIADOR				X	196-197, 279
AUSPUFFROHR UND SCHALLDÄMPFER- TUBO DE ESCAPE Y SILENCIADOR		C		X	#
RADSpeICHENSPANNUNG- TENSION RADIOS RUEDAS	C		C		224-225
RADNABENLAGER- COJINETES CUBOS RUEDAS			C	X	#
KRANZ- CORONA TRASERA			S		#
SCHRAUBENANZIEHUNG FÜR HINTERKRANZ- TORSION TORNILLOS CORONA TRASERA	C	C	C		152-153, 158-159
SEKUNDÄRE ÜBERTRAGUNGSKETTE- CADENA TRANSMISIÓN SECUNDARIA	CL	CL	S		152-153
KONTROLLE VERSCHRAUBUNG KALTGESENKBOLEN- CONTROL GENERAL AJUSTE TUERCAS	C	C			#

LEGENDE- LEYENDA

S: WECHSELN- SUBSTITUCIÓN

C: KONTROLLIEREN- CONTROL

P: REINIGEN- LIMPIEZA

R: REVISION- REVISION

L: SCHMIERUNG-BESCHMEIREN- ENGRESAJE-LUBRICACIÓN

#: SIEHE WERKSTATTHANDBUCH- VER MANUAL DE OFICINA

ANMERKUNG- NOTAS

DICHTUNGWECHSE: BEI JEDEM DEMONTAGE- SUBSTITUIR LAS EMPACURAS EN EL CASO DE DESMONTAJE

SCHRAUBEN VERSCHLEISS: WECHSELN- SUBSTITUIR TORNILLOS Y TUERCAS EN EL CASO DE DESGASTE

SCHLAMMIGES UND SANDIGES GELÄNDEN: EIN ALLGEMEINE KONTROLLE DURCHFÜHREN- DESPUÉS DE LA CARRERA SOBRE UN TERRENO FANGOSO O ARENOSO, EFECTUAR UN CONTROL GENERAL



INDICE ALFABETICO

	Pagina
A	
Accensione	28
Accoppiamenti di montaggio motore	198
Arresto del motociclo	90
Arresto del motore	90
Attrezzi in dotazione	248
Attrezzi speciali	250
Avviamento motore	84
B	
Bloccasterzo	70
Batteria	236
C	
Candela accensione	28
Carburante	50
Carburatore	30
Catena trasmissione secondaria	32
Cavalletto laterale	48
Comando cambio	78
Comando freno anteriore	68
Comando freno posteriore	76
Comando frizione	74
Comando gas	68
Commutatore sul manubrio	72
Componenti elettrici	226
Controlli durante il rodaggio	96
Controlli preliminari	80
Controllo candela	110
Controllo filtro aria	118
Controllo livello fluido freno ant.	124
Controllo livello fluido freno post.	128
Controllo livello fluido frizione	130
Controllo livello olio	98
Controllo livello refrigerante	104
Controllo usura catena, pignone, corona	152
Corona posteriore	32
D	
Decompressore manuale	86

ALPHABETIC INDEX

	Page
A	
Adjusting the carburetor	108
Adjusting the clutch	130
Adjusting the driven transmission	150
Adjusting the fork	138
Adjusting the front brake control lever	124
Adjusting the headlamp	246
Adjusting the idle	108
Adjusting the rear brake idle stroke	128
Adjusting shock absorber hydraulic brake	148
Adjusting shock absorber preload spring	146
Adjusting the rear brake pedal position	126
Adjusting the steering bearing play	120
Adjusting the suspensions according to the track special conditions	134
Adjusting the throttle cable	106
Adjusting the valve play	114
B	
Battery	236
Brakes	166
Brake disc cleaning	178
Brake disc warpage	176
Brake disc wear	176
Brake pad assembly	170
Brake pad wear	168
Brake pad disassembly	168
C	
Carburettor	30
Carburettor starter	52
Chain lubrication	154
Checks after every competition	268
Checks during running in	96
Check of air filter	118
Check of chain, pinion, crown wear	152
Check of clutch fluid level	130
Check of cooling fluid	104
Check of front brake fluid level	124
Check of engine oil	98
Check of rear brake fluid level	128
Cleaning the air filter	118
Clutch	32
Clutch control	74

INDEX ALPHABETIQUE

	Page
A	
Accouplement moteur	198
Allumage	28
Arrêt moteur	90
Arrêt motocycle	90
B	
Batterie	236
Béquille latérale	48
Bloc de directin	70
Bougie d'allumage	28
C	
Carburant	50
Carburateur	30
Chaîne transmission secondaire	32
Commande boîte des vitesses	78
Commande embrayage	74
Commande frein avant	68
Commande frein arrière	76
Commutateur sur le guidon	72
Composants électriques	226
Contrôles après la compétition	268
Contrôle bougie	110
Contrôles durant le rodage	96
Contrôle filtre à air	118
Contrôle niveau huile boîte des vitesses	98
Contrôle niveau liquide embrayage	130
Contrôle niveau liquide frein avant	124
Contrôle niveau liquide frein arrière	128
Contrôle niveau réfrigérant	104
Contrôles préliminaires	80
Contrôle usure chaîne, pignon, couronne	152
Couronne arrière	32
Curage système de freinage avant	184-188
Curage système de freinage arrière	192
D	
Démarrage moteur	84
Démontage plaquettes frein	168
Decompresseur de démarrage	86
Démontage roue avant	160
Démontage roue arrière	162
Disque papillotant	176

ALPHABETISCHES INHALTSVERZEICHNIS

Seite

A	
Ablaß der hinteren Bremsflüssigkeit	174
Ablaß der vorderen Bremsflüssigkeit	172
Abnehmen des Vorderrads	160
Abnehmen des Hinterrads	162
Allgemeine Reinigung	273
Ausbau der Bremsflüssigkeit	181
Ausbau der Teile	15
Ausblasen der hinteren Bremsanlage	192
Ausblasen der vorderen Bremsanlage	184, 188
Austausch Kühlflüssigkeit	104
Auspuffdämpfer	196
Austausch der Scheinwerferlampen	242
Austausch des Hinteren Scheinwerferlampen	244
B	
Batterie	236
Bremsen	166
Bremsscheiben-Flattern	176
Bremsscheiben-Reinigung	178
Bremsscheibenverschleiß	176
Bremsanlagen-Füllung	182
Bremsbelag-Demontierung	168
Bremsbelag-Montage	170
Bremsbelag-Reinigung	170
Bremsbelagverschleiß	168
D	
Digitaltachmeter	54
E	
Einfahrzeit	95
Einstellung d.Federvorladung	
Einstellung der Federungen entsprechend besonderer Rennstrecken- Bedingungen	135
Einstellung der Gabel	138
Einstellung des Gaskabels	106
Einstellung d.hydraul.Bremse Stoßdämpfer	148
Eintlüften der Kupplung	132
Einstellung des Lenklagerspiels	120
Einstellung d.Position d. hint. Bremspedals	126
Einstellung des Rücklichts	246

INDICE ALFABÉTICO

Página

A	
Acoplamientos de montaje motor	199
Ajuste cadena trans. secund	151
Ajuste carrera en vacío freno tras.....	129
Ajuste del carburador	109
Ajuste embrague.....	131
Ajuste faro delantero.....	247
Ajuste freno hidráulico amort	149
Ajuste juego válvulas	115
Ajuste mínimo	109
Ajuste precarga muelle.....	147
B	
Bateria	237
Bailoteo del disco	177
Bloqueo de dirección	71
Bujía encendido	29
C	
Cadena transmisión secundaria	33
Carburador	31
Carburante.....	51
Componentes eléctricos	227
Conmutador sobre el manillar	73
Control bujía	111
Control desgaste cadena, piñón, corona	153
Control filtro aire	119
Control nivel aceite cambio	99
Control nivel fluido embrague	131
Control nivel fluido freno del	125
Control nivel fluido freno pos	129
Control nivel refrigerante	105
Controles durante el rodaje	97
Controles preliminares	84
Corona trasera.....	33
D	
Descarga flujo freno del	173
Descarga flujo freno tras.	175
Descompresor de arranque	87
Desgaste disco freno.....	177
Desgaste zapatas freno	169
Desmontaje pastillas del freno	169
Diagrama eléctrico	229, 231, 235



F	
Forcella anteriore.....	36
Freni.....	166
Frizione.....	32
I	
Inattività prolungata.....	268
L	
Liquido di raffreddamento.....	42, 44
Livello olio forcella.....	140
Lubrificazione catena.....	154
Lubrificazione motore.....	42, 44
M	
Modifica posizione manubrio.....	142
Montaggio pastiglie freno.....	170
N	
Numero identificazione motociclo.....	20
P	
Piegatura perno ruota.....	224
Pignone uscita cambio.....	32
Pneumatici.....	38, 164
Premessa importante.....	14
Pulizia disco freno.....	178
Pulizia filtro aria.....	118
Pulizia generale.....	272
Pulizia pastiglie.....	170
R	
Raggi ruota.....	224
Registrazione carburatore.....	108
Registraz. catena trasm. second.....	150
Registraz. fanale anteriore.....	246
Registraz. freno idraulico ammort.....	148
Registraz. frizione.....	130
Registrazione minimo.....	108
Registraz. precarico molla ammort.....	146
Regolatore di tensione.....	112
Regolazione cavo comando gas.....	106
Regolazione delle sospensioni in base a	

<i>Coolant replacement</i>	104
<i>Cooling fluid</i>	42, 44
<i>Control position</i>	22

D	
<i>Digital instrument</i>	54
<i>Draining the front brake fluid</i>	172
<i>Draining the rear brake fluid</i>	174
<i>Driven transmission chain</i>	32

E	
<i>Engine assembling fits</i>	198
<i>Electric diagram</i>	229, 231, 235
<i>Electric elements</i>	226
<i>Engine lubrication</i>	42, 44
<i>Engine oil replacement</i>	100
<i>Engine start</i>	84
<i>Engine stop</i>	90

F	
<i>Filling the braking system</i>	182
<i>Fluid change</i>	180
<i>Fork oil level</i>	140
<i>Fuel</i>	50
<i>Fuel cock</i>	46
<i>Front brake control</i>	68
<i>Fraont brake fluid drain</i>	172
<i>Front braking system bleeding</i>	168
<i>Front fork</i>	36

G	
<i>Gearbox control</i>	78
<i>Gearbox outlet pinion</i>	32
<i>General cleaning</i>	272

H	
<i>Handlebar commutators</i>	72
<i>Handlebar position change</i>	142
<i>Headlamp bulbs replacement</i>	242
<i>Hydraulic clutch bluding</i>	132

I	
<i>Ignition</i>	28
<i>Important notice</i>	14

L	
<i>Long inactivity</i>	268

E	
<i>Embrayage</i>	32
<i>Equipement d'outils</i>	248

F	
<i>Fourche arrière</i>	34
<i>Fourche avant</i>	36
<i>Freins</i>	166

G	
<i>Graissage chaîne</i>	154
<i>Graissage moteur</i>	42, 44

I	
<i>Instrument digital</i>	54

L	
<i>Liquide de refroidissement</i>	42, 44
<i>Longue inactivité</i>	268

M	
<i>Modification position du guidon</i>	142
<i>Montage plaquettes frein</i>	170

N	
<i>Nettoyage disque frein</i>	178
<i>Nettoyage filtre à air</i>	118
<i>Nettoyage général</i>	272
<i>Nettoyage plaquettes</i>	170
<i>Niveau huile fourche</i>	140
<i>Numero d'identification du motorcycle</i>	20

O	
<i>Outils speciaux</i>	250

P	
<i>Pignon sortie boîte des vitesses</i>	32
<i>Pliage pivot roue</i>	224
<i>Pneus</i>	38, 164
<i>Poignée des gaz</i>	68
<i>Position des commandes</i>	22
<i>Préliminaires</i>	14
<i>Purge embrayage</i>	132

R	
<i>Rayous de roue</i>	224
<i>Réglage chaîne transmission</i>	

Einstellung der Sekundär-Übertragungskette	150
Einstellung des vorderen Bremshebels	124
Einstellung des Ventilspiels	114
Einstellung Vorspannung Stossdaempferfeder	146
Elektrische Komponenten	226
Elektrischer Plan	229, 231, 235

G	
Gabel-Ölstand	140
Gangschaltung	78
Gasschaltung	68
Getriebeausgangsritzel	33

K	
Kennummer des Motorrads	20
Ketten-Schmierung	155
Kontrolle d.Ketten-,Ritzel-,Kranz-Verschleißes	153
Kontrolle des Flüssigkeitsstands hint. Bremse	128
Kontrolle des Flüssigkeitsstands vord. Bremse	124
Kontrolle des Getriebeölstands	98
Kontrolle des Kompressions-	
Kontrolle des Kühlmittelstands	104
Kontrolle des Luftfilters	118
Kontrolle der Zündkerze	110
Kontrollen während der Einfahrzeit	97
Kontrollen, vorläufige	81
Kontrollleuchten	54
Kranz, hinterer	33
Kühlfähigkeit	43, 45
Kupplung	33
Kupplungsschaltung	74
Kupplungseinstellung	130
Kupplung ölstand prüfen	130

I	
Ingangsetzungsdekompressor	86

L	
Längere Nichtbenutzung	269
Lenker position Ändern	142
Lenkschloß	70
Luftfilter-Reinigung	118

M	
Mitgelieferte Werkzeuge	248
Motoranhalt.	90

E	
Embrague	33
Encendido motor	85
Encendido	29
Estarter carburador	53

F	
Frenos	167

G	
Grifo carburante	47

H	
Herramientas en dotación	249
Herramientas especiales	250
Horquilla delantera	37

I	
Inactividad prolongada	269
Instrumentos digital	55

L	
Limpieza zapatas	171
Limpieza disco freno	179
Limpieza filtro aire	119
Limpieza general	273
Líquido de refrigeración	43, 45
Llenado instalaciones frenantes	183
Localización mandos	23
Lubricación cadena	155
Lubricación motor	43, 45

M	
Mando cambio	79
Mando embrague	75
Mando freno delantero	69
Mando freno trasero	77
Modifica posición manillar	143
Mando gas	69
Montaje zapatas freno	171

N	
Neumaticos	39, 165
Nivel aceite horquilla	141
Número de identificación del motociclo	21



particolari condizioni della pista.....	134
Regolazione forcella	138
Regolazione gioco cuscinetti di sterzo.....	120
Regolazione gioco valvole	114
Regolaz. leva comando freno ant.	124
Regolaz. posizione pedale freno post.....	126
Revisione ruote.....	222
Riempimento impianti frenanti	182
Rodaggio	94
Rubinetto carburante	46
Ruote	36

S	
Scarico fluido freno anteriore.....	172
Scarico fluido freno posteriore.....	174
Schema elettrico	229, 231, 235
Sfarfallamento disco freno	176
Silenziatore di scarico.....	196
Smontaggio pastiglie freno	168
Smontaggio dei particolari	14
Smontaggio ruota anteriore	160
Smontaggio ruota posteriore	162
Sostituzione fluido freni.....	180
Sostituzione lampadine proiettore	242
Sostituzione lampada fanale posteriore.....	244
Sostituzione olio, pulizia filtri.....	100
Sostituzione refrigerante.....	104
Spark Arrester.....	279
Spurgo frizione idraulica	132
Spie.....	54
Spurgo impianto frenante anteriore.....	184-188
Spurgo impianto frenante posteriore	192
Starter carburatore.....	52
Strumento digitale.....	54

U	
Ubicazione comandi	22
Usura disco freno.....	176
Usura pastiglie freno	168

V	
Verifiche dopo la gara	268

M	
Motorcycle stop	90
Muffler on the exhaust.....	196

O	
Oil filters replacement	100
Overhauling the wheels.....	222

P	
Pad cleaning	170
Parts replacement	14
Pilot lights	54
Preliminary checks	80

R	
Rear brake control.....	76
Rear crown	32
Rear fork	36
Rear brake fluid drain	174
Rear taillight bulb replacement.....	244
Running in	94
Rear braking system bleeding	192
Removing the front wheel	160
Removing the rear wheel	162

S	
Steering lock	70
Side stand.....	48
Spark-arrester.....	279
Spark plug.....	28
Spark plug check	110
Special tools	250
Starting decompressor	86

T	
Throttle control	68
Tires	38, 164
Tool outfit	248

V	
Vehicle identification number	20
Voltage regulator.....	112

W	
Wheel pin bending	224
Wheel spokes	224
Wheels	36

secondaire	150
Réglage câble de commande gaz	106
Réglage course à vide frein arrière	128
Reglage du carburateur	108
Reglage du jeu des sonpapes	114
Réglage du ralenti	108
Réglage embrayage	130
Réglage frein hydraulique amortisseur.....	148
Réglage fourche	138
Réglage jeu des paliers direction	120
Réglage levier de commande frein avant	124
Réglage phare	246
Réglage précharge ressort amortisseur	146
Réglage suspensions selon les conditions de la piste	134
Réglage position pédale frein arrière	126
Regulateur de tension	112
Remplacement de détails	14
Remplacement des ampoules du phase avant	242
Remplacement des ampoules du phase arrière	244
Remplacement du fluide.....	180
Remplissage système de freinage	182
Révision roues	222
Robinet carburant	46
Rodage.....	94
Roues	36

S	
Schéma électrique	229, 231, 235
Silencieux de décharge	196
Spark arrester.....	279
Starter carburateur	52

U	
Usure disque frein	176
Usure plaquettes frein	168

V	
Vidange huile moteur et nettoyage des filtres.....	100
Vidange liquide freins	172-174
Vidange réfrigérant.....	104
Voyants	44
Vidange fluid frein avant	172
Vidange fluid frein arriere	174

Motorstillstand	90
Motoranlauf	84
Motorölwechsel und filterreinigung.....	100
Motor-Montage-Kupplungen.....	198
Motor-Schmierung	43, 45

P	
Position der Schaltungen	22

R	
Räder	37
Radspeichen	224
Radzapfenbiegung	224
Reifen	39, 165
Revision des Vorderrads	222

S	
Seitliche Fußraste	48
Sekundär-Übertragungskette	32
Steuerung der Hinterbremse	76
Spannungsregler	112
Spark-Arrester	180
Sonderwerkzeuge.....	250

T	
Treibstoff.....	51
Treibstoffhahn.....	46

U	
Überprüfungen nach dem Wettrennen	273
Umschalter auf dem Lenker	72

V	
Vergaser Starter	52
Vergaser	31
Vorderbremsenschaltung	68
Vordergabel	37

W	
Wichtiges Vorwort.....	15

Z	
Zündkerze.....	29
Zündschalter.....	42
Zündung	29

P	
Parada del motociclo	91
Parada motor.....	91
Piñón salida cambio	33
Plegadura perno rueda	225
Premisa importante.	15
Purga instalación frenante del	185-189
Purga instalación frenante tras	193

R	
Radio rueda.....	225
Regulac. palanca mandos frenos del.....	125
Regulac. Posición pedal freno tras	127
Regulación cable mando gas	107
Regulación de las suspensiones según condiciones particulares de la pista	135
Regulación horquilla	139
Regul. juego cojinetes de dirección.	121
Regulador de tensión	113
Remoción rueda delantera	161
Remoción rueda trasera	163
Revisión ruedas.	223
Rodaje.	95
Rueda	37

S	
Sangrar el embrague hidraulico	133
Silenciador de descarga	197
Soporte lateral	49
Spark Arrester	279
Sustitución aceite motor y limpieza filtros	101
Sostitución del fluido	181
Sustitución refrigerante	105
Substitución de los particulares.....	15
Substitución de las boubillas del faro delantero	243
Substitución de las boubillas del faro delantero	245L

V	
Verificaciones después de la carrera.....	269

T	
Testigos	55



Free Manuals Download Website

<http://myh66.com>

<http://usermanuals.us>

<http://www.somanuals.com>

<http://www.4manuals.cc>

<http://www.manual-lib.com>

<http://www.404manual.com>

<http://www.luxmanual.com>

<http://aubethermostatmanual.com>

Golf course search by state

<http://golfingnear.com>

Email search by domain

<http://emailbydomain.com>

Auto manuals search

<http://auto.somanuals.com>

TV manuals search

<http://tv.somanuals.com>